

АРМАТУРА ДЛЯ ВНУТРЕННЕЙ ВОДОПРОВОДНОЙ СЕТИ

ФГБОУ ВПО Костромская ГСХА .

Дисциплина «Водоснабжение и водоотведение» старший преподаватель
каф. «ТОиЭС» Большакова И.Р.

Для нормальной эксплуатации водопроводной сети на ней устанавливают следующую арматуру:

-)запорно-регулирующую;
-)водоразборную;
-)предохранительную.

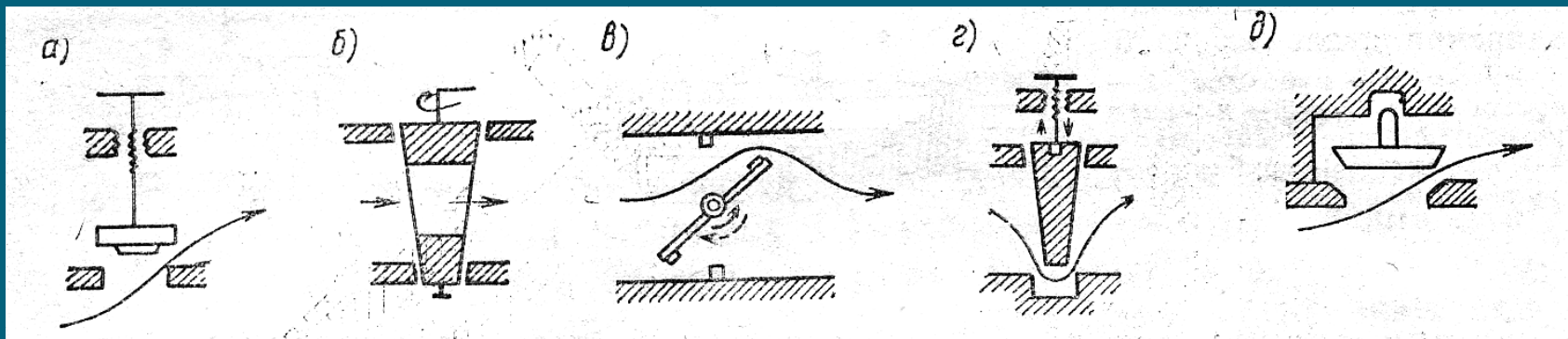
Запорно-регулирующая арматура-это задвижки, дисковые поворотные затворы, пробковые проходные краны, запорные вентили, автоматически закрывающиеся клапаны.
В зависимости от принципа перемещения затвора арматуру можно подразделить на вентильную и пробковую



У вентильной арматуры основной деталью является затвор(клапан), который перемещаясь возвратно-поступательно, частично или полностью открывает или закрывает проход воды.

Основной деталью пробковой арматуры является коническая пробка с отверстием.

Рис.1 а) вентиль; б) пробковый кран; в) регулятор; г) задвижки; д) обратный клапан.



- **Водоразборная арматура-это** краны водоразборные, туалетные, лабораторные, банные, поливочные, писуарные, смывные, пожарные. Поплаковые клапаны смывных бачков унитаза тоже относятся к водоразборной арматуре.



- **Предохранительная арматура-это** предохранительные клапаны, предназначены для защиты от повреждения сети и оборудования при внезапном повышении напора. К предохранительной арматуре так же относятся обратные клапаны различной конструкции, которые обеспечивают движение воды в трубопроводе только в одном направлении.

