

*МИНИСТЕРСТВО СЕЛЬСКОГО ХОЗЯЙСТВА РОССИЙСКОЙ ФЕДЕРАЦИИ
ФГБОУ ВО КОСТРОМСКАЯ ГСХА*

Кафедра строительные конструкции

А.В.Орехов

ИНЖЕНЕРНАЯ ГРАФИКА

*рабочая тетрадь
для записи лекций*

*для студентов, обучающихся по направлению
35.03.06. Агроинженерия очной и заочной форм обучения*

Выполнил студент

факультета

Направление

Кострома 20__ / 20__

УДК 744.
ББК 30.11я7
ИЗ6

Составитель: к.т.н., доцент кафедры строительные конструкции А.В. Орехов.

Рецензенты: к.т.н., доцент кафедры ремонт и основы конструирования машин С.В. Жукова.

Работа посвящена изучению особенностей проектирования и изготовления деталей машин, а также рассмотрению вопросов, связанных с применением современных материалов и технологий в машиностроении. В работе приведены примеры расчета и конструирования деталей машин, а также рассмотрены вопросы, связанные с применением современных материалов и технологий в машиностроении.

ИЗ6 Инженерная графика. Рабочая тетрадь / А.В. Орехов. - Кострома. - КГСХА, 2023. - 161 с.; 30 см. - 100 экз. - Текст: непосредственный.

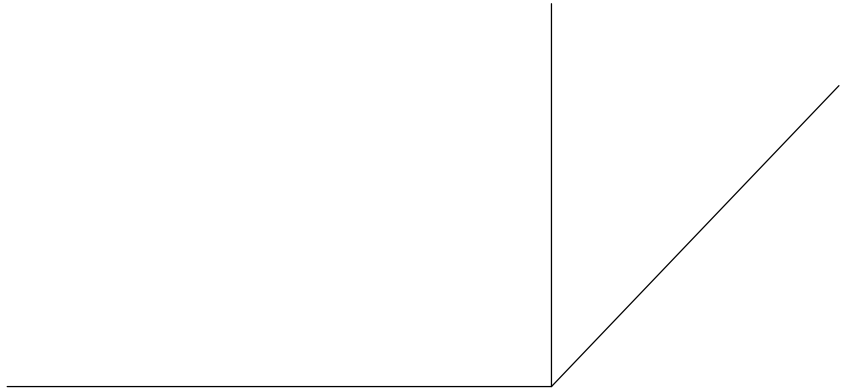
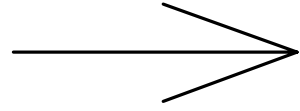
Настоящая тетрадь предназначена для использования в качестве учебного пособия при изучении дисциплины «Инженерная графика» в техникумах и колледжах. Тетрадь содержит задания, направленные на формирование навыков работы с чертежами, а также на развитие творческих способностей обучающихся. Работа посвящена изучению особенностей проектирования и изготовления деталей машин, а также рассмотрению вопросов, связанных с применением современных материалов и технологий в машиностроении.

УДК 744.
ББК 30.11я7

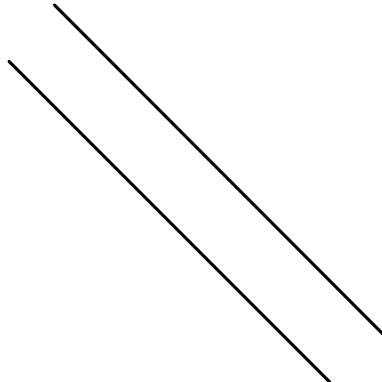
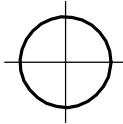
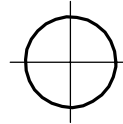
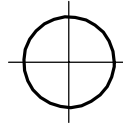
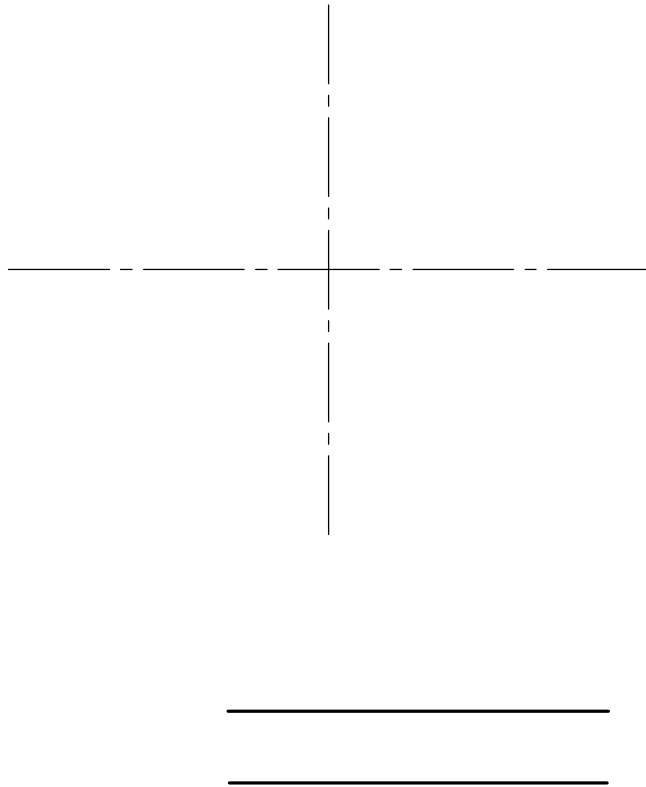
© О.А.И.О.А.И.Е.И.Н.О.Д.И.И.Н.Е.А.У.А.Н.О.А., 2023
© А.А.И.Д.А.О.И.А., Н.И.Н.О.А.А.Е.А.И.А., 2023

Подп. и дата
Инв. № подл.
Взам. инв. №
Подп. и дата
Инв. № подл.

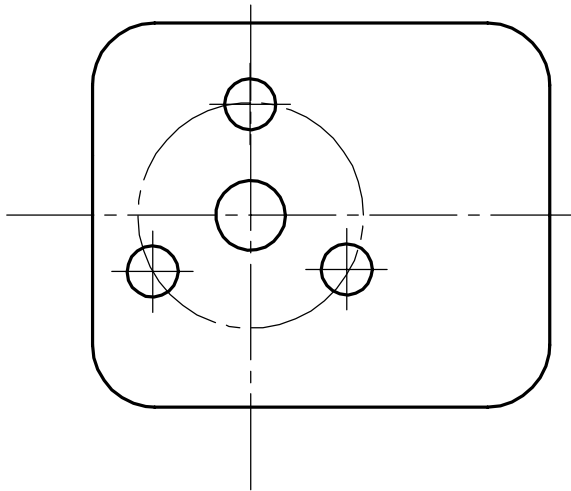
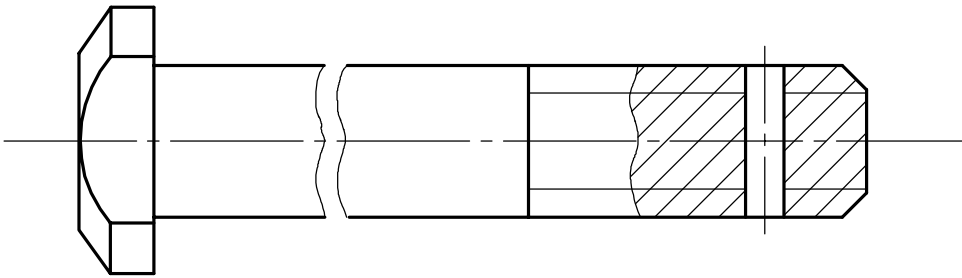
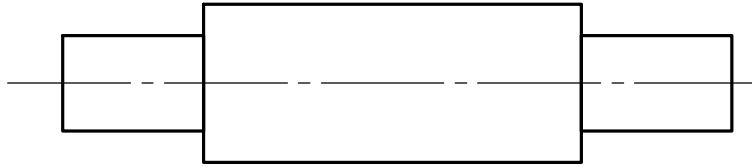
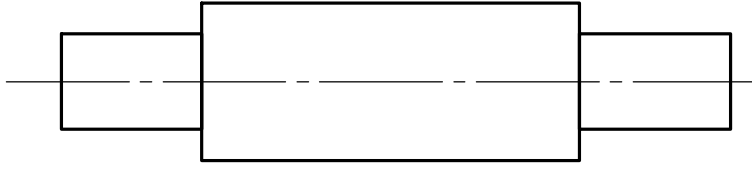
Íàíàñáíèà ðàçì áðîá



Éíá ¹ ìñáé.	Íñáí. è áàðá	Áçáì. èíá. ¹	Éíá. ¹ áðáé.	Íñáí. è áàðá
Éçì. Èéñò	¹ áñéòì.	Íñáí.	Áàðá	



Í àí àñáí èá ðàçì áðî â

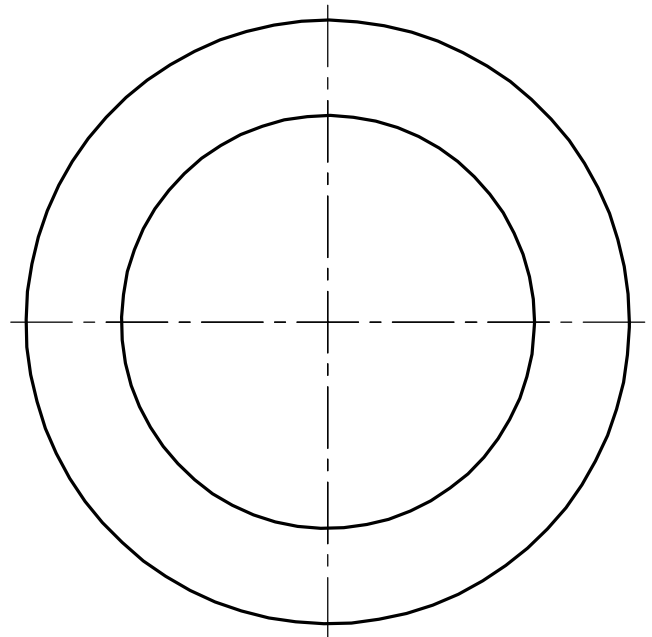
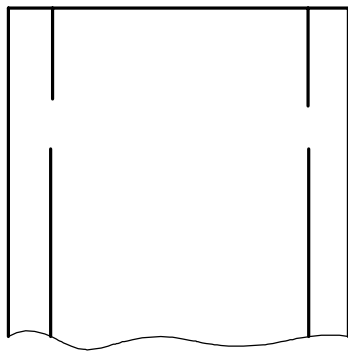
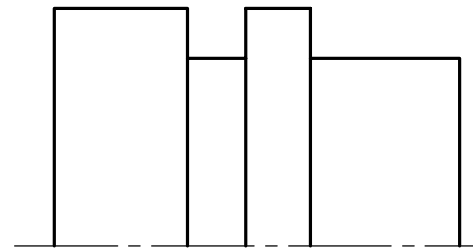
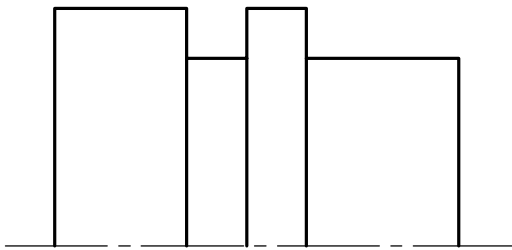
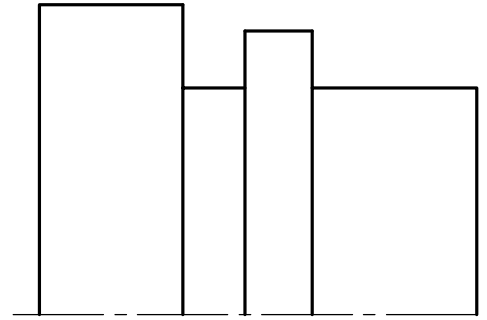
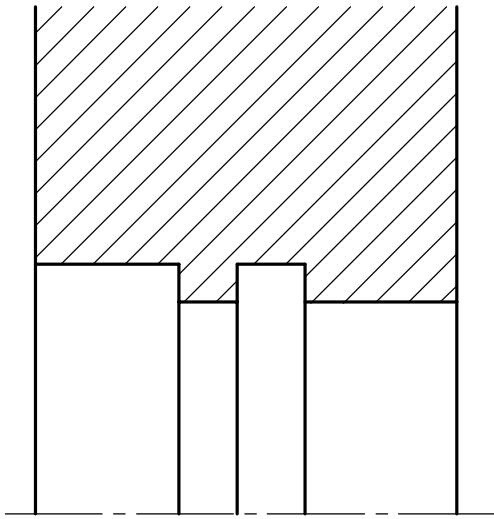


Í àí. è áàòá	Èíà. 1 áàòé	Áçáí. èíà. 1	Í àí. è áàòá	Èíà. 1 íñáè
--------------	-------------	--------------	--------------	-------------

Èçì.	Èèñò	1 àñéóí.	Í àí.	Áàòá
------	------	----------	-------	------

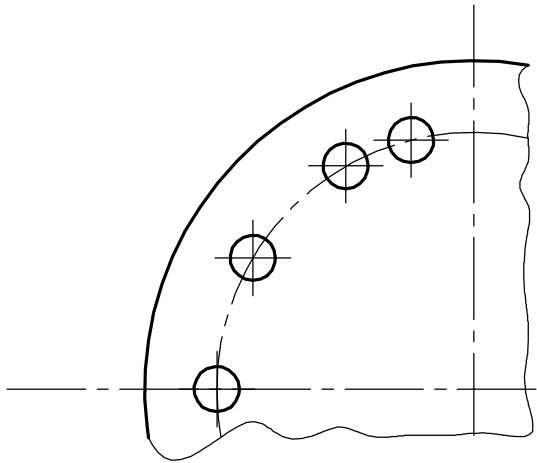
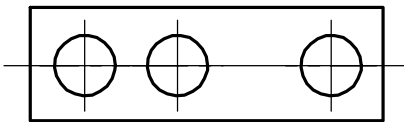
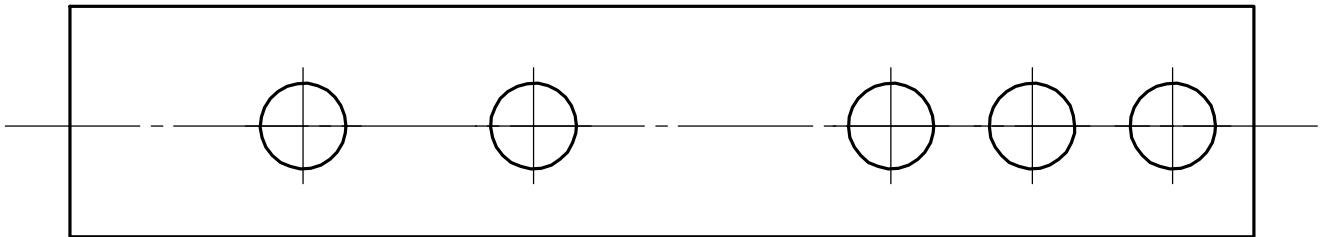
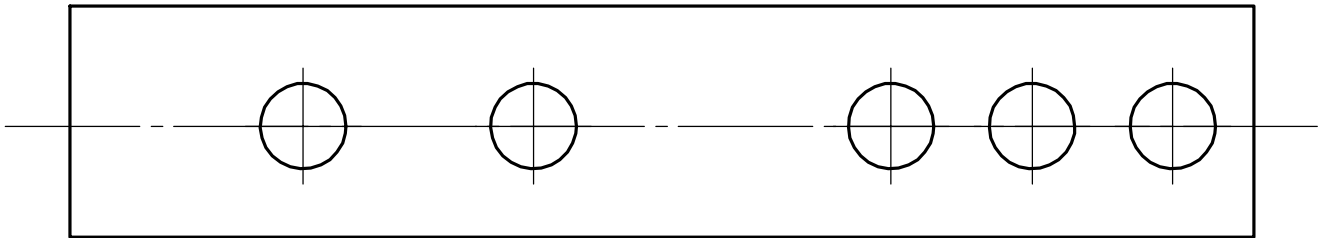
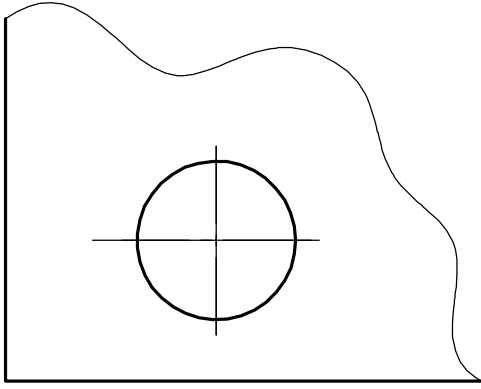
Í àí àñáí èá ðàçì áðî â

Èèñò
2



Éíá 1 íîáé.	Íîáî: è ààðà	Áçàî. èíá 1	Éíá 1 áðáé.	Íîáî: è ààðà
Éçì.	Èèòò	1 áñéòî.	Íîáî:	Áàðà

Í àí àñáí èá ðàçì áðî â

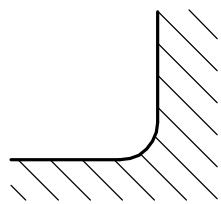
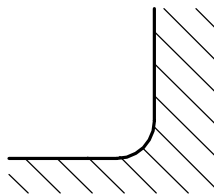
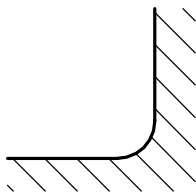
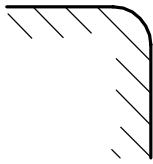
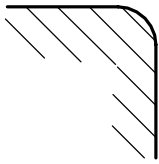
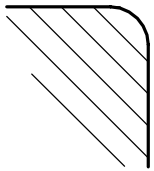
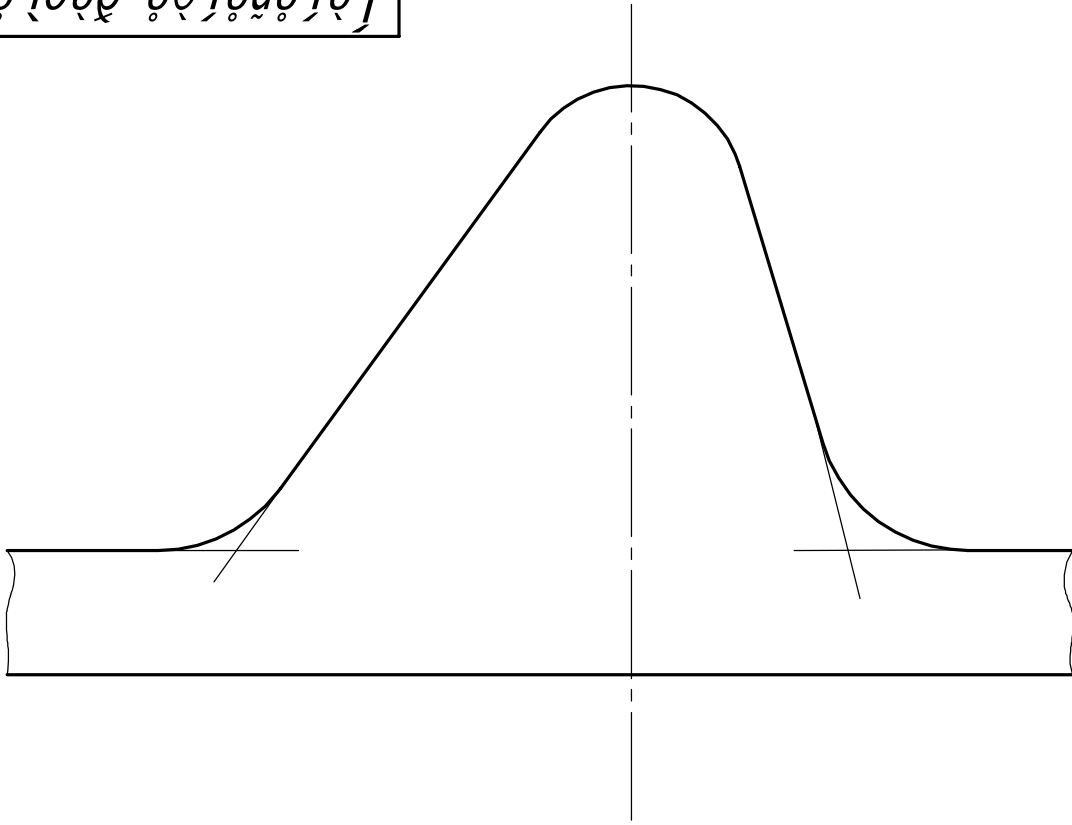


Í àí. è áàòà	È à. 1 áàè	Áçáí. è à. 1	Í àí. è áàòà	È à. 1 í àè
--------------	------------	--------------	--------------	-------------

Èçì.	Èèò	1 àñéóí.	Í àí.	Áàòà
------	-----	----------	-------	------

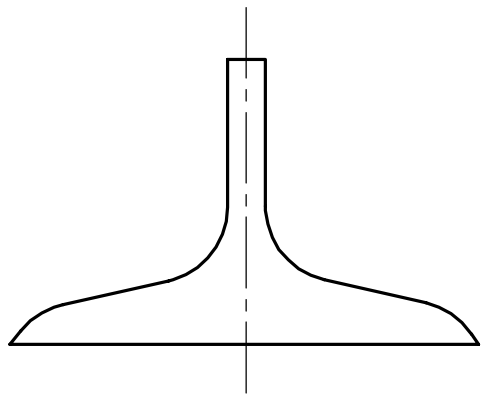
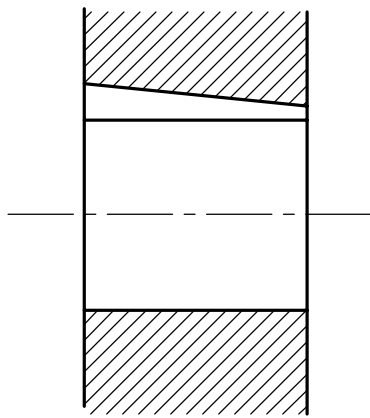
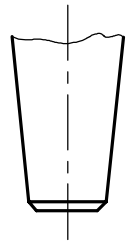
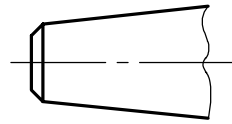
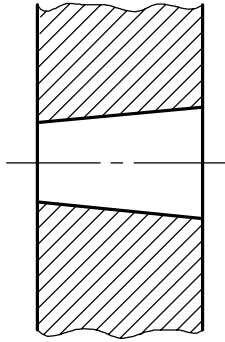
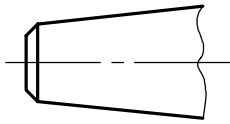
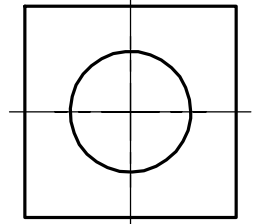
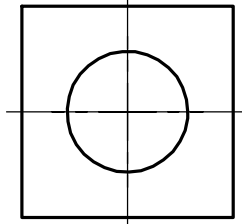
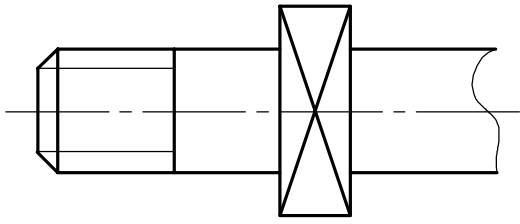
Í àí àñáí èá ðàçì áðî â

Èèò
4



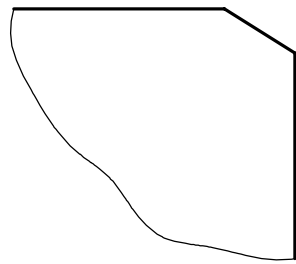
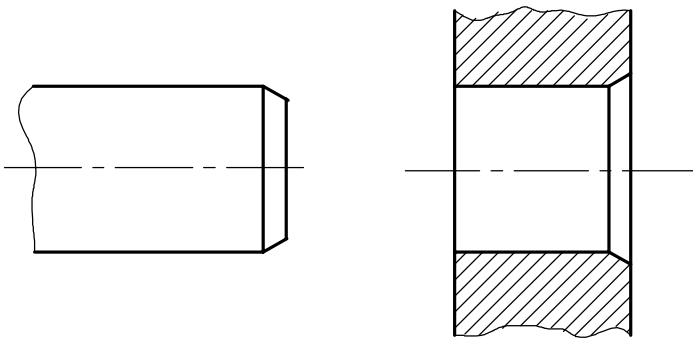
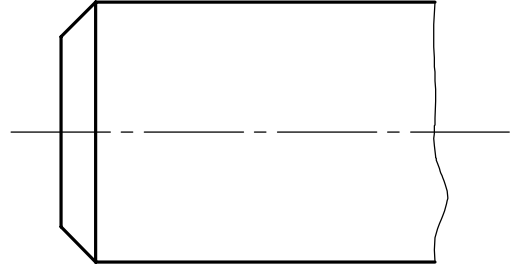
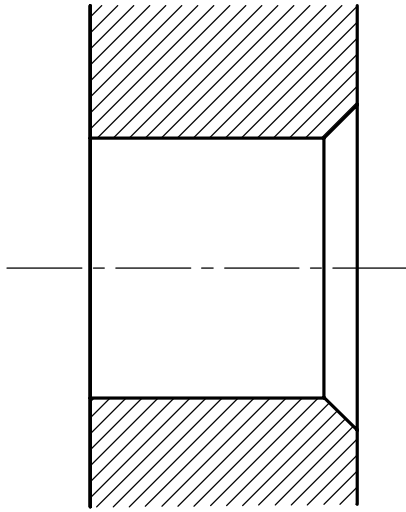
Í àí. è áàòà	Èíà. 1 áàòè	Áçáí. èíà. 1	Í àí. è áàòà	Èíà. 1 íñáè
--------------	-------------	--------------	--------------	-------------

Èçì.	Èèñò	1 àñéóì.	Í àí.	Áàòà
------	------	----------	-------	------



Éíà 1 ìñáé.	Íñáí. è ààðà	Áçàì. èíá. 1	Éíá. 1 áðáé.	Íñáí. è ààðà
Éçì. Èéñð	1 áñéòì.	Íñáí.	Áàðà	

Í àí àñáí èá ðàçì áðîâ



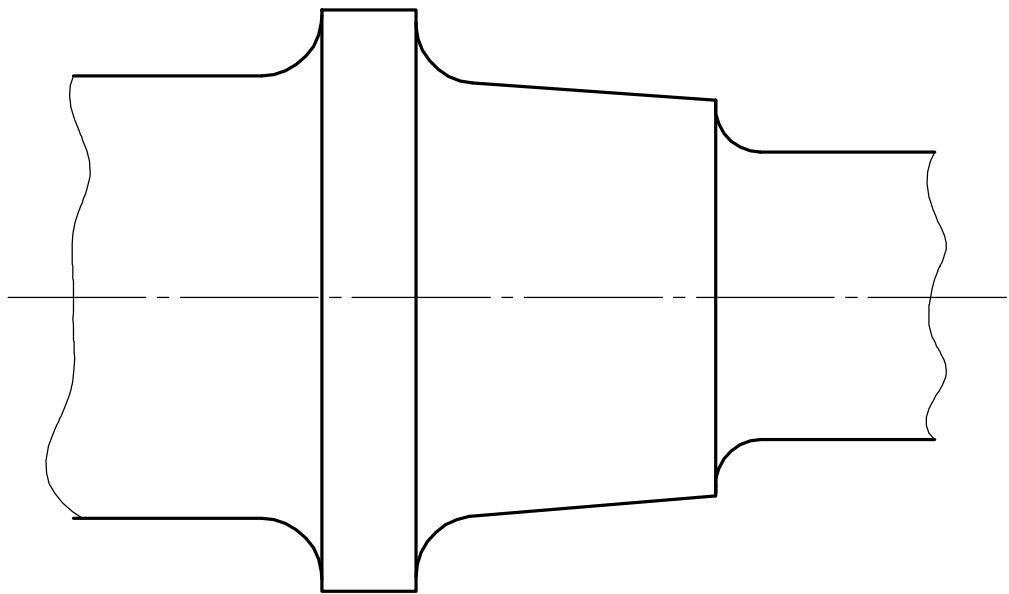
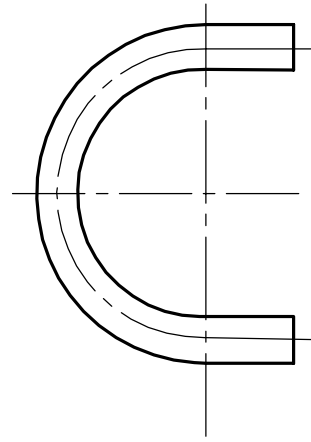
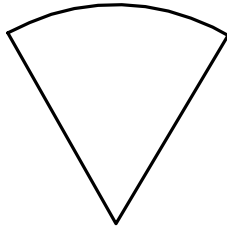
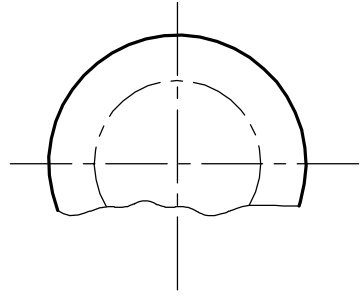
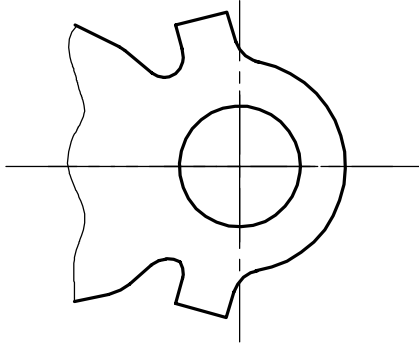
Í àí. è áàòá	Èíá. 1 áàòé	Áçáí. èíá. 1	Í àí. è áàòá	Èíá. 1 íñáé
--------------	-------------	--------------	--------------	-------------

Èçì.	Èèñò	1 áñéóì.	Í àí.	Áàòá
------	------	----------	-------	------

Í àí àñáí èá ðàçì áðîâ

Èèñò
8

Í àí àñáí èà ðàçì áðîâ



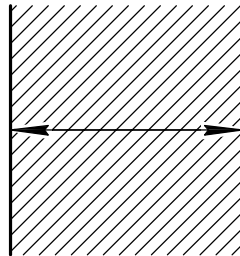
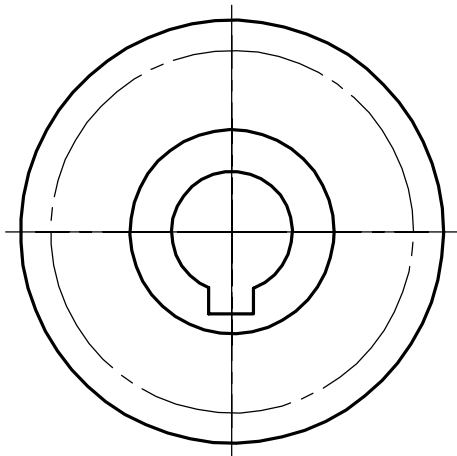
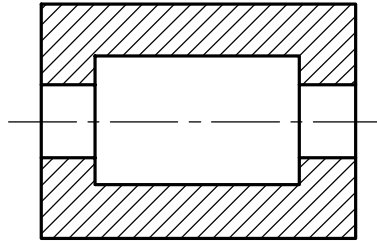
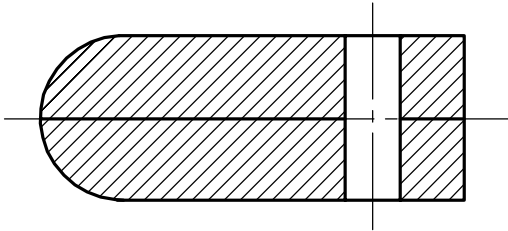
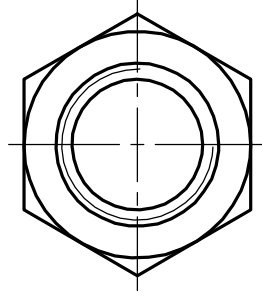
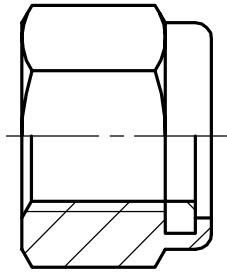
Éíá 1 íîáé.	Íîáî: è ààòà	Áçàî. èíá 1	Éíá 1 áðáé.	Íîáî: è ààòà
Éçì.	Èéñò	1 áîéòî.	Íîáî:	Áàòà

Í àí àñáí èà ðàçì áðîâ

Èéñò

9

Íàí àñáí èá ðàçì áðí â



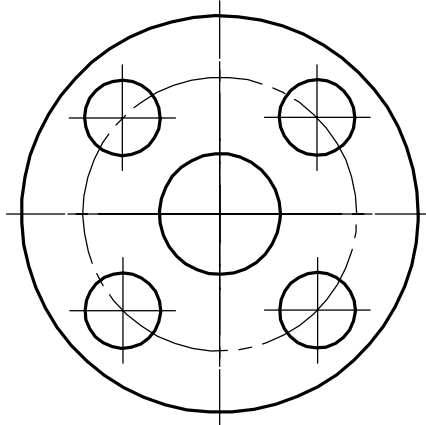
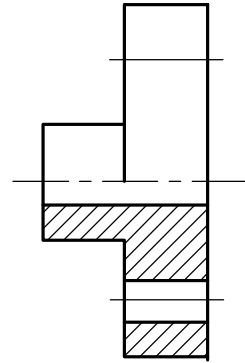
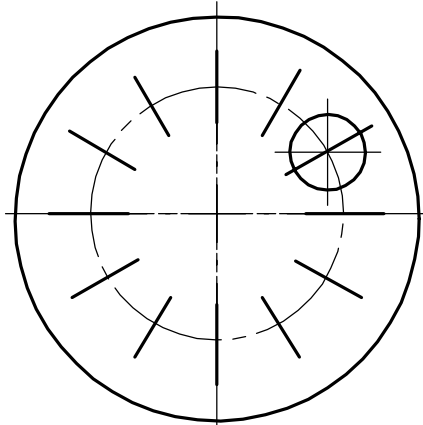
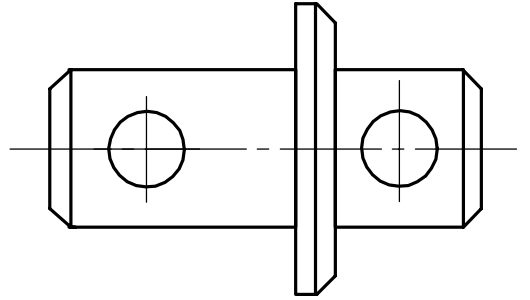
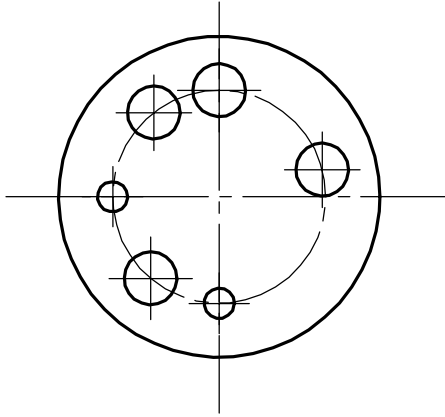
Íàí. è áàòà	Èíà. 1 áàòà	Áçáí. èíà. 1	Íàí. è áàòà	Èíà. 1 íñáè
-------------	-------------	--------------	-------------	-------------

Èçì.	Èèñò	1 àñéóí.	Íàí.	Áàòà
------	------	----------	------	------

Í àí àñáí èá ðàçì áðí â

Èèñò
10

Í àí àñáí èà ðàçì áðîâ



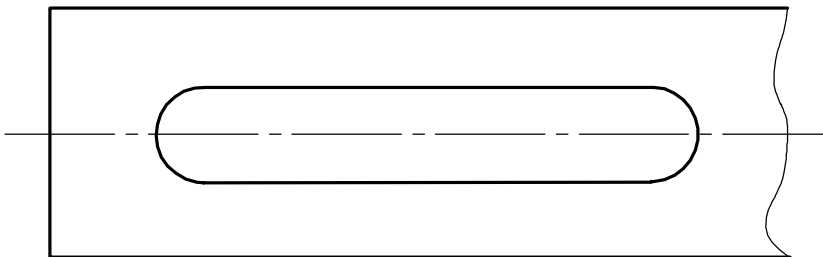
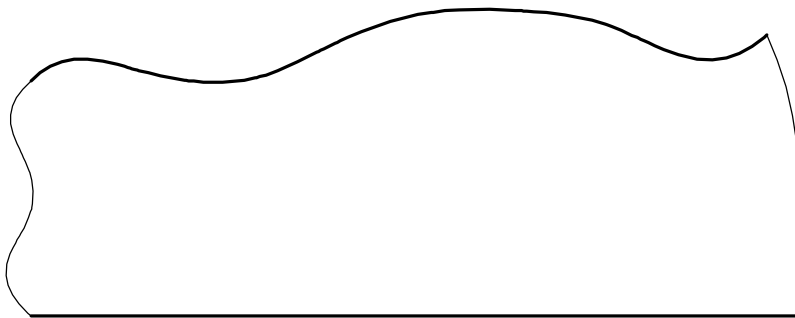
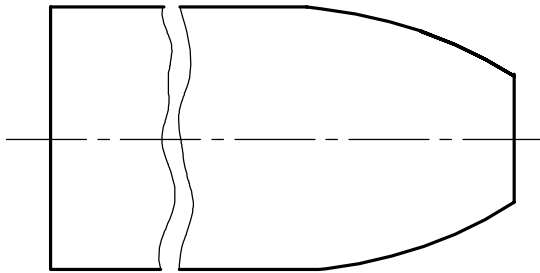
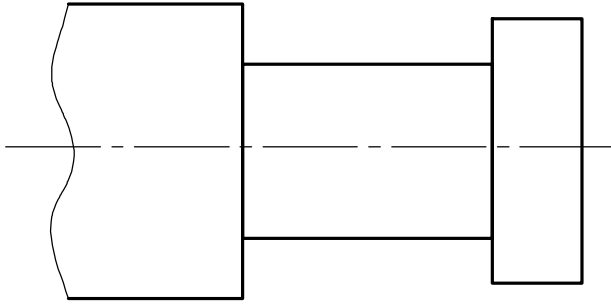
Éíà 1 ìîáé.	Íîáî: è ààðà	Àçàì. èíà 1	Éíà 1 áðáé.	Íîáî: è ààðà
Éçì.	Éèòò	1 àíèòî.	Íîáî:	Ààðà

Í àí àñáí èà ðàçì áðîâ

Éèòò

11

Íàí àñáí èà ðàçì áðîâ



Íàí. è ààà

Èíà. 1 ààà

Àçàí. èíà. 1

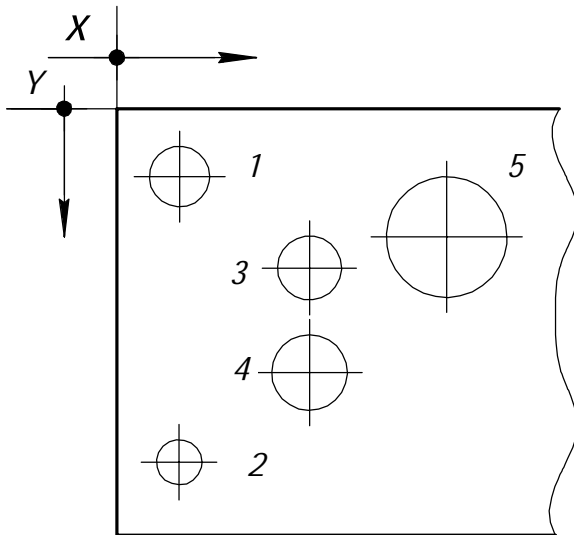
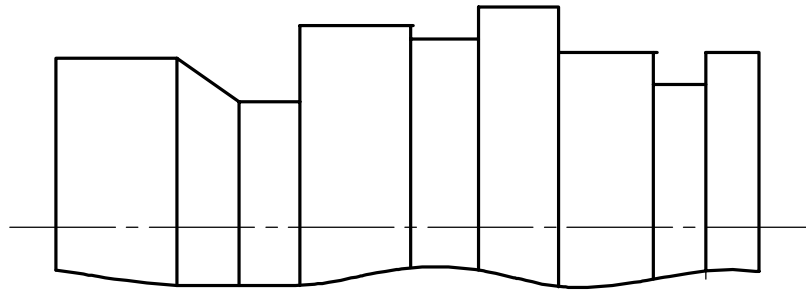
Íàí. è ààà

Èíà. 1 ííàè

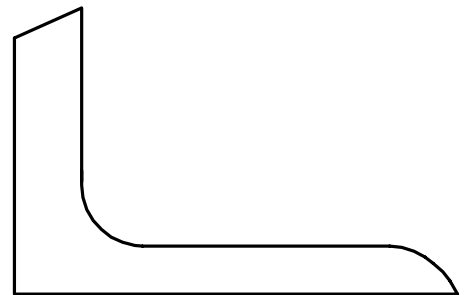
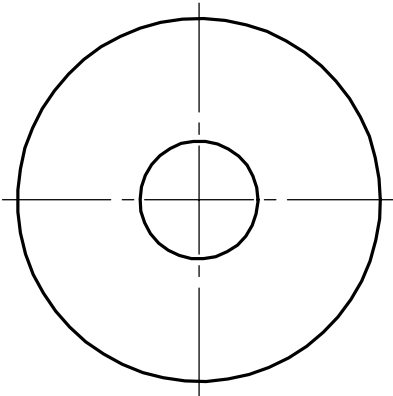
Í àí àñáí èà ðàçì áðîâ

Èèòò
12

Èçì. Èèòò 1 àñéóì. Íàí. Ààà



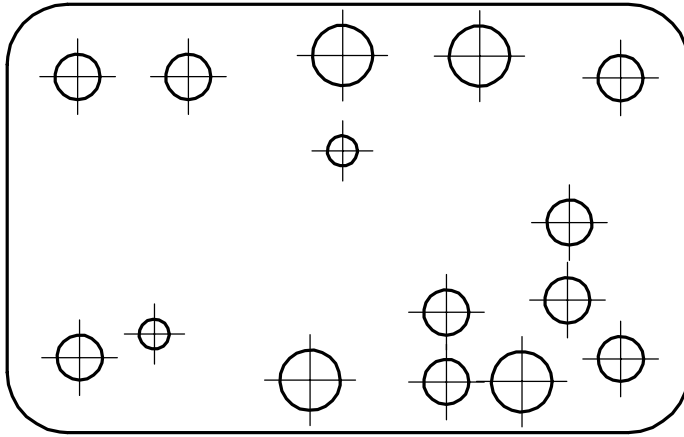
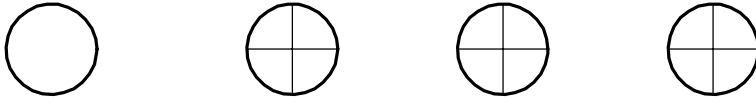
Íñáð ðá.	ç	x	y
1			
2			
3			
4			
5			



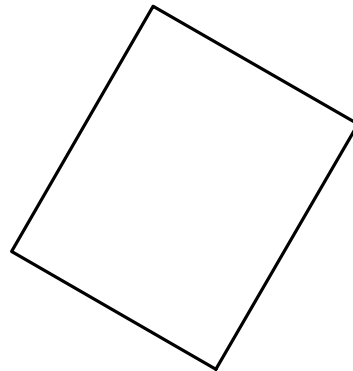
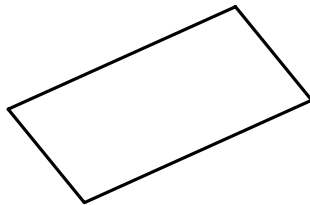
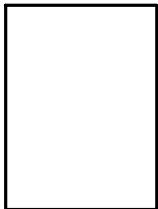
Éíá 1 ðá.	Íñáð ðá.	Íñáð ðá.	Íñáð ðá.	Íñáð ðá.
Éíá 1 ðá.	Íñáð ðá.	Íñáð ðá.	Íñáð ðá.	Íñáð ðá.
Éíá 1 ðá.	Íñáð ðá.	Íñáð ðá.	Íñáð ðá.	Íñáð ðá.
Éíá 1 ðá.	Íñáð ðá.	Íñáð ðá.	Íñáð ðá.	Íñáð ðá.

Éçì.	Éèò	1 áñéòì.	Íñáð.	Áàðà
------	-----	----------	-------	------

Í aí añáí eá ðaçì áðî â



Í aí çí a- =áí eá	Ëí eè- =añò áî	Ðaçì áð	Ðáðîí oí aá oí ñò ü íí aá ð oí í ñ è

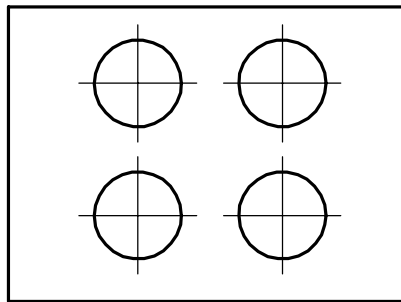
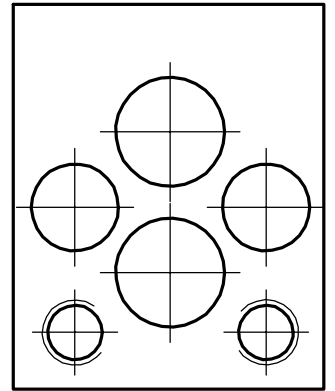
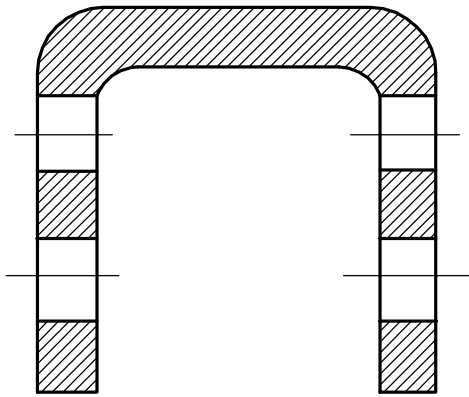
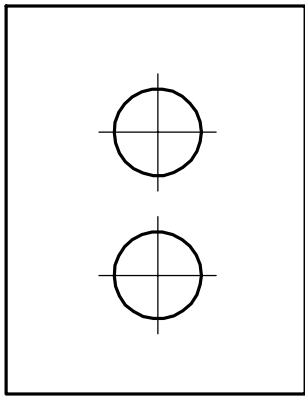
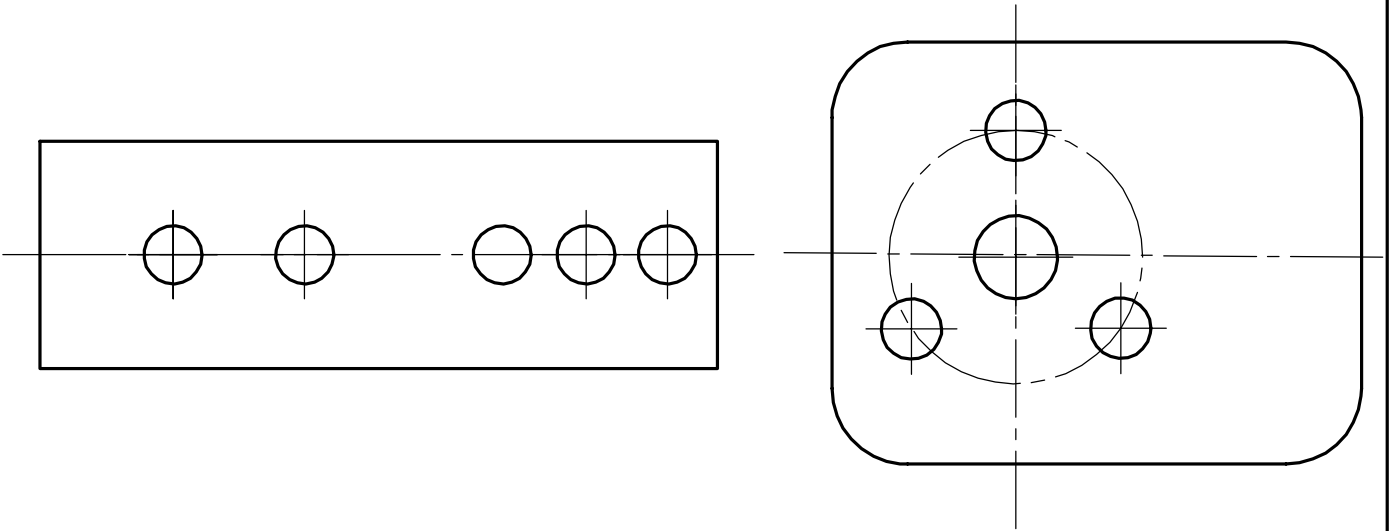


Í aí. è aá oá	Ëí a. 1 aá è	Áaçí. eí a. 1	Í aí. è aá oá	Ëí a. 1 íí aè
---------------	--------------	---------------	---------------	---------------

Ëçì.	Ëè ñò	1 áí eóí.	Íí aí.	Áà ð à
------	-------	-----------	--------	--------

Í aí añáí eá ðaçì áðî â

Ëè ñò
14



(на следующей странице выполнить чертеж с нанесением размеров по заданию проекционное черчение №1)

Éíá 1 ìñáé.	Íîñî.	Èáñá. è áàðá	Áçáì. èíá 1	Éíá 1 áðáé.	Íîñî. è áàðá
Éçì.	Èéñò	1 áñéòî.	Íîñî.	Áàðá	

Ííãì. è åàðå

Èñå 1 åàðè

Àçåì. èñå 1

Ííãì. è åàðå

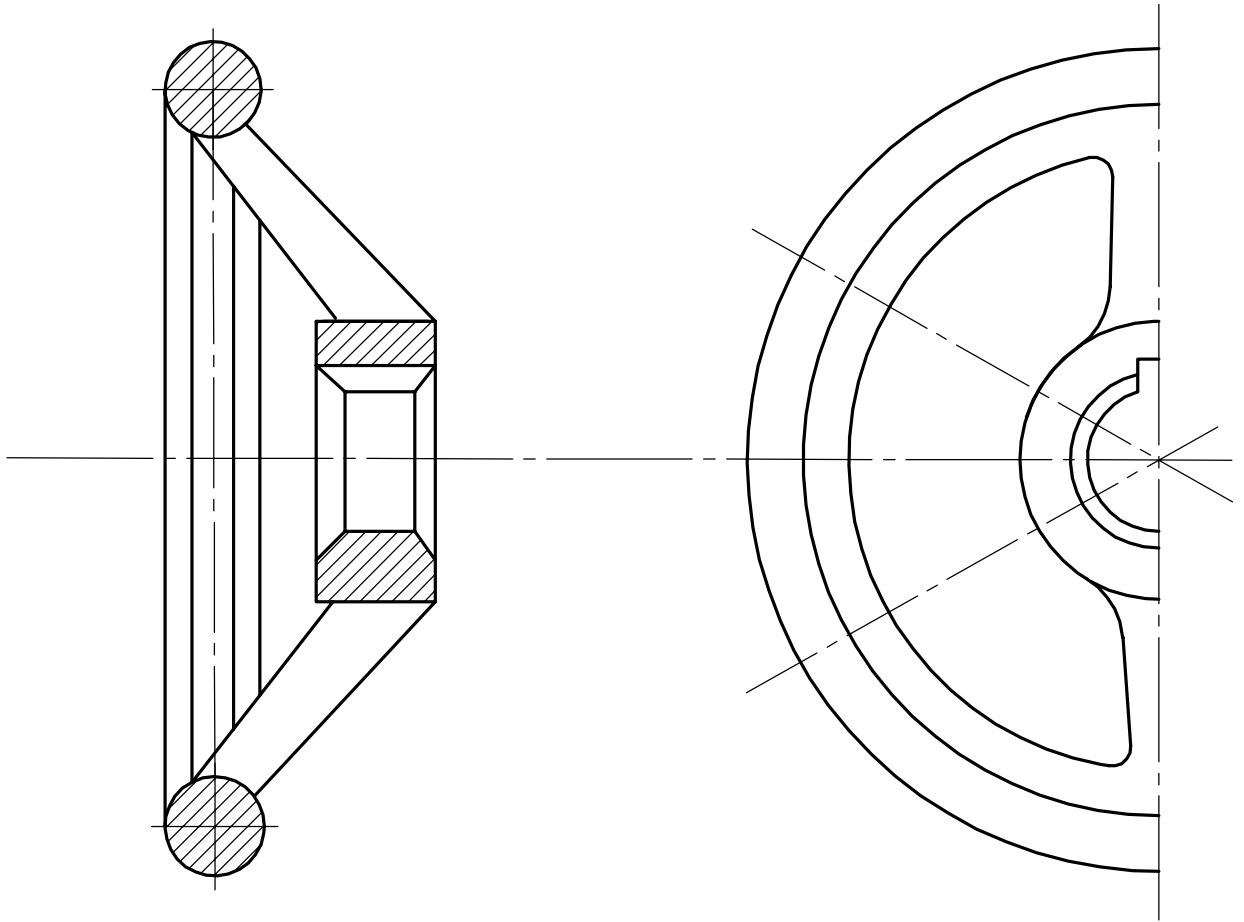
Èñå 1 17åè

Íàíãñáíèå ðàçì áðíå

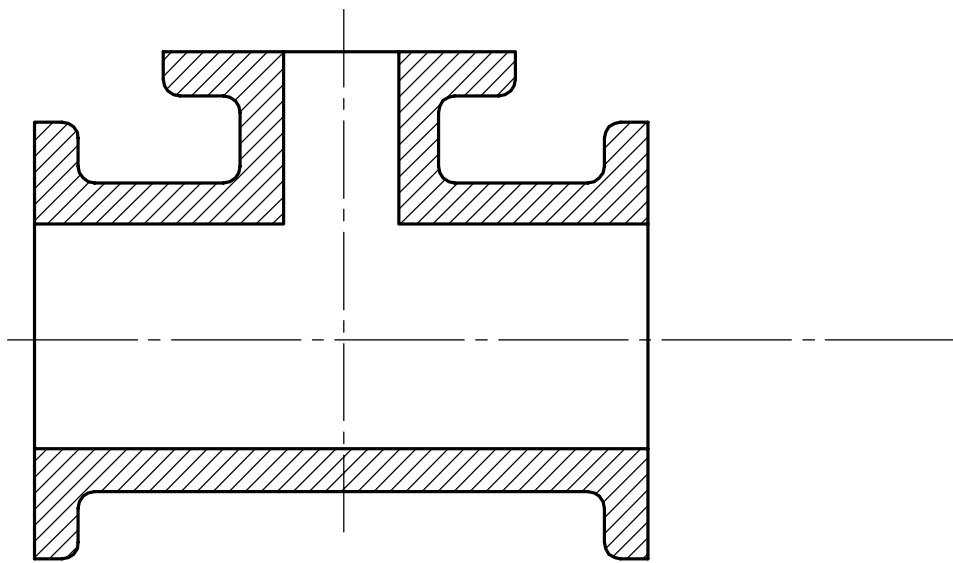
Èñèò

17

Άι'ιόνêääòñÿ èçì áðàæàòü ÷ àñòü ìðääì áðà

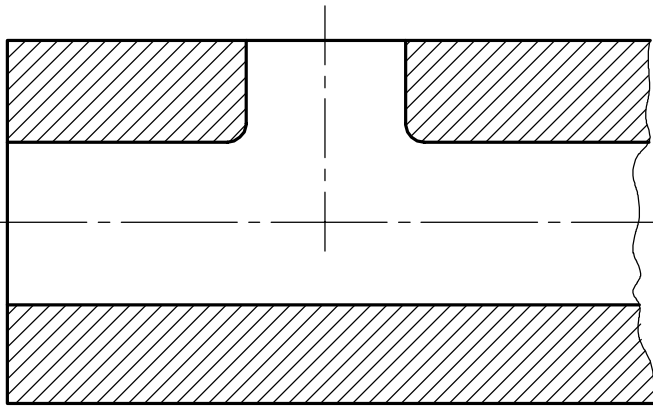


9.4. Íà àèääò è ðàçðáçàò ãì'ιόνêääòñÿ



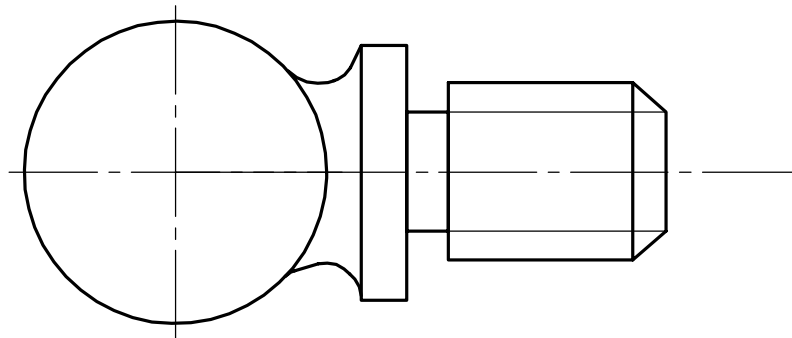
Éíá 1 ìíáé.	Ííáι: è ààòá	Áçãì. èíá. 1	Éíá. 1 áðáé.	Ííáι: è ààòá
Éçì. Èèòò	1 áñéòι.	Ííáι.	Áàòá	

9.5.



ḑēñóíîê 48

ḑēñóíîê 50



ḑēñóíîê 53

ḑēñóíîê 52

Írai. ê áααα	Éra. 1 áααê	Áçai. eíra. 1	Írai. ê áααα	Éra. 1 Íraê.
--------------	-------------	---------------	--------------	--------------

Éçl.	Éēñò	¹ aīēōl.	Írai.	Áααα
------	------	---------------------	-------	------

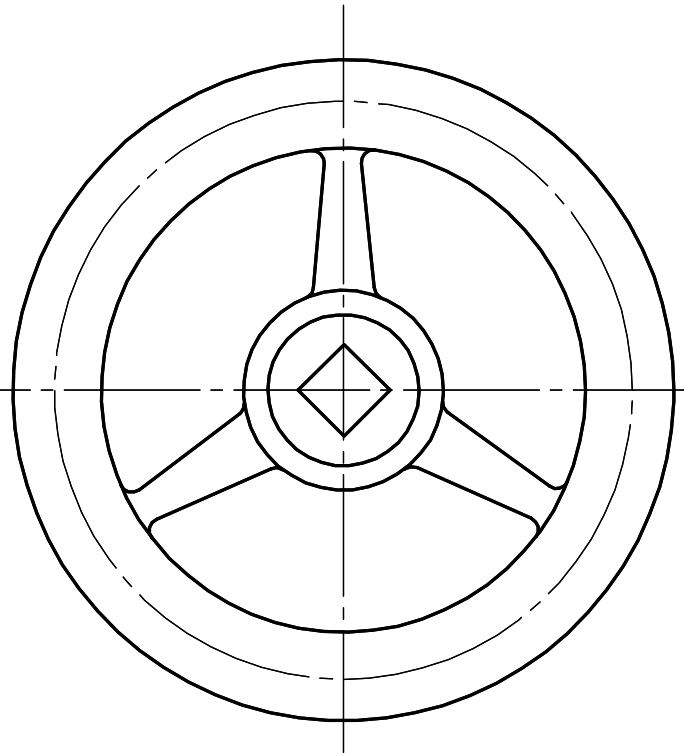
Áîí òñēâðòñÿ òíðîùáíèÿ,

ðēñóíîê 54

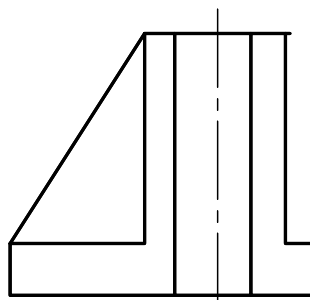
ðēñóíîê 55

Éíá 1 íñáè.	Íñáí. è ààðá	Áçáí. èíá 1	Éíá 1 áðáè.	Íñáí. è ààðá
Éçì.	Èēñò	1 áñéòí.	Íñáí.	Áàðá

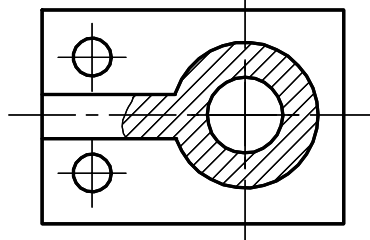
Éçì.	Èēñò	1 áñéòí.	Íñáí.	Áàðá
------	------	----------	-------	------



Όαέέα ýεáì áíòú, έαέ ηίέòú, òííέέα ηòáíέέ, ðááðà æáñòέíñòέ, ίíέαçúááðò á ðαçðáçá ίáçàøòðέòíááííúì έ, áñέέ ηάέóúàý ίέíñέíñòú ίáìðááέáía ááíεú ίñέ έέέ äέέίίίέ ηòíðííú òáέíáí ýεáì áíòà



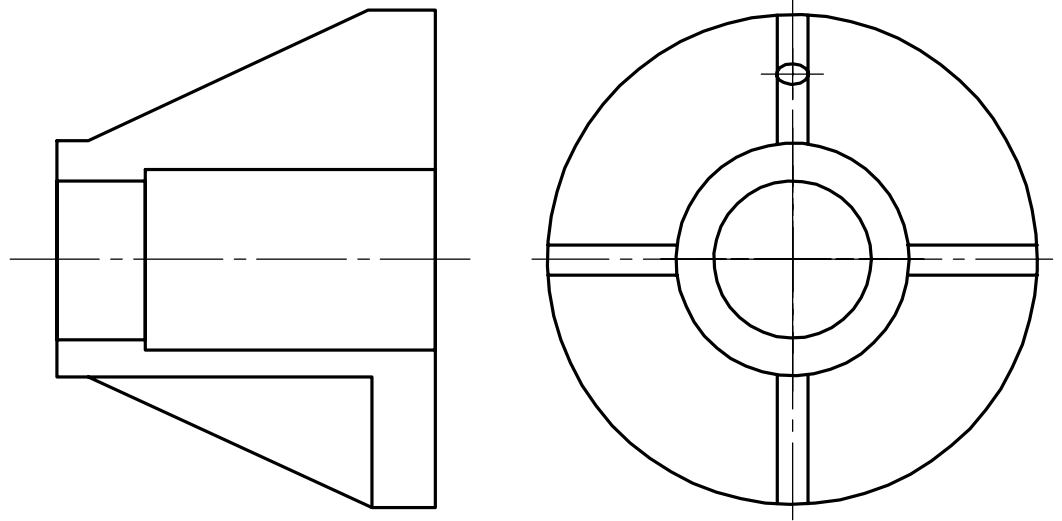
A-A



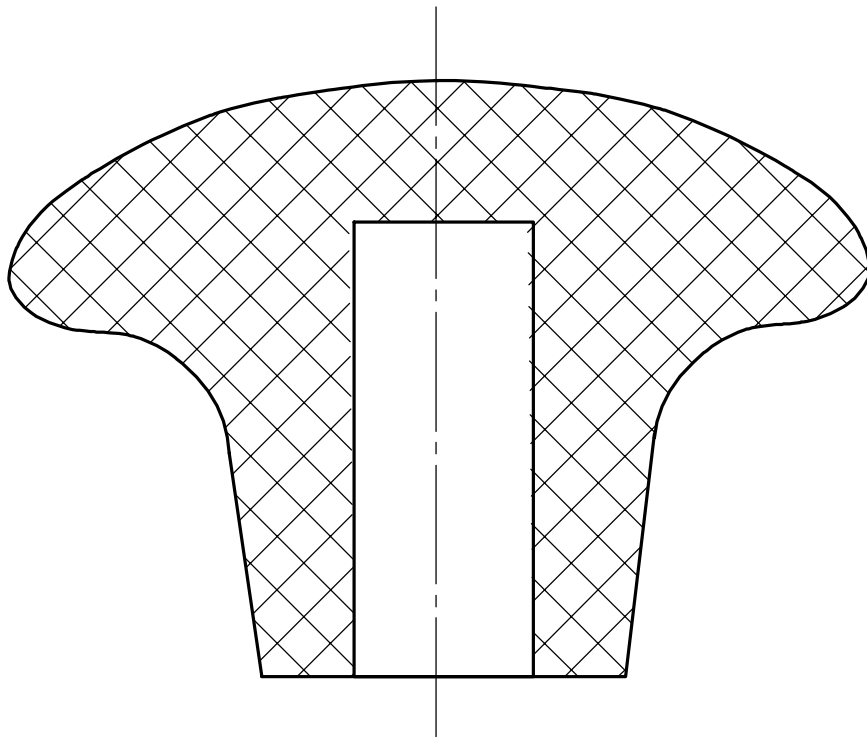
Íái. έ ááá	Έía 1 ááá	Άçáí. έía 1	Íái. έ ááá	Έía 1 ίíáέ
------------	-----------	-------------	------------	------------

Έçì.	Έέñò	¹ áíέóì.	Íái.	Άáá
------	------	---------------------	------	-----

Î òââðñòèÿ, ðàñîîêîæáííûá íà
êðóãèî òèáíòá è íá ïîîáâàðòèá
â ñâéóóòò ïèîñèîñòü, ïîèàçúâàòò
â ðàçðáçá òàè,



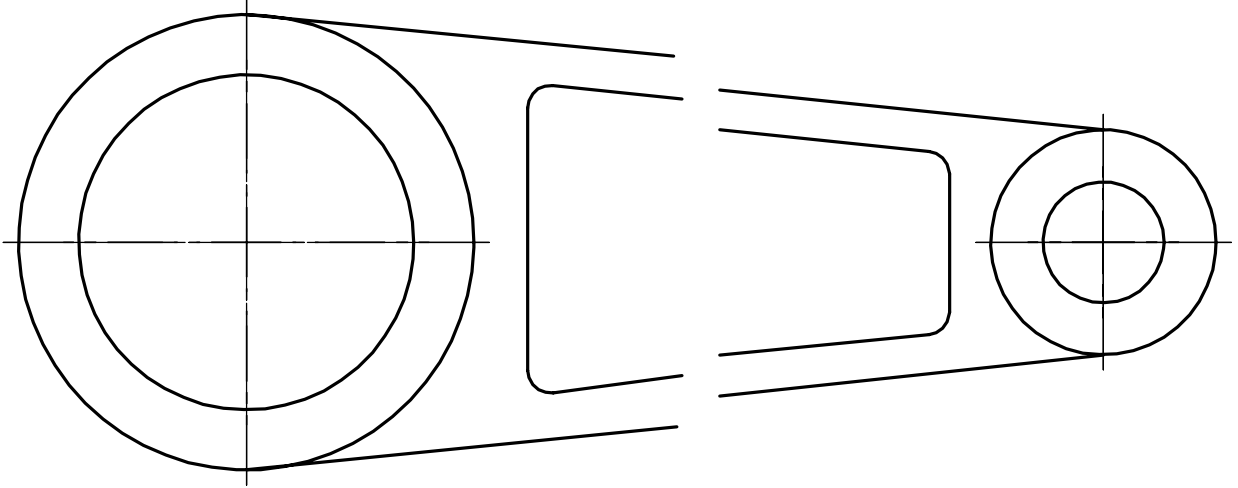
9.9



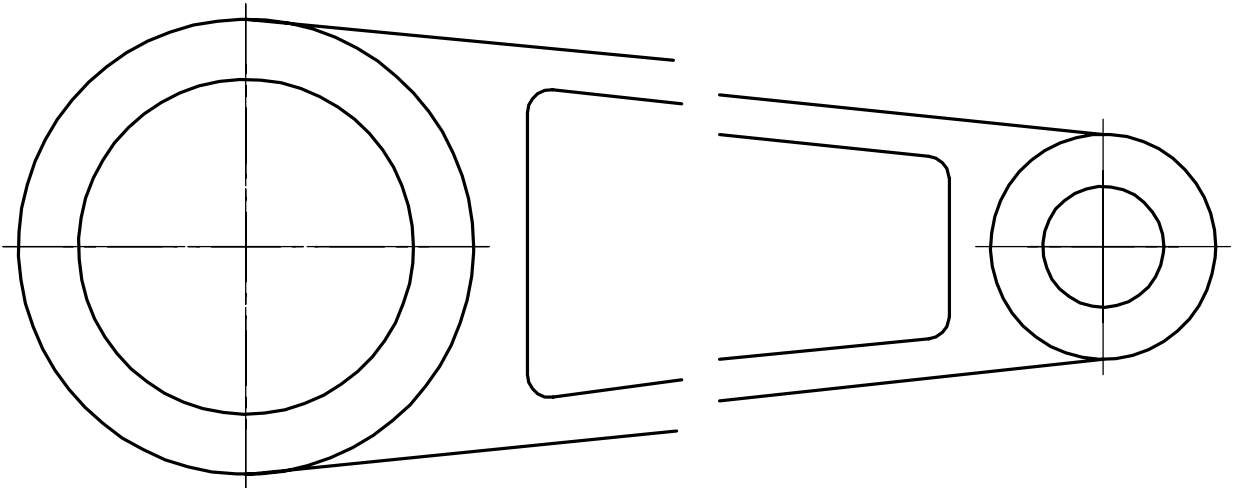
Éíá ¹ ïîáè.	Îîáî. è áàòá	Áçáî. èíá ¹	Éíá ¹ áòáè.	Îîáî. è áàòá
Éçì.	Èèòò	¹ áñèòî.	Îîáî.	Áàòá

9.1.

à)



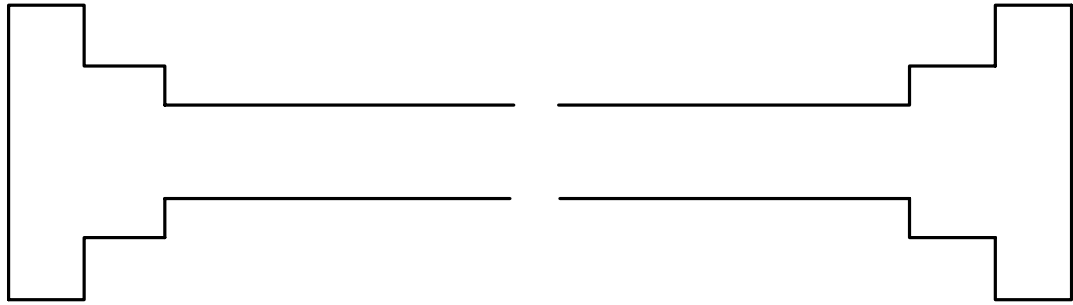
á)



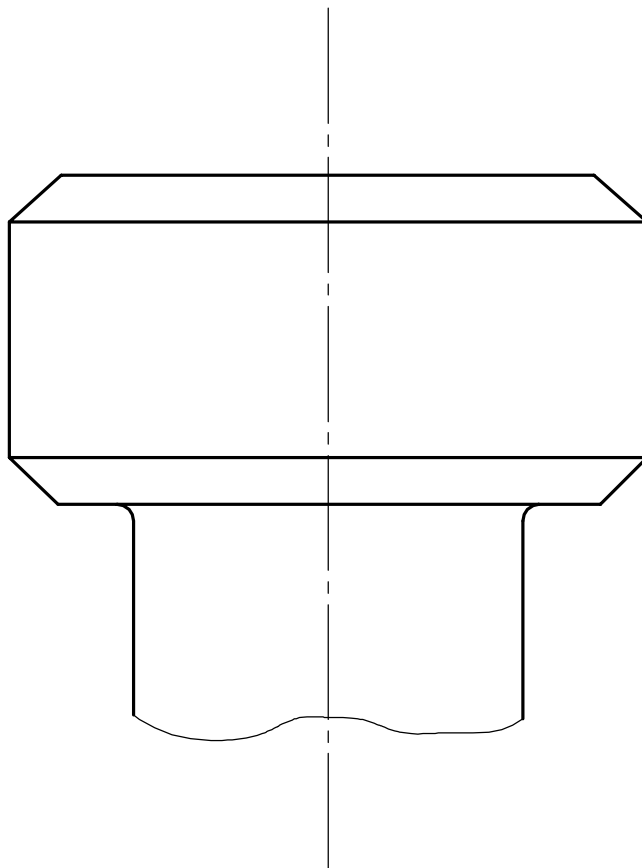
Ířái. è áàòà	Èřà 1 áàòè	Áçái. èřà 1	Ířái. è áàòà	Èřà 1 Ířàè
--------------	------------	-------------	--------------	------------

Èçì.	Èèñò	1 ářèòì.	Ířái.	Áàòà
------	------	----------	-------	------

â)

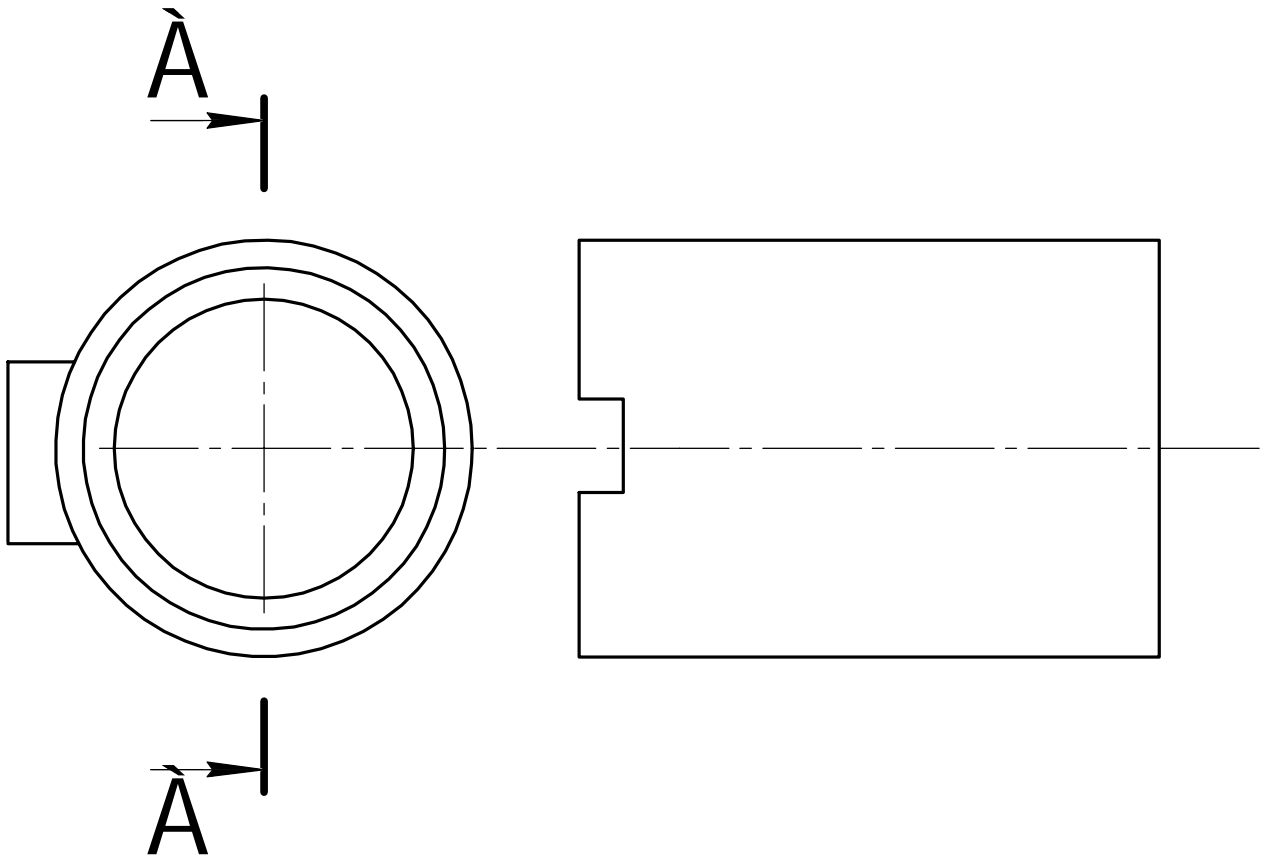


9.11.

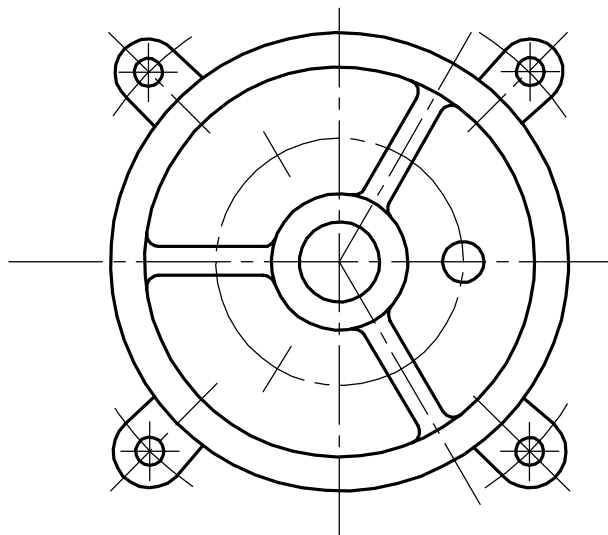


Éíá 1 ἰῖῖῖῖῖ	Ἰῖῖῖῖ ῖ ἂῖῖῖῖ	Ἀῖῖῖ ῖ ῖῖῖ 1	Éíá 1 ἂῖῖῖῖ	Ἰῖῖῖῖ ῖ ἂῖῖῖῖ
Éçì. Èῖῖῖῖ	1 ἂῖῖῖῖῖ.	Ἰῖῖῖῖ.	Ἀῖῖῖ	

Éçì. Èῖῖῖῖ	1 ἂῖῖῖῖῖ.	Ἰῖῖῖῖ.	Ἀῖῖῖ	



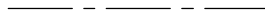
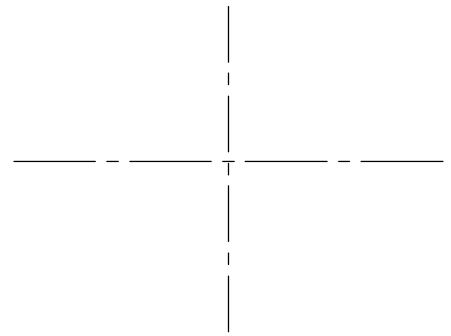
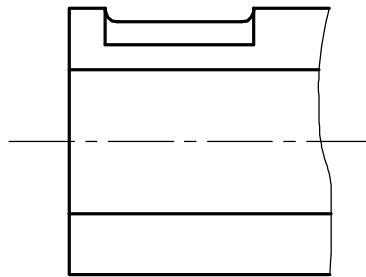
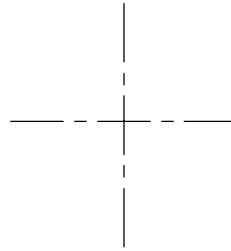
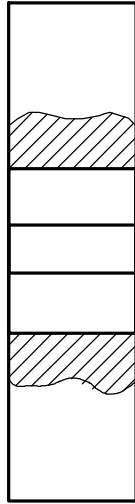
á)



Íñáí. è áàòà	Èñá. 1 áàòè	Áçáí. èñá. 1	Íñáí. è áàòà	Èñá. 1 Ìñáè.
--------------	-------------	--------------	--------------	--------------

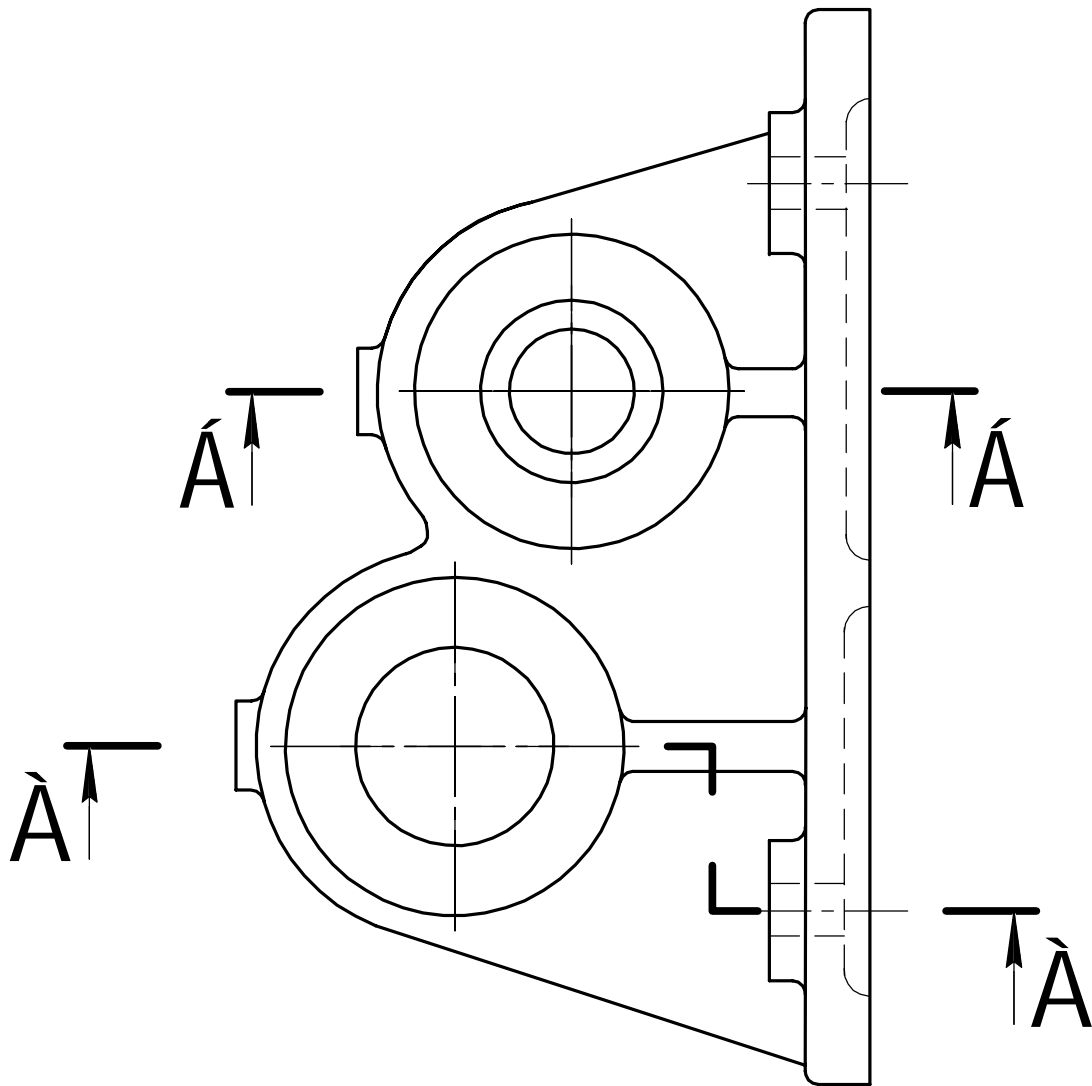
Èçì.	Èèñò	1 áñèòì.	Íñáí.	Áàòà
------	------	----------	-------	------

â)



9.13.

Éíá 1 íîáè.	Íîáι: è áàòá	Áçáι. èíá 1	Éíá 1 áòáè.	Íîáι: è áàòá
Éçι.	Éèòò	1 áîèòι.	Íîáι.	Áàòá



Όνειταιίηò	Èñò 1	Àçáι. èñà 1	Όνειταιίηò	Èñà 1
Èñò	1	Èñò	Èñò	Èñò

Èçì.	Èñò	1	Èñò.	Όνειταιίηò	Àçáι
------	-----	---	------	------------	------

Đàçúàì í ùá è í áđàçúàì í ùá ñî áäèí áí èý

Í á ù è á ñ â ä ä á í è ý î ñ î á ä è í á í è ý ò

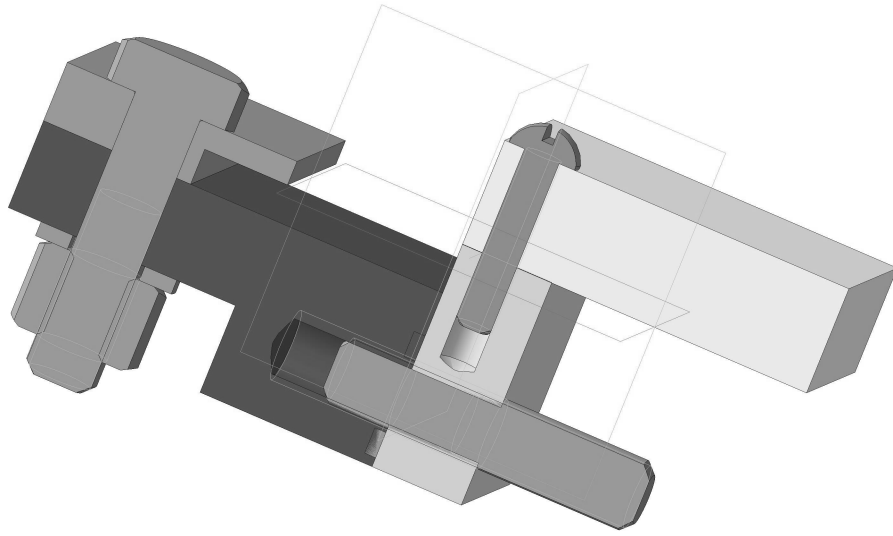
Đàçèè÷àpò.....è.....ñî áäèí áí èý äáðàèé

Êè à ñ ñ è ô è è à ö è ý ñ î á ä è í á í è é

Êíá ¹ íîáè.	Íîáì. è äáðà	Áçáì. è íá. ¹	Êíá. ¹ áðáé.	Íîáì. è äáðà
Êçì.	Êèñò	¹ áíèòì.	Íîáì.	Ááðà

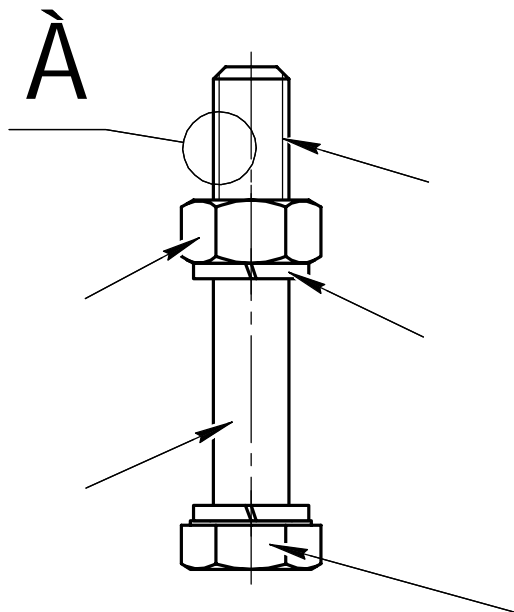
Êçì.	Êèñò	¹ áíèòì.	Íîáì.	Ááðà
------	------	----------	-------	------

Đàçúàì í ùá ñî áäèí áí èý



Đàçúáû. Îñíîáíúâ ïîíÿòèÿ è ïîðááâèáíèÿ

Đàçúáà-



Íáí. è áàòà	Èíà 1 áàòè	Áçáí. èíà 1	Íáí. è áàòà	Èíà 1 ïíàè
-------------	------------	-------------	-------------	------------

Èçì.	Èèòò	1 áñèòì.	Íáí.	Áàòà
------	------	----------	------	------

Î áùèá òâõíè÷ãñèèá òđãáíâáíèÿ è íîđì ù

- ÃĨ ÑÕ 11708-82 -
- ÃĨ ÑÕ 1759.0-87 -
- ÃĨ ÑÕ 15763-2005 -
- ÃĨ ÑÕ 17673-81 -
- ÃĨ ÑÕ 15163-78 -
- ÃĨ ÑÕ 7798-70 -
- ÃĨ ÑÕ 5915-70 -
- ÃĨ ÑÕ 24705-2004 -
- ÃĨ ÑÕ 8724-2002 -

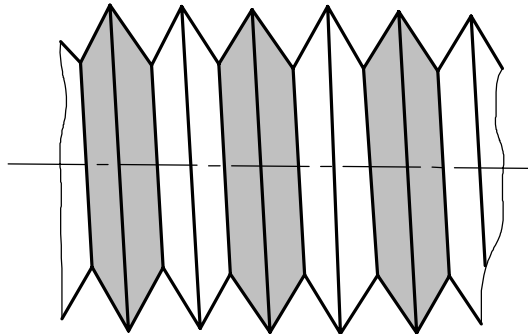
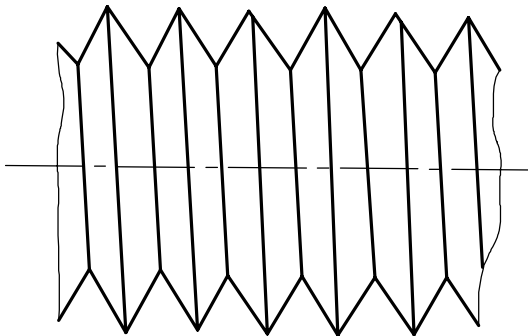
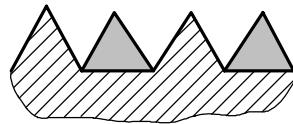
Î ñí î â ù î á ð à ç î â á í è ÿ ð à ç ù á
 ã ã ñ ò 11708-82

Éíá ¹ íîáè.	Îîáí. è áàðà	Ãçãì. èíá. ¹	Éíá. ¹ áðáé.	Îîáí. è áàðà
Éçì.	Èèò	¹ áîéòì.	Îîáí.	Áàðà

Í ðîèèü ðåçüáû- _____

Óãîë ì ðîèèÿ ðåçüáû- _____

Øãã ðåçüáû- _____



Õîä ðåçüáû- _____

Ñáã ðåçüáû- _____

Írai. è äàà

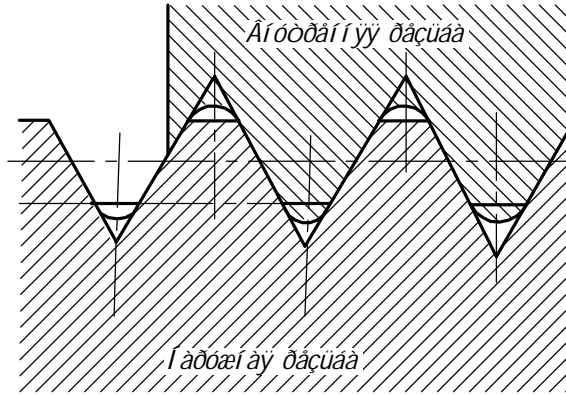
Èrà 1 äàè

Àçai. èíà 1

Írai. è äàà

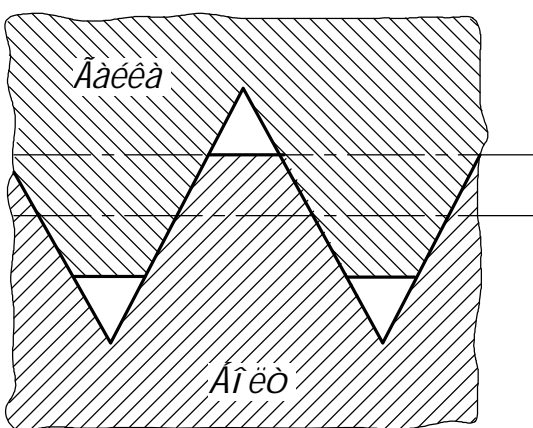
Èrà 1 íràè

Āèäü ḑaçuá è èõ îáíçíà÷áíèÿ



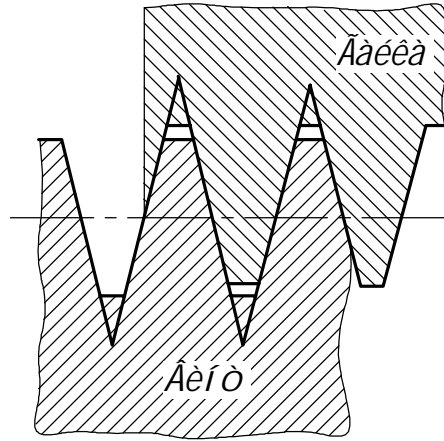
Ñòáí äàðòíúá ḑaçuáü îáüááî íàçíà÷áíèÿ
Ḑaçuáà ì áòðè÷áñèàÿ (ĀĪ ÑÒ 9150-2002) -

Ēíá 1 íîáè.	Īîáí. è äàðá	Āçuá. èíá. 1	Ēíá. 1 áòæ.	Īîáí. è äàðá
-------------	--------------	--------------	-------------	--------------

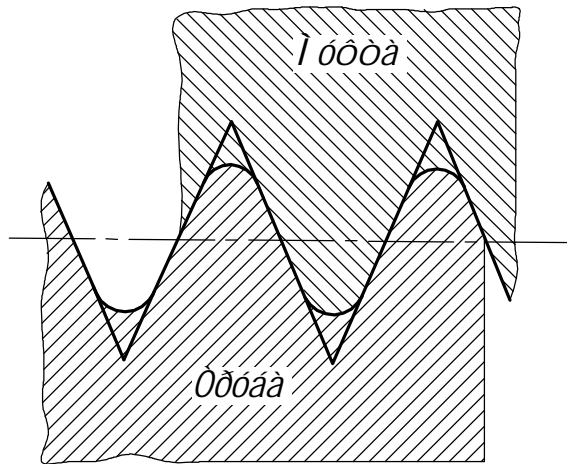


Ḑaçuáà ì áòðè÷áñèàÿ

Ḑaçuáà _____ ñèóæèò äèÿ _____
ì ðîòèèü ḑaçuáü - _____



Đàçúáà òðóáí àÿ òèèèí äðè÷ ãñèàÿ (ÃÎ ÑÒ 6351-81) -



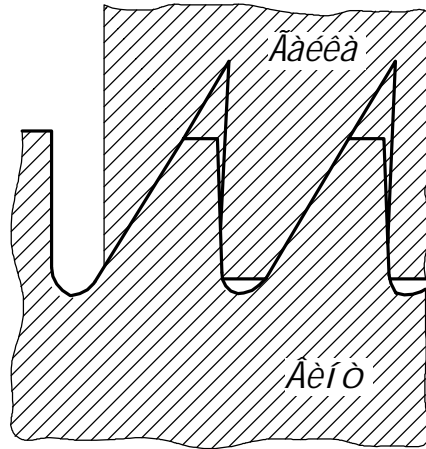
Đàçúáà òðóáí àÿ òèèèí äðè÷ ãñèàÿ

Đàçúáà _____ ñèóæèò äèÿ _____
 ì ðî òèèü ðàçúáú - _____

Íáí. è áàòà	Èíà 1 áàòè	Áçáí. èíà 1	Íáí. è áàòà	Èíà 1 Ííàè
-------------	------------	-------------	-------------	------------

Èçì.	Èèòò	¹ áñèòì.	Íáí.	Áàòà
------	------	---------------------	------	------

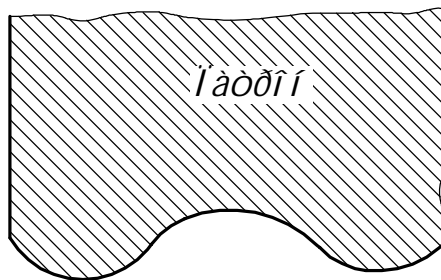
Ḑaḑüáà óíîḑíày (ÃÎ ÑÒ 10177-82) -



Ḑaḑüáà óíîḑíày

Ḑaḑüáà _____ ñeóæèò äëy _____
íḑîòèëü ḑaḑüáü - _____

Ḑaḑüáà êḑóãèày (ÃÎ ÑÒ 13536-68)

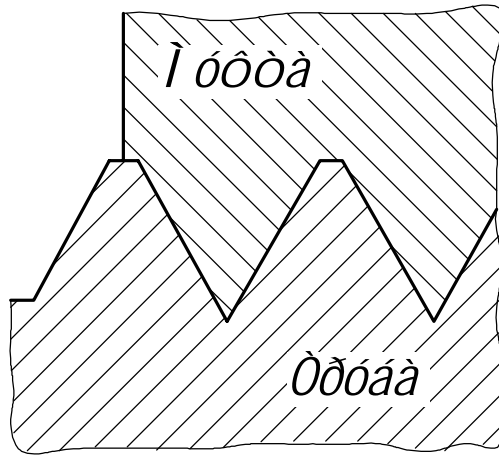


Ḑaḑüáà _____ ñeóæèò äëy _____
íḑîòèëü ḑaḑüáü - _____

Íîáí. è äòä
Éíá. ¹ äóäé.
Äçáí. èíá. ¹
Íîáí. è äòä
Éíá. ¹ íîáé.

Éçì.	Èèò	¹ äíeóî.	Íîáí.	Äòä
------	-----	----------	-------	-----

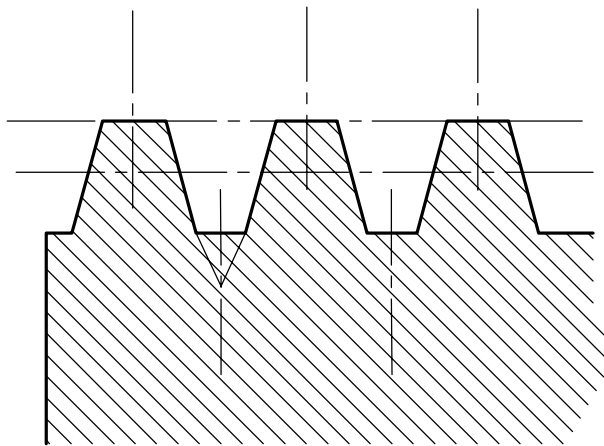
Đàçüáà êîíè÷ãñêàÿ äþèì îâàÿ (ÃÎ ÑÒ 6111-52)-



Đàçüáà êîíè÷ãñêàÿ äþèì îâàÿ

Đàçüáà _____ ñëóæèð äëÿ _____
 ì ðîòèëü ðàçüáû - _____

Đàçüáà òðàìáöàèääëüíàÿ (ÃÎ ÑÒ 24739-81)-



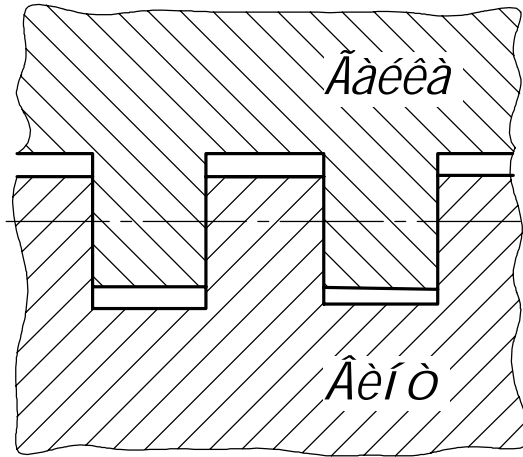
Đàçüáà òðàìáöàèääëüíàÿ

Đàçüáà _____ ñëóæèð äëÿ _____
 ì ðîòèëü ðàçüáû - _____

Íñì. è äàà	Èñì. 1 äàà	Àçì. èñì. 1	Íñì. è äàà	Èñì. 1 ñàà
------------	------------	-------------	------------	------------

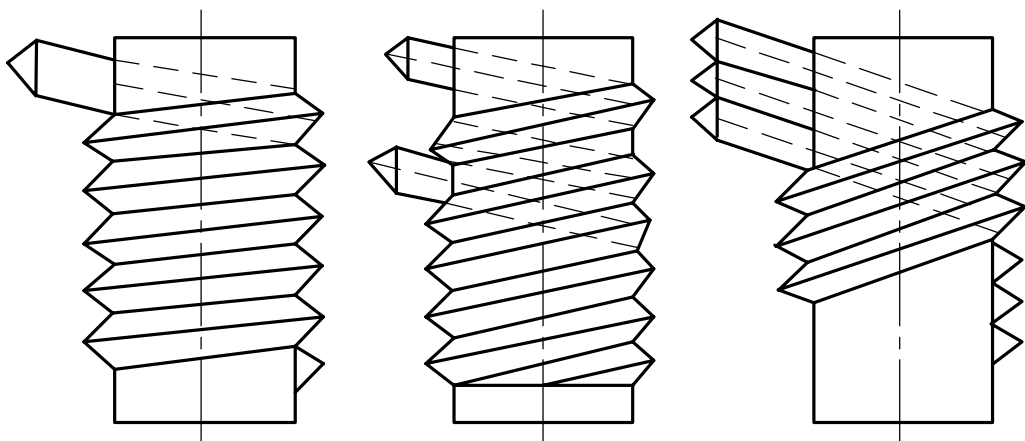
Èçì.	Èñò	¹ àñòì.	Íñì.	Ààà
------	-----	--------------------	------	-----

Êâääðàòíàý è ìðýì îóãîèüí àý íãñòàíääðòíàý ðàçüáà



Đàçüáà _____ ñèóæèò äèý _____
 ìðîèèèü ðàçüáû - _____

Đàçüáû èèãñèèèèèðòñý



Êíá 1 ìíáè.	Ííáì: è ààòà	Áçãì. èíá. 1	Êíá. 1 áóáè.	Ííáì: è ààòà
Êçì. Êèñò	1 áíèóì.	Ííáì.	Áàòà	Êèñò

*Ì à ò î ä û è î á î ð ó ä î â à í è å ä ë ÿ
è ç ã î ò î â ë á í è ÿ ð å ç ü á ú*

Írài. è ààòà

Èrà. 1 ààè

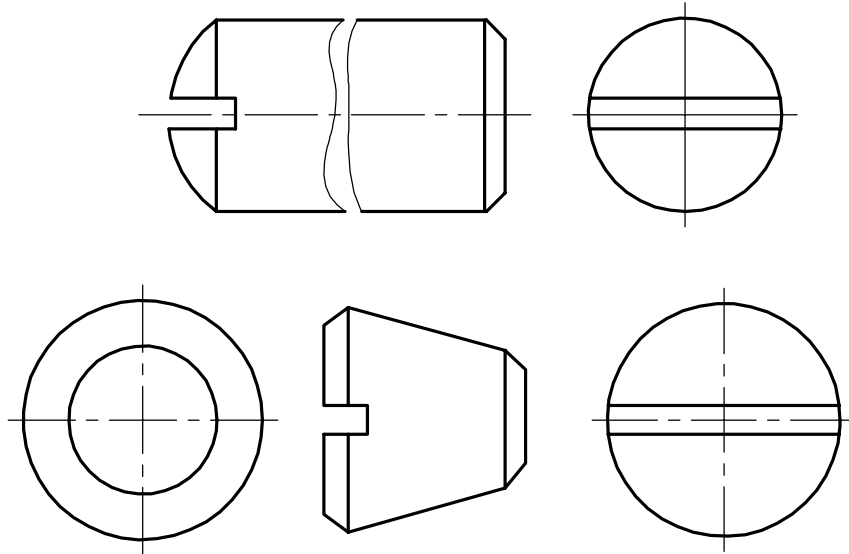
Àçàì. èrà. 1

Írài. è ààòà

Èrà. 1 Ìràè

Ἐπιπέδων ἰσομετρία ἰσχυρισμὸς ἰσχυρισμὸς

Ἐπιπέδων ἰσομετρία ἰσχυρισμὸς ἰσχυρισμὸς ἀποδείξεις:



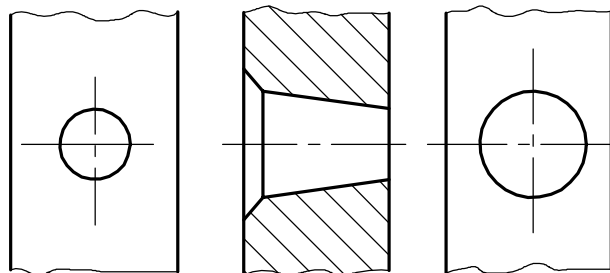
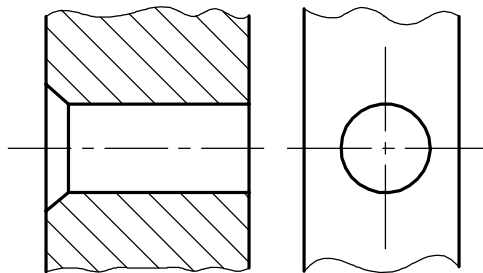
Ἐπιπέδων ἰσομετρία	Ἐπιπέδων ἰσομετρία	Ἐπιπέδων ἰσομετρία	Ἐπιπέδων ἰσομετρία	Ἐπιπέδων ἰσομετρία
Ἐπιπέδων ἰσομετρία	Ἐπιπέδων ἰσομετρία	Ἐπιπέδων ἰσομετρία	Ἐπιπέδων ἰσομετρία	Ἐπιπέδων ἰσομετρία

Ἐπιπέδων ἰσομετρία	Ἐπιπέδων ἰσομετρία	Ἐπιπέδων ἰσομετρία	Ἐπιπέδων ἰσομετρία	Ἐπιπέδων ἰσομετρία
Ἐπιπέδων ἰσομετρία	Ἐπιπέδων ἰσομετρία	Ἐπιπέδων ἰσομετρία	Ἐπιπέδων ἰσομετρία	Ἐπιπέδων ἰσομετρία

Èçì áðàæáí èá ðàçüáú ïà ÷ áðòáæá

Èçì áðàæáí èá ðàçüáú ïà ÷ áðòáæá áúìîéíÿàðñÿ ïî ÆÎÑÒ _____

Á îòááðñòèè ðàçüáó èçì áðàæàðò ñîéîøíúì è èèíèÿì è ïî _____

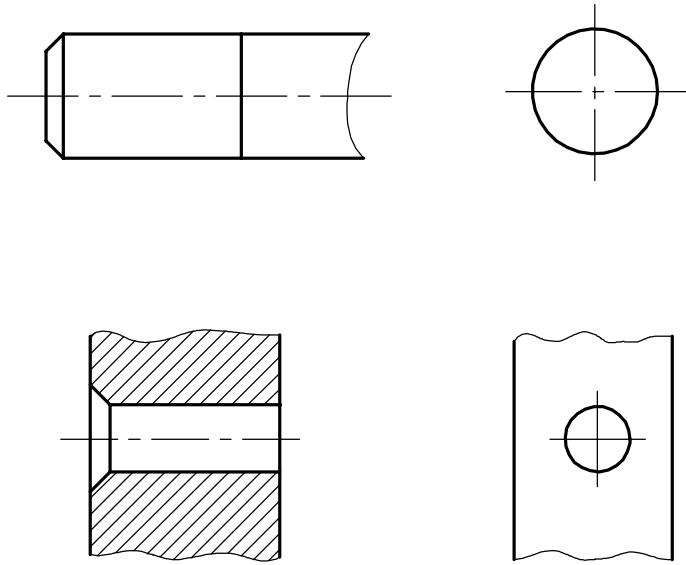


Èçì áðàæáí èá ðàçüáú ïà ÷ áðòáæá áúìîéíÿàðñÿ ïî
ÆÎÑÒ _____

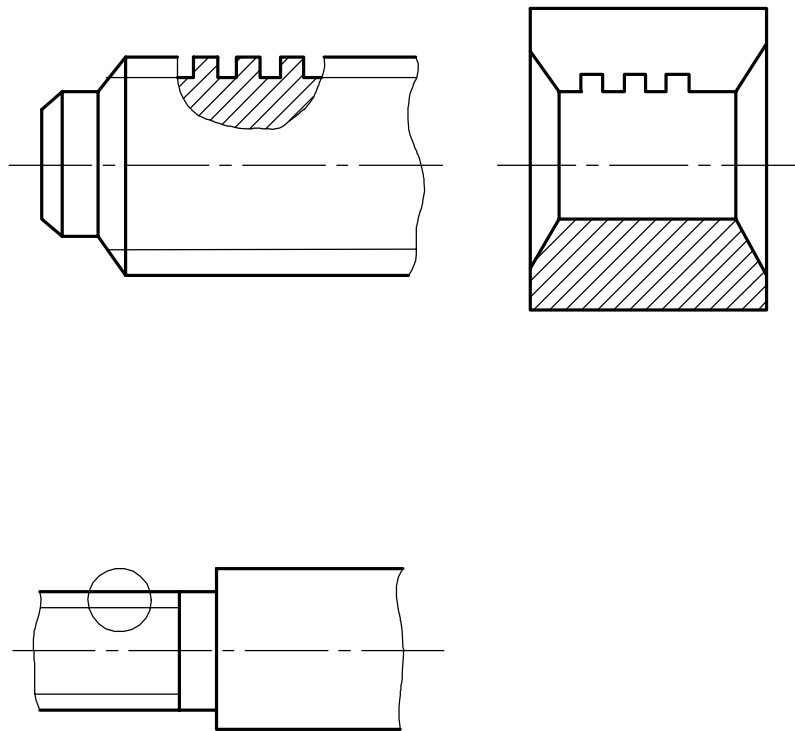
Íà ñòáðæíá ðàçüáó èçì áðàæàðò ñîéîøíúì è îñíîáíúì è
èèíèÿì è ïî _____

Íräi. è áàòà	Èrà 1 áàæè	Áçai. èrà 1	Íräi. è áàòà	Èrà 1 ïíæè
--------------	------------	-------------	--------------	------------

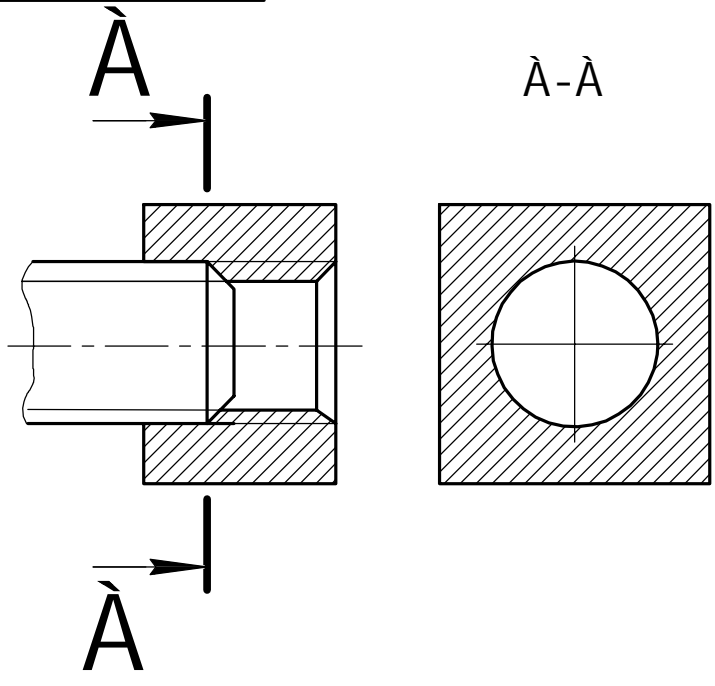
Èçì.	Èèòò	¹ áñèòì.	Íräi.	Áàòà
------	------	---------------------	-------	------



Đàçúáó ñ íáñòáíäàðòíúì ìðíòèëài èçíáðàæàðò:



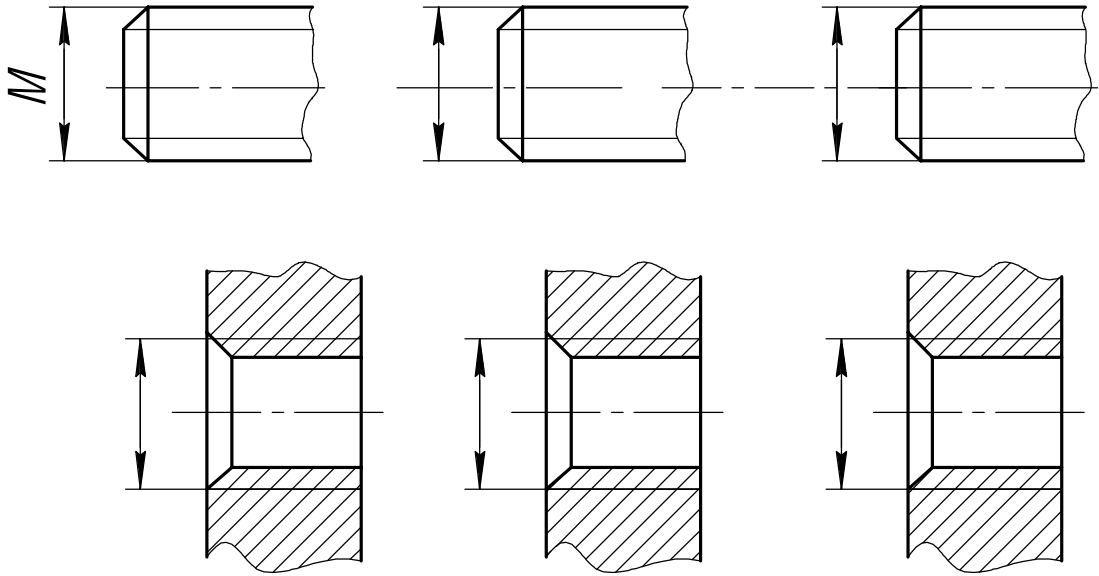
Éíá 1 íîáè.	Íîáì. è äàðà	Áçàì. èíá 1	Éíá 1 áðáè.	Íîáì. è äàðà
Éçì. Èèòò	1 áíèòì.	Íîáì.	Áàðà	



Îáîçíà÷áíèà ðàçúáú âêëp÷ààò â ñááÿ:

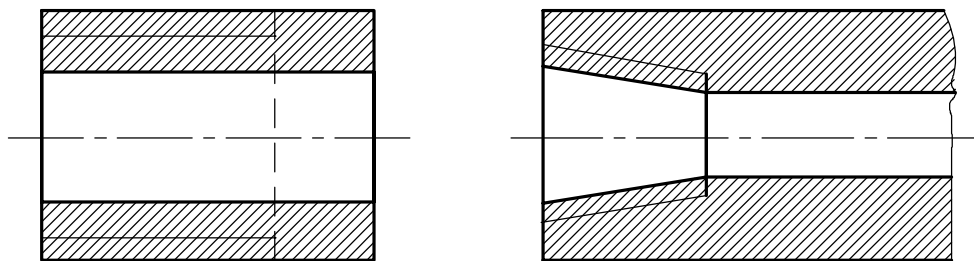
- Ì -
- G -
- Tã -
- S -
- Rd -
- R -
- Rr -
- Rp -
- K -

Íáí. è áààà	Èíà 1 áààè	Áçáí. èíà 1	Íáí. è áààà	Èíà 1 ííàè
-------------	------------	-------------	-------------	------------



Íáíçíà÷áíèà ðàçúáú

Đàçì áđ êííè÷áñèèõ ðàçúá è òđóáííé öèèèíáđè÷áñêíé ðàçúáú óñêíáíí íáíçíà÷ááòñÿ á äpèì àõ (1"= 25,4ìì), ó áñáõ ìñòàèüíúõ ðàçúá íàđóæíúé àèàì áòđ ðàçúáú ìđìñòàäèÿáòñÿ á ìèèèèì áòđàõ. Øàã ðàçúáú íá óèàçúâàpò àèÿ ì áòđè÷áñêíé ðàçúáú ñ êđóííúì øáãíì è àèÿ äpèì íáúõ ðàçúá, á ìñòàèüíúõ ñéó÷àÿõ íí óèàçúâááòñÿ.



Éíá 1 ííáé.	Ííáí. è áàòà	Áçãì. è íá. 1	Éíá. 1 áòáé.	Ííáí. è áàòà
-------------	--------------	---------------	--------------	--------------

Éçì.	Èèò	1 áíèóì.	Ííáí.	Áàòà
------	-----	----------	-------	------

Ì ðèì áðû î áîçíà÷áíèÿ ðåçüáû:

Ì 30 -

Ì 30•1,5 -

G1 1/2-A -

Òã 40•6 -

Òã 20•8 -

S80•10 -

S80•20-

Rdl6 -

Ôîðì ù ãîèîãîè áîèòîâ(âèíòîâ)

Øãñòèãðáííàÿ

Øãñòèãðáííàÿ
òí áîüøáííàÿ

Êããðòîíàÿ

Ìá 1 ïîãè.	Îãîí. èãòà	Êíá. 1 áîãè.	Îãîí. èãòà
Êçì.	Êèòò	1 áîèòî.	Îãîí.
		Áàòà	

Ñ áîóòðáííè
øãñòèãðáííèè

Ñ ïàðàèèãèíè
ðááí÷è è ãðáííè

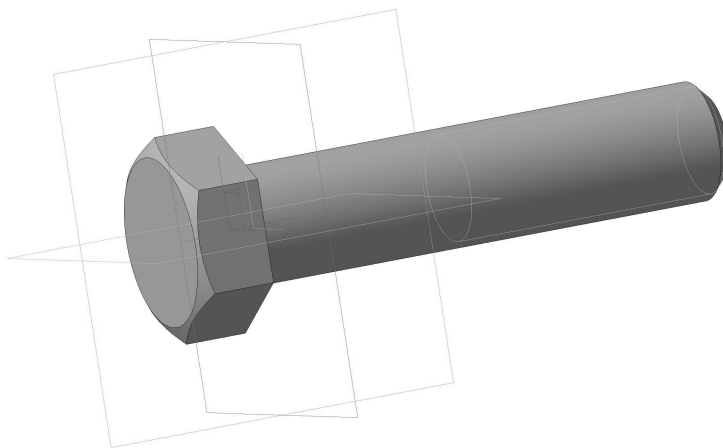
Êđâí áæí ûã äåòàëè

Ñòđóèòóđà óñëí âí ûõ î âí çí à÷: áí èé êđâí áæí ûõ äåòàëé
âêëþ÷: àò â ñááÿ:

- 1-
- 2-
- 3-
- 4-
- 5-
- 6-
- 7-
- 8-
- 9-
- 10-
- 11-

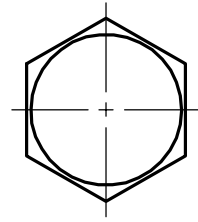
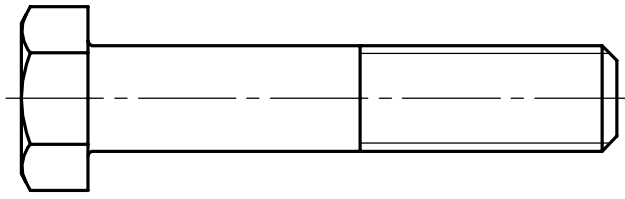
Áí èò û

Áí èò ì đãñò àâëÿ àò ñî âí é



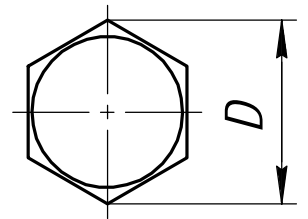
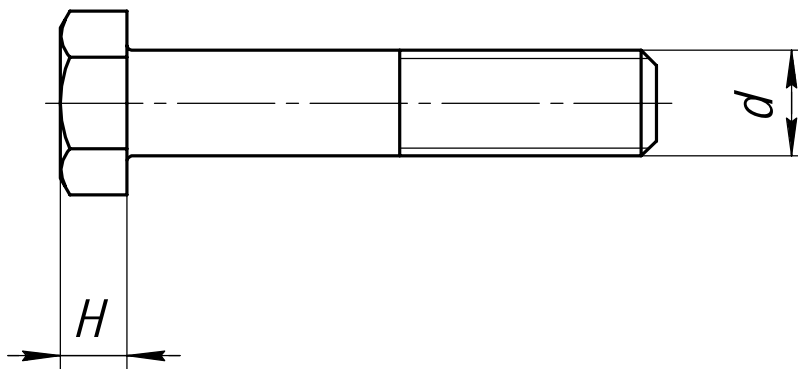
Íâí. è äàòà
Êâ 1 áààè
Áçâí. êâ 1
Íâí. è äàòà
Êâ 1 ìâè

Ἐπιχειρήματα 1



Ἐπιχειρήματα 2

Ἐπιχειρήματα 3

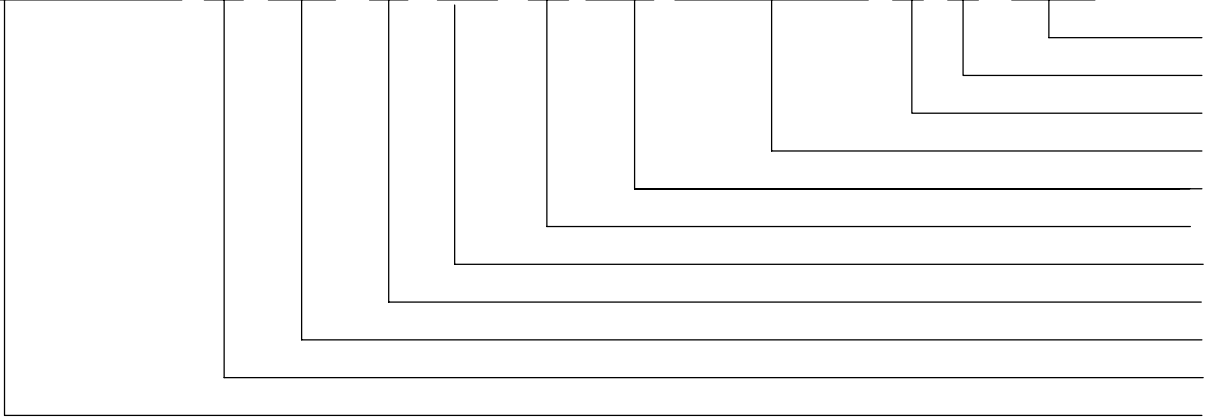


$H=0.7d$
 $D=2d$

Ἐπιχειρήματα	Ἐπιχειρήματα	Ἐπιχειρήματα	Ἐπιχειρήματα	Ἐπιχειρήματα
Ἐπιχειρήματα	Ἐπιχειρήματα	Ἐπιχειρήματα	Ἐπιχειρήματα	Ἐπιχειρήματα
Ἐπιχειρήματα	Ἐπιχειρήματα	Ἐπιχειρήματα	Ἐπιχειρήματα	Ἐπιχειρήματα

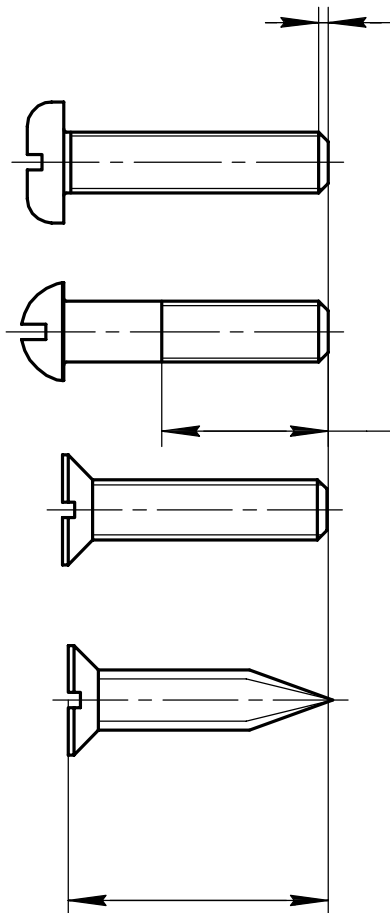
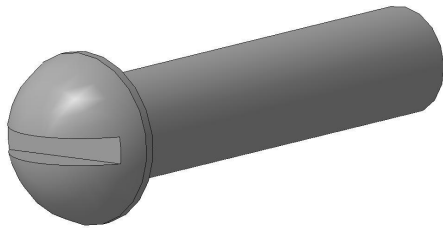
Ἐπιχειρήματα	Ἐπιχειρήματα	Ἐπιχειρήματα	Ἐπιχειρήματα	Ἐπιχειρήματα
Ἐπιχειρήματα	Ἐπιχειρήματα	Ἐπιχειρήματα	Ἐπιχειρήματα	Ἐπιχειρήματα

Í àèì áíîââíèå 2 Ì 10x1,5-6gx80.109/30ÕÃÑÀ.09.6 ÃÎ ÑÒ



Âèíò

Âèíò ìðåãñòàåÿåò ñîáíé



Íñî. è äåòå	Èñà 1 äåòè	Ãçàì. èñà 1	Íñî. è äåòå	Èñà 1 Ìñàè
-------------	------------	-------------	-------------	------------

Èçì.	Èèòò	1 äñèòì.	Íñî.	Ãåòå
------	------	----------	------	------

Í ðèì áðù óñëî âíúõ î âîçíà÷áíèè àèí òíà:

Âèí ò À.Ì 8x1-6gx35-34 ÃÎ ÑÒ 11644-75

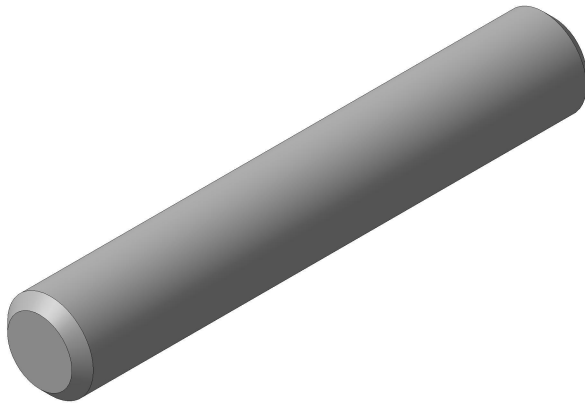
Âèí ò À.Ì 8x1-6gx35-34 ÃÎ ÑÒ 11644-75

Âèí ò À.Ì 8-6gx35 ÃÎ ÑÒ 17475-80

Âèí ò 8x35 ÃÎ ÑÒ 11652-80

Øí èëüèà

Øí èëüèà ì ðããñ ò à à è ÿ à ò ñ î á í é



Éíá ¹ ìíáè.	Ííáí. è ààÒà	Áçãì. èíá. ¹	Éíá. ¹ áòáè.	Ííáí. è ààÒà
Éçì. Èèò	¹ áíèóì.	Ííáí.	Áàòà	

Ìðèì áðú òñëîâîúõ îáîçíà÷áíèé

ÃîÑò 22032-76

ÃîÑò 22034-76

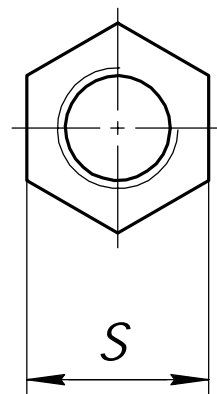
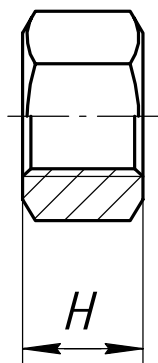
ÃîÑò 22038-76

Ãàéèà

Ãàéèà ìðáñòàâëÿàð ñîáíé

Ãàéèà ì 16 ÃîÑò 15526-70

Ãàéèà 2ì 16 ÃîÑò 15526-70

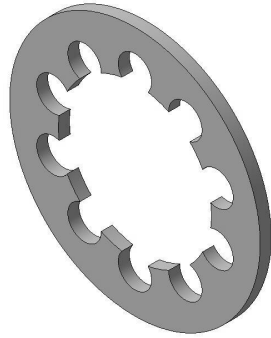


Ìðèì áðú òñëîâîúõ îáîçíà÷áíèé

Ìðàì. è äàà	Èðà 1 äààè	Ãçàì. èðà 1	Ìðàì. è äàà	Èðà 1 Ìðàè
-------------	------------	-------------	-------------	------------

Èçì.	Èèò	1 àðèòì.	Ìðàì.	Ãàà
------	-----	----------	-------	-----

Øàéáà ìðãñòàâÿãò ñîáíé



Øàéáà A.16.37 ÃÎ ÑÒ 11371-78 Øàéáà 2.16.37 ÃÎ ÑÒ 11371-78



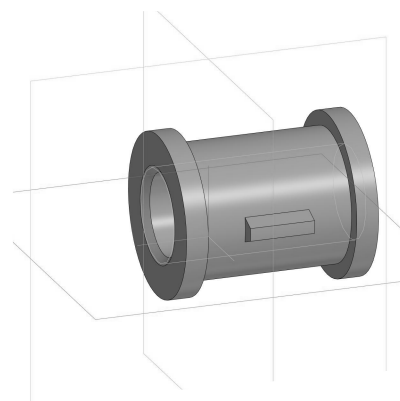
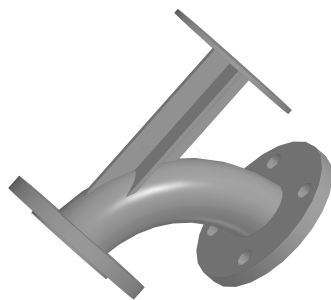
Ìðèì áðú òñëíáíúõ íáíçíà÷áíèé

Éíá 1 ìíáé.	Ííáí. é ààÒà	Éíá 1 áòáé.	Ííáí. é ààÒà
Éçì. Èéñò	1 áíèòì.	Ííáí.	ÁàÒà

Øiëèíò ìðääñòàâëÿàò ñîáîé

Ìðèì áðó òñëíáíóñ îáîçíà÷áíèé

Ñîáâèíèòáëüíá äàòàèè òðóáîíðîáîá

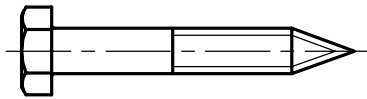
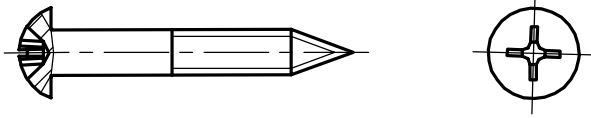


Ìðèì áðó òñëíáíóñ îáîçíà÷áíèé

Ìñîáîá
Èñîáîá 1
Àñîáîá 1
Ìñîáîá
Èñîáîá 1

Èçì.	Èèòò	1 áîéòì.	Παθν.	Áàòà
------	------	----------	-------	------

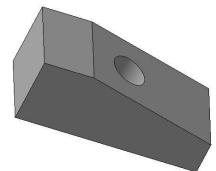
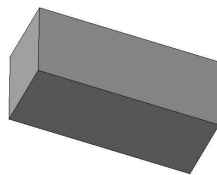
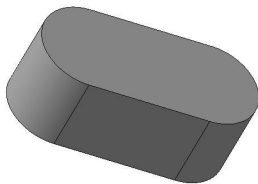
Øóóí í ðãñòàâëyàò nîáíé



Í ðèì áðû óñèíáíúõ íáíçíà÷áíèé

Øíííèè

Øíííèè í ðãñòàâëyò nîáíé



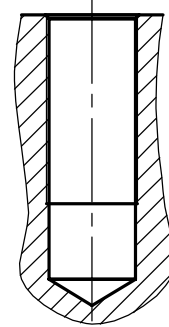
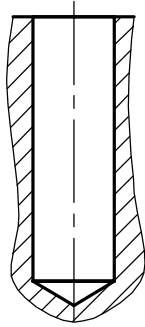
Í ðèì áðû óñèíáíúõ íáíçíà÷áíèé

Éíá 1 ííáé.	Ííáí. è ààòá	Áçáì. èíá. 1	Éíá. 1 áòáé.	Ííáí. è ààòá
Éçì. Èèò	1 áíèòí.	Ííáí.	Áàòá	

ЁѠáđàæáíèå đàçúáíâîãî ñîääèíáíèý

Î òââđñòèå Ø10,7•35

Î òââđñòèå Î 12•25-35/1,6•45



Øòèòò

Øòèòò ìđâñòàâëýåò ñîáíé

Î ðèì áđú óñëîáíúõ îáíçíà÷áíèé

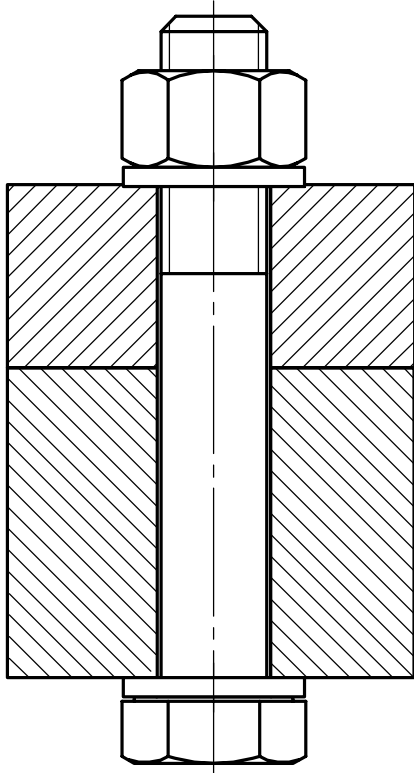
Îáí. è äàðà	Ëíà. 1 äàðè	Àçáí. èíà. 1	Îáí. è äàðà	Ëíà. 1 ìíàè.
-------------	-------------	--------------	-------------	--------------

ЁѠ.	Ëèòò	¹ áíèóì.	Παθν.	Áàðà
-----	------	---------------------	-------	------

Đàçúáíî íúå ñîääèíáíèý

Ἄπειρος ἰσομετρία

Ὁριζόντιος ἰσομετρία

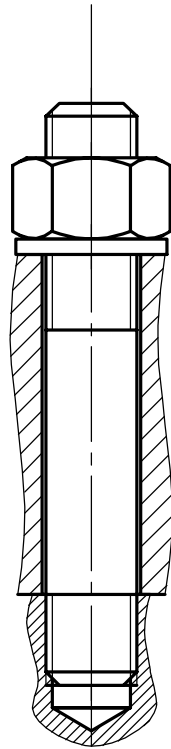


Ἄπειρος ἰσομετρία

Ἐπίπεδο	Ἄπειρος ἰσομετρία	Ἄπειρος ἰσομετρία	Ἄπειρος ἰσομετρία	Ἄπειρος ἰσομετρία
Ἐπίπεδο	Ἄπειρος ἰσομετρία	Ἄπειρος ἰσομετρία	Ἄπειρος ἰσομετρία	Ἄπειρος ἰσομετρία

Ἐπίπεδο	Ἄπειρος ἰσομετρία	Ἄπειρος ἰσομετρία	Ἄπειρος ἰσομετρία	Ἄπειρος ἰσομετρία
Ἐπίπεδο	Ἄπειρος ἰσομετρία	Ἄπειρος ἰσομετρία	Ἄπειρος ἰσομετρία	Ἄπειρος ἰσομετρία

Ói ðî ùáííîâ èçíáðàæáíèâ



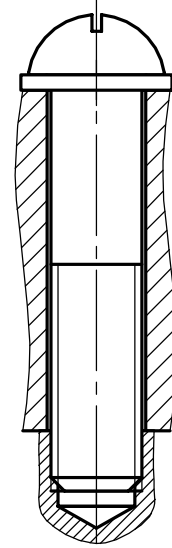
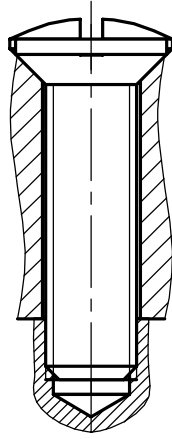
Âèä ñââðóó

Íáí. è äàðà	Èíà 1 äàðè	Áçáí. èíà 1	Íáí. è äàðà	Èíà 1 Ìíàè
-------------	------------	-------------	-------------	------------

Èçí.	Èèñò	¹ áíèóì.	Падн.	Áàðà
------	------	---------------------	-------	------

Ðàçóáì íúâ ñîâäèíáíèè

Ἐπιπέδου ἰσομετρίας

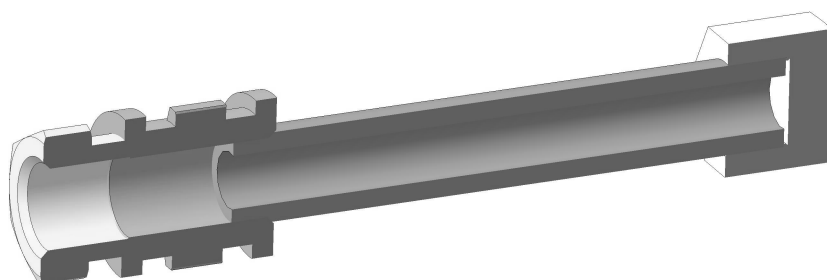
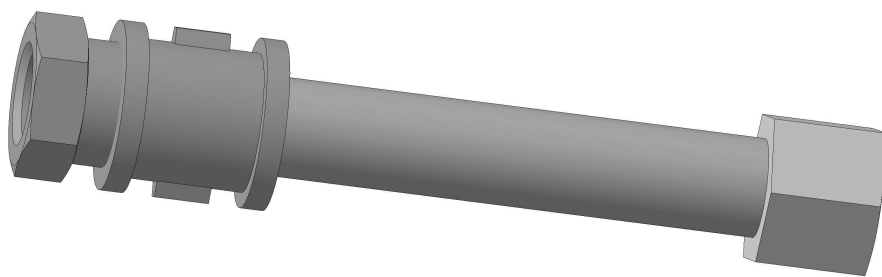


Ἐπίπεδο	Ἐπιπέδου ἰσομετρίας	Ἐπίπεδο	Ἐπιπέδου ἰσομετρίας
Ἐπίπεδο	Ἐπιπέδου ἰσομετρίας	Ἐπίπεδο	Ἐπιπέδου ἰσομετρίας
Ἐπίπεδο	Ἐπιπέδου ἰσομετρίας	Ἐπίπεδο	Ἐπιπέδου ἰσομετρίας

Ἐπίπεδο	Ἐπιπέδου ἰσομετρίας	Ἐπίπεδο	Ἐπιπέδου ἰσομετρίας
Ἐπίπεδο	Ἐπιπέδου ἰσομετρίας	Ἐπίπεδο	Ἐπιπέδου ἰσομετρίας

Ἐπιπέδου ἰσομετρίας

Όδοαίτ̂α̂ ñîääèíáíε̂α̂



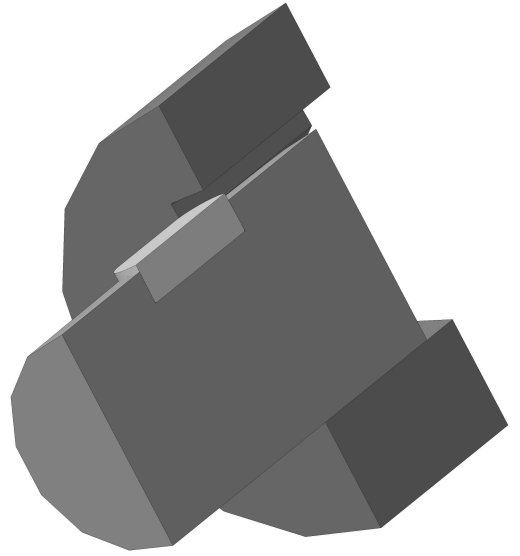
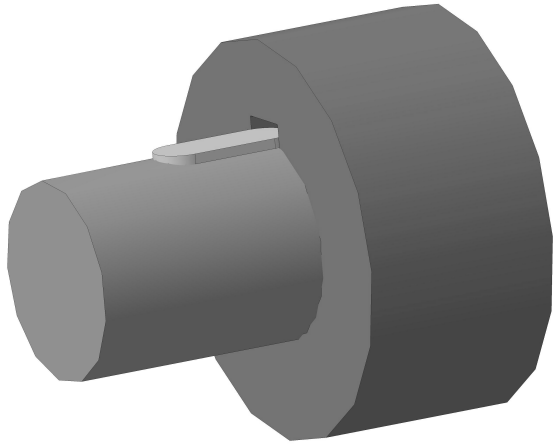
Íðèì áðû óñèíáíûõ îáíçíà÷áíεé

Íñî. ε̂ äáðá	Éñ. 1 äáðé	Áçáí. εñ. 1	Íñî. ε̂ äáðá	Éñ. 1 ðñ.ä.
--------------	------------	-------------	--------------	-------------

Éçì.	Éèñò	¹ áñéóì.	Πáðñ.	Áäáðá
------	------	---------------------	-------	-------

Ðàçúáì íûá ñîääèíáíε̂ý

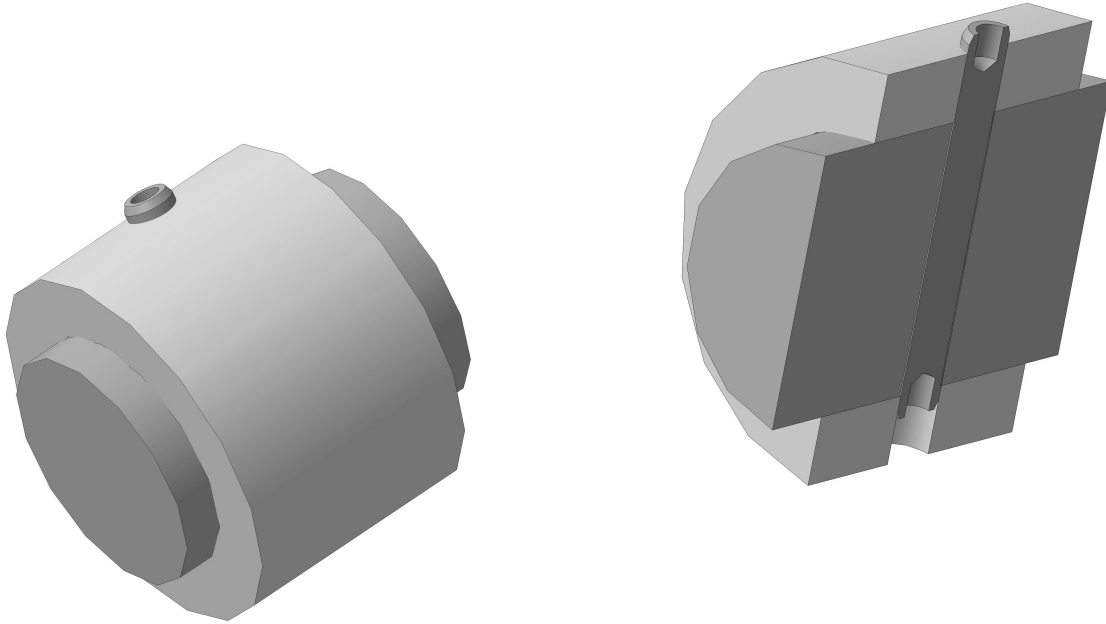
Ñîääèíáíèà øíîíêé



Íðèì áðû óñèîáíûõ îáíçíà÷áíèé

Éíá 1 íîáè.	Íîáì. è ààòà	Áçàì. èíá 1	Éíá 1 áòáè.	Íîáì. è ààòà
Éçì. Èèòò	1 áíèòì.	Íîáì.	Áàòà	

Ñî ääèíáíèå øðèòðàì è



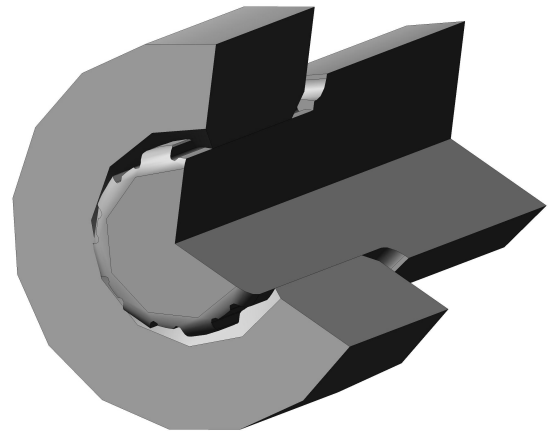
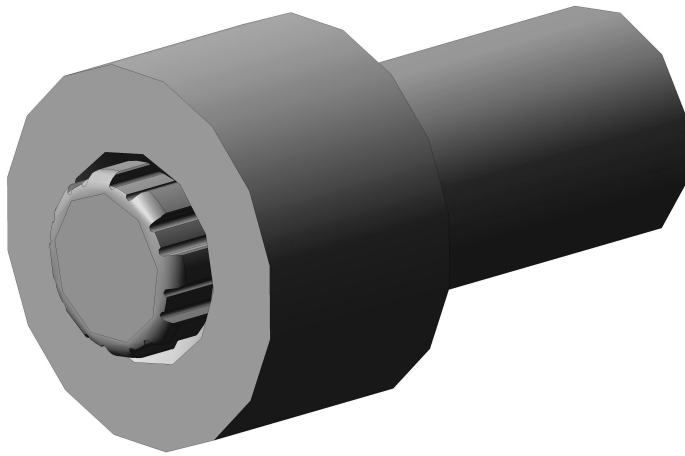
Ïðè äðó òñèíáíúõ îáíçíà÷áíèé

Ïðè è äàðà	Ëñ 1 äàðè	Äçàí èñà 1	Ïðè è äàðà	Ëñ 1 ðàè
------------	-----------	------------	------------	----------

Ëçì.	Ëèòð	¹ áíèòì.	Ïàðí.	Äàðà
------	------	---------------------	-------	------

Ðàçóáì íúå ñîäèíèåíèå

Ñî àäèíáíèà øèèöáâîâ



Ìðèì áðû óñèîâíûõ îáíçíà=áíèé

Éíá 1 ìîáè.	Ìîáì. è ààòà	Àçàì. èíá 1	Éíá 1 áòáè.	Ìîáì. è ààòà
Éçì. Èèòò	1 áíèòì.	Ìîáì.	Áàòà	

1	2	3
6		Íîéóêðóãèäÿ
Áîèòü è âèíòü.Ôîðì ù áíóòðáííããî ïðèáîää		
7		íðÿî íé (øèèö)
8		Êðãñòîî í áðàçíúé, òèì Í
9		Êðãñòîî í áðàçíúé, òèì Z
10		Øãñèèãðáííúé áíóòðáííèé

Éíá ¹ íîáé.	Íîáì. è àòòà	Éíá ¹ áòáé.	Íîáì. è àòòà
Éíá ¹ áòáé.	Íîáì. è àòòà	Éíá ¹ áòáé.	Íîáì. è àòòà

Éçì.	Èèòò	¹ áîéòì.	Íîáì.	Áòòà
------	------	----------	-------	------

1	2	3
11		Ēââăđàòíûé âíóòđáííěé
12		Çââçăĩ ĩ áđàçĩ ûé ĂĨ ÑÒ Đ ĒĨ 10664-2007
13		Ēĩ ĩ áéĩ èđĩ âáĩ ĩ ûé (ěđăňòĩ ĩ áđàçĩ ûé-ĩ đÿĩ ĩ é, çââçăĩ ĩ áđàçĩ ûé-ĩ đÿĩ ĩ é)
Áĩěöũ.Ōĩđĩ ũ âĩěĩăĩě		
14		Ōăňòèăđáĩ ĩ àÿ, øăňòèăđáĩ ĩ àÿ óĩ áĩ üøáĩ ĩ àÿ
15		Ōăňòèăđáĩ ĩ àÿ ň ĩ ĩ đĩ ũĩ âũňòóĩ ĩ ĩ

Īĩĩ: ě âăăă
Ēĩ 1 âăăě
Ăçăĩ ěĩ 1
Īĩĩ: ě âăăă
Ēĩ 1 ĩĩăě

1	2	3
16		Øãñòèãðáí í èê ñ áóðòîì
17		Øãñòèãðáí í èê ñ ôèáí òáì DIN 6921
18		Äâáí àäöàòèãðáí í ày ñ ôèáí òáì
19		Êâääðàòí ày
20		Ò-í áðàçí ày (ñ êâääðàòí ùì ì î ä ä î è î á í è ê î ì)
21		Í î è ö è ð ó ä è à y ñ ê â ä ä ð à ò í ù ì ì î ä ä î è î á í è ê î ì

Éíá ¹ íîáè.	Íîáì. è äàðà	Éíá ¹ áðáè.	Íîáì. è äàðà
Éçì. Èèòò	¹ áîèò.	Íîáì.	Äàðà

1	2	3
<i>Áî èò ù è à è í ò ù. Óî ðî ù ñ ò à ð æ í á é</i>		
22		<i>Í î ð î à è ü í ú é ä è à ì á ò ð ñ ò à ð æ í ý = ä è à ì á ò ð ó ð å ç ü á ú</i>
23		<i>Ó ì á í ü ø á í í ú é ä è à ì á ò ð ñ ò à ð æ í ý = ñ ð å ä í é é ä è à ì á ò ð ð å ç ü á ú</i>
24		<i>Ó ò î í ÷ á í í ú é ä è à ì á ò ð ñ ò à ð æ í ý < á í ó ò ð å í í á ä î ä è à ì á ò ð à ð å ç ü á ú</i>
25		<i>Ñ ò ó í á í ÷ à ò ú é</i>
26		<i>Ð å ç ü á í ç à ÷ è ù à þ ù è é</i>

Í î á í è à à ò à
 È í à 1 á à à è
 Á ç á í è í à 1
 Í î á í è à à ò à
 È í à 1 í ð å è

1	2	3
Áîèòû è àeíòû.Ôîðì ù êîíöîâ ñòäðæíáâîé ÷àñòè		
27		Áâç òàñèè
28		Ñ òàñèêé
29		Êîíè÷÷àñèèé, ñ òñâ÷áííûì êîíóñîì
30		Ïèèèíäðè÷÷àñèèé, òèèèíäðè÷÷àñèèé ñ êîíóñîì
31		Êîíè÷÷àñèèé ñ ìàððè÷÷àñèêé ðâḑuaìé

Êîííîäè	Íîäè	Êîííîäè	Êîííîäè	Íîäè	Êîííîäè
Êîííîäè	Êîííîäè	Êîííîäè	Êîííîäè	Êîííîäè	Êîííîäè

Êîííîäè	Êîííîäè	Êîííîäè	Êîííîäè	Êîííîäè
Êîííîäè	Êîííîäè	Êîííîäè	Êîííîäè	Êîííîäè

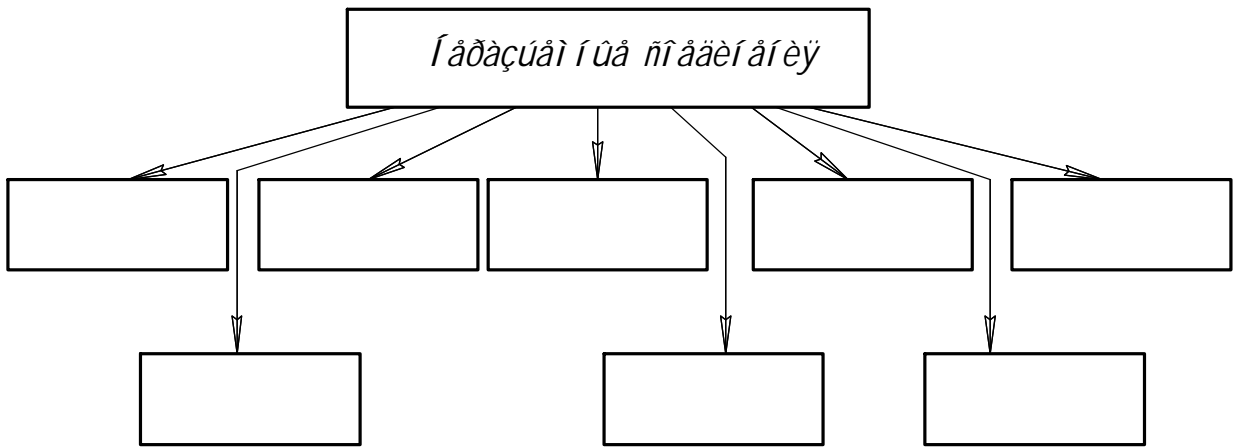
1	2	3
<i>Ēđáíǎæíûǎ äǎòàèè. Āàéèè</i>		
32		<i>Øǎñòèǎđáííàÿ, øǎñòèǎđáííàÿ ñ îîîđíûî âúñòóíîî</i>
33		<i>Øǎñòèǎđáííàÿ ñ áóđòîî</i>
34		<i>Āâáíǎäöǎòèǎđáííàÿ ñ ôèáíöǎî</i>
35		<i>Øǎñòèǎđáííàÿ îđîđǎçíàÿ øǎñòèǎđáííàÿ êîđíí÷àòàÿ</i>
36		<i>Ñàî îñòîîîđÿùàÿñÿ ĀÎÑÒ Ð52273-92</i>

Īǎî: è äǎòà
Ēǎ 1 äǎèè
Āçǎî: èǎ 1
Īǎî: è äǎòà
Ēǎ 1 Īǎèè

Í ãðàçúàì í ùã ñîãäèíáíèÿ

Í ãðàçúàì í ùã ñîãäèíáíèÿ-

Êëàññèòêèàöèÿ ñîãäèíáíèè
ÁÏ ÑÏ 2.601-95



Î ñíîáíúã í ãðàçúàì í ùã ñîãäèíáíèÿ á ìàøèíñòðóáíèè -

Ñààðêèà-

Í ãðàçúàì í ùã ñîãäèíáíèÿ
Êëà. Êëò.
Áçãì. èíá. 1
Í ãðàçúàì í ùã ñîãäèíáíèÿ
Êëà. 1 ñîãäèíáíèÿ
Í ãðàçúàì í ùã ñîãäèíáíèÿ
Êëà. 1 ñîãäèíáíèÿ

Êëà. 1 ñîãäèíáíèÿ	Êëò.	1 ñîãäèíáíèÿ	Í ãðàçúàì í ùã ñîãäèíáíèÿ	Áçãì
-------------------	------	--------------	---------------------------	------

Î ñîí âí ùâ âèäù ñâàðëè:

ÃÎ ÑÒ 5264-80

ÃÎ ÑÒ 11533-75

ÃÎ ÑÒ 14771-76

ÃÎ ÑÒ 15878-79

Ñâàðí ùâ ñî ääëí áí èÿ (øâù) ääëÿòñÿ íà ñèääóðùèâ âèäù:

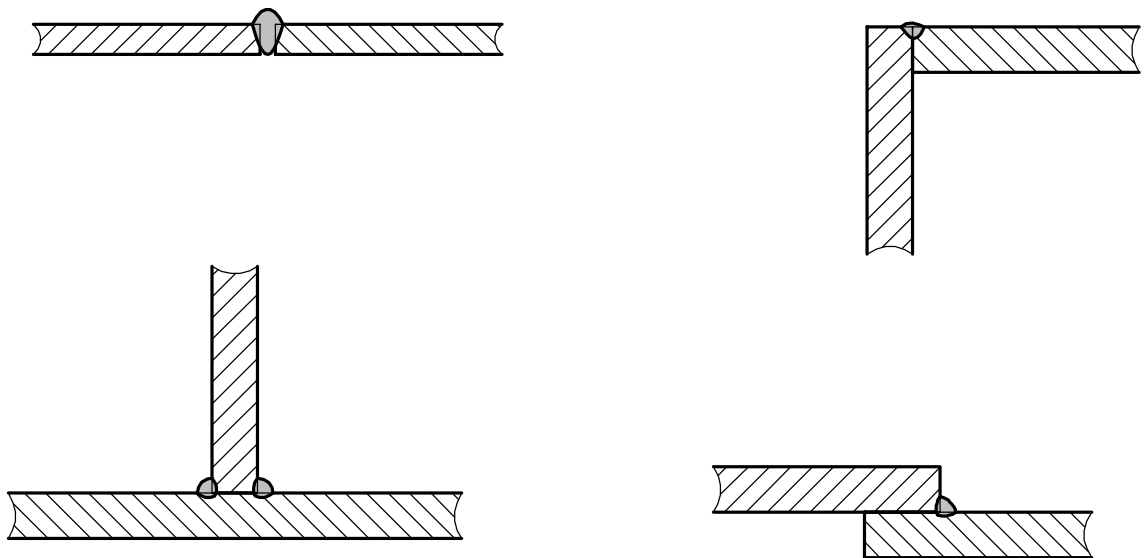
Ñ -

Ó -

Ò -

Í -

Ðàñîí èí æáí èâ ñâàðí ùâ øâí â â ïðîñòàí ñòââ:



Íáí. è äàðà
Ëíà 1 äàðè
Ãçáí. èíà 1
Íáí. è äàðà
Ëíà 1 ïíàè

Ëçì.	Ëèòò	¹ áí èòì.	Παθη.	Ãàðà
------	------	----------------------	-------	------

Íàðàçóâì íùâ ñî ääëí áí èÿ

Í áîçíà÷áíèý îñíîáíúõ òèíîá ñàððíúõ øáíâ

Óñèíáíîá íáîçíà÷áíèå ñàððíîá ñîåäèíáíèý	Õàððèèððèñòèèè øàà	Ôíðíà ïííáððá÷íîá ñà÷áíèý øàà	Íðàääèù òíèùèí ñàððèääàí úõ áàðèèèè
---	--------------------	----------------------------------	--

Ñòùèíáíâ ñîåäèíáíèå

1	2	3	4
Ñ2			
Ñ4			
Ñ5			
Ñ8			
Ñ11			

Éíá 1 íñáè.	Íñáí. è ààðà	Áçàì. èíá. 1	Éíá. 1 áðáè.	Íñáí. è ààðà
-------------	--------------	--------------	--------------	--------------

Éçì.	Èèò	1 áíèòí.	Íñáí.	Áàðà
------	-----	----------	-------	------

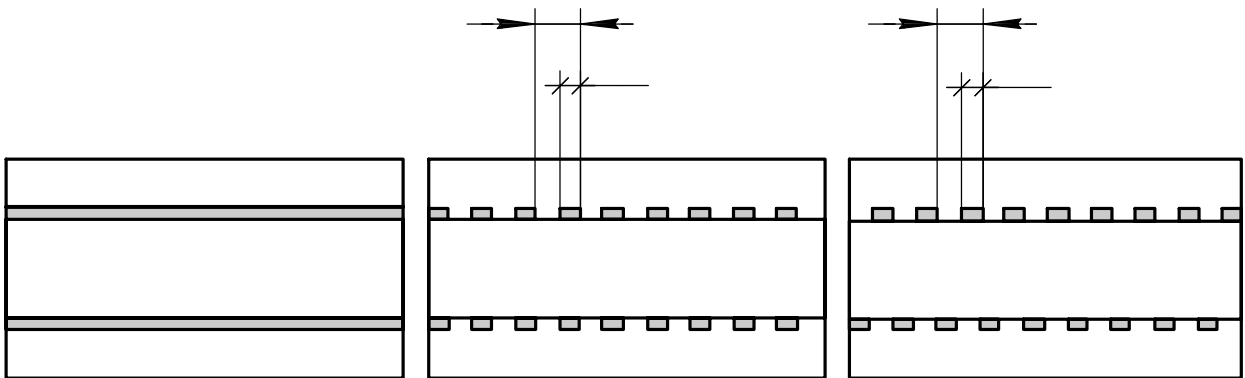
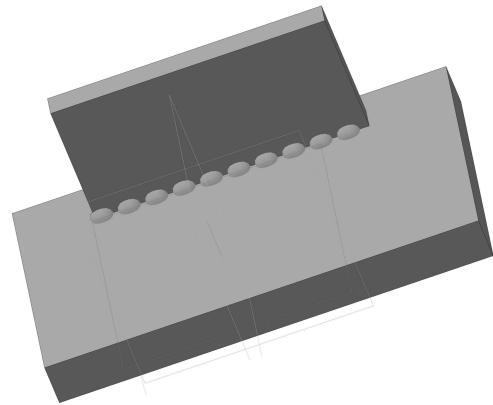
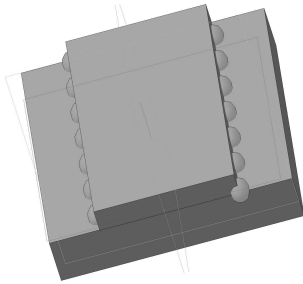
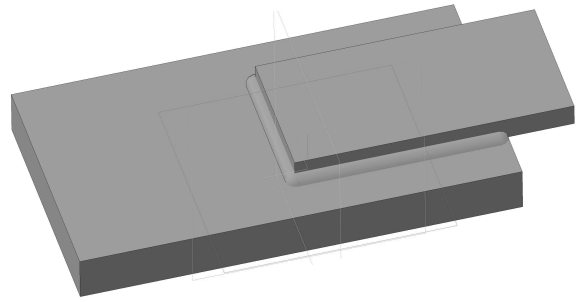
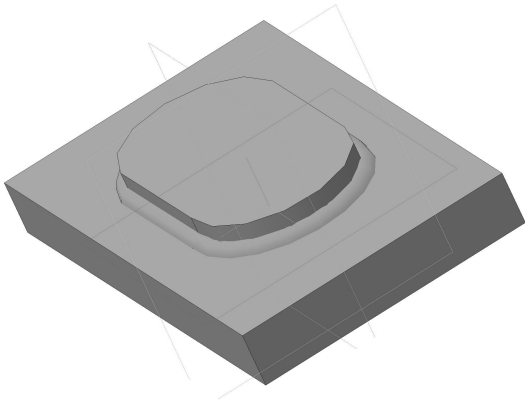
1	2	3	4
<i>Óãēīāūā ñīāäēíāíèÿ</i>			
02			
05			
06			
07			
09			

Īīāī. è āāōā
Ēīā. 1 āāāē
Ācāī. ēīā. 1
Īīāī. è āāōā
Ēīā. 1 īīāē

1	2	3	4
<i>Òàáðîáûà ñîåäèáíèÿ</i>			
01			
03			
06			
09			
<i>Íàðèåðîð÷íûà ñîåäèáíèÿ</i>			
12			

Éíà 1 ìðå.	Íðîä.	Àçàì. èíá. 1	Éíà. 1 áðå.	Íðîä. è áàðà
Éçì. Èèò	1 àðèò.	Íðîä.	Áàðà	

Íî ìðîòÿæáííîñè ñâàðî÷íûå øâû ìîãóò áûòü:

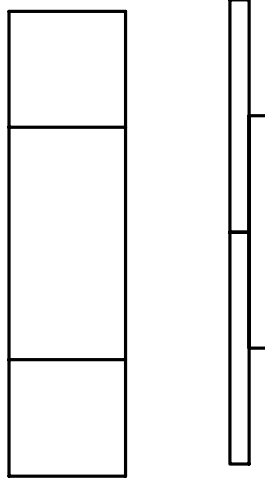


Íî ìðîòÿæáííîñè	Íî ìðîòÿæáííîñè	Íî ìðîòÿæáííîñè	Íî ìðîòÿæáííîñè
Íî ìðîòÿæáííîñè	Íî ìðîòÿæáííîñè	Íî ìðîòÿæáííîñè	Íî ìðîòÿæáííîñè
Íî ìðîòÿæáííîñè	Íî ìðîòÿæáííîñè	Íî ìðîòÿæáííîñè	Íî ìðîòÿæáííîñè
Íî ìðîòÿæáííîñè	Íî ìðîòÿæáííîñè	Íî ìðîòÿæáííîñè	Íî ìðîòÿæáííîñè

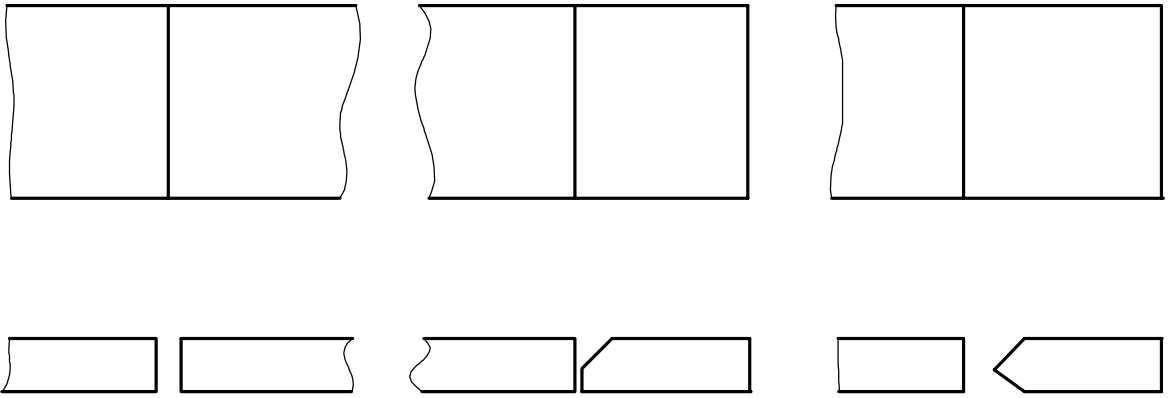
Íî ìðîòÿæáííîñè	Íî ìðîòÿæáííîñè	Íî ìðîòÿæáííîñè	Íî ìðîòÿæáííîñè	Íî ìðîòÿæáííîñè
Íî ìðîòÿæáííîñè	Íî ìðîòÿæáííîñè	Íî ìðîòÿæáííîñè	Íî ìðîòÿæáííîñè	Íî ìðîòÿæáííîñè

Íî ìðîòÿæáííîñè ñâàðî÷íûå øâû

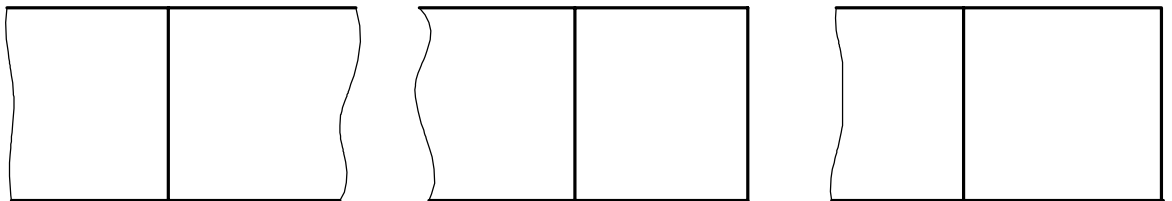
Óñèîáíúå èçìáððæáíèÿ è íáíçíà÷áíèÿ øâîâ
 ÆÏÑÒ 2.312-72



Íáíðîðíàÿ ñîððíá



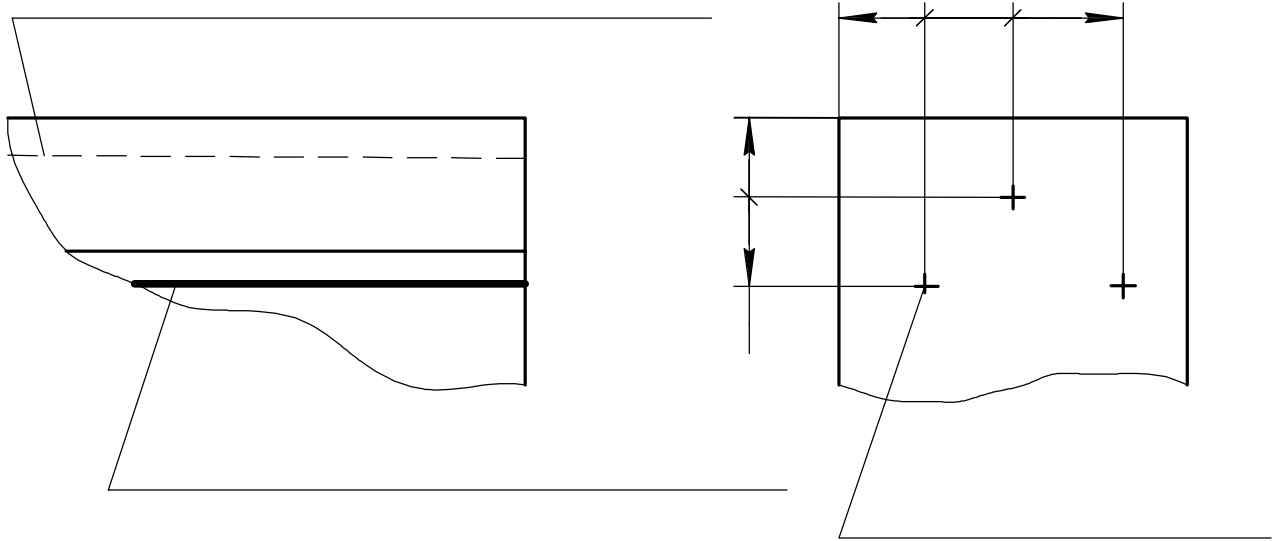
Èèöååàÿ ñîððíá



Íáí. è äàðà	Æí. 1 äðæ.	Íáí. è äàðà	Æí. 1 íæ.
Íáí. è äàðà	Æí. 1 äðæ.	Íáí. è äàðà	Æí. 1 íæ.
Íáí. è äàðà	Æí. 1 äðæ.	Íáí. è äàðà	Æí. 1 íæ.
Íáí. è äàðà	Æí. 1 äðæ.	Íáí. è äàðà	Æí. 1 íæ.

Æí.	Èèò	1 äðæ.	Íáí.	Äàðà
-----	-----	--------	------	------

Íðèì áð èçíáððàæáíèÿ è íáíçíà÷áíèÿ ñààðííãîäà



Òàáèèöà

Óñèíáíúà íáíçíà÷áíèÿ òèìà ñààðííãîäà

1 çíàèà	Óñèíáíúà íáíçíà÷áíèÿ	Õàðàèòáðèñòèèà
1		
2		
3		
4		
5		
6		
7		
8		

Íáí. è äàðà	Íáí. è äàðà	Éíá. 1 áðáè.	Éíá. 1 íáè.
		Áçãì. èíá. 1	

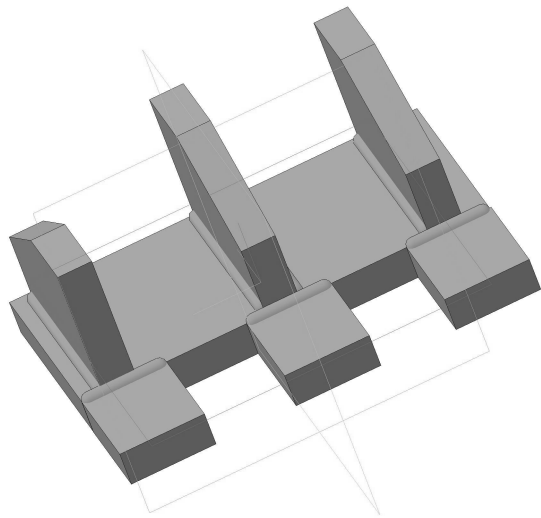
Éçì.	Èèò	1 áñèò.	Íáí.	Áàðà
------	-----	---------	------	------

Íðè Íàëè÷èè Íà ÷àðòàæà Íäèíàêíàõø øâíâ

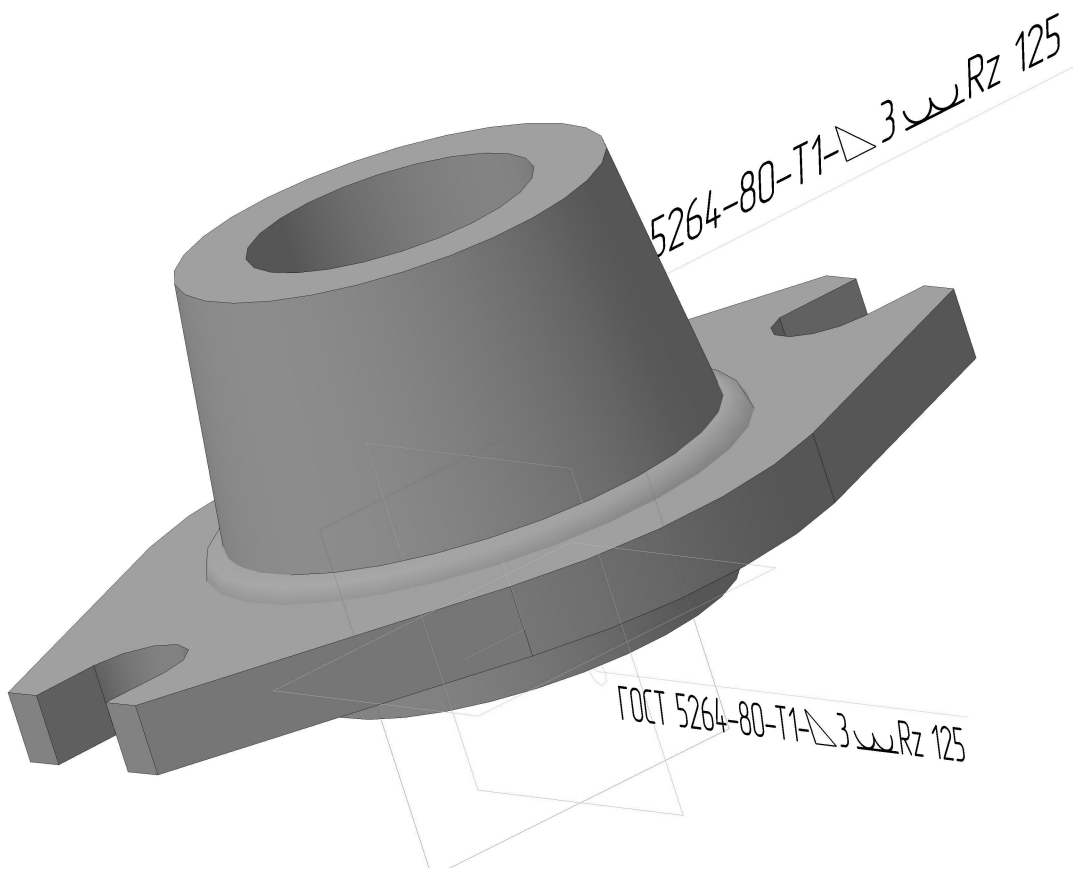
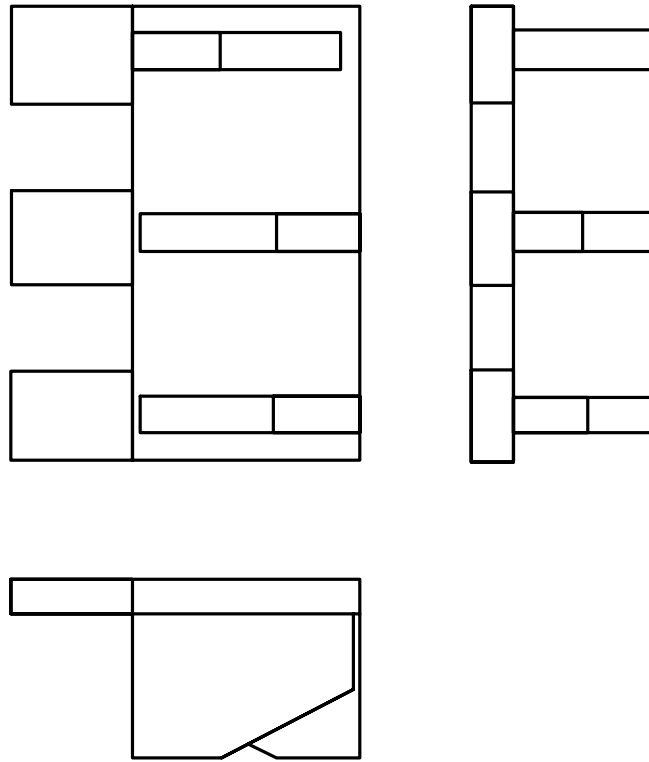
¹ 1 - óäëíâíé øíâ, âùííëíáííúé ðó÷ííé äóãíâíé ñâàðëíé ñ èèöââíé ñòíðííú, óñèèáíèà øâà ñíýòü ì äõáíè÷ãñè, øãðíõíâàòíñòü ìíñèã ýòíâí Ra=2,5 ì èì, êíèè÷ãñòâí 2;

¹ 2- øíâ íäííñòíðíííèè òâãðíâúé ñ èàòâòí 5 ìì, âùííëíáííúé ðó÷ííé äóãíâíé ñâàðëíé, êíèè÷ãñòâí 3.

¹ øâà	Íáíçíà÷áíèà	Êíè.	Íðèì á÷áíèà
¹ 1			
¹ 2			



Íáí. è äàòà	Êí. ¹ äàè	Äçáí. èí. ¹	Íáí. è äàòà	Êí. ¹ Ííäè
-------------	----------------------	------------------------	-------------	-----------------------



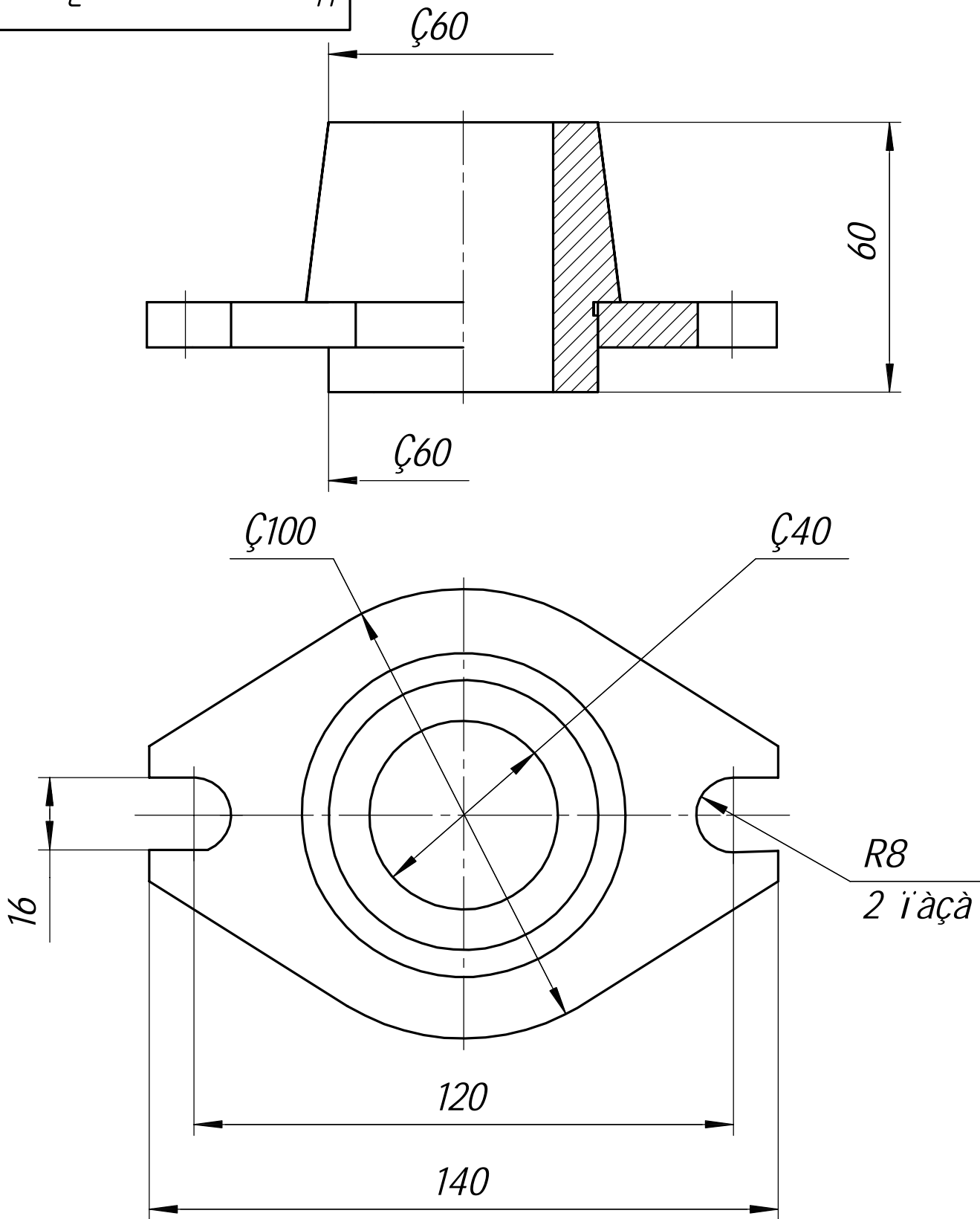
Éíá 1 ìíáè.	Ìíáì. è áàðà	Àçàì. èíá. 1	Éíá. 1 áàäé.	Ìíáì. è áàðà
Éçì. Èèò	1 áíèòì.	Ìíáì.	Áàðà	

Íàðàçóáì Ìúà ñîáäèíáíèý

Èèò

11

Неразъемное соединение



1	Ø	Диаметр	Единица	Итого
1	1			
1	2			

Эц.	Эенд	1 аіеол.	Подп.	Аааа
-----	------	----------	-------	------

Іадаçуаі іуа нїаäеіаіëу

Эенд
12

Іаі. е аааа	Еіа 1 ааае	Аааі еіа 1	Іаі. е аааа	Еіа 1 ІІае
-------------	------------	------------	-------------	------------

Êëâìáíúâ ñîåäèíáíèÿ

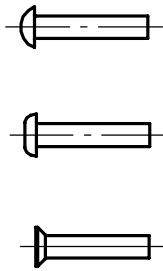
Êëâìáíúâ ñîåäèíáíèÿ ìðèìáíÿðò äëÿ

Çàêëâìèè ìðåñòàâëÿðò ñîáèé

Çàêëâìèè



Òèìú çàêëâìèè



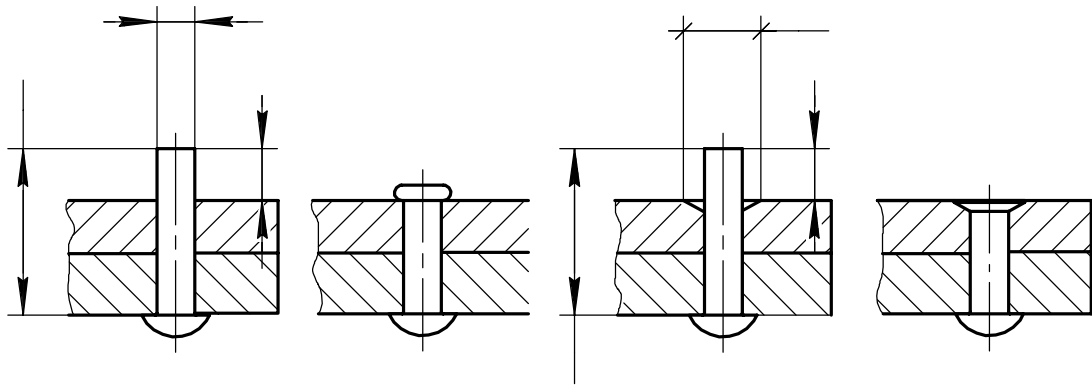
Ìðèìáðú òñèíáíúò íáíçíà÷áíèé

Çàêëâìèè 3x15.31 ÆÏ ÑÒ 14797-85

Çàêëâìèè Ñ3x15.31 ÆÏ ÑÒ 14798-85

Çàêëâìèè 3x15.31 Ì 3.136 ÆÏ ÑÒ 14801-85

Êíá 1 ìñäè.	Ìñáì. è äàðà	Àçàì. èíá. 1	Êíá. 1 äòäé.	Ìñáì. è äàðà
Êçì.	Êëòò	1 àñèòì.	Ìñáì.	Àäàðà



Δαῖ:αὸ ἄεῖίϋ ςἄεῖἄίεῖ

ςἄεῖἄίί:ίϋἄ ὀἄϋ ἄἄεῖϋὸñῖ ίἄ:

ίί εἑίίñὸδῶεὸεἄίϋἑ ἑδῆίἄεἄἑ:

Ἀδῆἄίϋὸϋ δἄñίίεἑἄίεῖ ςἄεῖἄίίε (ñ ὀἄίίϋἑ ἑ ὀἄὀἑ ἄὀίϋἑ)

ίἄί: ἑ ἄἄὀἄ
Εἑἄ 1 ἄἄἄῖ
Ἀῆἄί εἑἄ 1
ίἄί: ἑ ἄἄὀἄ
Εἑἄ 1 ἑἑἄῖ

Εῆἑ.	Εῖἑὸ	¹ ἄἑἑὀἑ.	Πἄδἑ.	Ἀἄὀἄ
------	------	---------------------	-------	------

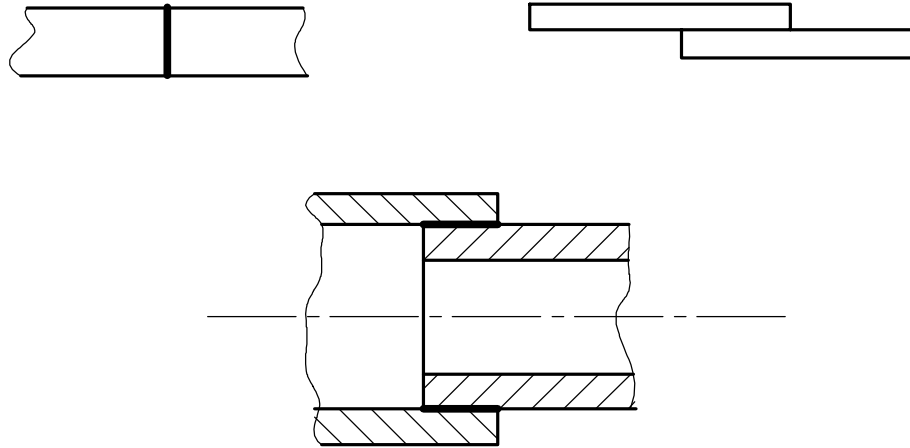
ίἄδἄῆῆἄίίϋἑ ἑἑἑἑἑἑἑἑἑἑ

Ñîåäèáíèÿ ïàÿíúà

Íàééó ïðèáíÿðò

Íðè ïàééå òñèíüçòðò ïðèíè:

Íàÿíúà øåú èçíàðæàðò ñîåäèáíè ÁÎÑ 19249-73:

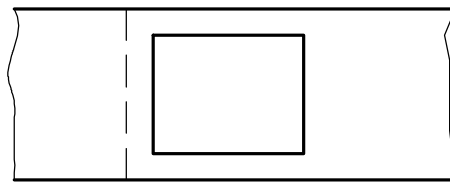
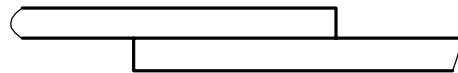
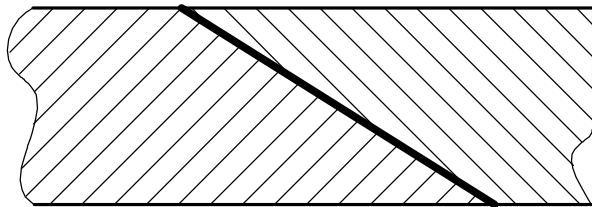


Íðèáðú íáíçíà-áíèÿ ïàÿííáí øàà íà ÷àðòæåå
åñòóè, áíàðèåñò, ñîåäèáíèà òðóá

Éíà 1 ïíáè.	Ííáí. è åàòà	Áçáí. èíá. 1	Éíà. 1 áòáè.	Ííáí. è åàòà
Éçì.	Éèòò	1 áíèóí.	Ííáí.	Áàòà

Êëååûå ñîääèíáíèÿ ïðèíáíèÿ

Êëååûå ñîääèíáíèÿ èç ððàæàðò ïà ÷àððàæà ñîääèííí
ΑΙ ΝΟ 2.313-82:



Ïðèíáíèÿ ïáíçíá÷áíèÿ êëååííí òåà ïà ÷àððàæà

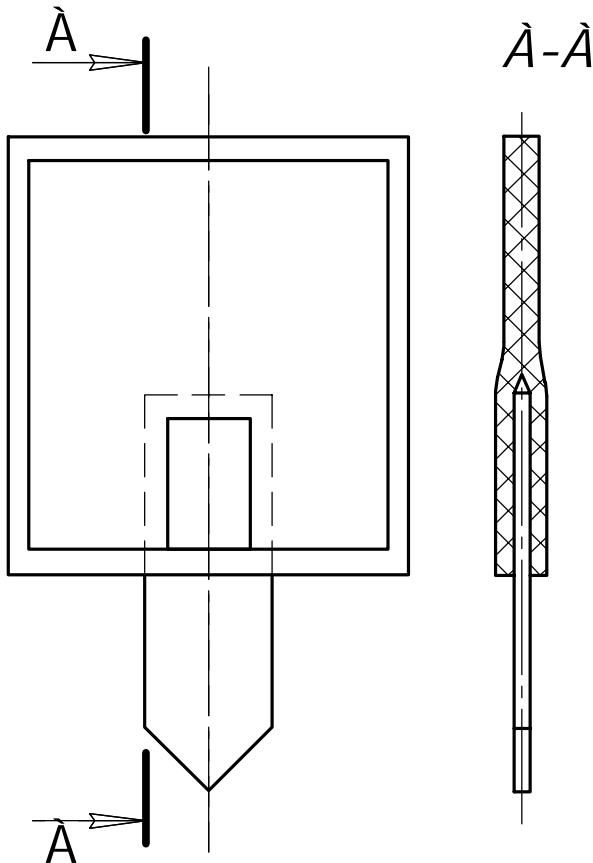
Ïáí. è äàðà
Êíà 1 äàæ
Áçáí. êíà 1
Ïáí. è äàðà
Êíà 1 ïíæ

Êçí.	Êèòò	¹ áíèòí.	Παθν.	Áàðà
------	------	---------------------	-------	------

Ñîääèíáíèÿ, ίîêó÷ääì úå ñøèääíèåì

Ñîääèíáíèÿ, ίîêó÷ääì úå ñøèääíèåì ίðèì áíÿðò

Ñîääèíáíèÿ, ίîêó÷ääì úå ñøèääíèåì, èçíáðàæàðò ίà ÷åðòåæàðò ñîääèííî ΑΙ ΝΟ 2.313-82:



Éíá 1 ίîääè.	Íîääè. è åàðå	Αçåì. èíá 1	Éíá 1 åòåé.	Íîääè. è åàðå
Éçì.	Éèñò	1 áíèòì.	Íîääè.	Αåðå

Íðèì áðó òñèíáíóò îáíçíà÷áíèè ñòàíáàððóòóò ðáíá îî ÁÎÑÒ 2.312-82

Òàáèèèòàðèòèèèáà øáà	Îðì à íííáðá÷íáí ñá÷áíèÿ øáà	Óñèíáíá îáíçíà÷áíèè øáà, èçíáðàæáííáí íà ÷áðòáæá	
		ñ èèòááíé ñòìðíó	ñ íáíðìðíé ñòìðíó
1	2	3	4
<p>Øíá ñòóèíáíáí ñíááèíáíèÿ ñ èðèáíèèíáíí ñèíñì îáííé èðì èè, ááòñòìðííèé, áúííèíáííé áóáíáíé ðó÷íé ñáàðèíé</p>			
<p>Øíá óáèíáíáí ñíááèíáíèÿ ááç ñèíñá èðì íé, ááòñòìðííèé, áúííèíáííé ááòì àðè÷áíèíé áóáíáíé ñáàðèíé</p>			
<p>Øíá óáèíáíáí ñíááèíáíèÿ ñí ñèíñì èðì íé, áúííèíáííé ÿèèèðì - øèèíáíé ñáàðèíé</p>			

Íáí. è ááòà
 Èíá 1 ááè
 Áçáí. èíá 1
 Íáí. è ááòà
 Èíá 1 ííáè

1	2	3	4
<p>Øîá òî÷á÷íúé ñîåäèíáíèÿ áíàðèåñòéó, åúîîéíáííúé äóáîáîé ñààðèé â ñðåå èíððíó âàçîá íèååÿùèíÿ ÿèèððîáî</p>			
<p>Øîá ñòóèíáîáî ñîåäèíáíèÿ áàç ñèíà éðîîíè, îáîîñòîðîíèéè, íàíîåååååå, åúîîéíáííúé ñààðèé íààððòóî áàçîí ñîðèåå÷íí íððèè</p>			
<p>Íæíí÷íúå ñààðíúå òî÷èè, ñîåäèíáííúå áíàðèåñòéó, åúîîéíáííúå äóáîáîé ñààðèé íîá ñèíáî ðèðíà</p>			

Éíá ñîáè. Íðîá. Éíá ñîáè. Íðîá. Éíá ñîáè. Íðîá. Éíá ñîáè. Íðîá. Éíá ñîáè. Íðîá.

Éçì. Èèò ñîáè. Íðîá. Áàà

Í ðàçúàì íúå ñîåäèíáíèÿ

1	2	3	4
<p>Øĭă òàáđĭăĭăĭ ñĭăăĕĭăĭĕÿ áâç ñĕĭñà ĕđĭĭĕ, äâðñòĭđĭĭĕĕ, ĭđăđüăĕñòüĕ ñ øăðĭ àòĭüĭ ðăĭĭĕĭăĭĕăĭ, äüĭĭĕĭÿăĭ üĕ đó÷ĭĕ äöăĭăĭĕ ñăăđĕĭĕ â ĕĭăđòĭüö äâçăö</p>			
<p>ĭăĕĭ÷ĭüă ñăăđĭüă òĭ÷ĕĕ ñĭăăĕĭăĭĕÿ âĭăöĕăñöĕó, äüĭĭĕĭăĭĭüă òĭ÷ă÷ĭĕ ñăăđĕĭĕ</p>			
<p>Øĭă ñĭăăĕĭăĭĕÿ âĭăöĕăñöĕó ĭđăđüăăĕñòüĕ, äüĭĭĕĭÿăĭ üĕ ĕĭĭòàĕòĭĕ øĭăĭĕ ñăăđĕĭĕ</p>			

ĭĭăĭĕ äăöă
 ĕĭă 1 äăăĕ
 Äçăĭ ĕĭă 1
 ĭĭăĭĕ äăöă
 ĕĭă 1 ĭĭăĕ

ĭăđăçüăĭ ĭüă ñĭăăĕĭăĭĕÿ

ĕçĭ.	ĕĕñö	¹ äĭĕöĭ.	Παθñ.	Äăöă
------	------	---------------------	-------	------

Í ðèì áðú òñèíáíúò íáíçíà=áíèè ñòáíàððóíúò øáíá íî ÁÍÑÒ 2.313-82

Àèä ñîåäèíáíèÿ	Èçì áðàæáíèå	Óñèíáíá íáíçíà=áíèå	
		â ñá=áíèè	íà àèää
1	2	3	4
<p>Çàèèáíèèé ñ íîéóèðóáèíé, íèîñèíé, ñèðóáèíáíèé áíèíáèíé è ñ íîéóèðóáèíé, íèîñèíé, ñèðóáèíáíèé çàì úèàðúáé áíèíáèíé</p>			
<p>Çàèèáíèèé ñ íîðàèííèé áíèíáèíé è ñ íîéóèðóáèíé, íèîñèíé, ñèðóáèíáíèé çàì úèàðúáé áíèíáèíé</p>			
<p>Çàèèáíèèé ñ íîðàèííèé áíèíáèíé è ñ íîðàèííèé çàì úèàðúáé áíèíáèíé</p>			

Èíá 1 ííáè.	Ííáí. è ààðà	Áçàì. èíá. 1	Èíá. 1 áðáé.	Ííáí. è ààðà
Èçì.	Èèòò	1 áíèòí.	Ííáí.	Áàðà

1	2	3	4
<p>Çàèèâïêîé ñ iîëóîîðàéíîé ãîêîâêîé è ñ iîðàéíîé çàì ùèàðùáé ãîêîâêîé</p>			
<p>Çàèèâïèàì è ñì áðèèèüí ùì è</p>			

Ἰῖῖ. è ἄἄἄ
Ἰῖῖ. 1 ἄἄἔ
Ἀῖῖ. èῖῖ. 1
Ἰῖῖ. è ἄἄἄ
Ἰῖῖ. 1 Ἰῖῖ.

Í ðèì áðü óñèîáíüõ îáíçíà-áíèé ñòáíáàðòíüõ øáíá íî ÁÍÑÒ 2.313-82

Ñîåäèíáíèè	Èçíáðàæáíèè	Óñèîáíá èçíáðàæáíèè
<p>Ñ îðàèèáèíüí ðàñííèíæáíèè ñèíáíè</p>		
<p>Ñ îñèááíáàðáèíüí ðàñííèíæáíèè ñèíáíè</p>		
<p>Ñ îðàèèáèíüí íàèíííüí ðàñííèíæáíèè ñèíáíè</p>		
<p>Óáèíáíá ñ îðàèèáèíüí ðàñííèíæáíèè ñèíáíè</p>		

Èíá 1 ðáè.	Íñí. è áàðà	Áçáí. èíá. 1	Èíá. 1 áðáè.	Íñí. è áàðà
------------	-------------	--------------	--------------	-------------

(на следующей странице выполнить чертеж по заданию соединение сварное)

Èçí. Èñò	1 áñèîí.	Íñí.	Áàðà	Í ðàçúàì íúà ñîåäèíáíèè	Èñò 23
----------	----------	------	------	-------------------------	-----------

Ííáì. è äàðà	Èíà 1 äàäè	Àçáì. èíà 1	Ííáì. è äàðà	Èíà 1 17äè
--------------	------------	-------------	--------------	------------

Èçì.	Èèò	¹ äîéòì.	Ποñ.	Àäà
------	-----	---------------------	------	-----

×òáíèå ÷åðòåæå- ìðååñòååéåå
óñòðíéñòåå è ìðéíöèìå ðåáíòù
èçíåðååííåå ìå ìå òñòðíéñòåå

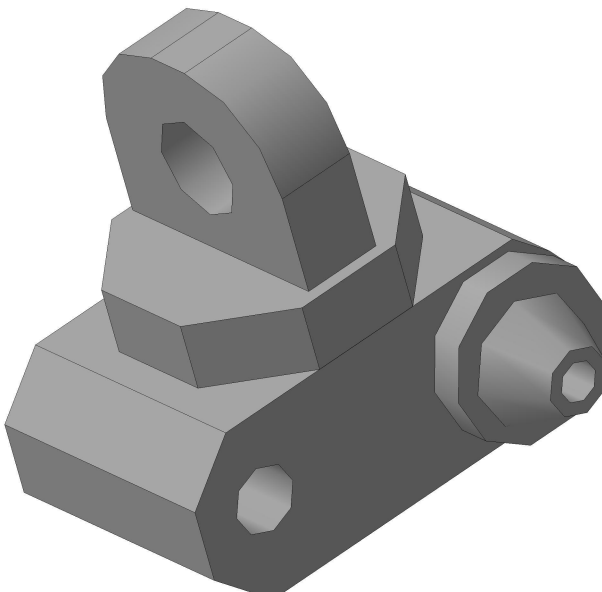
Ìðè ÷òáíèè ñåíðí ÷íó ÷åðòåæåé ìðååéååðòñ:

- 1.
- 2.
- 3.
- 4.
- 5.
- 6.
- 7.

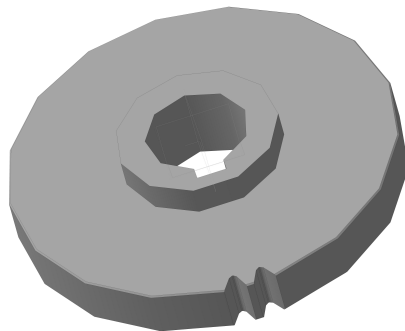
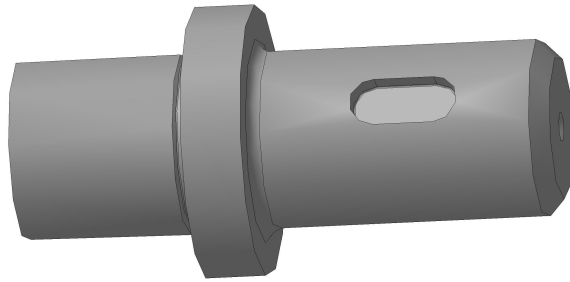
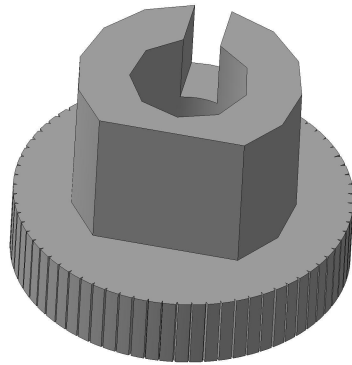
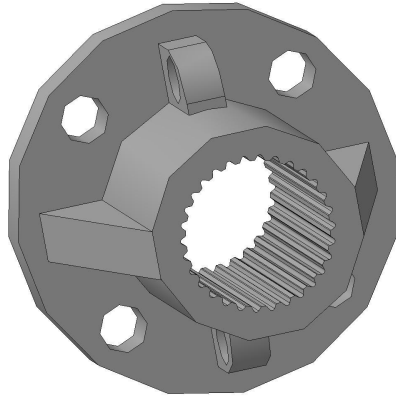
Ìå ðåáí ÷åí ÷åðòåæå åíéæíù áùòù ìðååñòååéåå;

Åòàèèðíåáíèåå -

Ôíðì å åòàèè è åå ýèì áíòù



Ìå ÷íåé.	Ìñåí. è åòå	Åçåí. èíå.	Èíå. ÷åðåé.	Ìñåí. è åòå
Èíå. ÷åðåé.				
Èçí. Èéñò	÷ åíéóí.	Ìñåí.	Åòå	



Íãì. è äàðà	Èãà 1 äàðè	Àçàì. èãà 1	Íãì. è äàðà	Èãà 1 Ìãèè
-------------	------------	-------------	-------------	------------

Èçì.	Èèòò	¹ àíèòì.	Падп.	Ààðà
------	------	---------------------	-------	------

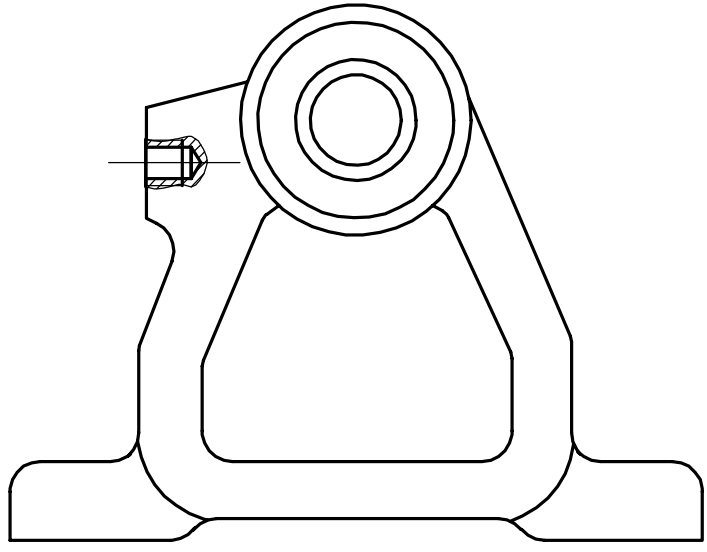
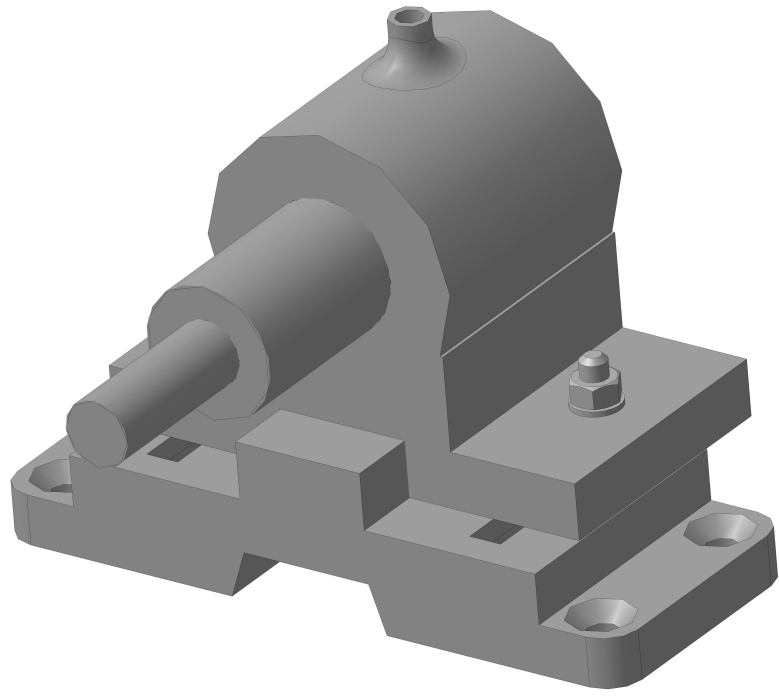
×òáíèà ÷äðòáæáé. Äàðàèèèðìâàíèà

Òðááí ááíèý é áðàòè÷áñêêé ÷áñòè ÷áðòáæà
ÃÎ ÑÒ 2.301-68

Éíá 1 ííáé.	Ííáí. è áàòá	Áçáí. èíá 1	Éíá 1 áóáé.	Ííáí. è áàòá
Éçì.	Éèò	1 áíèóí.	Ííáí.	Ááòá

Éí íñòðóéòíðñêêá áàçú-

Òáóííéíáè÷áñêêá áàçú-

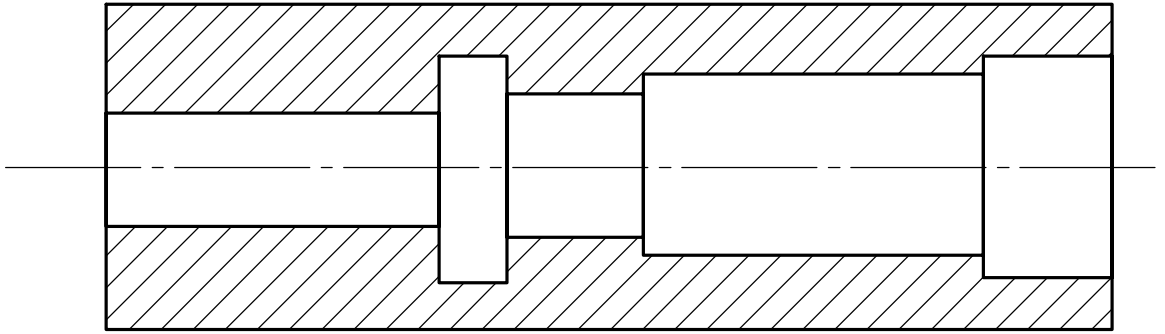


Италија	Италија	Италија	Италија	Италија
Италија	Италија	Италија	Италија	Италија
Италија	Италија	Италија	Италија	Италија
Италија	Италија	Италија	Италија	Италија

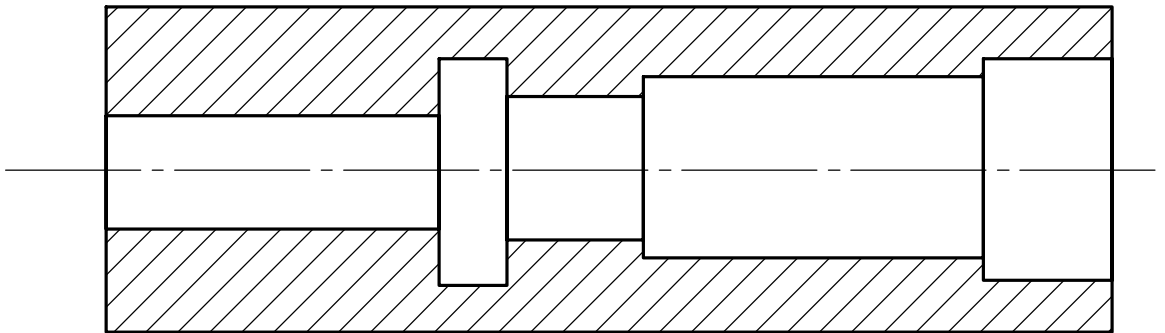
Италија	Италија	Италија	Италија	Италија
Италија	Италија	Италија	Италија	Италија

× 0.1 е 1 ÷ 1000. 1. 1. 1. 1. 1.

Òáííτé ñííñîá ίáίáñáíεý ðàçì áðíá

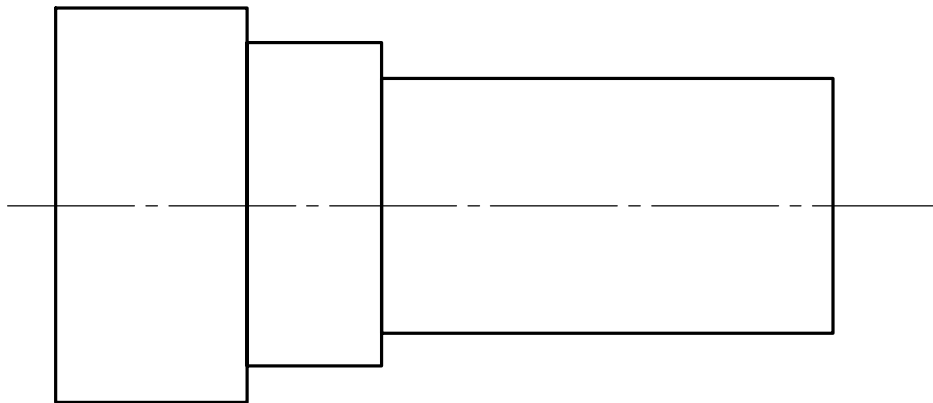
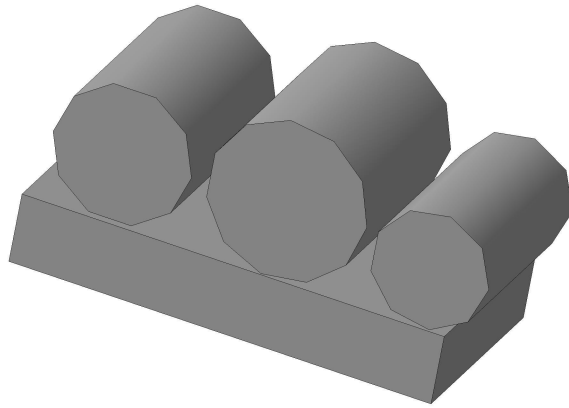


Éíτðáείáòίúé ñííñîá ίáίáñáíεý ðàçì áðíá



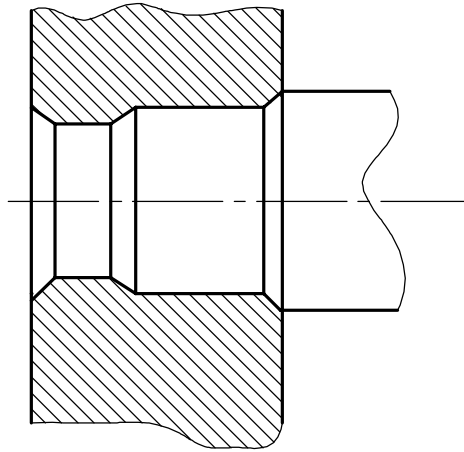
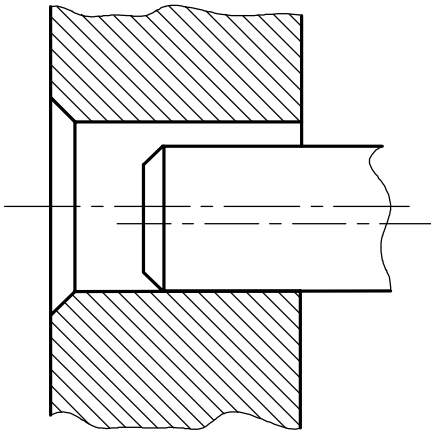
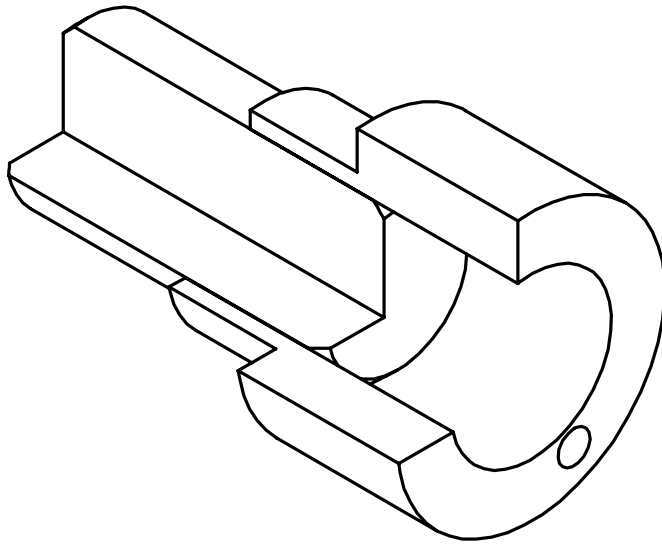
Éíá 1 íτáε.	Íτáí. é ááðá	Áçáí. éíá 1	Éíá 1 áðáé.	Íτáí. é ááðá
Éçì. Éεñò	1 áíεóí.	Íτáí.	Ááðá	

Ñâääáíèÿ î äîíóñêáõ è ïîñàäêáõ



Éíá 1 íñáé.	Íñáí. è áàòá	Áçáí. èíá 1	Éíá 1 áðáé.	Íñáí. è áàòá
Éçì. Èèò	1 áñéòí.	Íñáí.	Áàòá	

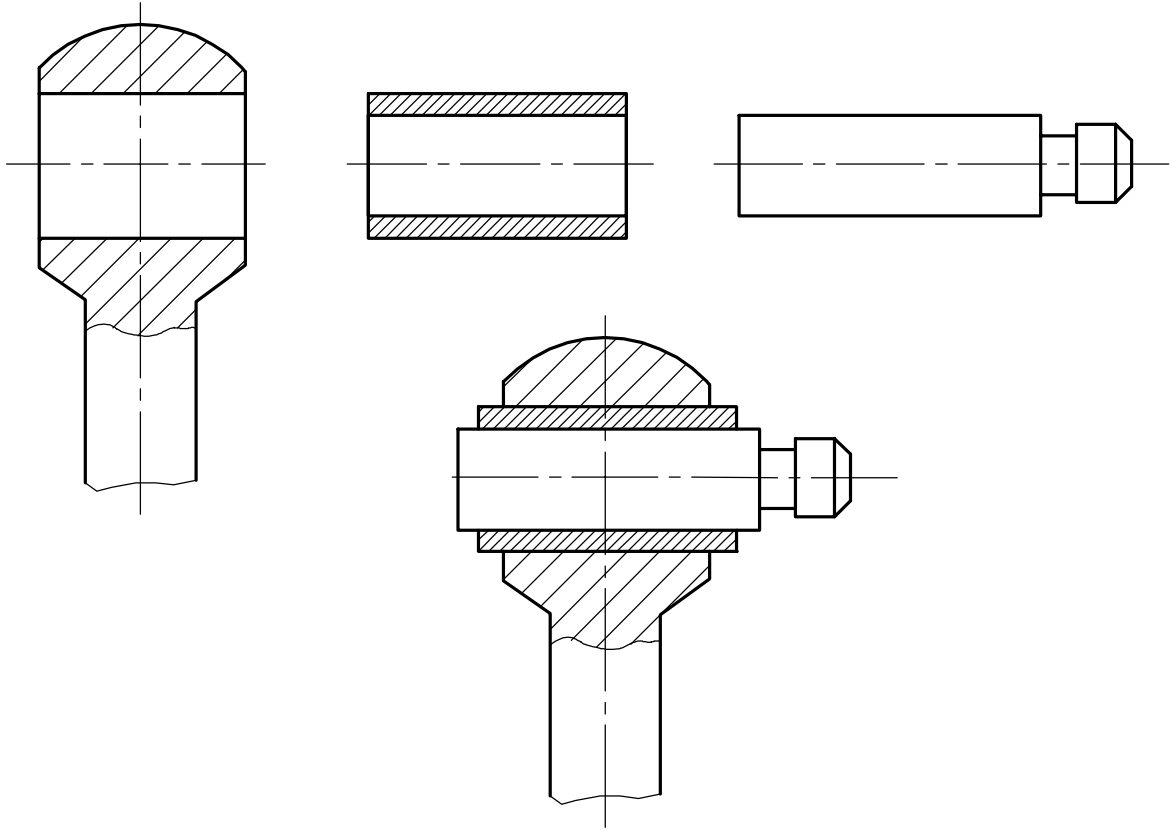
×òáíèá ÷áðòáæáé. Ááòàèèðíááíèá



1	2	3	4	5
1	1	1	1	1
1	1	1	1	1
1	1	1	1	1
1	1	1	1	1

1	1	1	1	1
1	1	1	1	1
1	1	1	1	1
1	1	1	1	1
1	1	1	1	1

× 0 1 2 3 4 5 6 7 8 9 10 11 12 13 14 15 16 17 18 19 20 21 22 23 24 25 26 27 28 29 30 31 32 33 34 35 36 37 38 39 40 41 42 43 44 45 46 47 48 49 50 51 52 53 54 55 56 57 58 59 60 61 62 63 64 65 66 67 68 69 70 71 72 73 74 75 76 77 78 79 80 81 82 83 84 85 86 87 88 89 90 91 92 93 94 95 96 97 98 99 100




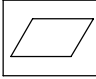
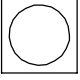

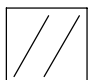
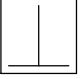
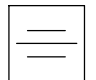
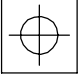
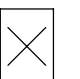
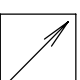



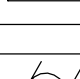
І інтэлектуальныя апараты пажарнак апацы

Інтэлектуальныя апараты пажарнак апацы	Інтэлектуальныя апараты пажарнак апацы	Інтэлектуальныя апараты пажарнак апацы	Інтэлектуальныя апараты пажарнак апацы
--	--	--	--

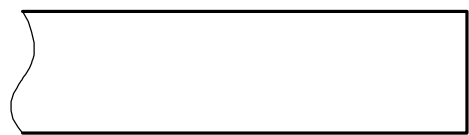
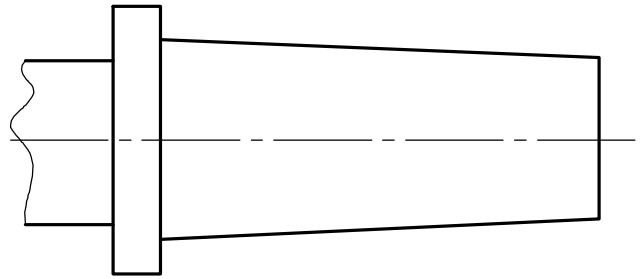
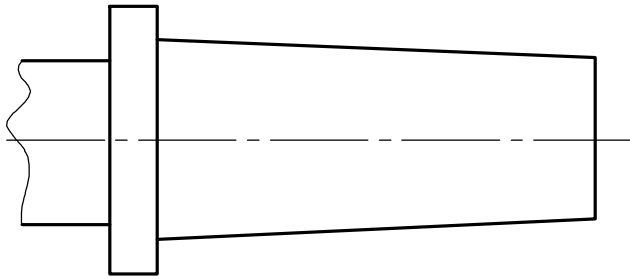
Інтэлектуальныя апараты пажарнак апацы	Інтэлектуальныя апараты пажарнак апацы	Інтэлектуальныя апараты пажарнак апацы	Інтэлектуальныя апараты пажарнак апацы	Інтэлектуальныя апараты пажарнак апацы
--	--	--	--	--

× 0,1:1 ÷ 1:1. Асаблівае ўвага

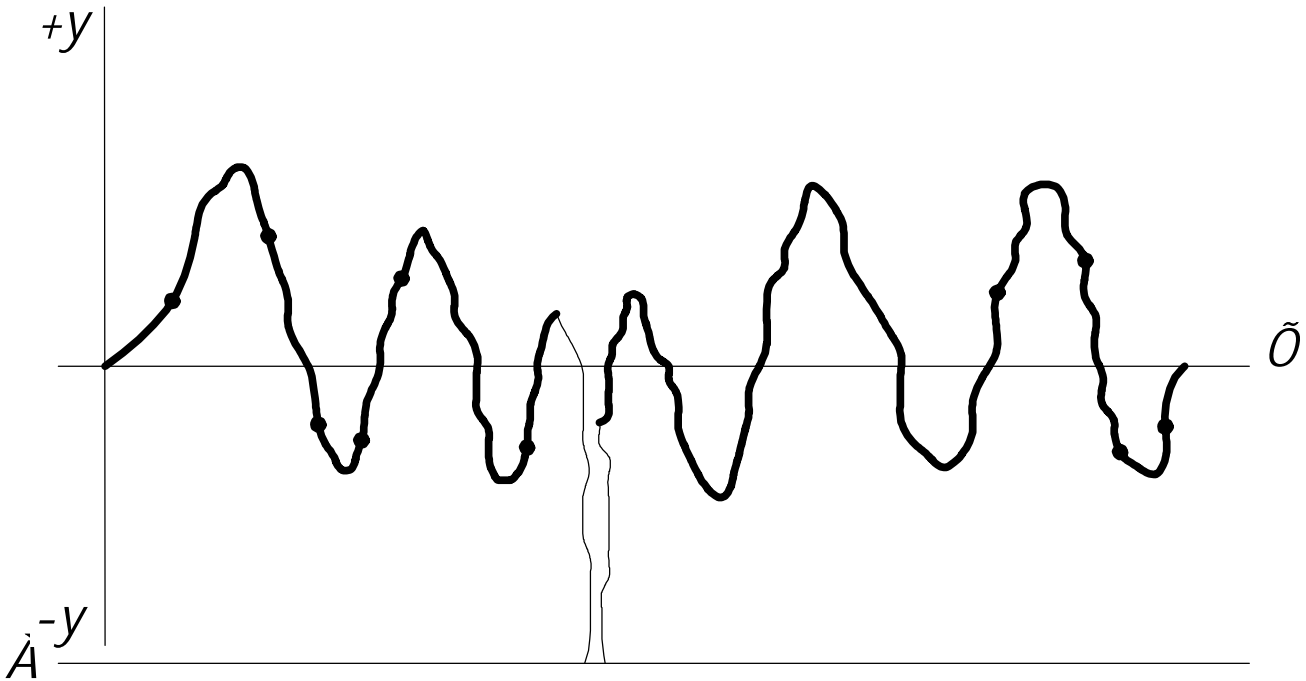
Äîîõñèè òîðî ù è ðàñîîëîæáíèý ïîáððîíîñàé

Àèä äîîõñèà	Çíàé
	
	
	
	
	
	
	
	
	
	
	
	
	
	

Éíá ¹ ïîáé.	Ïîáî. è áàðà	Áçáî. èíá ¹	Éíá ¹ áðáé.	Ïîáî. è áàðà
Éçì.	Èèò	¹ áîéòî.	Ïîáî.	Áàðà



*Øãđĩõĩâàòĩñòü ïĩâãđõĩĩñòãé è îáĩçĩà÷áíèã
ĩĩêđũòèé*

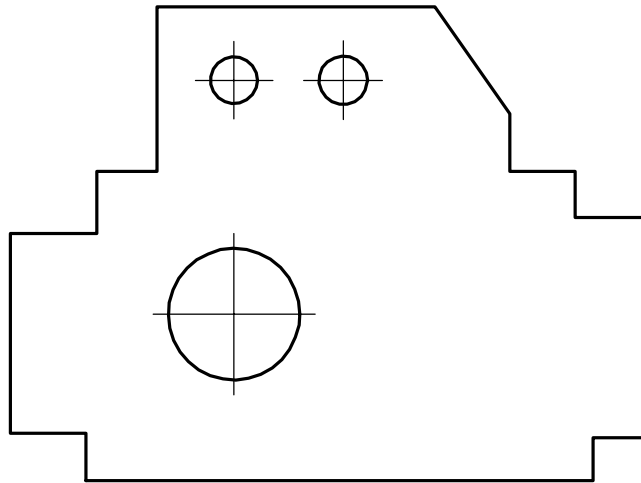
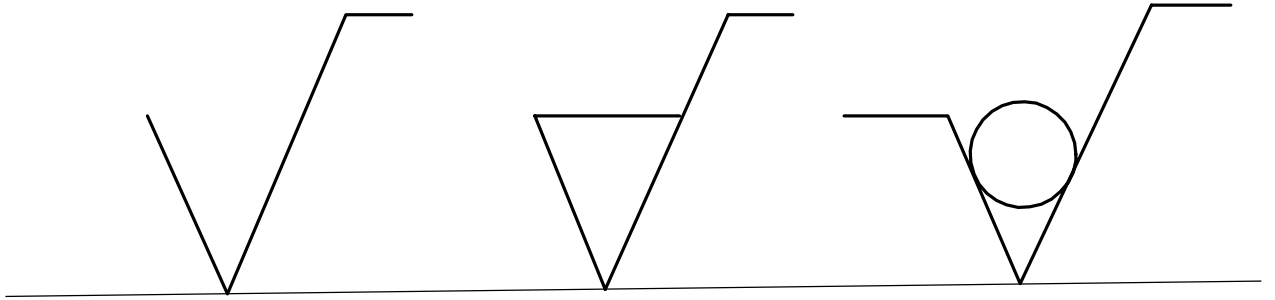


ĩĩĩĩ ãããã	Èĩã 1 ãããã	Ããĩĩ ãããã	ĩĩĩĩ ãããã	Èĩã 1 ãããã
-----------	------------	-----------	-----------	------------

Èçĩ.	Èèñò	1 ãĩêõĩ.	Пãñ.	Ãããã
------	------	----------	------	------

×òãĩèã ÷ãđòãæãé. Åãòãèèđĩâãĩèã

× òáíèá ÷ áðòáæáé. Ááòàèèðíááíèá

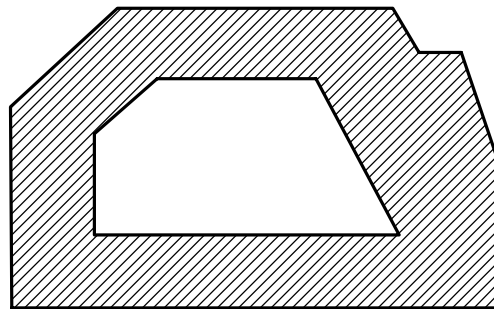
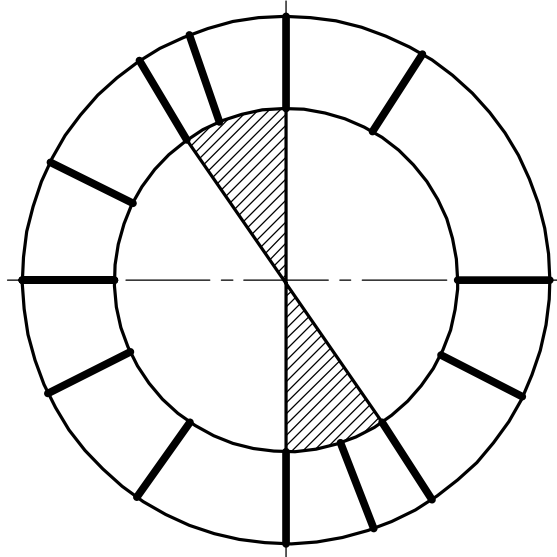
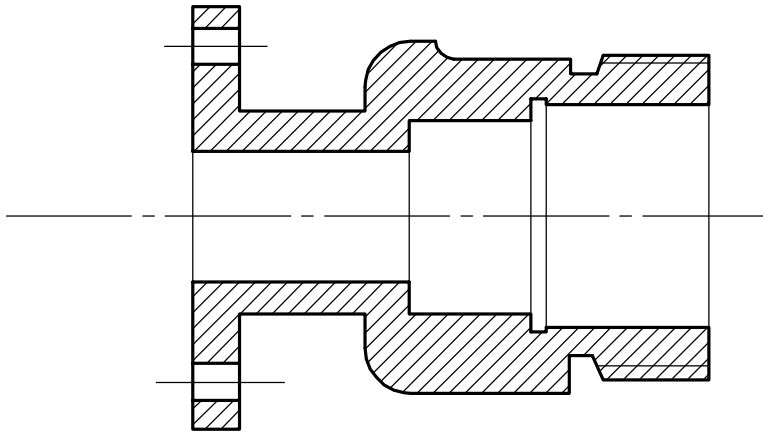


Éíá 1 ííáé.	Ííáí: é áàòá	Áçáí. éíá 1	Éíá 1 áðáé.	Ííáí: é áàòá
Éçì. Èéñò	1 áíéòí.	Ííáí.	Ááòá	

× òáíèá ÷ áðòáæáé. Ááòàèèðíááíèá

Èéñò

13

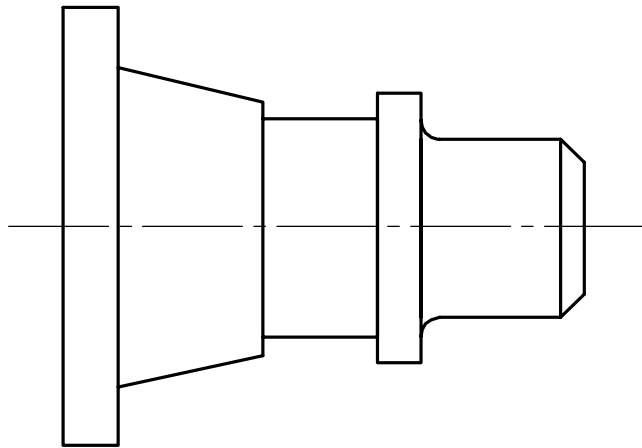
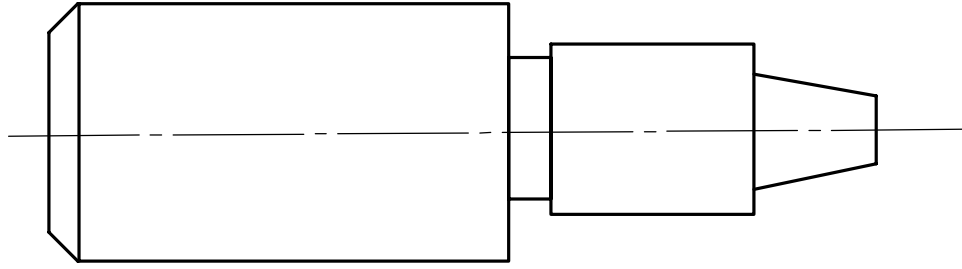


ĩĩĩ. è ååå	Ëĩ 1 ååå	Åçĩ. èĩ 1	ĩĩĩ. è ååå	Ëĩ 1 ïĩå
------------	----------	-----------	------------	----------

Ëçĩ.	Ëèñò	¹ áĩèóĩ.	Παδñ.	Ååå
------	------	---------------------	-------	-----

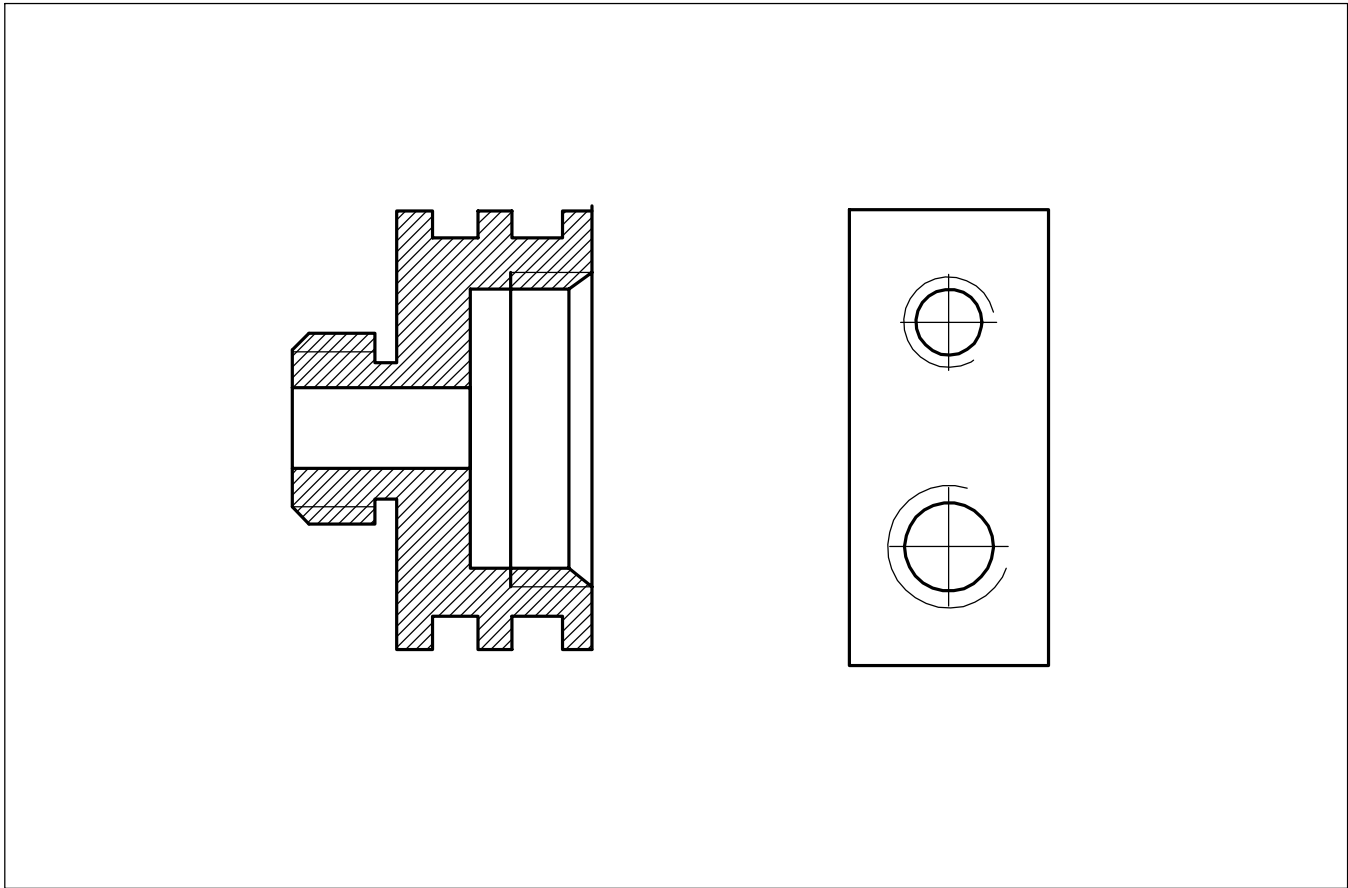
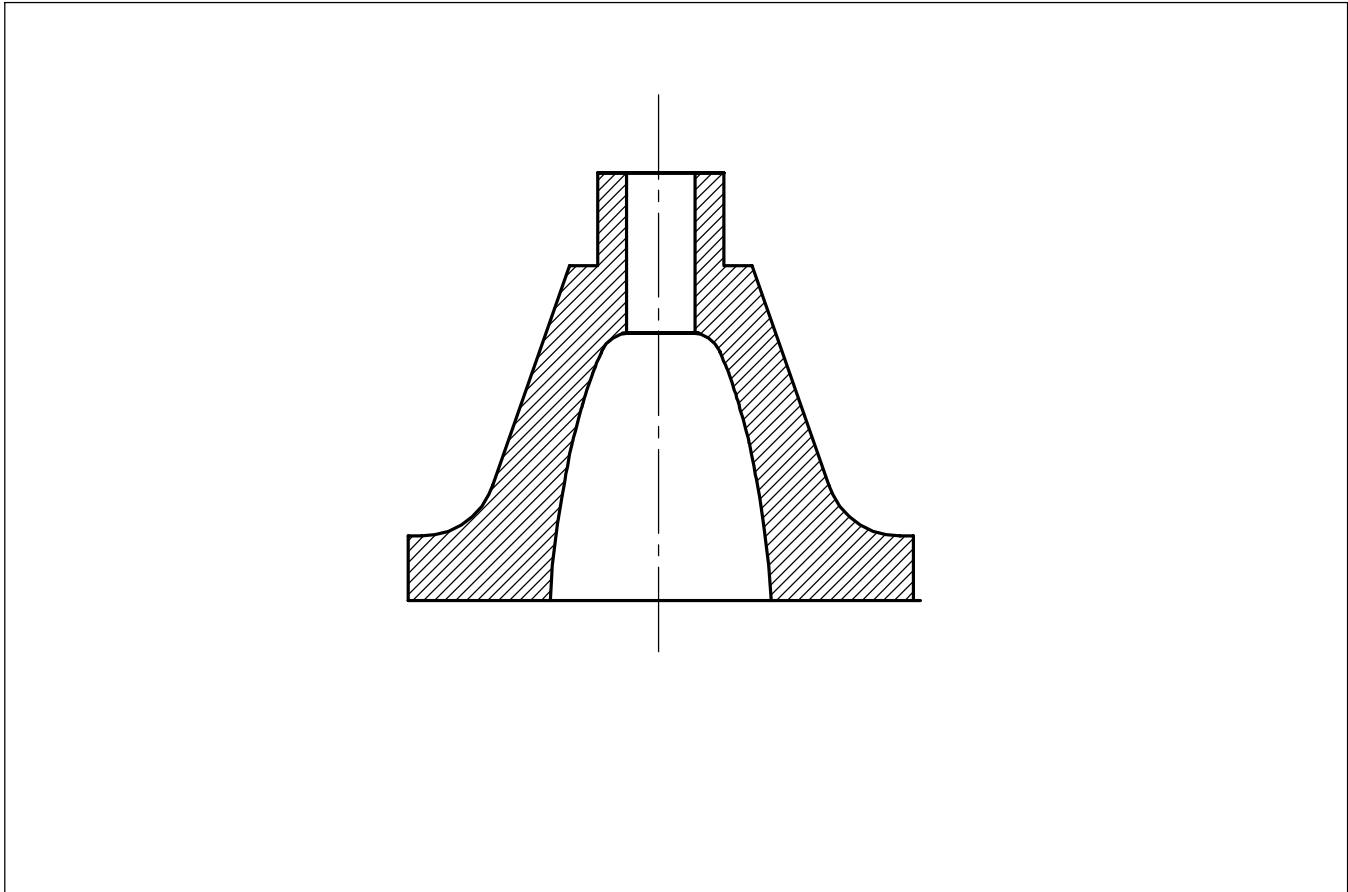
×òáĩèå ÷åđòåæåé. Ååòàèèðĩâáĩèå

×ὀαίεα ÷ὰδὸάæάέ. Ἀὰδὰεὐὐδῖααίεα

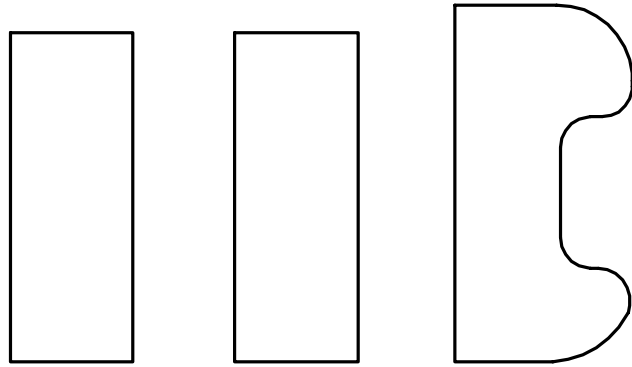


Éía 1 ἰῖαέ.	Ἰῖαί. é ààðà	Ἀὰçàì. éía 1	Éía 1 àðáé.	Ἰῖαί. é ààðà
Éçì. Èèñð	1 àῖεὐῖ.	Ἰῖαί.	Ἀὰðà	

×ὀαίεα ÷ὰδὸάæάέ. Ἀὰδὰεὐὐδῖααίεα

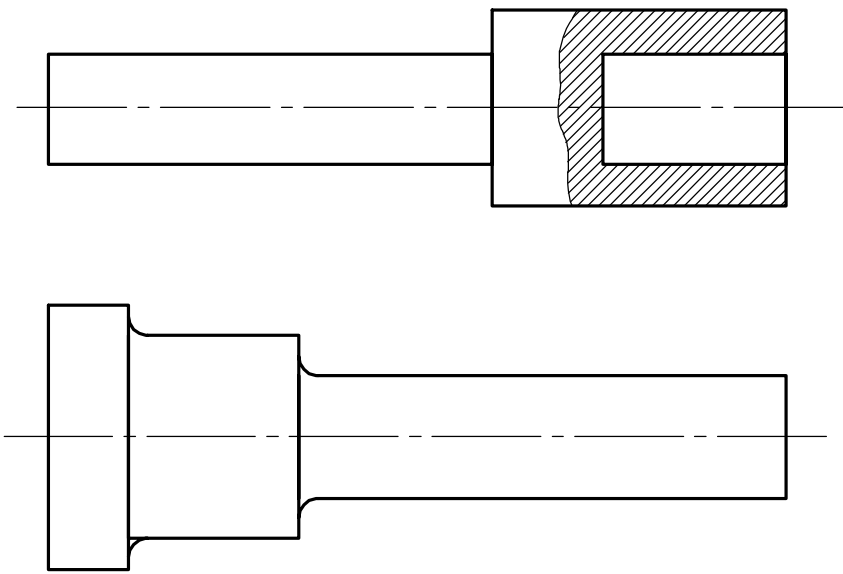


1	2	3	4
1	2	3	4
1	2	3	4
1	2	3	4

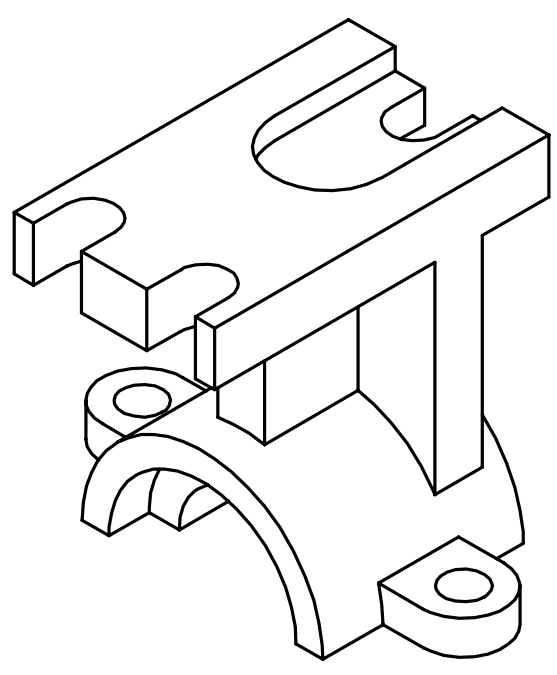
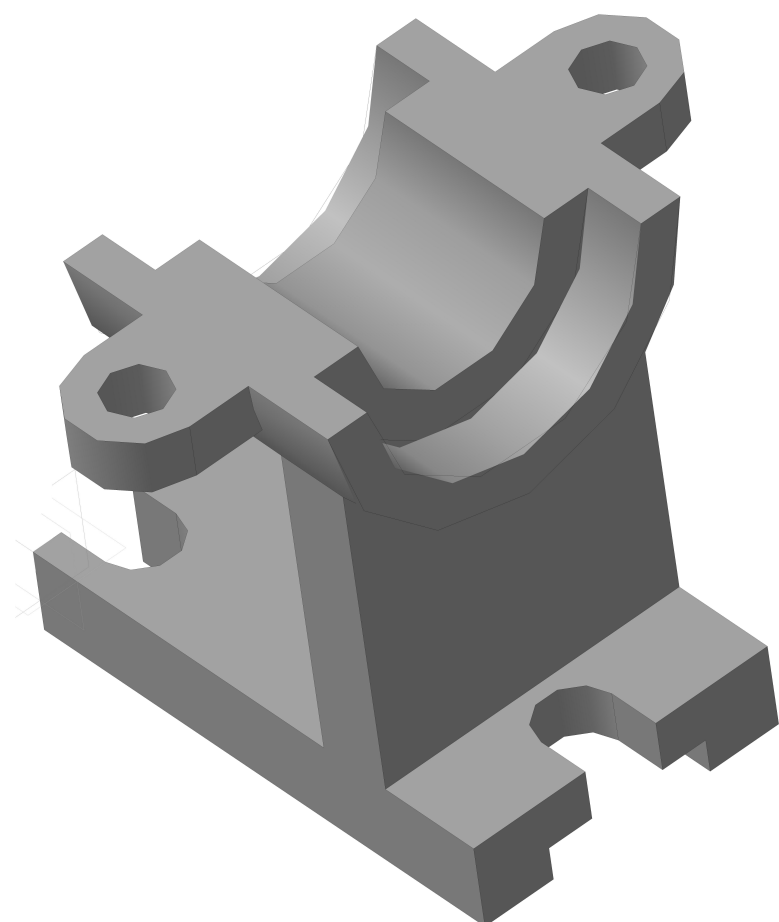


ÃÎ ÑÒ 2.310-68 óñòáí àâèèâáò ì ðàâèèà íáí áñáíèÿ í à ÷áðòáæáò íáí çíà ÷áí èé ì îêðúòèé (çàùèòí ùò, áâêîðàòèáí ùò è ò.í.), à òàèæá ì îêàçàòáèáé ñáí èñòá ì àòáðèèèà, ì îëó ÷áí ùò á ðáçóèüòàòà òáðì è ÷áñêîé, òèì èêî - òáðì è ÷áñêîé è áðóáèò àèáîá í áðááí òèè

Éíá 1 íîáé.	Îíáí. è áàòá	Áçáí. è íá. 1	Éíá. 1 áðáé.	Îíáí. è áàòá
Éçì. Èèò	1 áíèòí.	Îíáí.	Ááòá	



Àúîîëíáíèà ðàáî÷èõ ÷ãðàæáé äåðàëè



Íáí. è äàðà	Èñ. 1 äàðé	Àçáí. èñ. 1	Íáí. è äàðà	Èñ. 1 Íñáé
-------------	------------	-------------	-------------	------------

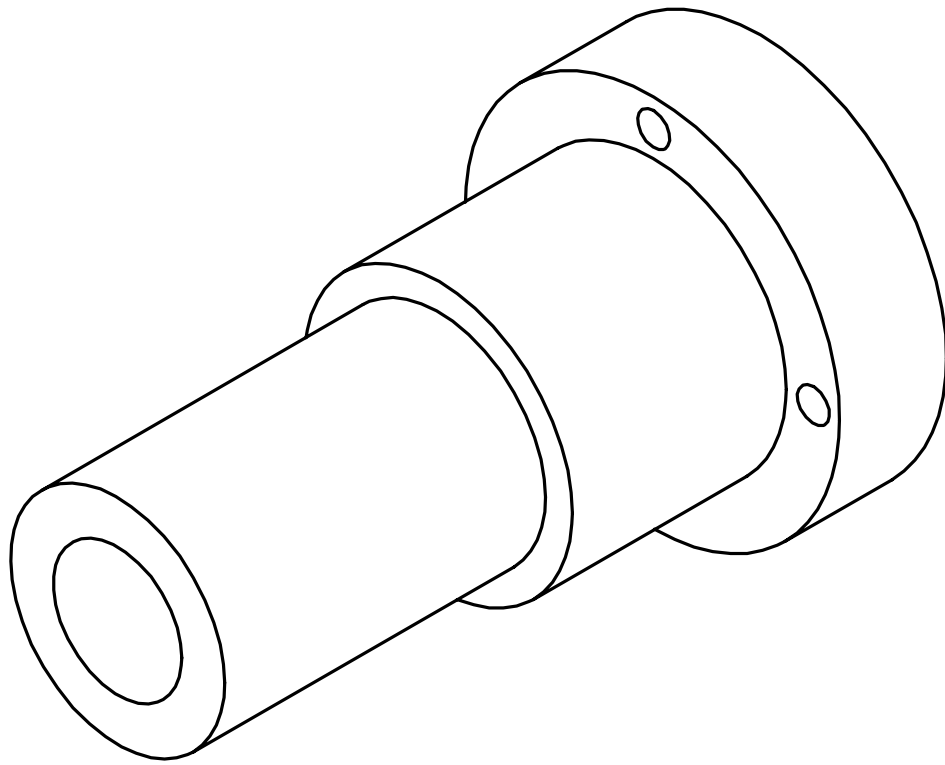
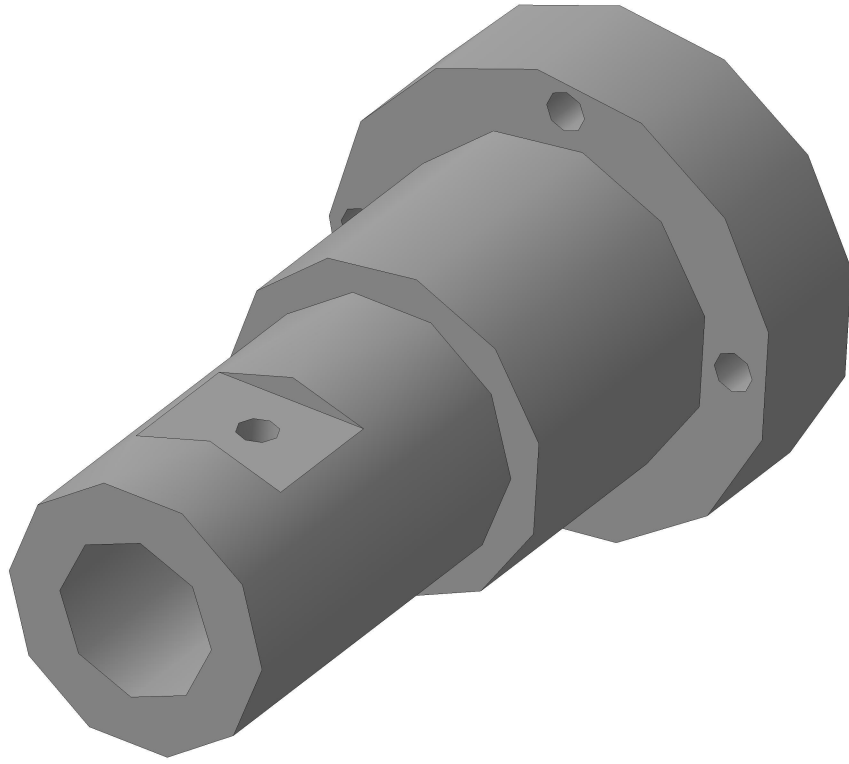
Èçì.	Èëñò	¹ áîëóì.	Παθ.	Áðàð
------	------	---------------------	------	------

×òáíèà ÷ãðàæáé. Äåðàëèðîðíáèè

×Òáíèá ÷áðòáæáé. Ááòàèèðíááíèá

Éíá 1 íîáé.	Íîáí. è áàòá	Áçáí. èíá 1	Éíá 1 áðáé.	Íîáí. è áàòá
Éçì. Èèòò	1 áíèóî.	Íîáí.	Ááòá	

×Òáíèá ÷áðòáæáé. Ááòàèèðíááíèá



Игра 1	Игра 2	Игра 3	Игра 4	Игра 5
Игра 1	Игра 2	Игра 3	Игра 4	Игра 5
Игра 1	Игра 2	Игра 3	Игра 4	Игра 5
Игра 1	Игра 2	Игра 3	Игра 4	Игра 5

Игра 1	Игра 2	Игра 3	Игра 4	Игра 5
Игра 1	Игра 2	Игра 3	Игра 4	Игра 5
Игра 1	Игра 2	Игра 3	Игра 4	Игра 5
Игра 1	Игра 2	Игра 3	Игра 4	Игра 5

× ò á í è ù ÷ ã ð ò ã æ á é. Á ã ò ù è è ð ï ù ù í è ù

×Òáíèå ÷åðòáæåé. Ååòàèèðíååíèå

Éíá ¹ ìíåé.	Ííåí. è åàðà	Áçåí. èíá ¹	Éíá ¹ áðåé.	Ííåí. è åàðà
Éíá ¹ ìíåé.	Ííåí. è åàðà	Áçåí. èíá ¹	Éíá ¹ áðåé.	Ííåí. è åàðà

Éçì.	Èèòò	¹ áíèóí.	Ííåí.	Åàðà
------	------	----------	-------	------

×Òáíèå ÷åðòáæåé. Ååòàèèðíååíèå

Èèòò
21

×Òáíèå ÷åðòåæåé. Ååòàèèðíååíèåå

Éíá ¹ ìíåé.	Ííåíí. è ååòå	Áçåí. èíá ¹	Éíá ¹ ååé.	Ííåíí. è ååòå
Éçì. Èèòò	¹ åíèóí.	Ííåíí.	Ååòå	

×Òáíèå ÷åðòåæåé. Ååòàèèðíååíèåå

Ì àòàèèííðíáóéöèÿ èç Íáèáãèðíááííúõ
 êííñòðóèöèíííúõ èà÷áñòááííúõ è ñíáöèàèüíúõ ñòàèáé
 ĀĪ ÑÒ 1050-2013
 Íðèì áðíîá íàçíà÷áíèà óãèáðíäèñòîé ñòàèè

Ì áðèà ñòàèè	Í àçíà÷áíèà
Ñòàèü 10	
Ñòàèü 20	
Ñòàèü 30	
Ñòàèü 45	
Ñòàèü 60	

Íðèì áð íáíçíà÷áíèÿ ñ ðàñøèððíáèíé

Ì àòàèèííðíáóéöèÿ èç Íáèáãèðíááííúõ
 êííñòðóèöèíííúõ èà÷áñòááííúõ è ñíáöèàèüíúõ ñòàèáé
 ĀĪ ÑÒ 1050-2013
 Íðèì áðíîá íàçíà÷áíèà óãèáðíäèñòîé ñòàèè

Ì áðèà ñòàèè	Í àçíà÷áíèà
Ó7	
Ó8	
Ó10À	
Ó12	
Ó13À	

Íðèì áð íáíçíà÷áíèÿ ñ ðàñøèððíáèíé

Éíá 1 ííáé.	Ííáí. è áàòà
Éíá 1 áóáé.	Ííáí. è áàòà
Áçáí. éíá. 1	
Ííáí. è áàòà	
Éíá 1 ííáé.	

Î òèèâèè èç ñãđĩãĩ ÷óãóíà ñ ï'èàñòèí ÷àòùì ãðàòèòìì
ÃĨ ÑÒ 1412-85

Ì ðèì áđĩîá ïàçíà÷áíèá ñãđĩãĩ ÷óãóíà

Ì àðèà ÷óãóíà	Ì àçíà÷áíèá
Ñ×10	
Ñ×15	
Ñ×20	
Ñ×30	
Ñ×35	

Ì ðèì áđ ïáíçíà÷áíèý ñ ðàñøèòđĩâèíé

Î òèèâèè èç êĩâèĩãĩ ÷óãóíà ÃĨ ÑÒ 1215-79

Ì ðèì áđĩîá ïàçíà÷áíèá êĩâèĩãĩ ÷óãóíà

Ì àðèà ÷óãóíà	Ì àçíà÷áíèá
Ê× 30-6 Ê× 33-8	
Ê× 45-7 Ê× 55-4	

Ì ðèì áđ ïáíçíà÷áíèý ñ ðàñøèòđĩâèíé

Ì ðèì áðàð
Êĩà 1 áðàè
Ãçàì êĩà 1
Ì ðèì áðàð
Êĩà 1 ïĩàè

Í áäü è ì ááíûá ñíèàâû

Í ðèì áð î áíçíà÷áíèÿ ñ ðàñøèòðíáêíé
ËË 2 ÃÎÑÕ 859-2001

Áðííçû

Í ðèì áðííá íàçíà÷áíèá ááçíèíáÿíèñòóõ èèòáéíúõ áðííç

Í àðèà	Í àçíà÷áíèá
ÁðÀ9Ì ö2Ë	
Áð03Ö12Ñ5	

Í ðèì áð î áíçíà÷áíèÿ ñ ðàñøèòðíáêíé
ÁðÀ9Ì ö2Ë ÃÎÑÕ 493-79

Äèðì èíèáâûá ñíèàâû

Í ðèì áð î áíçíà÷áíèÿ ñ ðàñøèòðíáêíé

Ííáí. è áàòà
Ëíá. 1 áòáé.
Áçáí. è íá. 1
Ííáí. è áàòà
Ëíá. 1 ííáé.

Í àì àòàèèè÷:áñêèá ì àòáðèàèù

Òáðì îí èàñòè÷:íúá ì àòáðèàèù -

Òáðì îðáàèòèáíúá í èàñòì àññù -

Í ðèì áðíîá íàçíà÷:áíèá íàì àòàèèè÷:áñêèò ì àòáðèàèîá

<i>Í àèì áíîááíèá</i>	<i>Í àçíà÷:áíèá</i>
<i>Í î èèÿòèèáí</i>	
<i>Í î èèóðáòáí</i>	
<i>Òòîðí èàñò</i>	
<i>Í î èèñòáðí è</i>	
<i>Òáèñòî èèò</i>	

Í ðèì áð îáíçíà÷:áíèÿ ñ ðàñøèòðíáèîé

Ñîðòáì áíò ì àòáðèàèà

Í îáí è áàòà

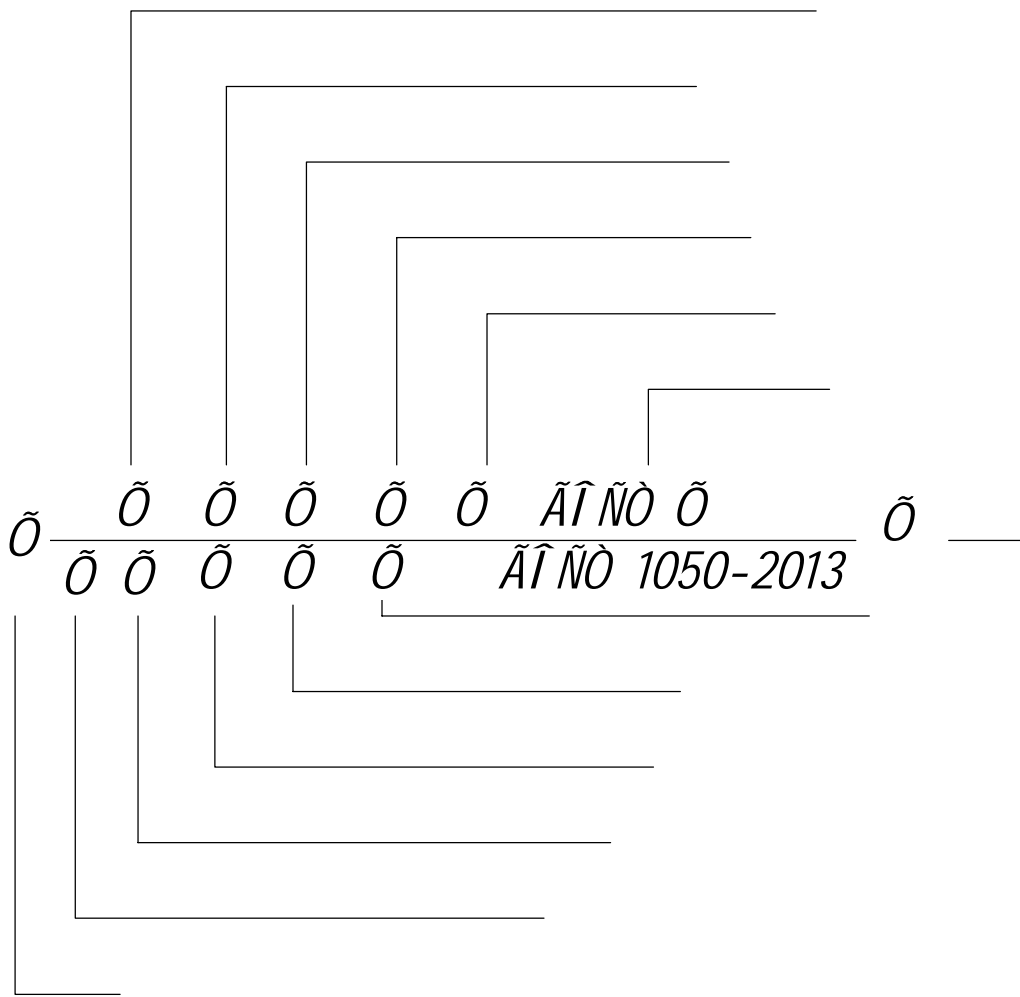
È îá ¹ áààè

Áçáí è îá ¹

Í îáí è áàòà

È îá ¹ îáè

×òáíèá ÷:áðòáæáé. Áòàèèèðíááíèá



Í ðèì áð îáíçíà÷áí èé ñ ðàñøèðíááí èé

Éíá ¹ ííáé.	Ííáí. è áàòá
Áçáì. èíá. ¹	Éíá. ¹ áòáé.
Ííáí. è áàòá	
Éíá ¹ ííáé.	

×òáíèà ÷áðòáæáé. Áàðàèèðíáàíèà

Ííáí. è áàðà	Èíà. 1 áàðé	Áçáí. èíà. 1	Ííáí. è áàðà	Èíà. 1 Ííáé.
--------------	-------------	--------------	--------------	--------------

Èçí.	Èèòò	¹ áíêóí.	Ποῦν.	Áàðà
------	------	---------------------	-------	------

×òáíèà ÷áðòáæáé. Áàðàèèðíáàíèà

Ðàññóòàððèààòàëü èëàìàíî

Ðàññóòàððèààòàëü èëàìàíî - ýòî èíñòðóì áíò, ìðè ìííîùè èíòèðíàí ñíè àðòíý ñóòàððè èðàìèáíèý ìðóæèó èëàìàí. Íàèè-èà ýòíà èíñòðóì áíòà íáíáðíàèì ì ìðè ìðíàáááíèè ðàìííòíóò ðàáíò íàà àíèíàèíé áèíèà òèèèáðà ààèàòàëü èèè ìðè àà òàðíè-àñèì ì íàñèóæèàáíèè.

Ñóòàððè èðàìèáíèý ìðóæèó èëàìàí - ýòî ìàèáíèèàý ààòàëü, ñíñòíýùàý èç àáóò íàèíàèíàóò ÷àñòàé, àñèè ýòè ÷àñòè àìàñòà, òí ìíèó-èòíý èííè-àñèèè òèèèáð. Íà áíóòðáííàé ñòèðíá ñóòàððè àóìíèíáíó èðàìèáíèý, ìðè ìííîùè èíòèðíóò ñóòàððè èðàìèèòíý è ñòàðæíð èëàìàí. Íà ñòàðæíá èëàìàí íáyçàòàëüí ìðèñòòàðòòò ìðíòí-èè, èóàà àñòàáèýðòíý èðàìèáíèý ñóòàððè.

Èëàìàííàý ìðóæèà àñàáàà ñòèèò à ñæàòí ñíñòíýíèè. Íóòàýñü ðàçæàòóñý, ííà òíèèàò òàðàèèó èëàìàí àááð. Òàðàèèà èëàìàí íáæè ààò ñóòàððè àíèðóá ñòàðæíý èëàìàí. Ñóòàððè àáðæèòíý çà ñ-àò ìðíòí-èè íà ñòàðæíá è íà àáàò òàðàèèà ààèàòóñý àááð.

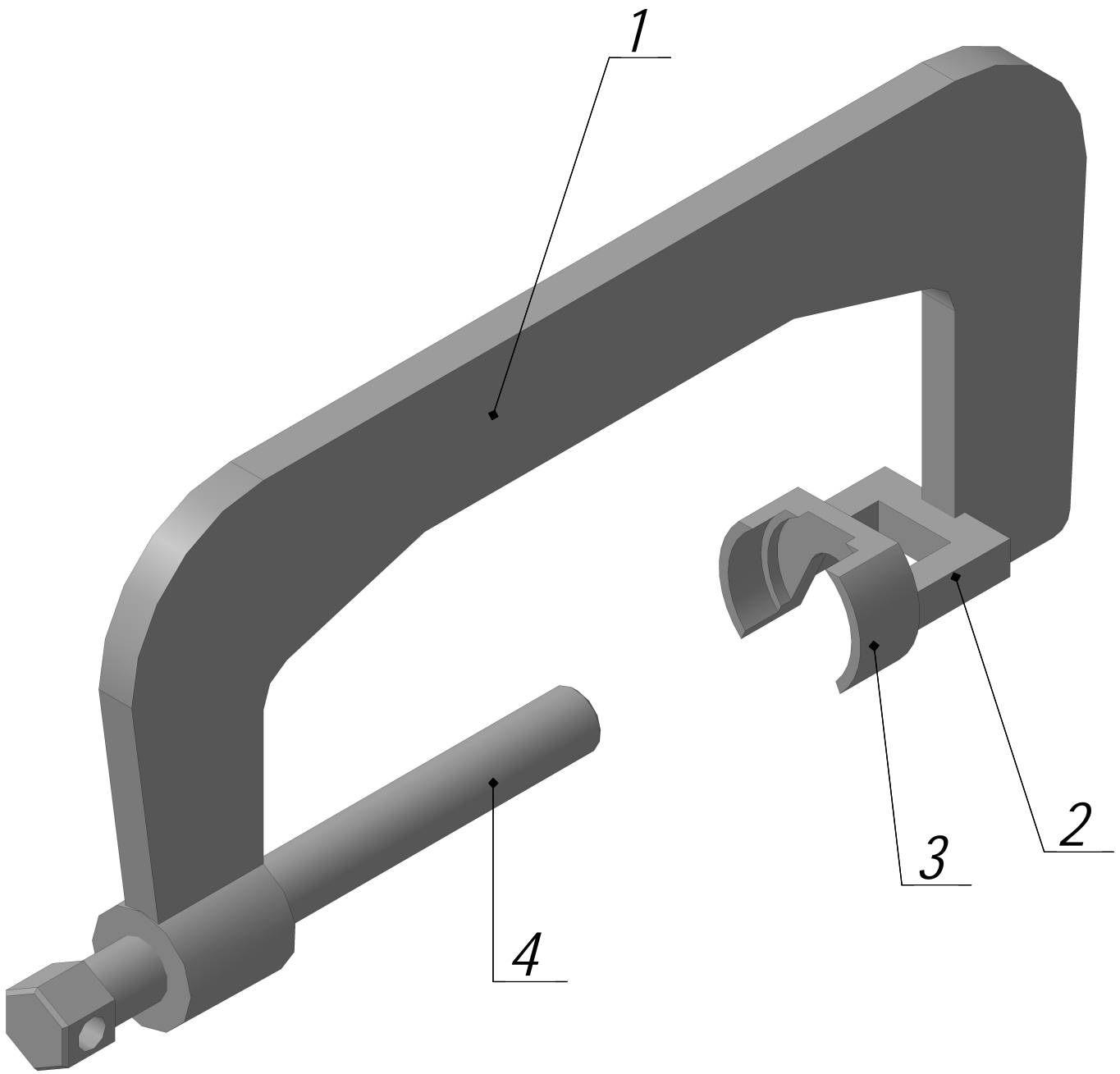
Ðàññóòàððèààòàëü íóæáí àëü òíáí, ÷òíáó ìèàáí ñæàòó ìðóæèó èëàìàí, óááðæàòó àà à ñæàòí ìíèíæáíèè, òàì ñàì ùì ñààèíóà òàðàèèó èðàìèáíèý ìðóæèó áíèç è ìñáíáíàèà ñóòàððè. Ííñèà èçáèà-áíèý ñóòàððè, ìðè ìííîùè ðàññóòàððèààòàëü, ìèàáí ðàçæè àðò ìðóæèó.

Íàì è ðàññí àòðèààòóñý ñàì ùé ìðíòíè è íàááæíúé àèà óíèàáðñàèííàí ðàññóòàððèààòàëü. Áèàáíúé àáí íááíñòàòíè - àáí ìðèì áíáíèà áíçìíæí òíèèè íà ñíýòíè áíèíàèà áèíèà òèèèáðíà.

Íðè èñííèèçìàáíèè ðàññóòàððèààòàëü, àáí ààæíí òñòàíàèèèàòó ñííííí íà èëàìàí.

Ííàì. è ààòà
Èíà. 1 àòàé.
Àçàì. èíà. 1
Ííàì. è ààòà
Èíà. 1 ííàé.

Èçì.	Èèò	1 àíèóí.	Ííàì.	Ààòà	Ààòàèèðíàáíèà	Èèò
						1



Βελτίωση-Βελτιστοποίηση είναι μία, ίσως: (αλλά αλλιώς
 ΟΥΔΕ -331.10), Αίμα (αλλά αλλιώς ÇÌ Ç-402):
 1-νήα; 2- ιεάνοεία; 3- οίτθ; 4- αείο.

Γραφείο	ΕΡΓ. 1	Αρ. ΕΡΓ. 1	Γραφείο	ΕΡΓ. 1
---------	--------	------------	---------	--------

Εξ.	Εκδ.	1	Παθ.	Ααα
-----	------	---	------	-----

Από εδωτά

Εκδ.	2
------	---

Ιαδα ιοειαι.

Μηδα 1

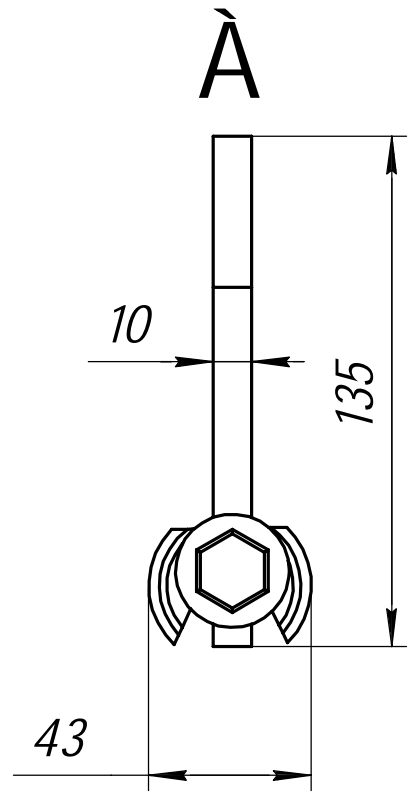
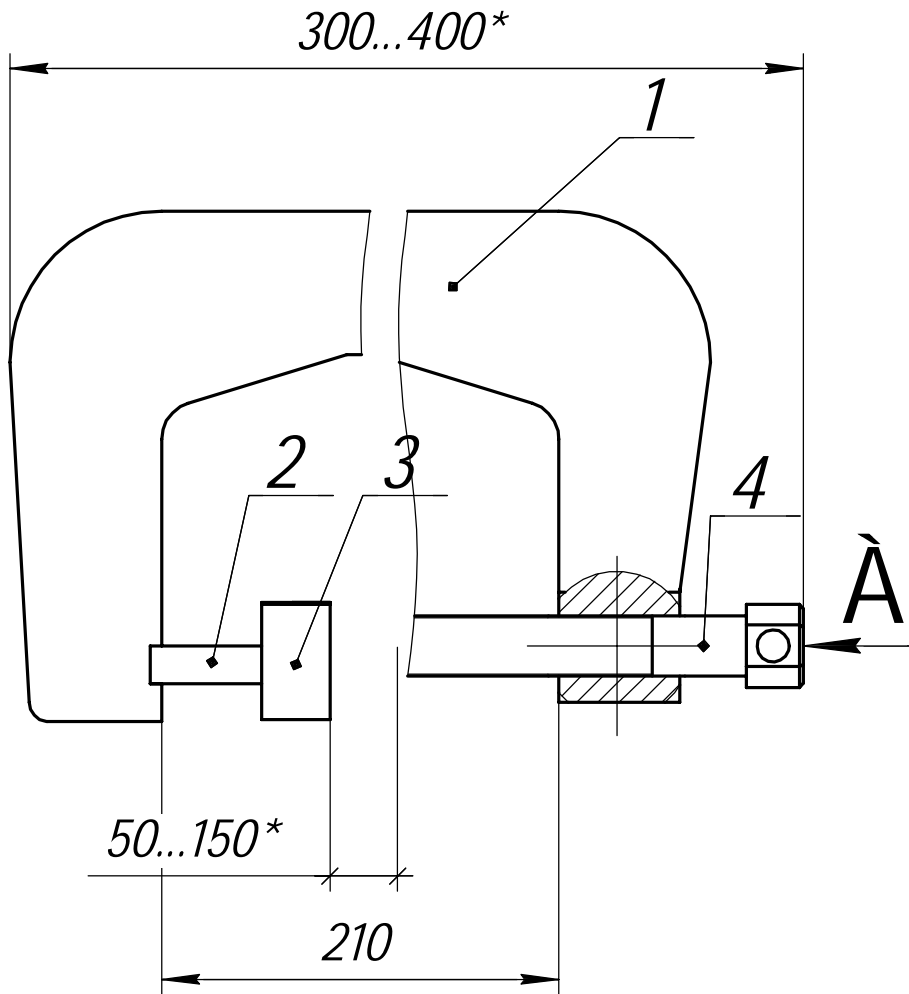
Ιται. ε αδα

Εια 1 ααε.

Αααι. εια 1

Ιται. ε αδα

Εια 1 ιταε.



1 * Δαξι αδ αεϋ ηι θααι ε

2 Ιι εδουοεα Ιαι αθααι οαι ιυο Ιαδ οαι ιυο ιια αδοι ιηοαε
 yi αευ ΙΟ115 ηαδαι ΙΙ ΟΙ ΑΙ ΝΟ 6465-76, εδι ια Ιοααδηοεε ε
 δααυαυ

3 Ια δααυαο Ιαι ανοε ηι ααεο αδαοεοι ορ ΟΝΝΑ ΑΙ ΝΟ
 3333-80

4 ΑΙ ΝΟ 5264-80-01-2

Ασφαλιδα

Εα. Εεο	1	ατεοι.	Ιται.	Ααδα					Εεο.	Ιαννα	Ιανθοαα
Δααα.										1,85	1:2
Ιορα									Εεο 3	Εεοτα 11	
Οεηοδ											
Ιεηοδ											
Οαα											

Όροι αο	Όροι β	Όροι γ	Τάξη/Αριθμός	Περιγραφή	Μονάδες	Προσδιορισμός
				<u>Άρθρο 1</u>		
A3			Ε00.61 .01.00.ΝΑ	Δαπάνες για αγορά υλικών	1	
				<u>Άρθρο 2</u>		
		1	Ε00.61 .01.01.	Μισθώματα	1	
		2	Ε00.61 .01.02.	Μισθώματα οχημάτων	1	
		3	Ε00.61 .01.03.	Μισθώματα μηχανημάτων	1	
		4	Ε00.61 .01.04.	Μισθώματα εξοπλισμού	1	

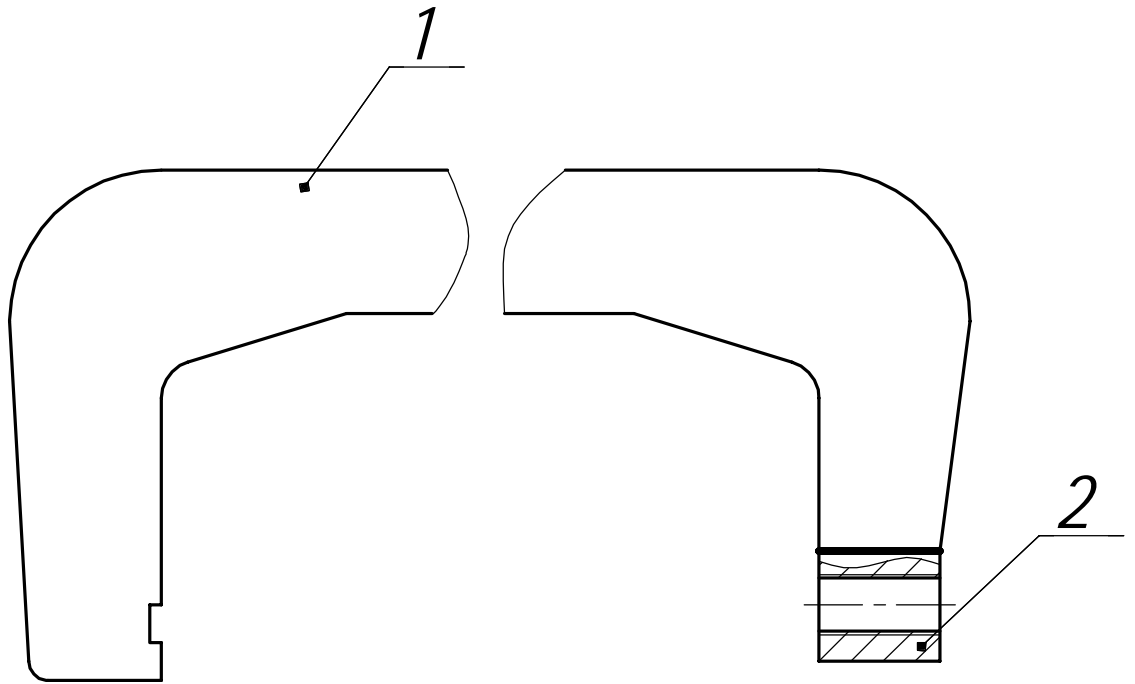
Τάξη	Ε00.61	Ε00.61	Ε00.61	Ε00.61
Αριθμός	01.00.ΝΑ	01.01.	01.02.	01.03.
Περιγραφή	Δαπάνες για αγορά υλικών	Μισθώματα	Μισθώματα οχημάτων	Μισθώματα μηχανημάτων
Μονάδες	1	1	1	1

<u>Άρθρο 3</u>					
Εξ.	Εκπ.	1 άρθρο.	Ποσ.	Αριθ.	
Δαπάνες					
Μισθώματα					
Μισθώματα οχημάτων					
Μισθώματα μηχανημάτων					
Μισθώματα εξοπλισμού					
			Εκπ.	Εκπ.	Εκπ.
				4	11

Ääðäëèðîäâíëä

Íäðä. îðëíáí.

Íñðää. 1



Íîäí. è ääðä

Ëíá. 1 äðäé.

Äçâí. èíá. 1

Íîäí. è ääðä

Ëíá. 1 îîäé.

Ëçì. Ëëñð	1 äîéòì.	Íîäí.	Ääðä	
Ðäçðää.				
Íðîä.				
Ò.ëíîðð.				
Í.ëíîðð.				
Òðä.				

Ääðäëèðîäâíëä

Ëëò.	Í äññä	Í äññðää
	1,85	1:2
Ëëñð 5	Ëëñðîä	11

Ääòàèèðîâàíèà

Ìäðà. ìðèìáí.

Ìíðäà. 1

Ìíâí. è äàðà

Ëíá. 1 äòáé.

Äçàí. èíá. 1

Ìíâí. è äàðà

Ëíá. 1 ìíâé.

Ëçì. Èèò	1 äíéòì.	Ìíâí.	Äàðà	
Ðàçðäà.				
Ìðíá.				
Ò.èííòð.				
Ì.èííòð.				
Òðà				

Ääòàèèðîâàíèà

Èèò.	Ì äññà	Ì äñòðàá
	1,85	1:2
Èèò 7	Èèò òíá	11

Ääðàëèðîäàíèà

Ääðàëèðîäàíèà	Ääðàëèðîäàíèà	Ääðàëèðîäàíèà	Ääðàëèðîäàíèà
Ääðàëèðîäàíèà	Ääðàëèðîäàíèà	Ääðàëèðîäàíèà	Ääðàëèðîäàíèà

Ääðàëèðîäàíèà

Ääðàëèðîäàíèà	Ääðàëèðîäàíèà	Ääðàëèðîäàíèà	Ääðàëèðîäàíèà	Ääðàëèðîäàíèà
Ääðàëèðîäàíèà	Ääðàëèðîäàíèà	Ääðàëèðîäàíèà	Ääðàëèðîäàíèà	Ääðàëèðîäàíèà
Ääðàëèðîäàíèà	Ääðàëèðîäàíèà	Ääðàëèðîäàíèà	Ääðàëèðîäàíèà	Ääðàëèðîäàíèà
Ääðàëèðîäàíèà	Ääðàëèðîäàíèà	Ääðàëèðîäàíèà	Ääðàëèðîäàíèà	Ääðàëèðîäàíèà

Ääðàëèðîäàíèà	Ääðàëèðîäàíèà	Ääðàëèðîäàíèà
Ääðàëèðîäàíèà	Ääðàëèðîäàíèà	Ääðàëèðîäàíèà

Ààòàèèðîààíèà

Ìàðà. ìðèìáí.

Ìíðàà. 1

Ìíàí. è ààòà

Èíá. 1 àòàé.

Àçàì. èíá. 1

Ìíàí. è ààòà

Èíá. 1 ìíàé.

Èçì. Èèò	1 àíéòì.	Ìíàí.	Ààòà	
Ðàçðàà.				
Ìðíà.				
Ò.èííòð.				
Ì.èííòð.				
Òòà				

Ààòàèèðîààíèà

Èèò.	Ì ànnà	Ì àñòòàá
	1,85	1:2
Èèò 9	Èèòòâ	11

Ääðàëèðîäàíèà

Íñî. è äàðà

Èñà 1 äàðè

Äçàí. èñà 1

Íñî. è äàðà

Èñà 1 òòàè

Ääðàëèðîäàíèà

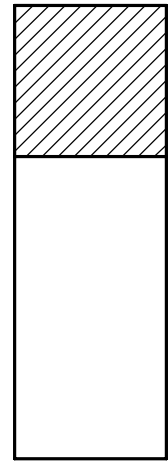
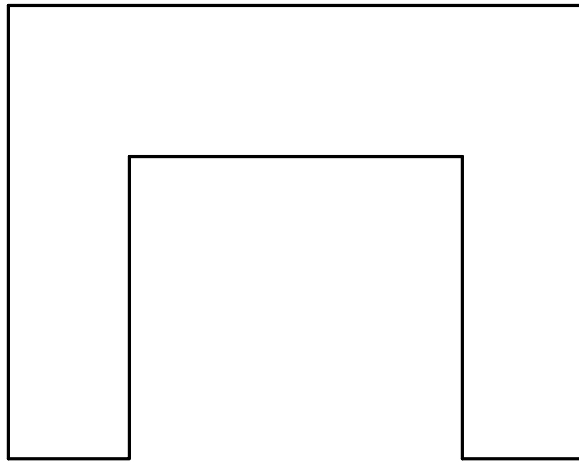
Èçì.	Èñò	1 äîèòì.	Подп.	Äàðà
Äàçðàá				
Ìðà				
Н.контр.				
Óðà				

Èò	Èñò.	Èñòòà
	10	11

Ààòàèèðîààíèà

Ìàðà. ìðèìáí.

Ìíðàà. 1



Ìíðàí. è ààòà

Èíá. 1 àòàé.

Àçàì. èíá. 1

Ìíðàí. è ààòà

Èíá. 1 ìíàé.

Èçì. Èèò	1 àíèóì.	Ìíðàí.	Ààòà	
Ðàçðàà.				
Ìðíà.				
Ò.èííòð.				
Ì.èííòð.				
Òòà				

Ààòàèèðîààíèà

Èèò.	Ì ànnà	Ì àñòòàá
	1,85	1:2
Èèò 11	Èèòòâ 11	

Υñêç -

ĭ ðĭ öåññ ŷñêçèðĭâĭèèÿ

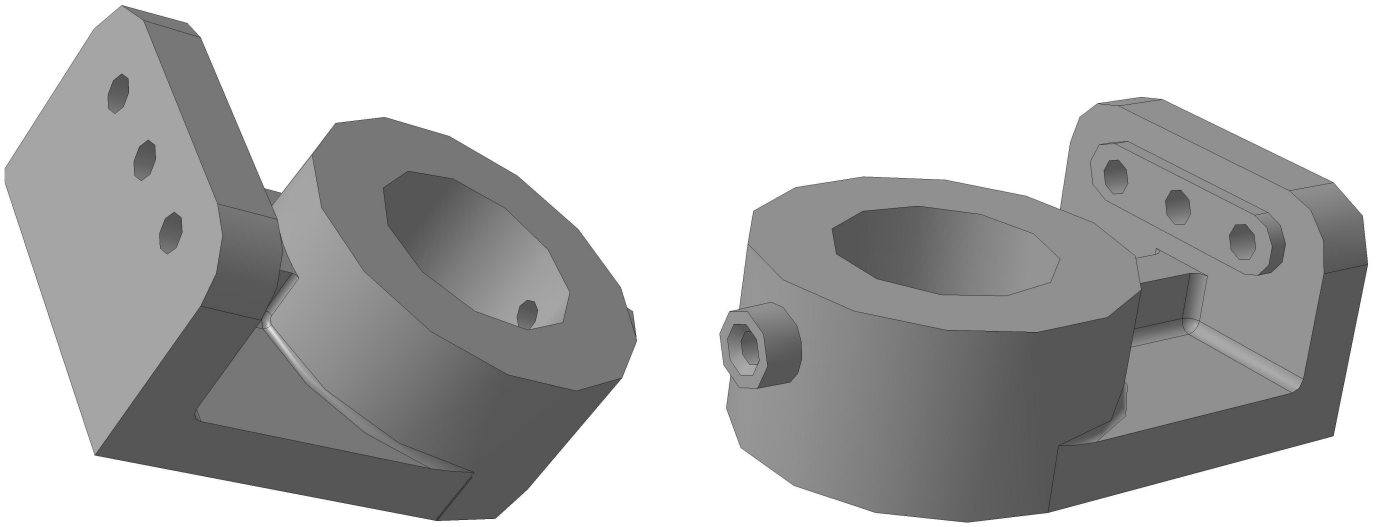
- 1.
- 2.
- 3.
- 4.
- 5.
- 6.
- 7.
- 8.

1. Çĭâêĭ ñòâĭ ñ äåðåëÿð

2. Âúâĭð ãëââĭĭâĭ âèââ è äðóãèò ĭâĭáôĭâèì úõ èçĭáðåæâĭèé

ĭĭĭ. è äåðå
Ēĭĭ 1 äåðè
Âçĭĭ èĭĭ 1
ĭĭĭ. è äåðå
Ēĭĭ 1 ĭĭĭäè

Ēçĭ.	Ēèñò	¹ äĭêóĭ.	Ποðñ.	Äåðå
------	------	---------------------	-------	------

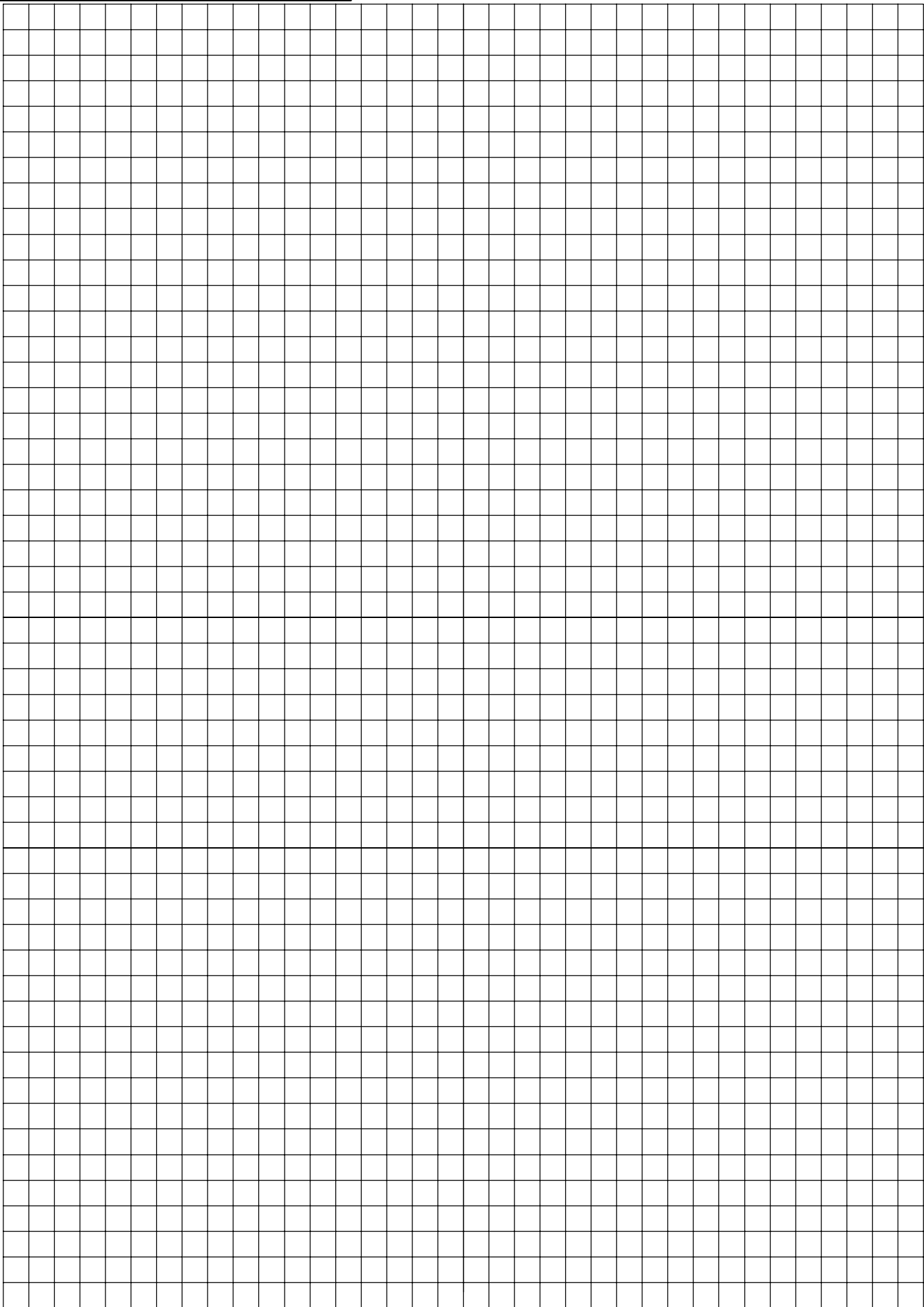


3. Âúáîð òîðì àòà èèñòà

4. Îîäâîòîâêà èèñòà

5. Êîì îîííîâêà èçîáðàæáíêé íà èèñòà

Êíá 1 îîâé.	Îîâî: è äàòà	Âçâì. èíá 1	Êíá 1 äòáé.	Îîâî: è äàòà
Êçì. Êèñò	1 äíêòî.	Îîâî:	Äàòà	



Íñî: è äàðà

Èñà 1 äàðè

Àçàí: èñà 1

Íñî: è äàðà

Èñà 1 Ìñàè

6. Í àí ãñáí èá èçî áððæáí èé ýéâì áí òîâ äáðàèè

7. Î ôîðì èáí èá àèäîâ, ðàçðáçîâ è ñá÷áí èé

Éíá ¹ ìñáè.	Îñáí: è äáðá	Áçáì. èíá ¹	Éíá ¹ äóáé.	Îñáí: è äáðá
Éçì.	Èèòò	¹ äíèóî.	Îñáí.	Áðá

Éçì.	Èèòò	¹ äíèóî.	Îñáí.	Áðá

Large grid area for writing or drawing.

Íñî: è äàòà	Èñà 1 äàè	Äçáí. èñà 1	Íñî: è äàòà	Èñà 1 ðñàè
-------------	-----------	-------------	-------------	------------

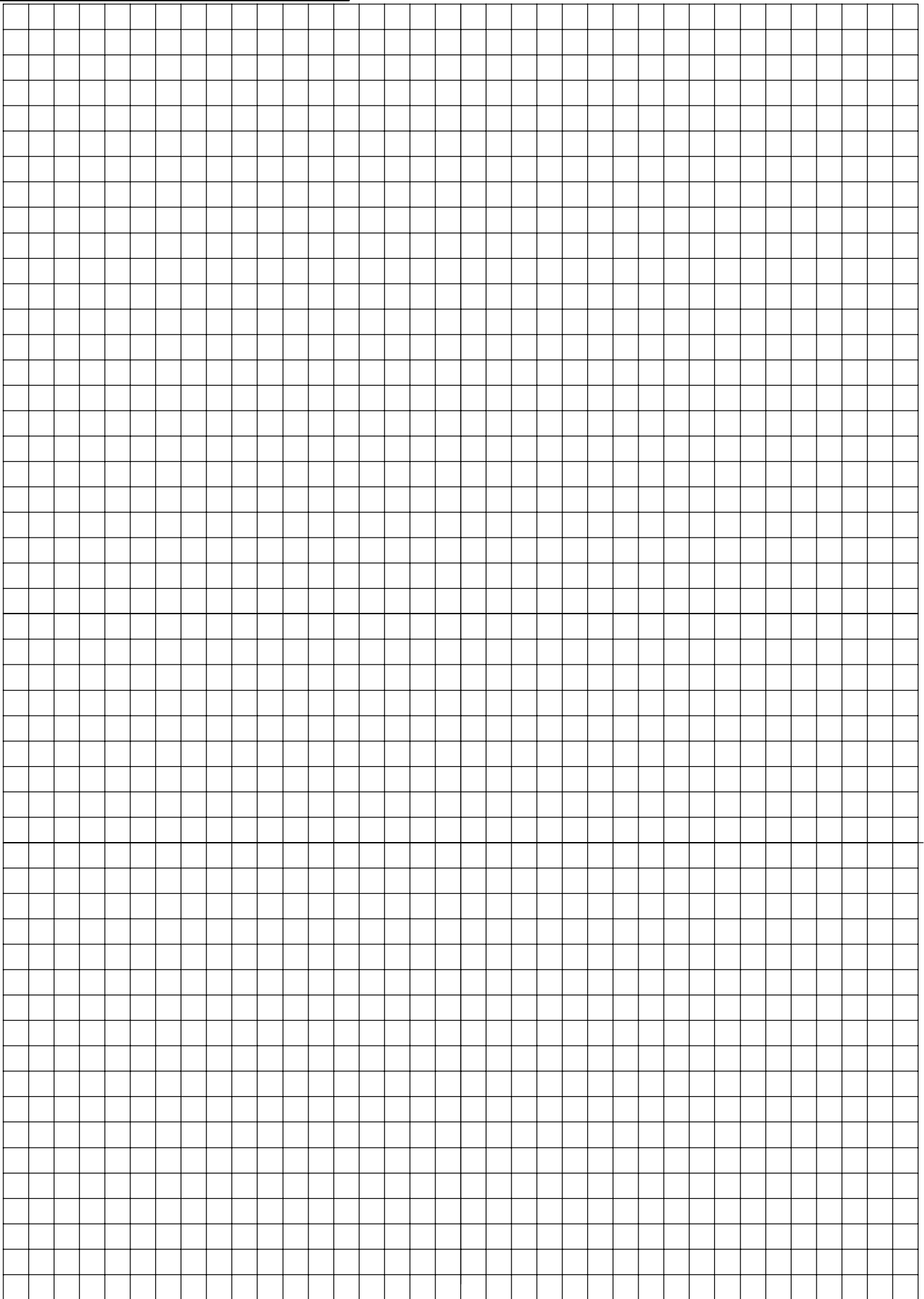
Èçì.	Èèòò	¹ äñèóì.	Ποðπ.	Äàòà
------	------	---------------------	-------	------

8. Íáí àñáí èà ðàçì áðí ùõ ÷èñäë

9. Îðî âáðëà yñêèçà. Îêî ÷àòäëüíî â îðîðî èáí èà

Éíá ¹ ìñäé.	Îñáí. è äàòà	Áçáí. èíá ¹	Éíá ¹ äòäé.	Îñáí. è äàòà
Éçì.	Èéñò	¹ äñéóñ.	Îñáí.	Áäàà

Éçì.	Èéñò	¹ äñéóñ.	Îñáí.	Áäàà



Íñî: è äàðà	Èñà 1 äàðè	Áçáí: èñà 1	Íñî: è äàðà	Èñà 1 ðñàè
-------------	------------	-------------	-------------	------------

Èçì.	Èñò	¹ äñèóì.	Ποðñ.	Áðàð
------	-----	---------------------	-------	------

Î ĭ ðâääëâíεâ èèíâéíûō ðàçì áðĭâ èçì áðèèòâëüíûì è
èíñòðòì áíòàì è

Èçì áðâáíεâ -

Èçì áðèèòâëüíûâ èíñòðòì áíòû ĭĭâðàçââëÿðò:

Èèíâééâ



Èðĭíòèðèóëü

Øðáíâáíòèðèóëü

Ìèèðĭìáòð

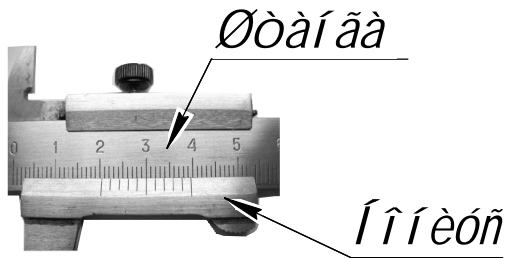
Óâëĭìáð

Èíá ĭ ĭĭâé.	Îĭâĭ. è äâðà
Äçâĭ. èíá ĭ	Èíá ĭ äâé.
Èíá ĭ ĭĭâé.	Îĭâĭ. è äâðà
Èíá ĭ ĭĭâé.	Îĭâĭ. è äâðà
Èíá ĭ ĭĭâé.	Îĭâĭ. è äâðà

Èçì.	Èèñò	ĭ äĭéóĭ.	Îĭâĭ.	Äâðà
------	------	----------	-------	------

Ìèèðîìáðð. Ìáðîäü èçìáðáíèÿ

Çíá÷áíèÿ



Ìá 1 ìîáé.	Ìîáí. è äåðå	Äçåì. èíá 1	Èíá 1 áðáé.	Ìîáí. è äåðå
Èçì. Èéñð	1 áñéòì.	Ìîáí.	Äððå	

Νυναι εα δασι αδια ν ιτιιιυυρ ιοια:αοεα

Εσι αδαίεα διαεοηια σεδδαεαίεε ε ααεοαεε

Ιιδααεαίεα ιδιθεεε ε οααα δαυαυ

Ιιαι ε ααα

Εια 1 ααε

Αααι εια 1

Ιιαι ε ααα

Εια 1 ιιαε

Εσι.	Εεο	¹ αηεοι.	Ποπ.	Ααα

Éíá ¹ ïîáé.	Îîáî: è äåðå	Áçåî. èíá ¹	Éíá ¹ äåðé.	Îîáî: è äåðå
-------------	--------------	-------------	-------------	--------------

Éçì.	Èéñò	¹ äîéòî.	Îîáî:	Áäåðå
------	------	----------	-------	-------

Υñêçèðîâáíèå äåðåëåé

Î áùèà ñâääáí èÿ î á èçääèèÿõ
ÃÎ ÑÒ 2.101-68

Âèäü èçääèèé:

Äåðàëü -

Ñáîðî ÷ í àÿ åäèí èöà -

Êî ì ï èâêñ -

Êî ì ï èâêò -

Âèäü èçääèèé è èõ ñòðóèòóðà

Èçääèèÿ

Ἰῶνι ἐ ἄρα

Êî 1 äåð

Äçáí èíà 1

Ἰῶνι ἐ ἄρα

Êî 1 ïñä

Ëçì.	Ëèò	¹ äîéóì.	Ποð.	Äàðà

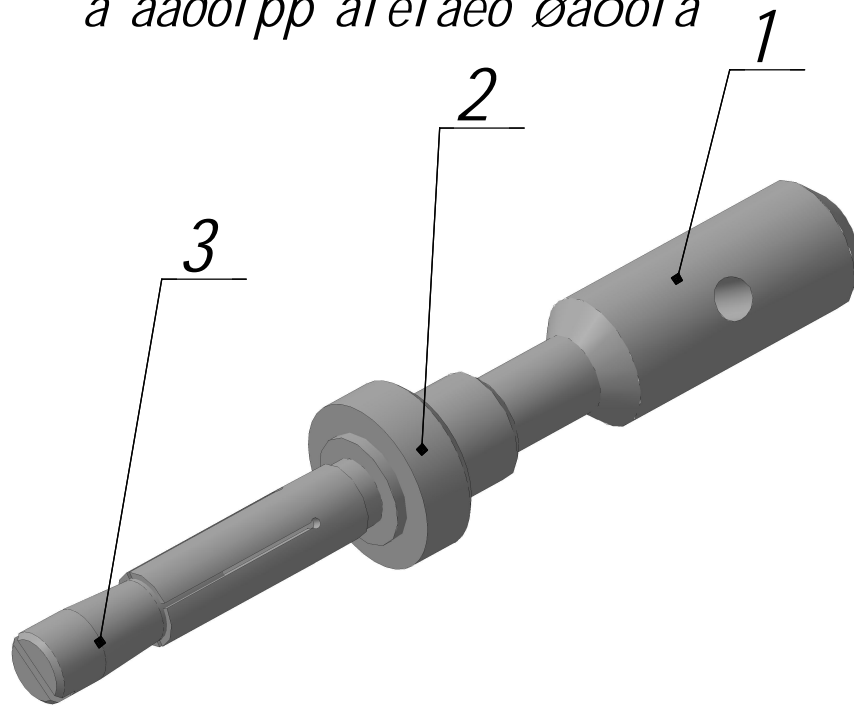
Â êŒ ì ì ä ä è ò ì ð Œ ä è ò í Œ é ä Œ ê ó ì á í ò à ö è è ä õ Œ ä ý ò :

- 1.
- 2.
- 3.

× ä ð ò ä æ ì á ù ä ä ì ä è ä ä è ç ä ä è è ý -

Ñ á Œ ð Œ ÷ í Œ é ÷ ä ð ò ä æ -

Ì ð è ñ ì î ñ Œ á è á í è ä ä è ý ç à ð ä ñ ñ Œ á è è ì î ð ó í ä á Œ á Œ ì à è ü ö ä ä ä ð õ í ð ð ä Œ ê Œ ä ê ó ø à ò ó í à



1-Ì ì ð ä ä è ä ; 2-Ð ä ð ó è è ð Œ á Œ ÷ í à ý ä ä è è ä ; 3-Â è í ò

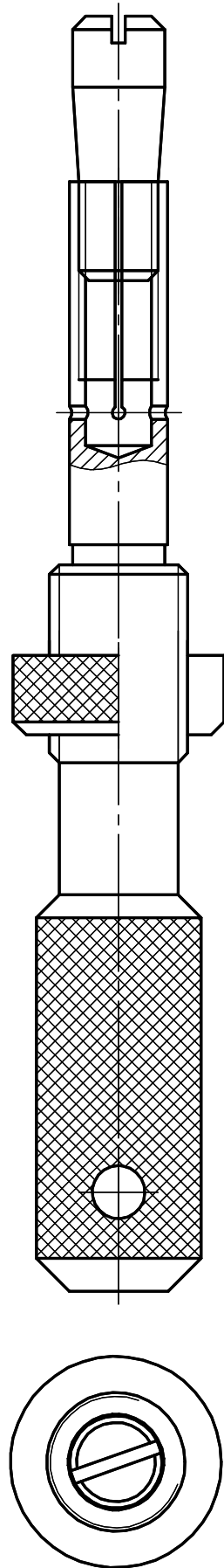
Ê í á 1 ì Œ ä è	Ì Œ á Œ ì è ä ä ö ä
Ê í á 1 ì Œ ä è	Ê í á 1 ä ä ä è
Ê í á 1 ì Œ ä è	Ä ç ä ì è í á 1
Ê í á 1 ì Œ ä è	Ì Œ á Œ ì è ä ä ö ä

Ê ç ì	Ê è ñ ò	1 ä Œ ê ó ì	Ì Œ á Œ ì	Ä ä ö ä
-------	---------	-------------	-----------	---------

Ñ á Œ ð Œ ÷ í Œ é ÷ ä ð ò ä æ

ἄλλοτε ἢ ἰσχυρῶς

ἄλλοτε ἢ ἰσχυρῶς ἄλλοτε



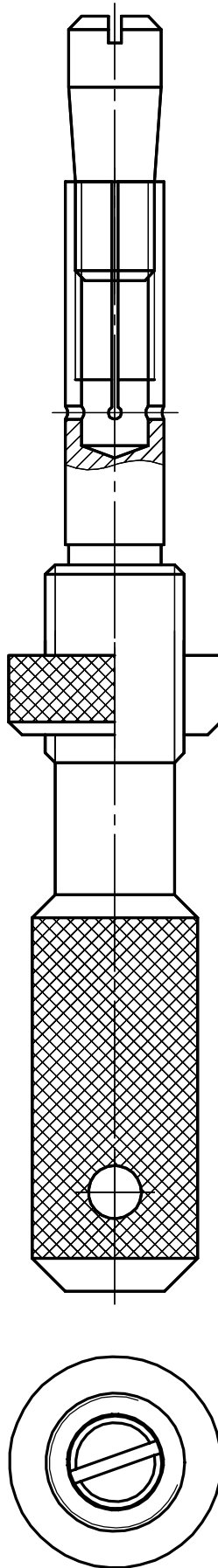
ἄλλοτε ἢ ἰσχυρῶς	ἄλλοτε ἢ ἰσχυρῶς	ἄλλοτε ἢ ἰσχυρῶς	ἄλλοτε ἢ ἰσχυρῶς
ἄλλοτε ἢ ἰσχυρῶς	ἄλλοτε ἢ ἰσχυρῶς	ἄλλοτε ἢ ἰσχυρῶς	ἄλλοτε ἢ ἰσχυρῶς

ἄλλοτε ἢ ἰσχυρῶς	ἄλλοτε ἢ ἰσχυρῶς	ἄλλοτε ἢ ἰσχυρῶς	ἄλλοτε ἢ ἰσχυρῶς
ἄλλοτε ἢ ἰσχυρῶς	ἄλλοτε ἢ ἰσχυρῶς	ἄλλοτε ἢ ἰσχυρῶς	ἄλλοτε ἢ ἰσχυρῶς

ἄλλοτε ἢ ἰσχυρῶς ἄλλοτε

ἄλλοτε ÷ ἐπι ÷ ἰσίου

Ναί ðī ÷ ίύέ ÷ ἄδòάæ

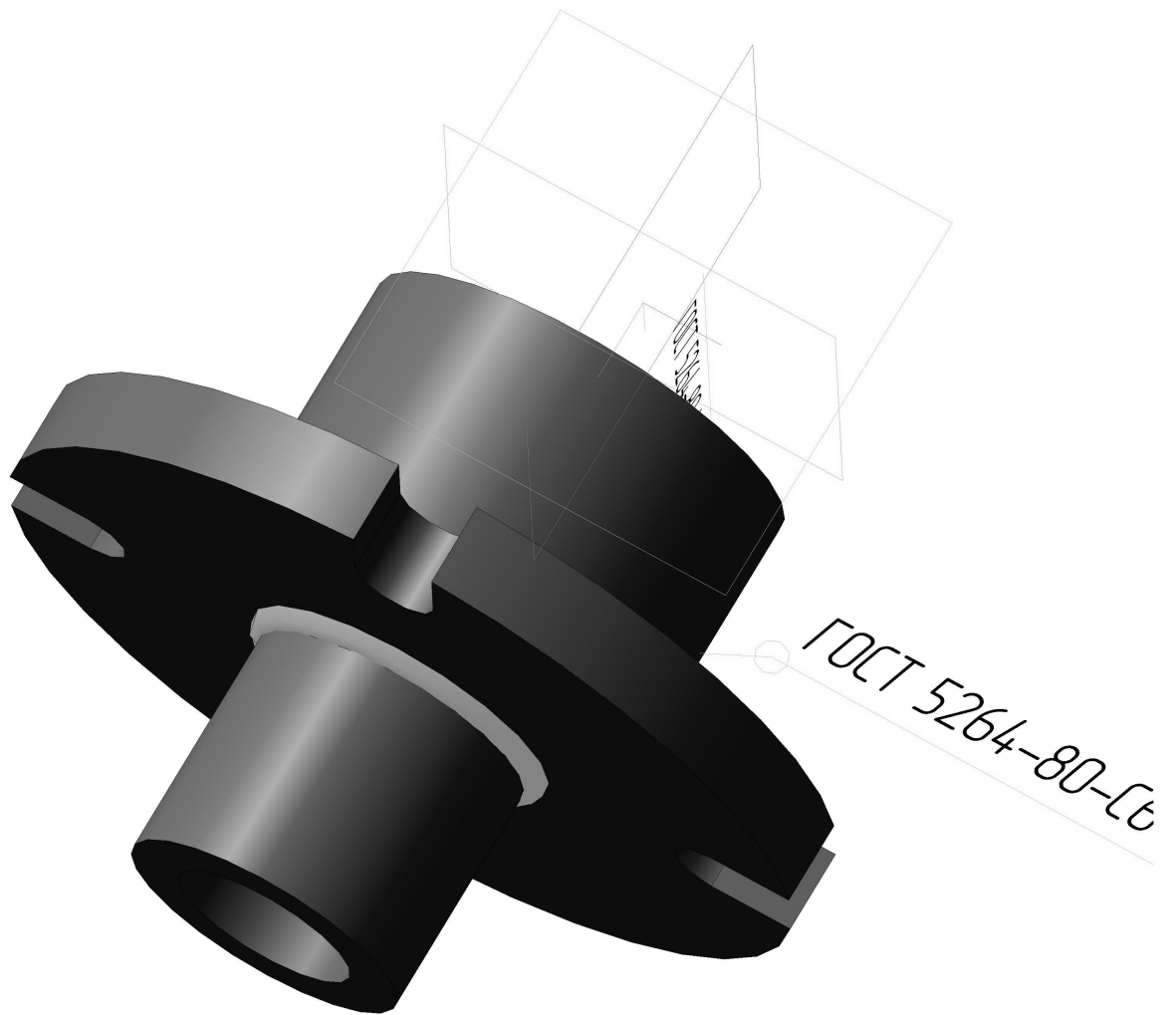


Ἐία ¹ ἰῖάε.	Ἰῖῖῖ. ἔ ἄδòα	Ἀçῖῖ. ἔῖῖ. ¹	Ἐῖῖ. ¹ ἄδòῖ.	Ἰῖῖῖ. ἔ ἄδòα
Ἐçῖ.	Ἐῖῖò	¹ ἄῖῖῖ.	Ἰῖῖῖ.	Ἀδòα

Ἐçῖ.	Ἐῖῖò	¹ ἄῖῖῖ.	Ἰῖῖῖ.	Ἀδòα

Ναί ðī ÷ ίύέ ÷ ἄδòάæ

*Äëÿ çääàííê ñáîďî÷íê ääéèöü ñ èñíîëüçîâàíèâì
 ðàáî÷èõ ÷âďòâæé íâáôîâèì âúîîéíèòü ñáîďî÷íúé
 ÷âďòâæ è ñîäòèòèèàòèð.*

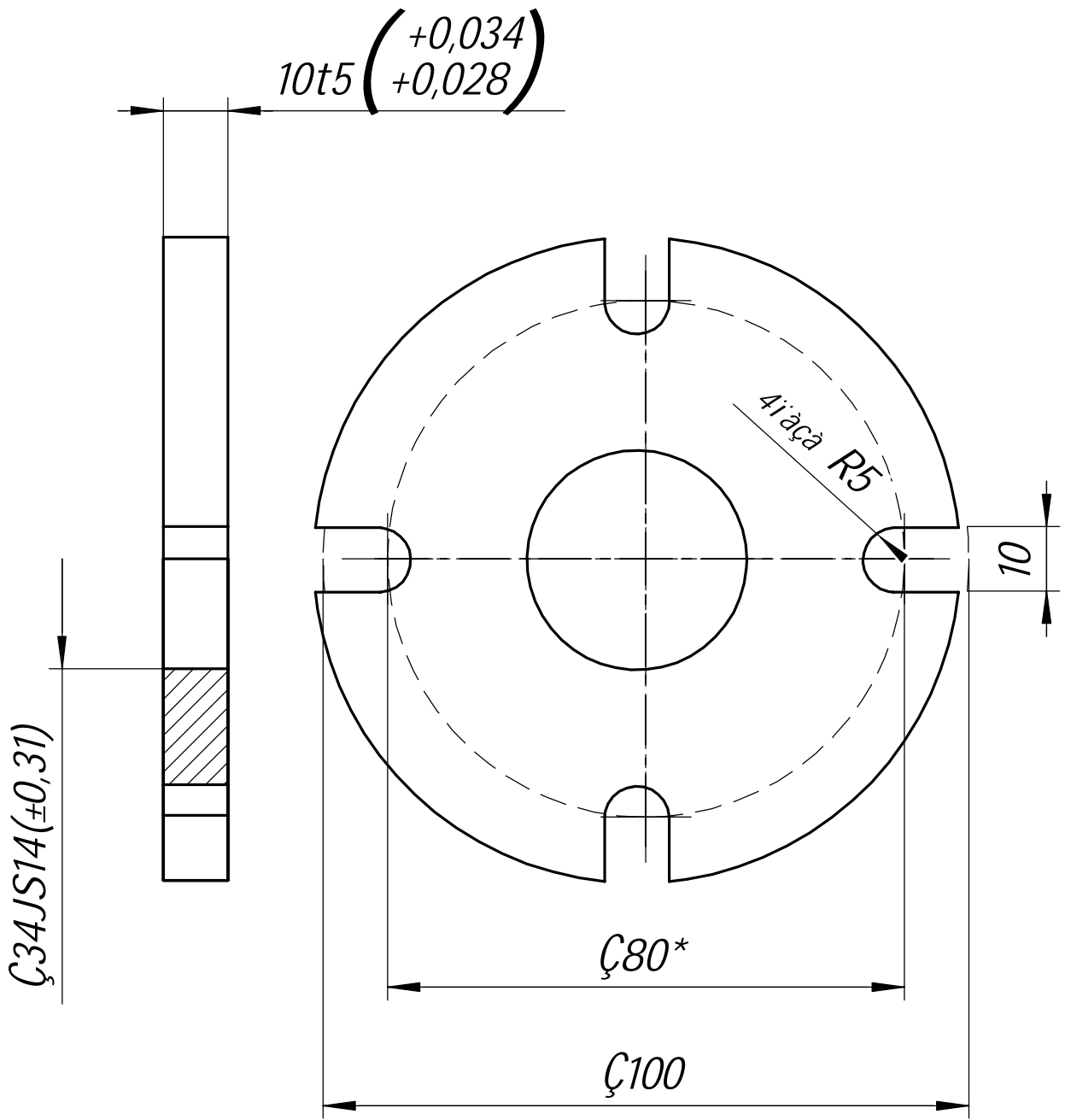


<i>Éíâ ñ îñâé.</i>	<i>Íñâî: è ààðâ</i>	<i>Ãçâì. èíâ ñ</i>	<i>Éíâ ñ áòâé.</i>	<i>Íñâî: è ààðâ</i>

<i>Éçì.</i>	<i>Èèòò</i>	<i>ñ âñèò.</i>	<i>Íñâî.</i>	<i>Ãàðâ</i>
-------------	-------------	----------------	--------------	-------------

Ñáîďî÷íúé ÷âďòâæ

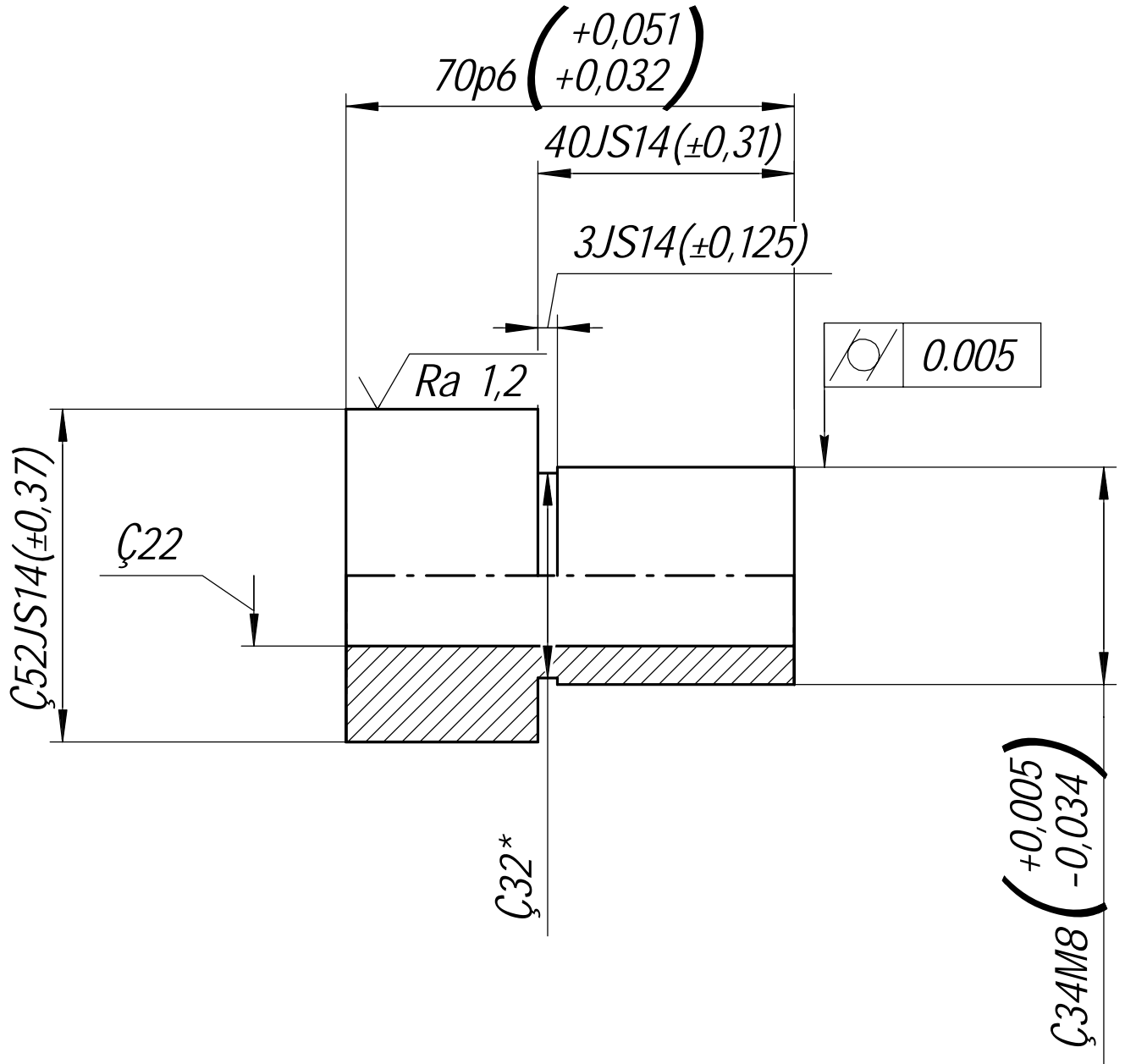
Èèòò
6



- 1 HB 220 ... 240
- 2 H14, h14, $\pm \frac{IT14}{2}$.
- 3 *Đàçì áđũ äëÿ ñì ðàáâê

Íñì. è áàðà	Èñà 1 áàðè	Áçàì. èñà 1	Íñì. è áàðà	Èñà 1 Ìñàè
-------------	------------	-------------	-------------	------------

Èçì.	Èèòò	1 äñèóì.	Ποδπ.	Áàðà
------	------	----------	-------	------



Éíá 1 ἰῖάε.	Ἰῖάι. é ààòá	Áçáι. éíá 1	Éíá 1 áòáé.	Ἰῖάι. é ààòá
Éçì. Èéñò	1 áῖεòἰ.	Ἰῖάι.	Áàòá	

1 HB 220 ... 240

2 Ἰάòéàçáι ἰύá ἰδᾶάáéüíúá ἰðééἰἰáíéý ðàçì áδἰâ H14, h14, ± $\frac{IT14}{2}$.

3 *Ðàçì áδú äéý ἢἰðááἰé

Náĩđĩ÷íúé ÷ǎđòǎæ

Írǎi. ẽ ǎǎǎǎ

Érǎ. 1 ǎǎǎé

Ácǎi. ẽrǎ. 1

Írǎi. ẽ ǎǎǎǎ

Érǎ. 1 17ǎé

Náĩđĩ÷íúé ÷ǎđòǎæ

Èẽñò

9

Èçì. Èẽñò. ¹ ǎĩêóĩ. Подп. Áǎǎǎ

Термины, определения и сокращения.

Атрибут (геометрической модели):

Геометрический элемент:

Документированная электронная модель детали:

Данные расположения:

Основная геометрия модели:

Плоскость обозначений и указаний:

Геометрическая целостность (электронной геометрической модели):

Сокращения.

ГЭ -

ИУ -

КД -

ПОУ -

САПР -

ЭМ -

ЭМД -

ЭМИ -

ЭМСЕ -

Подп. и дата
Инд. № докум.
Взам. инд. №
Подп. и дата
Инд. № подл.

Изм.	Лист	№ докум.	Подп.	Дата
------	------	----------	-------	------

ЭДМ разрабатывают в соответствии с требованиями:

1.1.

1.2.

1.3.

1.4

1.8.

1.9.

1.10.

Приложение А (справочное)

5.1.6.2.

5.1.9.

Приложение В (справочное)

В.3.

В.4.

В.5.

В.7.

(приложить на следующей странице снимок с экрана электронной модели детали согласно задания проекционное черчение №1)

Термины и определения.

вспомогательная геометрия(модели):

Каркасная (геометрическая) модель:

Поверхностная (геометрическая) модель:

Твердотельная (геометрическая) модель:

Электронная модель изделия:

Электронная (геометрическая) модель изделия:

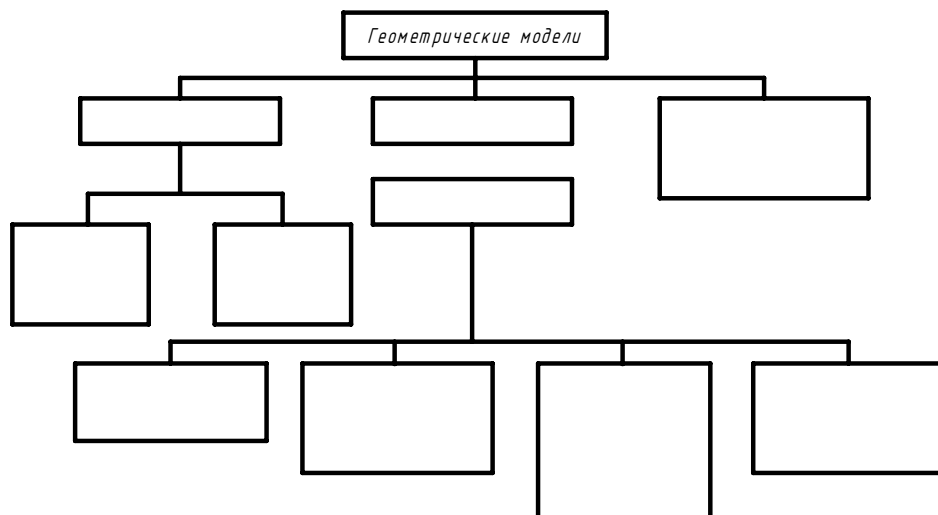
Документированная электронная модель детали:

Документированная электронная модель сборочной единицы:

Общие положения.

При разработке изделия могут быть использованы типы ЭГМИ -

Классификация и взаимосвязь геометрических моделей



Подп. и дата
Инд. № докум.
Взам. инд. №
Подп. и дата
Инд. № подл.

Изм.	Лист	№ докум.	Подп.	Дата
------	------	----------	-------	------

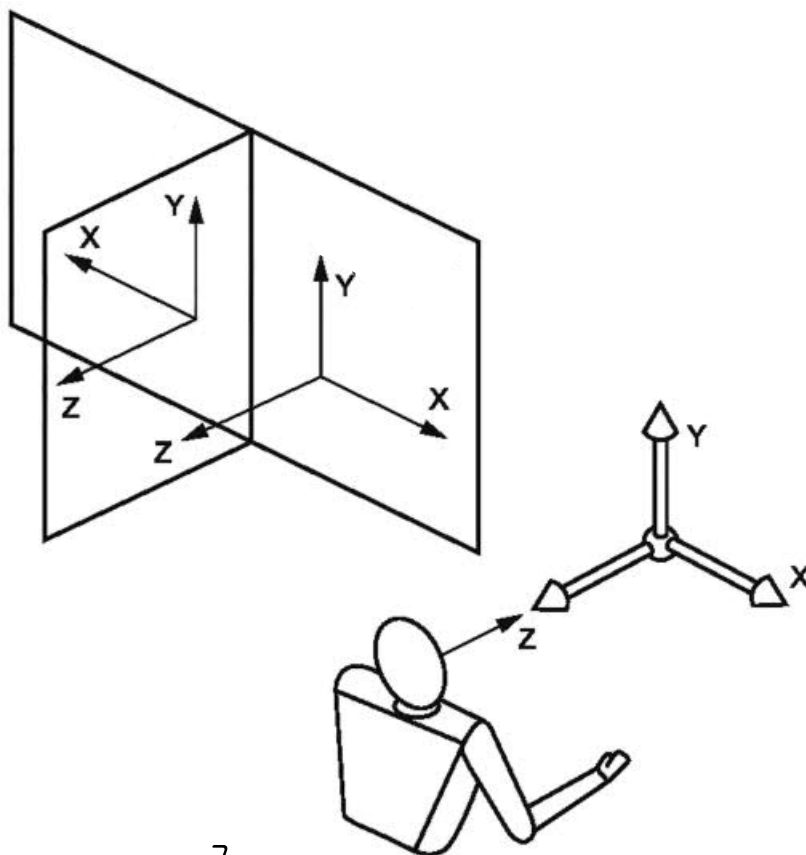
ЭГМИ разрабатывают в соответствии с требованиями:
5.6.

5.8.

5.11.

5.13.

5.14.



Система координат

(приложить на следующей странице снимок с экрана электронной модели изделия согласно заданию соединение сваркой)

Изм.	Лист	№ докум.	Подп.	Дата
------	------	----------	-------	------

Электронная модель изделия

Ó:ááí î -i ðàèòè÷ãñêîá èçääíèá

Èí æáí áðí àÿ ãðàòèèà: ðàáí ÷àÿ òáòðàäü äëÿ çàíèñè èáèèèé:
/ñîñò. À.Á. Í ðáðîá. - Êîñòðîòà. - ÊÃÑÕÀ, 2023.-161 ñ. .: èè.; 30 ñì .
-100 ýêç. Õáèñò: íáíîñðáñòááííóé.

Ðàáí ÷àÿ òáòðàäü èçää òñÿ á ààòîðñêîé ðáááèèèè

Íáí. è áàòà	Èíà 1 áàáè	Áçáí. èíà 1	Íáí. è áàòà	Èíà 1 17áè
-------------	------------	-------------	-------------	------------