

Шилька М18-6g x 70.58 ГОСТ 22034-76

Болт М20-6g x 90.58 ГОСТ 7798-70

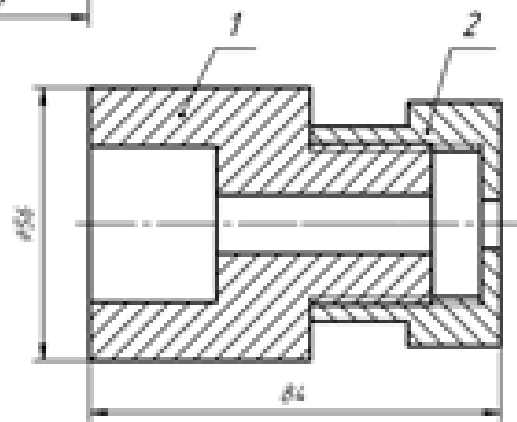
Гайка М18-7Н.5 ГОСТ 5918-73

Гайка М20-7Н.5 ГОСТ 5915-70

Шайба 18.65Г ГОСТ 6402-70

Шайба 2.20.03 ГОСТ 11371-78

Шплинт 4 x 40 ГОСТ 397-79



					711.03.04			
Изм.	Лист	№ докум.	Год	Дет.	Соединение деталей	Лист	Масштаб	Нормат.
						4		1:1
						Лист	Листов	
						КГСКА, каф. СМ и Г		
Чертеж								
Принят								