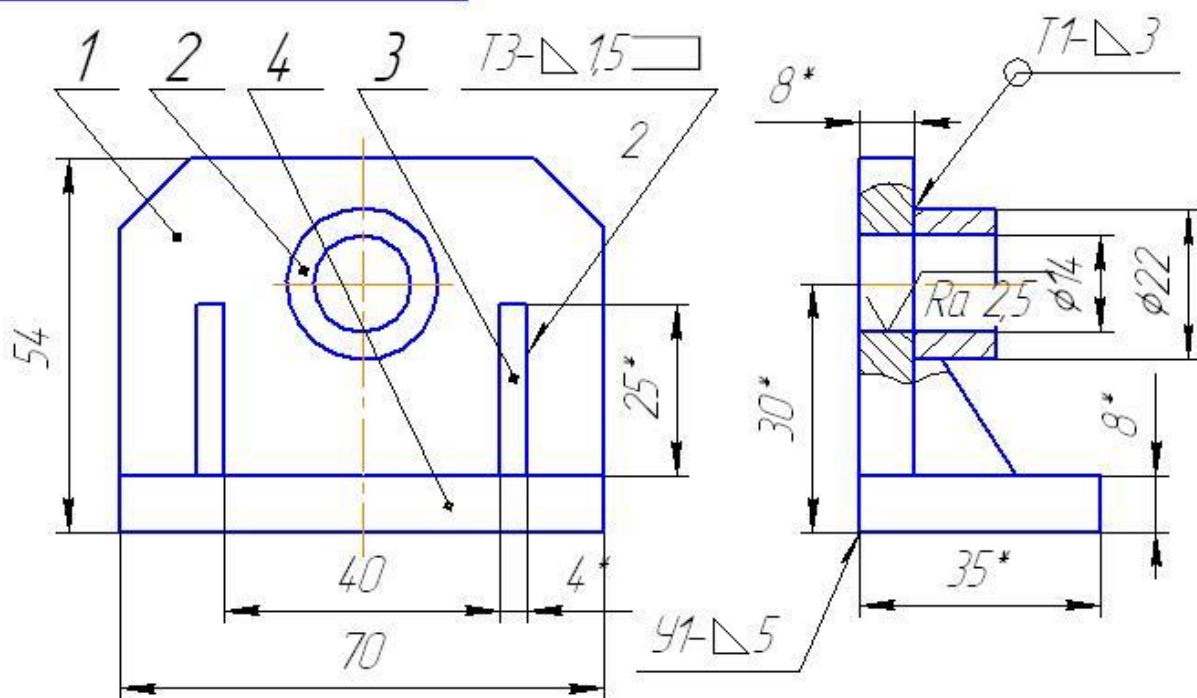


МЧ14 151901ХХ.82 СБ



- 1 * Размеры для справок
- 2 Сварные швы по ГОСТ 5264-80
- 3 Electroды марки Э38 ГОСТ 9467-75

КОМПАС-3D V13 Home (C) ЗАО АСКОН, 1989-2011. Все права защищены.

Формат	Зона	Поз.	Обозначение	Наименование	Кол.	Примечание
				<u>Детали</u>		
		1	МЧ14 151901ХХ.00.001	Стойка	1	
		2	МЧ14 151901ХХ.00.002	Бобышка	1	
		3	МЧ14 151901ХХ.00.003	Косынка	2	
		4	МЧ14 151901ХХ.00.004	Основание	1	

МЧ14 151901ХХ.82 СБ

Изм.	Лист	№ док-м.	Подп.	Дата	Лит.	Масса	Масштаб
Разраб.					У		1:1
Проб.					Лист	Листов	1
Т.контр.							
Н.контр.							
Утв.							

Кронштейн