

МИНИСТЕРСТВО СЕЛЬСКОГО ХОЗЯЙСТВА РОССИЙСКОЙ ФЕДЕРАЦИИ
ДЕПАРТАМЕНТ НАУЧНО-ТЕХНОЛОГИЧЕСКОЙ ПОЛИТИКИ И ОБРАЗОВАНИЯ
ФЕДЕРАЛЬНОЕ ГОСУДАРСТВЕННОЕ БЮДЖЕТНОЕ ОБРАЗОВАТЕЛЬНОЕ УЧРЕЖДЕНИЕ ВЫСШЕГО
ОБРАЗОВАНИЯ
"КОСТРОМСКАЯ ГОСУДАРСТВЕННАЯ СЕЛЬСКОХОЗЯЙСТВЕННАЯ АКАДЕМИЯ"

Факультет инженерно-
технологический
Кафедра «РиОКМ»

ЗАДАНИЕ

на расчетно-графическую работу студенту: Шишкину А.Д.

Тема проекта: Разработать технологический процесс изготовления детали

ГРАФИЧЕСКАЯ ЧАСТЬ: 1. Чертеж заготовки (А3)

2. Чертеж детали (А3).

3. Приспособление для выполнения одной из операций механической обработки (А3).

ПОЯСНИТЕЛЬНАЯ ЗАПИСКА: 1. Обосновать выбор заготовки.

2. Назначить порядок обработки детали.

3. Назначить оборудование и инструмент.

4. Назначить припуска под механическую обработку.

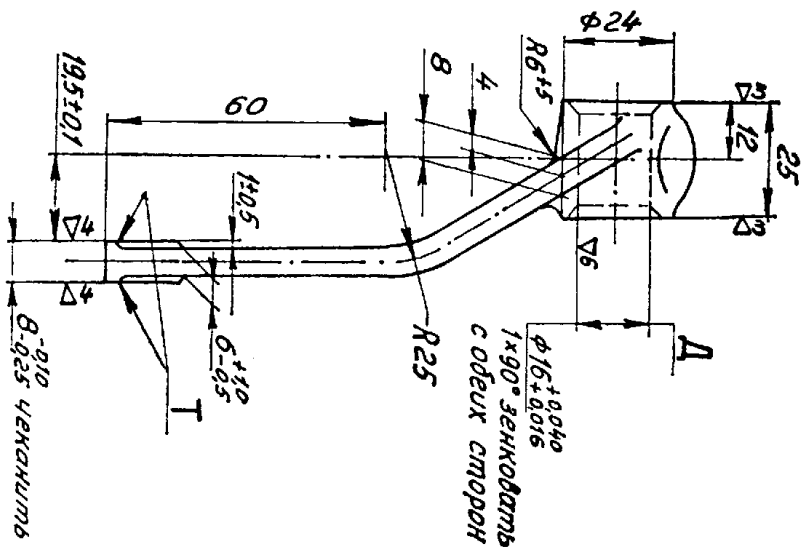
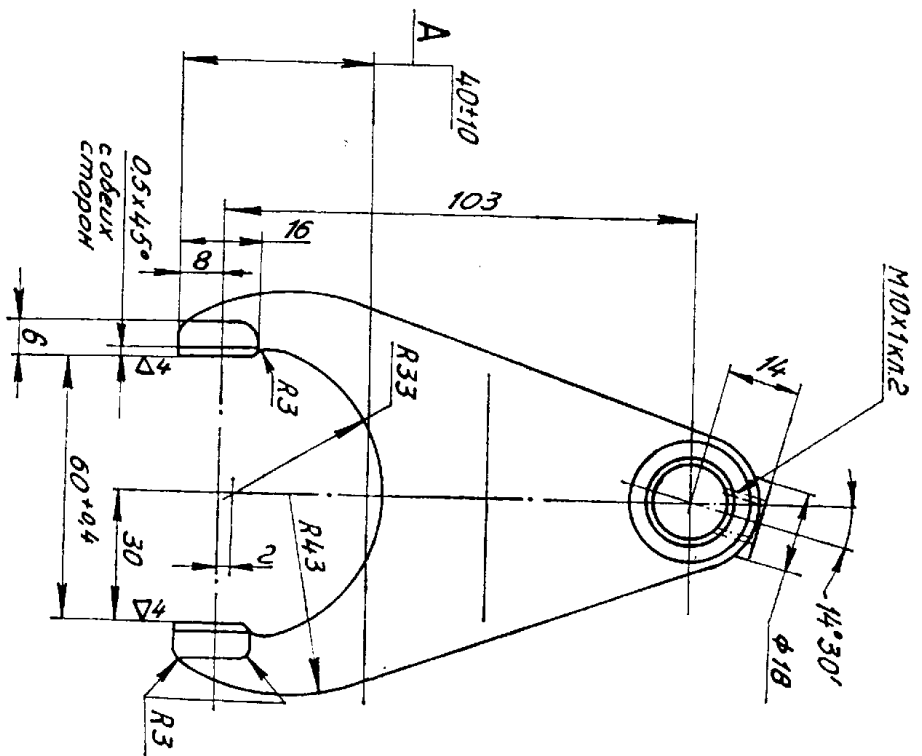
5. Рассчитать режимы обработки.

6. Компоновка станочного приспособления на одну из операций механической обработки.

7. Расчет приспособления на точность базирования заготовки (в случае необходимости)

Рекомендуемая литература

1. ГОСТ 3.1109-73. Процессы технологические. Основные термины и определения. – М., 1974.
2. ГОСТ 14.311-75. Правила разработки рабочих технологических процессов – М.: Издательство стандартов, 1975.
3. Справочник металлиста. Под редакцией А.Н. Малого. Т.2 и 3. – М., Машиностроение, 1977.
4. В.Д. Мягков. Краткий справочник конструктора. – Л., Машиностроение, 1975.
5. ГОСТ 21495 – 76. Базирование и базы в машиностроении. – М., Издательство стандартов, 1976.
6. ГОСТ 3882-74. Сплавы твердые спеченные. Марки. – М., Издательство стандартов, 1976.
7. Краткий справочник металлиста. Под редакцией А.Н. Малова. – М., Машиностроение, 1972.
8. Справочник технолога машиностроителя (редактор А.Н. Малов) т. 2 – М., Машиностроение, 1972.
9. Б.А. Белькевич, В.Д. Тимашков. Справочное пособие технолога машиностроительного завода. – Минск, Беларусь, 1972.
10. Допуски и посадки. Справочник 4.1. Под редакцией В.Д. Мягкова. – Л., Машиностроение, 1978.



ВИЛКА ВКЛЮЧЕНИЯ ПЕРЕДНЕГО МОСТА