

МИНИСТЕРСТВО СЕЛЬСКОГО ХОЗЯЙСТВА РФ
ДЕПАРТАМЕНТ ОБРАЗОВАНИЯ, НАУЧНО-ТЕХНОЛОГИЧЕСКОЙ ПОЛИТИКИ
И РЫБОХОЗЯЙСТВЕННОГО КОМПЛЕКСА
ФГБОУ ВО КОСТРОМСКАЯ ГСХА

Кафедра физики и автоматики

ТЕОРИЯ АВТОМАТИЧЕСКОГО УПРАВЛЕНИЯ

**СОСТАВЛЕНИЕ ФУНКЦИОНАЛЬНЫХ СХЕМ
СИСТЕМ АВТОМАТИЧЕСКОГО УПРАВЛЕНИЯ**

УЧЕБНОЕ ПОСОБИЕ

*Для самостоятельной работы студентов, обучающихся по направлению
подготовки 13.03.02 Электроэнергетика и электротехника, направленность
(профиль) «Электроснабжение» очной и заочной форм обучения*

КАРАВАЕВО
Костромская ГСХА
2021

УДК 65.011.56

ББК 40.70

Т 33

Составитель: канд. техн. наук, доцент, декан электроэнергетического факультета, доцент кафедры физики и автоматики Костромской ГСХА *А.В. Рожнов.*

Рецензент: канд. экон. наук, доцент, заведующий кафедрой электроснабжения и эксплуатации электрооборудования Костромской ГСХА *А.А. Васильков.*

Рекомендовано методической комиссией электроэнергетического факультета в качестве учебного пособия для самостоятельной работы студентов, обучающихся по направлению подготовки 13.03.02 Электроэнергетика и электротехника, направленность (профиль) «Электроснабжение» очной и заочной форм обучения

Т 33 Теория автоматического управления. Составление функциональных схем систем автоматического управления : учебное пособие / сост. А.В. Рожнов. — Караваево : Костромская ГСХА, 2021. — 88 с. ; 20 см. — 50 экз. — Текст непосредственный.

Издание содержит методику составления функциональных схем систем автоматического управления.

Учебное пособие по выполнению самостоятельной работы предназначено для студентов, обучающихся по направлению подготовки 13.03.02 Электроэнергетика и электротехника, направленность (профиль) «Электроснабжение» очной и заочной форм обучения при изучении дисциплины «Теория автоматического управления».

УДК 65.011.56

ББК 40.70

© ФГБОУ ВО Костромская ГСХА, 2021

© А.В. Рожнов, составление, 2021

ОГЛАВЛЕНИЕ

ОГЛАВЛЕНИЕ	3
ВВЕДЕНИЕ	5
1. МЕТОДИКА СОСТАВЛЕНИЯ ФУНКЦИОНАЛЬНЫХ СХЕМ САУ	6
2. ПРИМЕРЫ СОСТАВЛЕНИЯ ФУНКЦИОНАЛЬНЫХ СХЕМ САУ	14
3. ВАРИАНТЫ ЗАДАНИЙ К САМОСТОЯТЕЛЬНОЙ РАБОТЕ	22
3.1. Система управления глубиной пахоты	22
3.2. Система управления высотой среза прицепного кукурузоуборочного комбайна	23
3.3. Система управления положением рабочих органов мобильного агрегата при культивации растений	24
3.4. Система управления вождением свеклоуборочного комбайна КС-6.....	25
3.5. Система управления положением садовой фрезы	26
3.6. Система управления выравниванием остова зерноуборочного комбайна.....	27
3.7. Система управления вождением трактора по проволоке при работе в виноградниках	28
3.8. Система управления траекторией движения посевного тракторного агрегата.....	29
3.9. Система управления частотой вращения двигателя внутреннего сгорания	30
3.10. Система управления поддержанием заданной глубины хода подкапывающего лемеха картофелеуборочного комбайна	31
3.11. Система управления свеклоуборочным комбайном.....	32
3.12. Система управления глубиной заделки семян.....	33
3.13. Система управления садовым опрыскивателем с помощью звуковой локации	33
3.14. Система управления поддержанием дозы внесения жидких комплексных удобрений	34
3.15. Система управления перекачкой навоза в свинарнике-автомате	35
3.16. Система управления индукционным водонагревателем 084ПВ-1	37
3.17. Система управления вентиляционными установками по нескольким параметрам микроклимата	38
3.18. Система управления температурой в парниках.....	39
3.19. Система управления электродным водонагревателем ЭПЗ-100	40
3.20. Система управления работой установки ИКУФ-1	41
3.21. Система управления погружным насосом при работе с водонапорной башней (управление по давлению).....	42
3.22. Система управления влажностью зерна на выходе из зерносушилки ...	44
3.23. Система управления установкой ЭИС-11-И1 «Комби» для комбинированного электрообогрева поросят-сосунов в свинарниках- маточниках.....	45
3.24. Система управления подачей пилорамы.....	46
3.25. Система управления безбашенной водокачкой.....	47

3.26. Система управления электродным водогрейным котлом КЭВ-0,4	49
3.27. Система управления микроклиматом в производственном помещении посредством станции управления «Климатика-1» (оборудование «Климат-4М»)	50
3.28. Системы управления погружными насосами при помощи комплектного устройства «Каскад»	52
3.29. Система управления безбашенной водокачкой с применением бесконтактных элементов	54
3.30. Система управления электродным паровым котлом КЭПР-250/0,4	56
3.31. Система управления температурой в парниках и теплицах при помощи устройства КЭПТ-1УХЛ 3.1	57
3.32. Система управления загрузкой, температурой и влажностью зерна бункера активного вентилирования	58
3.33. Система управления двухагрегатной насосной установкой	61
3.34. Система управления микроклиматом по двум параметрам	63
3.35. Система управления насосной станцией второго подъема	65
3.36. Система управления электроприводом дробилки ДБ-5	67
3.37. Система управления приготовлением корнеклубнеплодов	69
3.38. Система управления оросительной насосной станцией	71
3.39. Система управления работой теплогенератора зерносушилки	74
3.40. Система управления температурным режимом в картофеле- и овощехранилищах	77
3.41. Система управления танком-охладителем молока ТОМ-2А	80
3.42. Система управления температурой воздуха и почвы в парниках при помощи оборудования КП-1	83
3.43. Система управления поливом почвы в теплице при помощи автомата РА-48	85
СПИСОК РЕКОМЕНДУЕМЫХ ИСТОЧНИКОВ.....	Ошибка! Закладка не определена.

ВВЕДЕНИЕ

Дисциплина «Теория автоматического управления» относится к обязательной части ОПОП ВО направления подготовки 13.03.02 Электроэнергетика и электротехника. Основная цель преподавания дисциплины заключается в формировании знаний и практических навыков по анализу, синтезу, выбору и использованию современных средств автоматизации в сельскохозяйственном производстве и электроэнергетике. Исходя из этого, при изучении дисциплины «Теория автоматического управления» ставятся следующие задачи:

- дать студентам основы теории автоматического управления, принципы построения и законы функционирования систем автоматического управления;
- изучить технические средства автоматики и научить студентов производить их выбор;
- научить студентов проводить анализ сельскохозяйственного производства, современных технологических процессов и машин с точки зрения их автоматизации;
- научить студентов определять технико-экономическую эффективность автоматизации сельскохозяйственного производства;
- изучить принципы автоматизации стационарных и мобильных производственных процессов на ряде конкретных сельскохозяйственных устройств, машин, агрегатов.

В издании приведены примеры составления функциональных схем САУ, показан порядок выполнения работы, задания на выполнение самостоятельной работы, список использованных источников.

Цель работы: формирование знаний и практических навыков по составлению функциональных схем систем автоматического управления.

Порядок выполнения работы

1. Начертить принципиальную схему системы автоматического управления (по заданию преподавателя, по шифру). Варианты заданий приведены в разделе 3.

2. Дать описание работы принципиальной схемы системы автоматического управления с указанием назначения всех ее элементов.

3. Изучить принципы управления и построения систем автоматики, их достоинства и недостатки.

4. Составить функциональную схему системы автоматического управления с указанием функций всех ее элементов.

5. Произвести совершенствование изучаемой системы автоматического управления на основе сочетания двух фундаментальных принципов управления.

1. МЕТОДИКА СОСТАВЛЕНИЯ ФУНКЦИОНАЛЬНЫХ СХЕМ САУ

В зависимости от функций, выполняемых специальными автоматическими устройствами, различают следующие основные виды автоматизации: автоматический контроль, автоматическая защита, автоматическое управление (регулирование).

Система автоматического управления САУ — это совокупность управляемого объекта и автоматического управляющего устройства, взаимодействующих между собой.

Объект управления ОУ или *объект регулирования ОР* — это устройство (совокупность устройств), осуществляющее технический процесс, которое нуждается в специально организованных воздействиях извне для осуществления его алгоритма функционирования. К ОУ относят: культивационные сооружения (теплицы, птичники, овощехранилища и т.д.), резервуары водокачек, камеры сушильных агрегатов, различные рабочие машины и т.д. Объект управления выступает, как правило, в единичном варианте или порядок цифр невысокий.

Автоматическое управляющее устройство (регулятор) — это устройство, осуществляющее автоматическое управление. Оно может быть весьма сложным и состоять из множества технических средств. Все многообразие технических средств принято делить по их функциональным признакам, т.е. по тем функциям, которые они призваны выполнять в данном устройстве. Часть устройства САУ, в которой происходят количественные или качественные преобразования физической величины, называется функциональным элементом автоматики.

Практически в состав любой САУ (САР) входят следующие основные элементы автоматики.

Датчик Д (воспринимающий орган ВО, чувствительный элемент ЧЭ) — устройство, которое обеспечивает восприятие и функциональное преобразование изменений входной величины в изменения выходной величины, удобной для измерения, усиления и передачи на расстояние. В качестве выходного сигнала обычно используется электрический сигнал.

Задающий орган ЗО — устройство, которое служит для установки заданного значения управляемой величины или требуемого закона изменения управляемой величины. К ЗО можно отнести потенциометры, сельсины, программные реле времени и т.д. На функциональных схемах задающее устройство обычно изображают совместно со сравнивающим органом.

Сравнивающий орган СО — устройство, которое сравнивает фактическое значение управляемой величины с заданным значением и при их рассогласовании выдает сигнал в систему управления с целью устранения возникшего рассогласования. К СО можно отнести мосты постоянного и переменного тока, потенциометры и т.д.

Усилительный орган УО — устройство, которое, не изменяя физической природы входного сигнала, производит лишь усиление его до требуемых значений. Причем усиление сигнала осуществляется за счет энергии постороннего источника. К УО относят различные усилители и преобразователи (кроме первичных), реле, рычаги, редукторы и т.д.

Исполнительный орган ИО — устройство, непосредственно воздействующее на объект управления с целью поддержания или изменения регулируемого параметра в соответствии с управляющим воздействием. К ИО относят гидроцилиндры, электронагреватели, калориферы, электродвигатели, насосы и т.д.

В ряде случаев из исполнительного органа целесообразно выделить часть устройства, при помощи которого осуществляется непосредственное управление параметром. Эту часть называют регулирующим органом РО. К РО относят различные заслонки, клапаны и т.д.

При разработке, монтаже, наладке и эксплуатации САУ основным техническим документом являются их схемы. Виды схем (по виду используемой энергии) следующие: электрические, пневматические, гидравлические, кинематические и комбинированные. Типы схем (по назначению): функциональные, структурные, принципиальные, монтажные, общие, расположения, подключения.

Функциональные схемы управления отражают взаимодействие элементов, блоков, узлов и устройств системы, характеризуют их функциональные возможности. Эти схемы используют для анализа работы САУ в статических режимах. В схемах функциональный элемент обозначают прямоугольником, внутри которого записано сокращенное наименование выполняемой функции. Входной и выходной сигналы в общем виде обозначают соответственно x и y (рис. 1.1).

Исключение составляет сравнивающий орган, имеющий два входа и один выход, он обозначается кружком с секторами (рис. 1.2).

Существующие связи между элементами изображаются линиями со стрелками, соответствующими направлению прохождения сигнала.

Чтобы составить функциональную схему системы автоматического управления (регулирования), следует выделить функциональные элементы, их входные и выходные величины и представить их условными обозначениями, указав направление передачи сигнала от одного элемента к другому.



Рис. 1.1. Изображение функционального элемента (датчика) на функциональной схеме

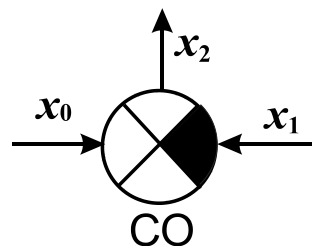


Рис. 1.2. Изображение сравнивающего органа на функциональной схеме

Рассмотрим систему стабилизации температуры в производственном помещении на заданном уровне.

Данное производственное помещение будет выступать в роли объекта управления (регулируемого). Выходной (управляемой, регулируемой) величиной объекта является температура y (рис. 1.3).

Для того чтобы управлять температурой, необходимо знать ее значение в каждый момент времени. Эту функцию призван выполнить датчик температуры (воспринимающий орган). Он воспринимает изменение параметра y и функционально преобразует его в электрический сигнал x_1 (рис. 1.4).

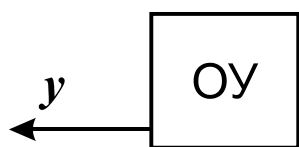


Рис. 1.3. Изображение объекта управления на функциональной схеме

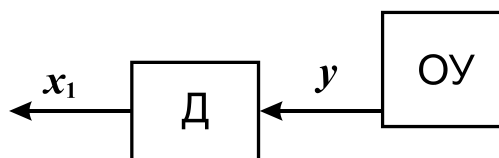


Рис. 1.4. Датчик в совокупности с объектом управления

Но этого недостаточно. Необходимо знать значение температуры x_0 , которое необходимо поддерживать в данном объекте управления (например, 18 °С). Это значение температуры задаем с помощью задающего устройства (потенциометра), которое часто конструктивно совмещается со сравнивающим органом (СО) (рис. 1.5).

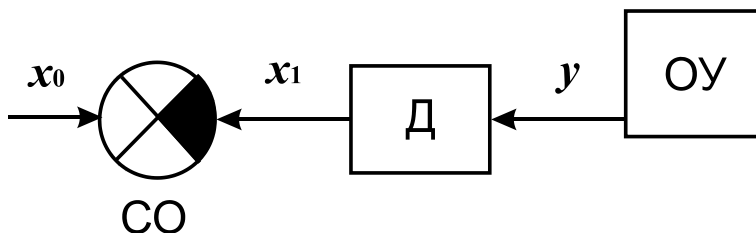


Рис. 1.5. Процесс прохождения сигнала от объекта управления к сравнивающему органу

В этом элементе происходит сравнение значений температуры (задания x_0 и фактического x_1).

Задаем $x_0 = 18$ °С, фактическое значение — $x_1 = 16$ °С. Сигнал рассогласования x_2 по температуре будет равен 2 °С.

Задаем $x_0 = 18$ °С, фактическое значение — $x_1 = 18$ °С. Сигнал рассогласования x_2 по температуре будет равен 0.

Задаем $x_0 = 18$ °С, фактическое значение — $x_1 = 20$ °С. Сигнал рассогласования x_2 по температуре будет равен 2 °С.

Сигнал рассогласования, как правило, мал по абсолютному значению и им не представляется возможным воздействовать на другие элементы. При этом он может иметь и различный знак \pm . Сигнал рассогласования необходимо усилить за счет энергии постороннего источника — блока питания БП (рис. 1.6).

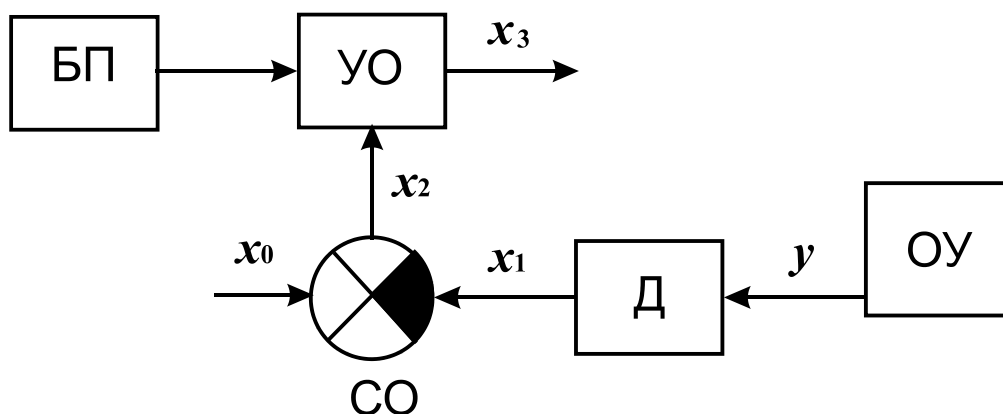


Рис. 1.6. Усиление сигнала рассогласования за счет энергии блока питания

Усиленным сигналом x_3 можно воздействовать на исполнительные органы ИО. Например, включить нагревательное устройство (если температура в объекте управления ниже заданной) или же вентилятор (если температура в объекте управления оказалась выше заданной). После воздействия x_p исполнительного органа на объект управления величина u приходит в соответствие с заданием x_0 (рис. 1.7).

На объект управления могут воздействовать внешние возмущающие воздействия $F(t)$, которые выводят систему из равновесного состояния. Под воздействием автоматического управляющего устройства (регулятора Р) система вновь возвращается в установившееся состояние. На рисунке 1.7 представлена функциональная схема системы автоматического управления температурой в производственном помещении.

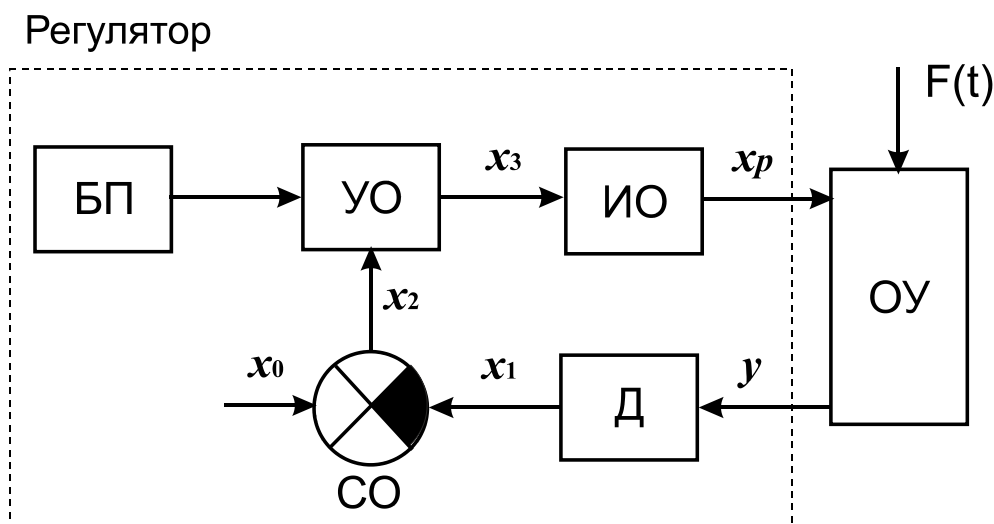


Рис. 1.7. Функциональная схема системы автоматического управления температурой в производственном помещении

В основе построения САУ лежат общие фундаментальные принципы управления, определяющие, каким образом осуществляется увязка алгоритмов управления с заданием и фактическим функционированием системы, а иногда и с возмущениями, вызвавшими отклонение выходной величины от заданного значения, определяющего цель управления.

Принцип управления по отклонению (принцип Ползунова-Уатта). Сущность принципа заключается в том, что управляющее воздействие формируется только при отклонении управляемой величины от заданного ее значения (рис. 1.8, а). В системах, работающих по этому принципу, датчик Д измеряет выходной сигнал y ОУ, в СО определяется сигнал рассогласования (отклонение) $x_2 = x_0 - x_1$, формируется управляющее (регулирующее) воздействие x_p на ОУ с целью устранения возникающего отклонения x_2 .

Основное преимущество принципа управления по отклонению — высокая точность управления при возмущающих воздействиях (даже при неконтролируемых). Однако быстродействие замкнутых систем сравнительно низкое, поскольку они реагируют не на причину (возмущающие воздействия), а лишь на следствие (отклонение управляемой величины от заданного значения, т.е. с некоторым запаздыванием).

Принцип управления по возмущению (принцип Понселе-Чиколева). Сущность его заключается в том, что датчик Д измеряет возмущающее воздействие $F(t)$ на ОУ, управляющее устройство формирует управляющее воздействие x_p на ОУ и компенсирует возмущающее воздействие $F(t)$ на ОУ (рис. 1.8, б).

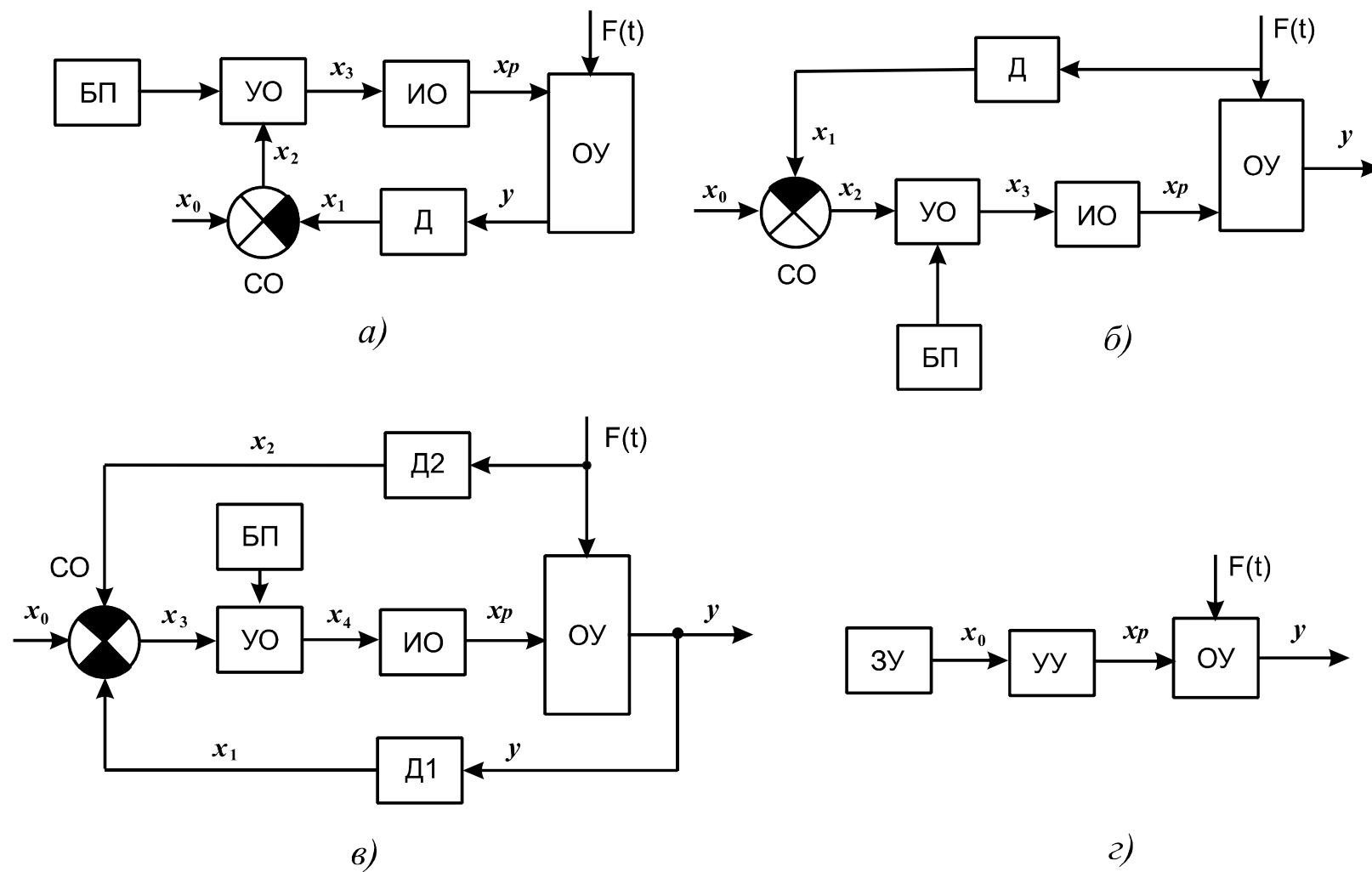


Рис. 1.8. Функциональные схемы САУ:
a — по отклонению; *б* — по возмущению; *в* — комбинированная;
г — по принципу разомкнутого управления

Основное преимущество этого принципа — высокое быстродействие, поскольку система непосредственно реагирует на причину, вызывающую нежелательные изменения управляемой величины. Однако вследствие разомкнутости системы отклонение управляемой величины y может превышать допустимые значения из-за действия на ОУ неконтролируемых возмущений.

Комбинированный принцип управления — это принцип управления и по отклонению, и по возмущению (рис. 1.8, в). В данной системе контролируемая величина y измеряется датчиком отклонения Д1, а возмущающее воздействие F — датчиком отклонения Д2. С помощью управляющего устройства формируется управляющее воздействие x_p на ОУ с целью устранения влияния возмущающего воздействия F на управляемую величину y ОУ. Управление по возмущению в комбинированной системе используется для ускорения процесса управления и соответственно уменьшения отклонения управляющего параметра. Системы, работающие по этому принципу, обладают преимуществами систем, работающих по принципам управления по отклонению и по возмущению.

Принцип разомкнутого управления заключается в том, что алгоритм управления строится только на основе алгоритма функционирования путем выбора законов, определяющих действие управляющего устройства (УУ) с учетом свойств управляемого объекта (ОУ). Здесь не учитывается фактическое значение управляемой величины и действие возмущений. Алгоритм функционирования может задаваться отдельным устройством — задатчиком (ЗУ) или заложен в конструкцию управляющего устройства. Тогда ЗУ может вообще отсутствовать (рис. 1.8, г).

Для улучшения качества работы САУ широко используются *обратные связи ОС*. Обратная связь — это передача выходного сигнала системы на ее вход или вход предыдущего элемента. ОС образует замкнутую систему управления. Информация об изменении выходного сигнала передается по обратному каналу связи. Если сигнал с выхода системы передается на ее вход, то такая связь называется *главной обратной связью* (см. рис. 1.7 и рис. 1.9). Если же выходной сигнал одного из элементов системы через элемент ОС передается на его вход или вход любого из предыдущих элементов, то такая связь называется *местной обратной связью*.

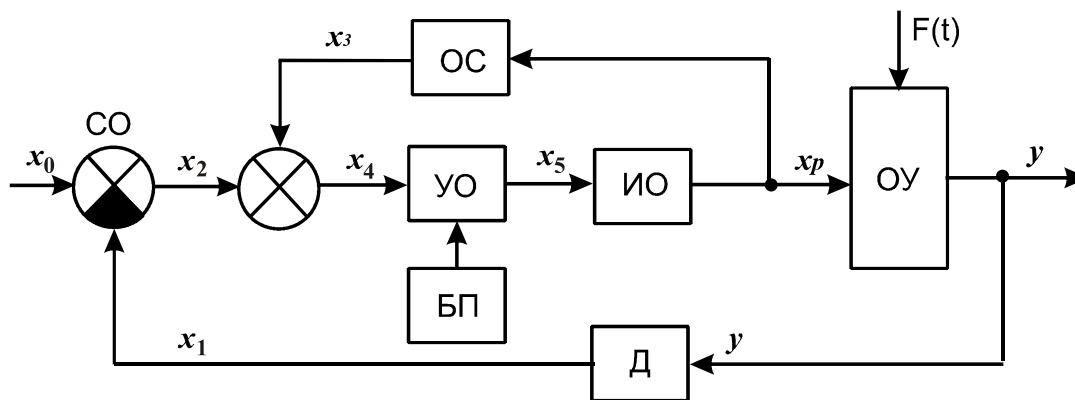


Рис. 1.9. Функциональная схема САУ с главной и местной обратными связями

Отрицательная обратная связь — это связь, при которой сигнал ОС вычитается из заданного сигнала, например, $x_2 = x_0 - x_1$. Отрицательную обратную связь изображают на схеме в виде заштрихованного сегмента СО.

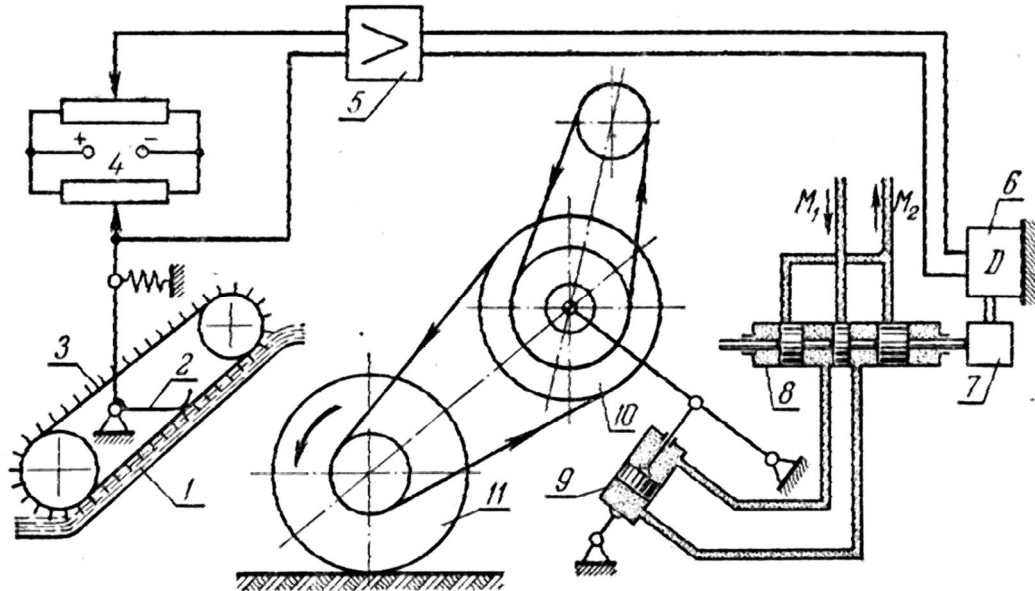
Положительная обратная связь характеризуется суммированием сигналов ОС и канала прямой связи $x_4 = x_2 + x_3$. При положительной ОС сегменты сумматора не штрихуют.

Отрицательная ОС используется для стабилизации контролируемых параметров работы системы, положительная ОС — для их усиления. Главная ОС системы всегда отрицательна.

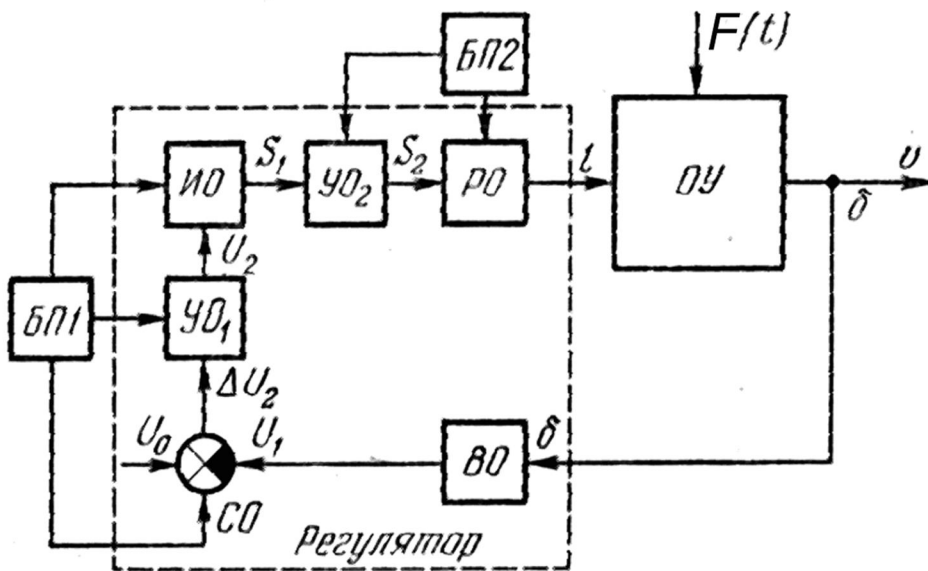
Если величина сигнала ОС не зависит от времени, то такую ОС называют *жесткой*, а если зависит от времени — *гибкой*. Жесткие ОС действуют в переходном и установившемся режимах работы системы, гибкие — в переходном режиме работы.

2. ПРИМЕРЫ СОСТАВЛЕНИЯ ФУНКЦИОНАЛЬНЫХ СХЕМ САУ

Пример 1. Изучить принцип действия и составить функциональную схему системы автоматического управления загрузкой комбайна, принципиальная схема которой показана на рисунке 2.1, а.



а)



б)

Рис. 2.1. Схемы системы управления загрузкой комбайна:
а — принципиальная; б — функциональная

Решение. Система работает следующим способом. Датчик 2 толщины хлебной массы 1, находящийся под плавающим транспортером 3, замеряет количество хлебной массы, подаваемой в молотильный барабан комбайна. Для задания определенной уставки регулятора служит мостовая схема 4, при помощи которой настраивают регулятор на оптимальную подачу хлебной массы. При отклонении толщины хлебной массы от оптимальной изменяется положение ползунка датчика 2 и на выходе моста возникает напряжение, которое усиливается усилителем постоянного тока 5 и подается на реверсивный электродвигатель 6 с регулятором 7. Электродвигатель открывает окна гидрораспределителя 8, по которым масло М под давлением из гидросистемы поступает в гидроцилиндр 9 вариатора скорости 10 комбайна. При увеличении толщины слоя хлебной массы система регулирования действует через вариатор 10 и ведущее колесо 11 на снижение скорости комбайна и, следовательно, на уменьшение толщины слоя. При этом ползунок датчика возвращается в исходное положение, а окна гидрораспределителя закрываются под действием устройства, не показанного на рисунке.

На рисунке 2.1, б приведена функциональная схема системы. Поскольку процесс управления сводится к изменению скорости комбайна, то объектом управления ОУ является комбайн, который подвергнут возмущениям $F(t)$, возникающим при изменении плотности хлебной массы.

Управление осуществляется по толщине δ хлебной массы, которая воспринимается датчиком 2 — воспринимающим органом ВО. Сравнение заданной величины с фактической происходит в сравнивающем органе СО — мосте 4 (рис. 2.1, а). Усилитель постоянного тока и гидрораспределитель (рис. 2.1, б) изображены как усилительные органы УО1 и УО2. Электродвигатель с редуктором является исполнительным органом ИО, на который подается напряжение U_2 , а с выхода снимается перемещение S_1 . Регулирующим органом РО служит гидроцилиндр 9 и вариатор 10, который воздействует непосредственно на объект ОУ. Регулятор имеет два блока питания: БП1 — аккумуляторная батарея и БП2 — гидросистема с насосом.

Пример 2. Изучить принцип действия и составить функциональную схему системы автоматического управления температурой теплоносителя в зерносушилке, принципиальная схема которой приведена на рисунке 2.2, а.

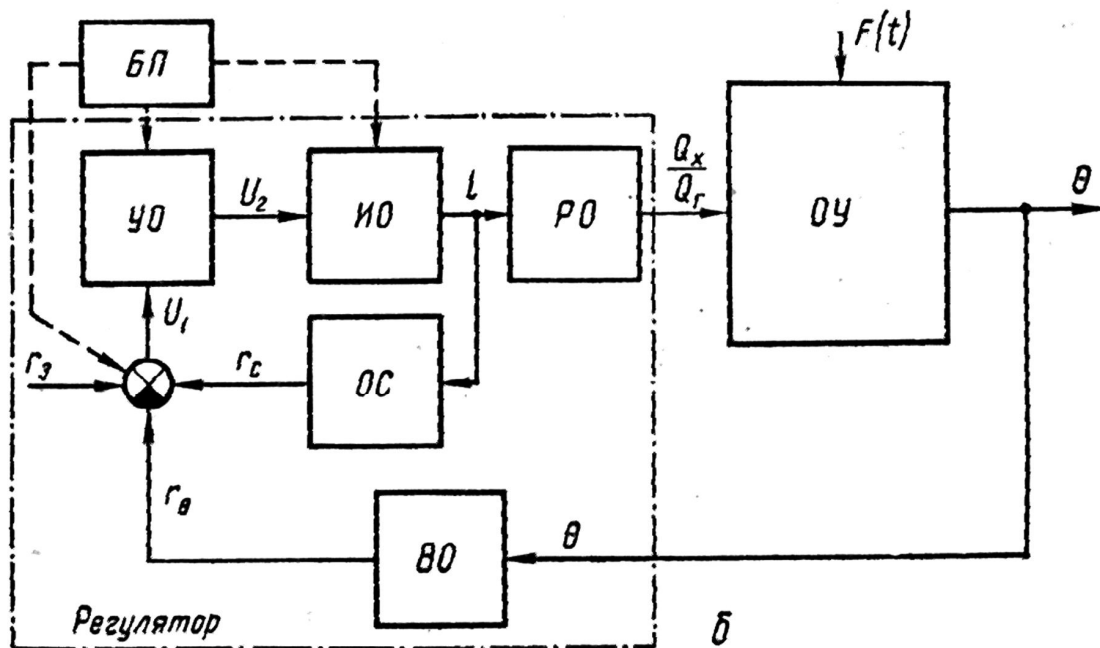
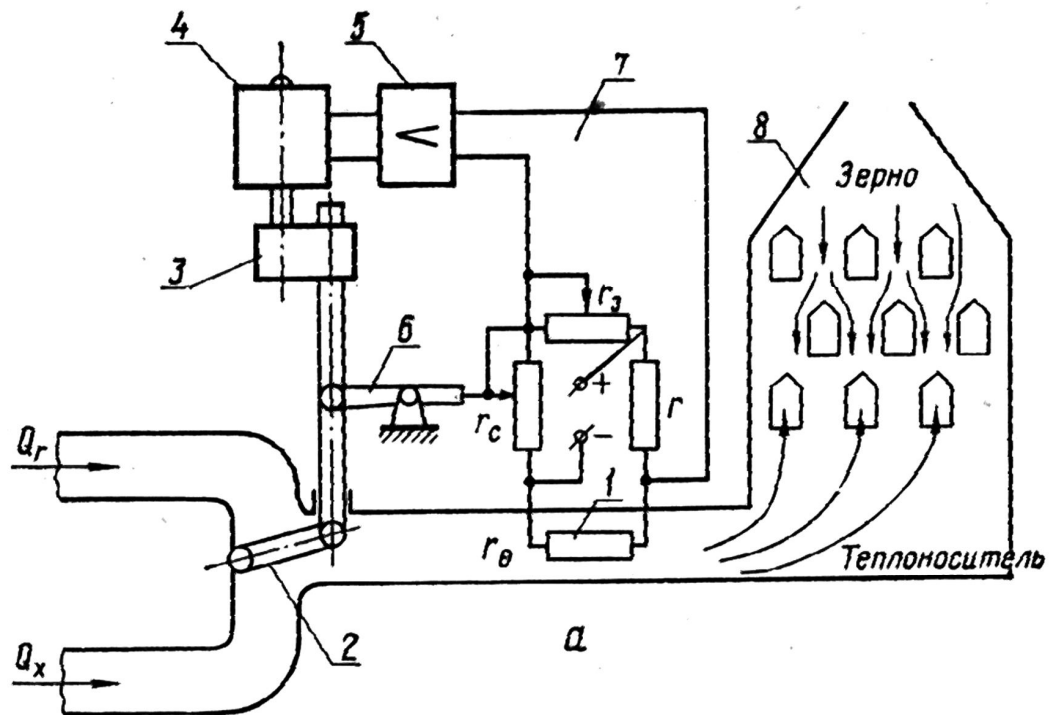


Рис. 2.2. Принципиальная (а) и функциональная (б) схемы системы управления температурой шахтной зерносушилки

Решение. Объектом управления ОУ является шахта зерносушилки 8, заданная температура теплоносителя поддерживается при помощи заслонки 2, которая поворачивается электродвигателем 4 с редуктором 3. Заслонка, являясь регулирующим органом РО (рис. 2.2, б), изменяет соотношение притока холодного воздуха Q_x , забираемого вентилятором из атмосферы, и горячего газа Q_g , поступающего из топки.

Температура массы смешанного воздуха и газа (теплоноситель) измеряется датчиком — терморезистором R_θ , который представляет собой воспринимающий орган ВО. Терморезистор включен в измерительный мост 7, который служит в качестве сравнивающего органа СО. Требуемое значение температуры устанавливается изменением положения ползунка резистора — задатчика R_z . Для усиления сигнала используется усилитель постоянного тока 5, который обозначен как УО.

Когда температура теплоносителя под действием возмущения отклоняется от заданной, на выходе моста появляется сигнал разбаланса, который через усилитель 5 управляет реверсивным двигателем 4, являющимся совместно с редуктором 3 исполнительным органом ИО.

Двигатель перемещает регулирующий орган в ту или иную сторону в зависимости от знака отклонения температуры. Для питания исполнительного, усилительного и сравнивающего органов служит блок БП — электрическая сеть. Вследствие удаленности воспринимающего органа от регулирующего и его инерционности в системе возникают нежелательные периодические колебания температуры, так как остановка исполнительного органа происходит не в момент достижения регулирующим органом требуемого положения, а с некоторым запаздыванием. Для устранения колебаний используется жесткая обратная связь ОС, которая выполнена при помощи резистора R_c переменного сопротивления, ползунок 6 которого жестко связан с положением заслонки 2. Благодаря этому равновесие в системе наступает несколько раньше, чем заслонка займет конечное положение, и именно в этот момент приращение сопротивления R_θ изменения температуры и приращение сопротивления R_c , возникшее вследствие передвижения ползунка, станут равны друг другу. Затем температура, сопротивление терморезистора R_θ и положение заслонки постепенно достигают установившихся значений, отличающихся от исходных на некоторую допустимую величину, то есть жесткая обратная связь позволяет получить статическую характеристику регулирования.

Пример 3. Изучить принцип действия и составить функциональную схему системы автоматического двухпозиционного управления уровнем воды в башенной водокачке, принципиальная схема которой показана на рисунке 2.3.

Решение. Схема состоит из погружного электронасоса 1, трубопровода 2, напорного бака 3, электродного датчика 4 нижнего и верхнего уровней воды в баке и электрической схемы управления. При установке переключателя SA в положение А схема действует автоматически.

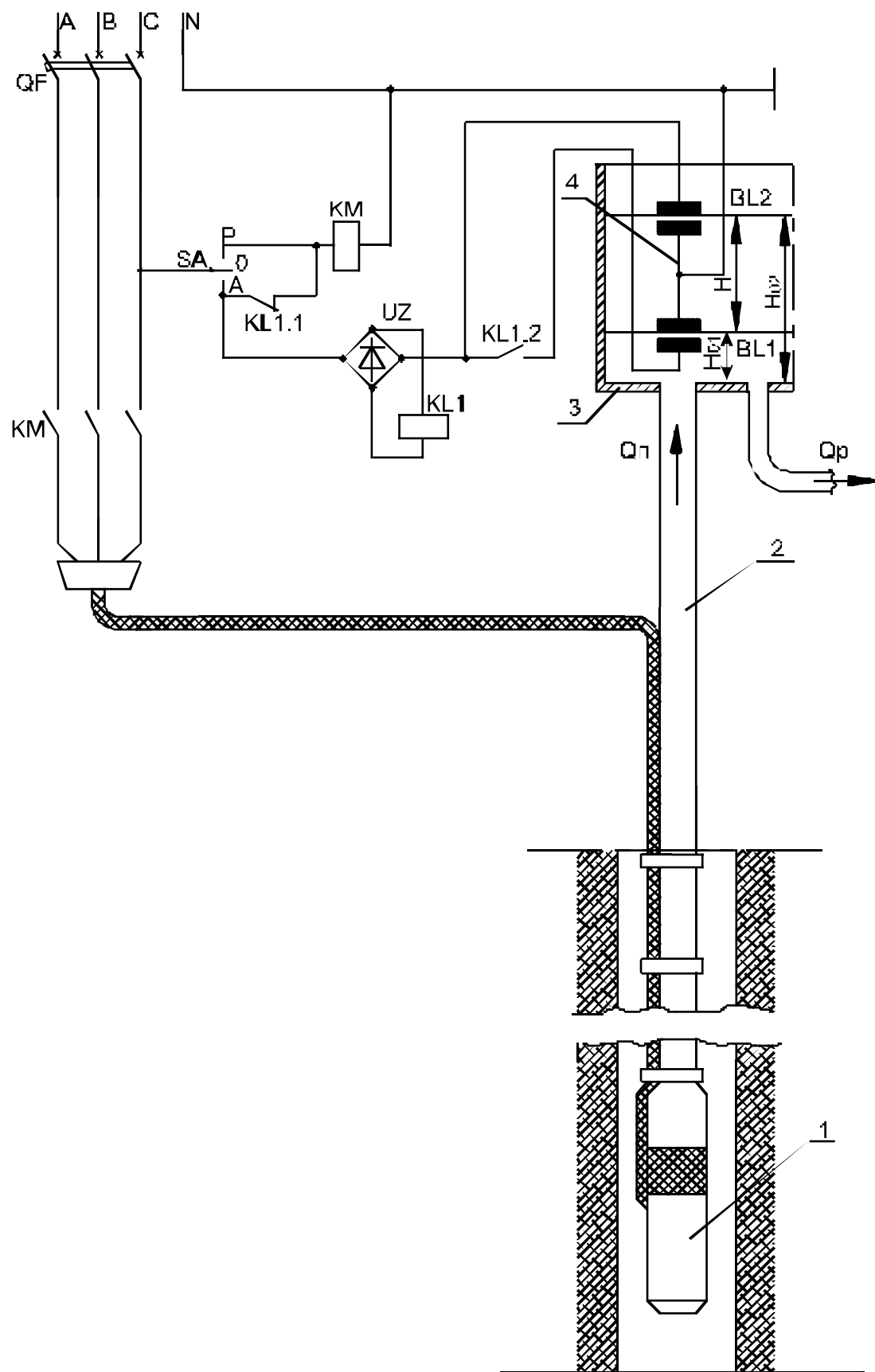


Рис. 2.3. Принципиальная электрическая схема системы управления уровнем воды в башенной водоподкачке

Электронасос включается контактором КМ, когда вода в баке опустится ниже электродного датчика ВЛ1 нижнего уровня H_{01} . В этом случае реле уровня КЛ1 сработает и своими контактами КЛ1.1 включит контактор КМ, а контактами КЛ1.2 дополнительно разорвет цепь питания своей обмотки. Реле уровня включится снова только тогда, когда вода достигнет электродов датчика верхнего уровня ВЛ2. Реле уровня контактами КЛ1.1 отключит электронасос, а контактами КЛ1.2 перестроит схему на включение электронасоса при снижении уровня воды до датчика ВЛ1. Функциональная схема показана на рисунке 2.4.

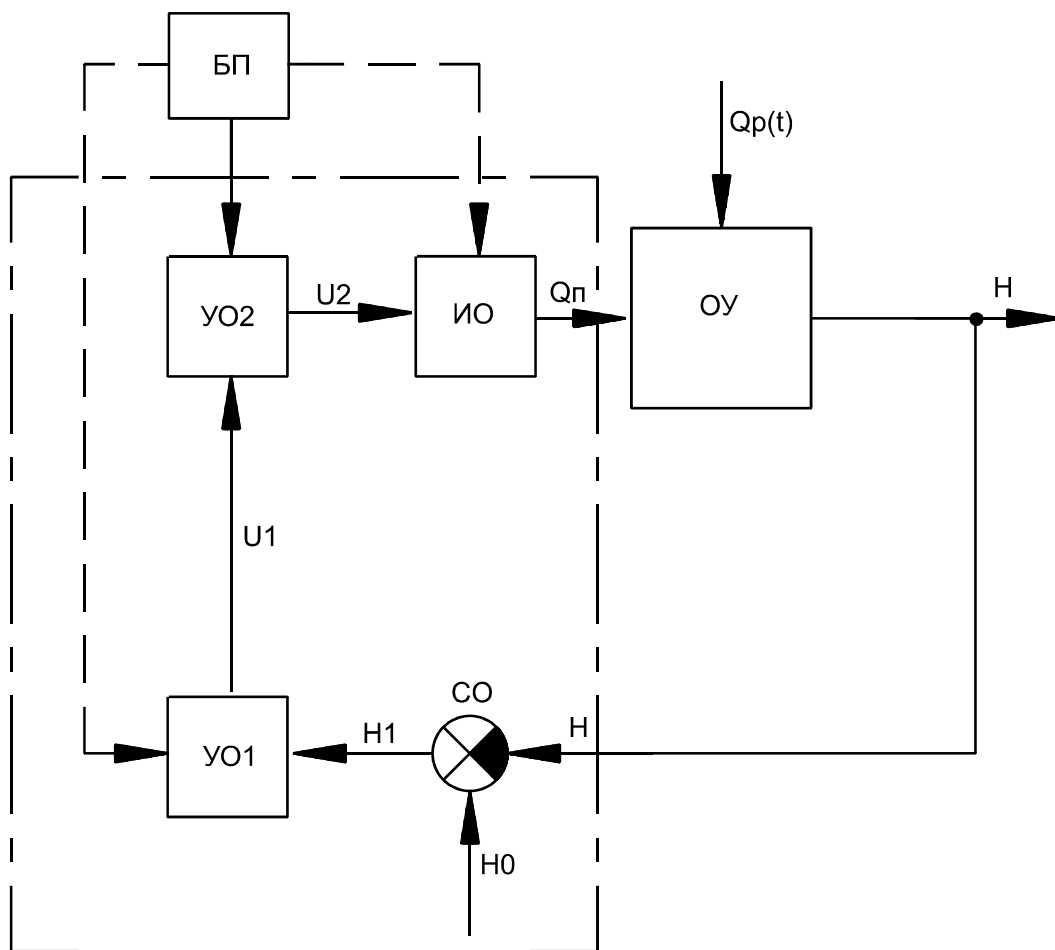


Рис. 2.4. Функциональная схема системы управления уровнем воды в башенной водонасосной станции

Воспринимающим органом являются датчики уровня ВЛ1 и ВЛ2, которые контролируют уровень воды в водонапорной башне — объекте управления ОУ. Заданный диапазон H изменения уровня воды зависит от первоначальной высоты установки датчиков. Следовательно, датчики одновременно выполняют роль сравнивающего органа СО, поэтому на функциональной схеме показан только элемент СО.

Реле уровня и контактор служат на функциональной схеме релейными усилителями УО1 и УО2, а электронасос — исполнительным органом ИО. В качестве блока питания БП всей системы выступает электрическая сеть переменного тока. Возмущением на управляемый объект является расход воды $Q_p(t)$ в водопроводной сети.

Пример 4. Изучить принцип действия и составить функциональную схему системы автоматического управления температурой воздуха в помещении.

Решение. Автоматизация технологического процесса заключается в автоматической стабилизации температуры воздуха в помещении, оборудованном калорифером. Расход теплоносителя через калорифер зависит от положения снабженного сервоприводом регулирующего клапана.

Температура калорифера — x_p , а управляемый технологический параметр y — температура воздуха в помещении. Объектом управления ОУ является помещение, температура в котором контролируется с помощью расположенного в центре воспринимающего элемента ВЭ-1. С целью управления объектом предусмотрен исполнительный элемент ИЭ, содержащий калорифер и сервопривод. С помощью сервопривода может изменяться положение регулирующего клапана и, как следствие, расход теплоносителя через калорифер. Сигнал управления сервоприводом формируется с помощью обратной связи по отклонению температуры в помещении от заданного значения. Для этого предусмотрены: задающий элемент ЗЭ, элемент сравнения ЭС, управляющий элемент УЭ. Задающий элемент формирует сигнал, соответствующий требуемому значению температуры в помещении. Воспринимающий элемент формирует сигнал, соответствующий реальной температуре в помещении. Разность этих сигналов, получаемая с помощью ЭС, поступает на вход УЭ, формирующего по определенному алгоритму (закону) сигнал управления сервоприводом. В данной системе используется принцип управления по отклонению управляемой величины от заданной, система замкнутая (рис. 2.5).

Резкие изменения температуры наружного воздуха вызывают, пусть даже кратковременные, но заметные отклонения температуры в помещении от заданной. Действительно, рассмотренная замкнутая система стабилизации не исключает кратковременные отклонения управляемой величины от заданной, приводящие ИЭ в действие.

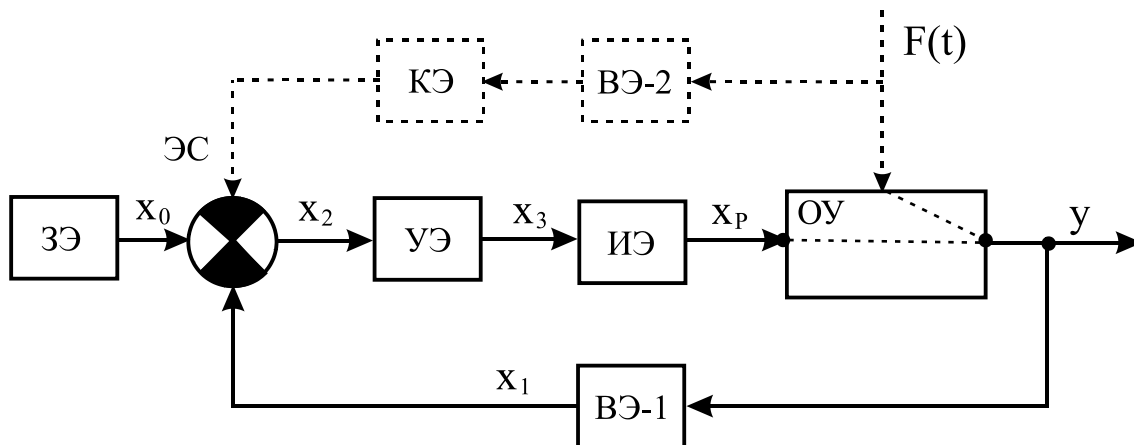


Рис. 2.5. Функциональная схема системы управления температурой воздуха в помещении

Совершенствование системы управления. Используя принцип управления по возмущению, можно уменьшить указанные отклонения управляемой величины, т.е. улучшить качество стабилизации температуры в помещении.

Пунктиром внесем соответствующие изменения в функциональную схему: с помощью второго воспринимающего элемента ВЭ-2 будем контролировать температуру наружного воздуха $F(t)$, а сигналы, пропорциональные ее изменению, будем передавать на вход ЭС с помощью корректирующего элемента КЭ. В результате влияние колебаний температуры наружного воздуха на управляемую величину будет компенсировано соответствующими колебаниями расхода теплоносителя через калорифер. Неточность компенсации, а также действия других возмущающих факторов на управляемую величину будут парированы управлением по отклонению.

Корректирующий элемент представляет собой реальное дифференцирующее звено, то есть его выходной сигнал исчезает с исчезновением изменений температуры наружного воздуха. В противном случае выходной сигнал элемента КЭ может иметь постоянную составляющую, воспринимаемую ЭС как сигнал ЗЭ. Другими словами, недопустимо наличие постоянной составляющей в выходном сигнале элемента КЭ, так как эта составляющая формирует алгебраическое слагаемое сигнала задания системе управления. Однако сигнал задания x_0 системе управления должен формироваться только с помощью ЗЭ. Наличие постоянной составляющей в выходном сигнале элемента КЭ может быть допустимым, если этот сигнал поступает непосредственно на вход ИЭ. В этом случае указанный элемент должен содержать усилитель мощности, т.е. являться управляющим элементом.

3. ВАРИАНТЫ ЗАДАНИЙ К САМОСТОЯТЕЛЬНОЙ РАБОТЕ

3.1. Система управления глубиной пахоты

Система управления глубиной пахоты (рис. 3.1) предназначена для контроля и стабилизации глубины вспашки. Среди разнообразных систем, предложенных для такой цели, наибольший интерес представляет система, в которой управление глубиной пахоты ведется по величине реакции опорного колеса плуга.

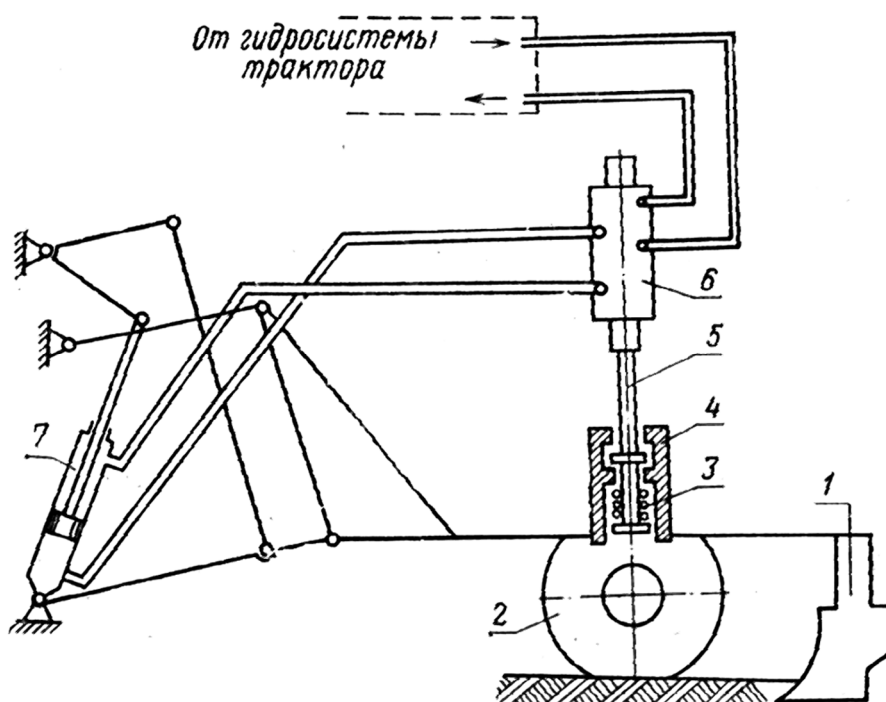


Рис. 3.1. Принципиальная схема системы управления глубиной пахоты

Система работает следующим образом. Вертикальная составляющая реакции почвы от веса плуга передается через опорное колесо 2, пружину 3, размещенную в кронштейне 4, и колесную стойку 5 на золотник 6 силового гидроцилиндра 7. При нормальной глубине пахоты, задаваемой пружиной 3, рабочая жидкость гидросистемы идет на слив через гидрораспределитель 6 и в гидроцилиндр 7 не подается. С увеличением глубины пахоты реакция на опорное колесо возрастает, золотниковое устройство открывается, вызывая срабатывание силового гидроцилиндра 7, который несколько приподнимает корпус плуга, восстанавливая глубину пахоты. Если глубина пахоты уменьшается, то вся система действует в обратном направлении.

3.2. Система управления высотой среза прицепного кукурузоуборочного комбайна

Система управления высотой среза прицепного кукурузоуборочного комбайна позволяет автоматически копировать рельеф поля, благодаря чему высота среза рабочих органов может быть установлена минимальной, что приводит к существенному сокращению потерь зеленой массы в процессе уборки.

Рабочие органы комбайна 1 (рис. 3.2) устанавливаются на определенную высоту среза, а контролирует высоту среза при изменении рельефа почвы ползковый копир 2, который прижимается к поверхности поля пружиной 3.

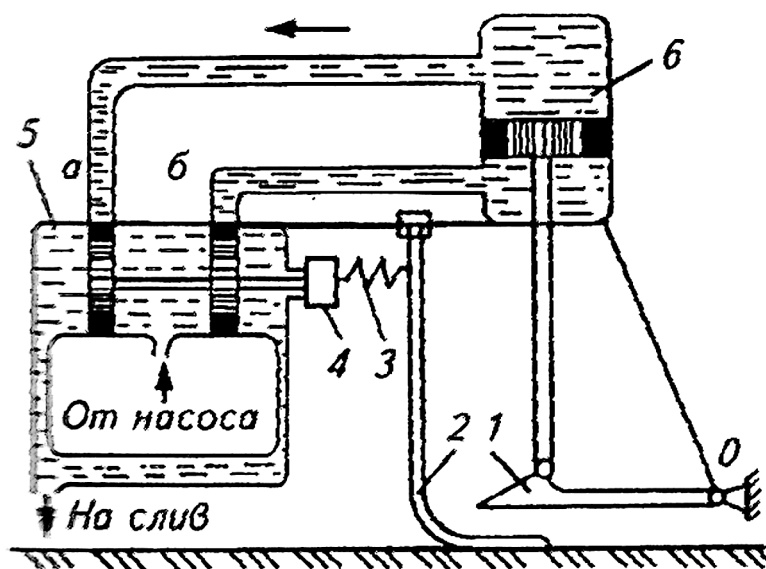


Рис. 3.2. Принципиальная схема системы управления высотой среза кукурузоуборочного комбайна

От копира сигнал через предохранительное устройство 4 передается на золотник 6 гидроцилиндра 5. Если поверхность поля ровная и высота среза соответствует заданной, то золотник 6 устанавливается в такое положение, при котором масло из трубопроводов высокого давления сливается в бак, минуя гидроцилиндр 5. Если же высота среза отличается от заданной, то копир 2 отклонится в ту или иную сторону и вызовет перемещение золотника. Масло под высоким давлением поступит в одну из полостей гидроцилиндра 5 и переместит рабочие органы комбайна так, что высота среза станет нормальной. Предохранительное устройство 4 предотвращает поломки золотника при наезде копира на препятствие.

3.3. Система управления положением рабочих органов мобильного агрегата при культивации растений

САУ положением рабочих органов мобильного агрегата при культивации растений предназначена для работы с серийно выпускаемыми культиваторами. Электроконтактные щупы 4 и 6 (рис. 3.3), используемые на первых культивациях, когда стебли растений еще сравнительно слабы, представляют собой проволочные электроды, при соприкосновении которых с растениями 5 образуется замкнутая электрическая цепь через рабочую машину, землю, растение и электроды, установленные на машине и связанные с низковольтным источником питания.

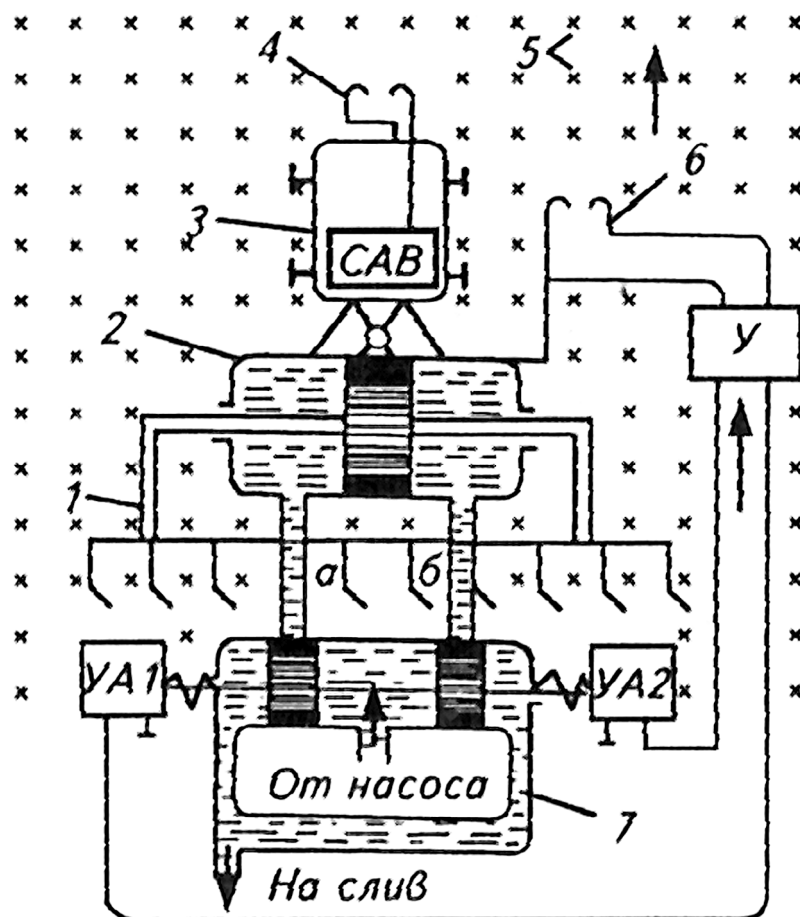


Рис. 3.3. Принципиальная схема системы управления положением рабочих органов мобильного агрегата при культивации растений

На схеме БП не показан. Сопротивление цепи колеблется в пределах от 15 до 25 Ом, а ток в ней составляет доли микроампер. Поэтому в данную схему введен усилитель У. Сигнал с усилителя поступает на элек-

тромагниты УА1 и УА2. Внутри электромагнитов расположены стальные штоки, связанные с гидрораспределителем 7. Электромагниты преобразуют электрический сигнал усилителя У. Гидроусилитель корректирует положение культиватора при рассогласовании сигнала на выходе воспринимающего сигнала. Электроды 4 используют в системе автовождения САВ трактора 3. Электромагниты переставляют поршни золотника 7 и открывают окна (а и б). Масло под давлением поступает в одну полость гидроцилиндра 2 и передвигает его поршень, соединенный с рамой культиватора 1, в обратном направлении до тех пор, пока не разорвется цепь электрод – растение. Из второй полости гидроцилиндра масло возвращается в гидросистему.

3.4. Система управления вождением свеклоуборочного комбайна КС-6

Система осуществляет управление передними колесами машины с требуемой точностью вдоль убираемых рядков.

Копирующее устройство состоит из трех преобразователей 1 ползкового типа (рис. 3.4), установленных на параллельных подвесках и подвешенных к брусу рамы на поворотных кронштейнах. Для заглубления перьев в почву преобразователь имеет культивационную лапу, что повышает надежность отслеживания рядков при наличии пропусков корней в рядках. Для усреднения показателей преобразователи соединены поперечной тягой.

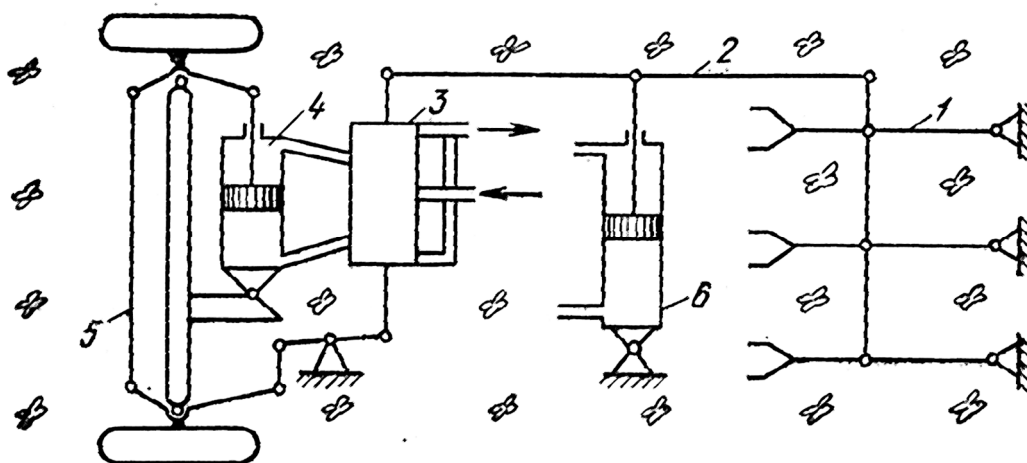


Рис. 3.4. Принципиальная схема системы управления вождением свеклоуборочного комбайна КС-6

При отклонении преобразователей рычаг 2 передает отклонение на золотник 3, подающий масло от гидросистемы в одну из полостей гидроцилиндра 4, и шток гидроцилиндра, воздействуя на рулевую

трапецию 5, поворачивает колеса в нужном направлении. Положение копиров относительно рамы корректируется при помощи гидроцилиндра ручной коррекции 6.

3.5. Система управления положением садовой фрезы

Система управления положением садовой фрезы (рис. 3.5) предназначена для обработки приствольных полос.

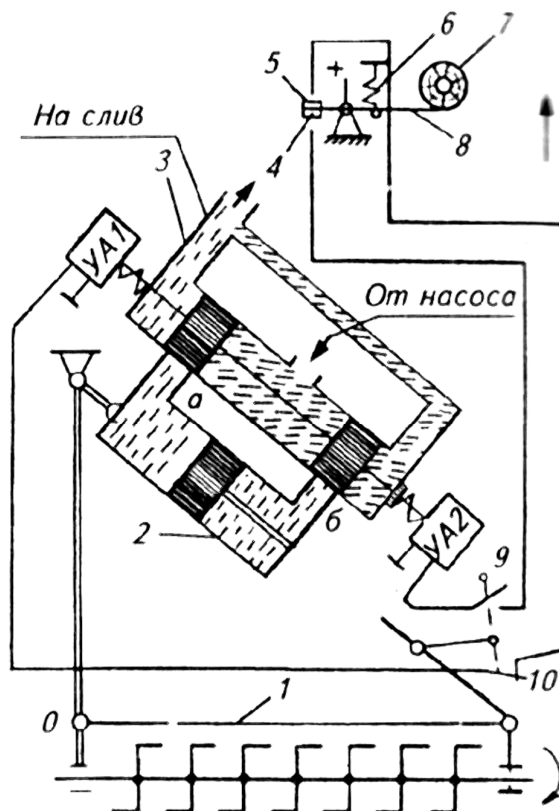


Рис. 3.5. Принципиальная схема системы управления положением садовой фрезы

Система работает следующим образом. Щуп 8, когда он при движении фрезы не соприкасается со стволом дерева, удерживается в переднем положении пружиной 6. В этом случае через замкнутые контакты 4 и конечный выключатель 9 напряжение подается на соленоид УА2. Шток гидрораспределителя 3 втягивается и исполнительный орган 2 удерживает фрезу 1 в крайнем правом положении, обеспечивая обработку почвы приствольной полосы. Когда же щуп 8 войдет в соприкосновение со стволом дерева 7, замыкаются контакты 5, и напряжение через конечный выключатель 10 подается на соленоид УА1, в то время как соленоид УА2 теряет питание.

Гидрораспределитель 3, а вслед за ним и гидроцилиндр 2 переместятся в другое крайнее положение. Параллелограмм свернется и отведет фрезу от ствола дерева. Как только агрегат минует дерево, щуп 8, а вместе с ним и вся система вернутся в исходное положение. Эта САУ может работать и с другими сельскохозяйственными орудиями, например, с плугами и культиваторами.

3.6. Система управления выравниванием остова зерноуборочного комбайна

При работе на склонах данная система управления позволяет сохранить параллельность хедера комбайна поверхности почвы и горизонтальность положения молотильного барабана и очистительных устройств. Вручную эти операции выполнить очень сложно, так как угол наклона поверхности холмистой и горной местности меняется непрерывно.

При работе комбайна без автоматического управления положением остова на поперечных склонах с углом наклона более 8° перерабатываемая масса скапливается на наклонной стороне комбайна, вследствие этого нарушается технологический процесс обработки зерна: увеличивается на 20-30% невымолот, до 30% — повреждаемость зерна, и случается забивание молотильных барабанов хлебной массой.

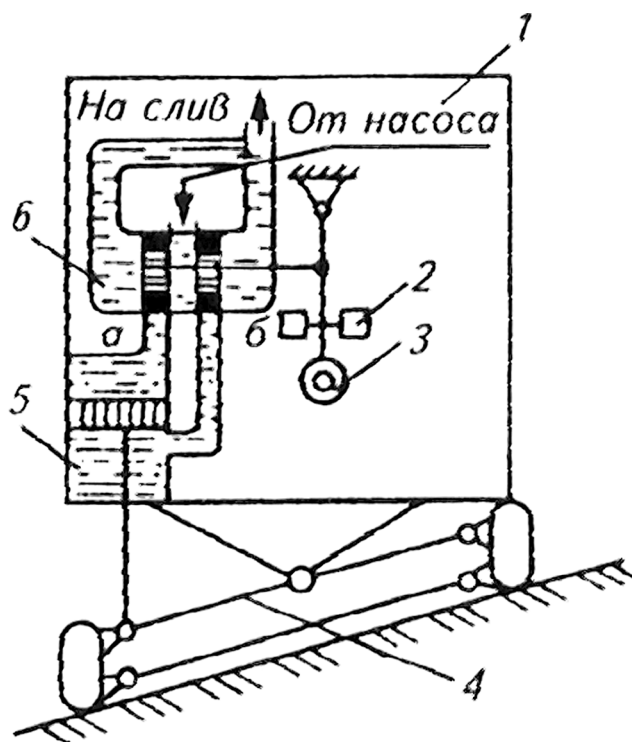


Рис. 3.6. Принципиальная схема системы управления выравниванием остова зерноуборочного комбайна

Для выравнивания корпус горного комбайна устанавливают на параллелограммной ходовой части 4 и комбайн оборудуют гидросистемой управления. При наклоне корпуса 1 комбайна (рис. 3.6), например, влево грузовой маятник 3 также отклоняется влево и открывает окна а и б золотника 6. Масло под давлением поступает в окно а и действует на поршень гидроцилиндра 5. Поскольку этот поршень жестко связан с ходовой частью комбайна, то поворачивается остов относительно точки его крепления. Когда он занимает горизонтальное положение, поршни золотника под действием маятника перекрывают окна золотника и жестко фиксируют положение гидроцилиндра.

Демпфирующие устройства 2 предназначены для исключения ложных срабатываний системы при толчках и кратковременном отклонении остова от горизонтального положения.

3.7. Система управления вождением трактора по проволоке при работе в виноградниках

Программа управления задается шпалерной проволокой 1 (рис. 3.7). Система автоматического вождения настроена так, что поддерживает определенное расстояние датчика 2 от проволоки.

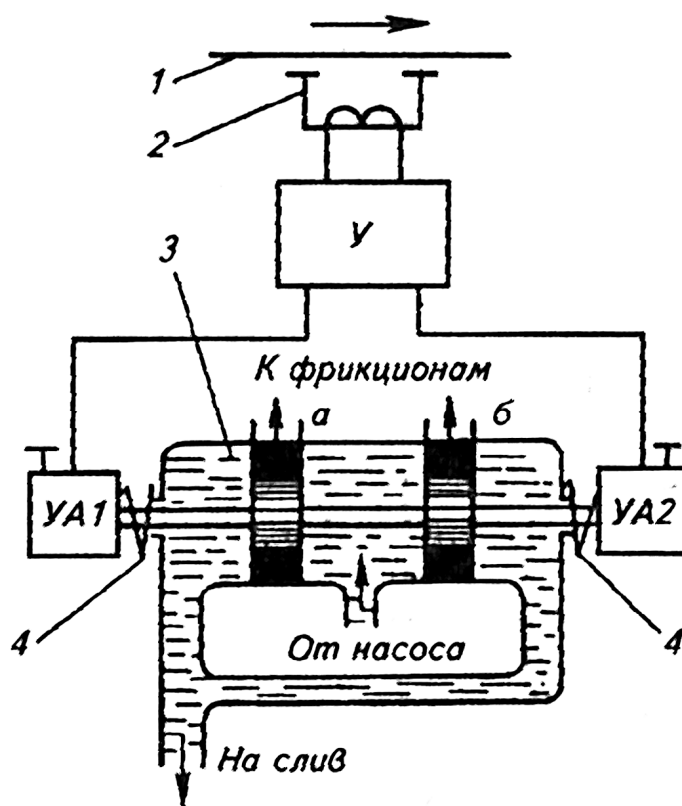


Рис. 3.7. Принципиальная схема системы управления вождением трактора по проволоке

При изменении этого расстояния сигнал от датчика в зависимости от знака отклонения поступает через усилитель У на электромагниты УА1 и УА2 гидравлического золотника 3. Золотник управляет гидроцилиндрами боковых фрикционов трактора, отключая тот или иной фрикцион. Вследствие этого трактор поворачивается влево или вправо до устранения отклонения. При устранении отклонения поршни золотника 3 занимают исходное положение под действием пружин 4.

3.8. Система управления траекторией движения посевного тракторного агрегата

Система управления траекторией движения посевного тракторного агрегата предназначена для колесного трактора, который может быть агрегатирован с навесной или прицепной квадратно-гнездовой сеялкой. В начале работы первую борозду тракторист прокладывает вручную. В это время маркер, размещенный на сеялке, делает борозду для копира. В последующем копирующее устройство 1 (рис. 3.8) движется по этой борозде.

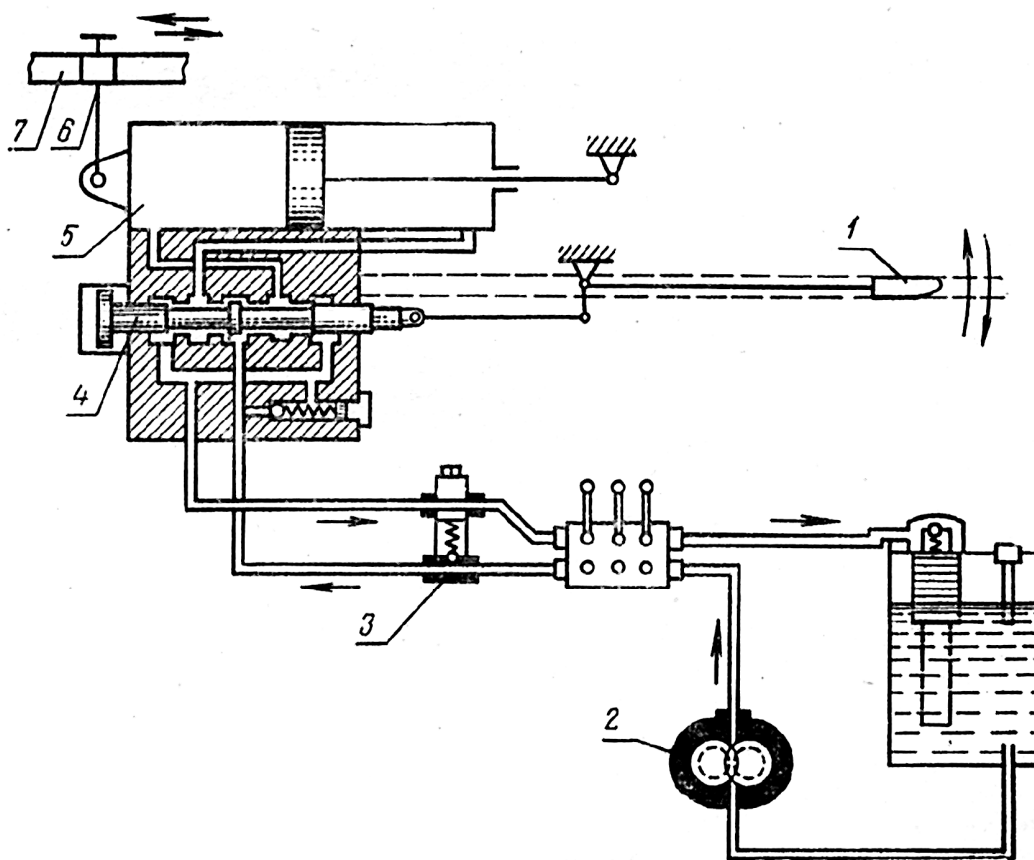


Рис. 3.8. Принципиальная схема системы управления траекторией движения посевного тракторного агрегата

Если агрегат отклоняется от заданной маркером траектории, то копир *1* подает сигнал рассогласования на золотник *4* гидроусилителя *5*, а тот, через кронштейн *6* — на тягу рулевого управления *7*, в результате чего ошибка ликвидируется и тракторный агрегат выводится на заданную траекторию. Редукционный клапан *3* ограничивает верхний предел высокого давления гидросистемы, развиваемого шестеренчатым насосом *2*.

Это автоматическое устройство обеспечивает качественную работу на скоростях до 14 км/ч. Оно может использоваться и для управления пахотными агрегатами.

3.9. Система управления частотой вращения двигателя внутреннего сгорания

Нагрузка машинно-тракторных агрегатов и самоходных сельскохозяйственных машин в процессе их работы непостоянна. Различные случайные возмущения изменяют нагрузку в значительных пределах и порой очень резко, что заметно влияет на работу двигателя. Для того чтобы скоростной режим двигателя отвечал его нагрузочному режиму, применяют специальное автоматическое устройство управления — регулятор частоты вращения двигателя внутреннего сгорания (рис. 3.9).

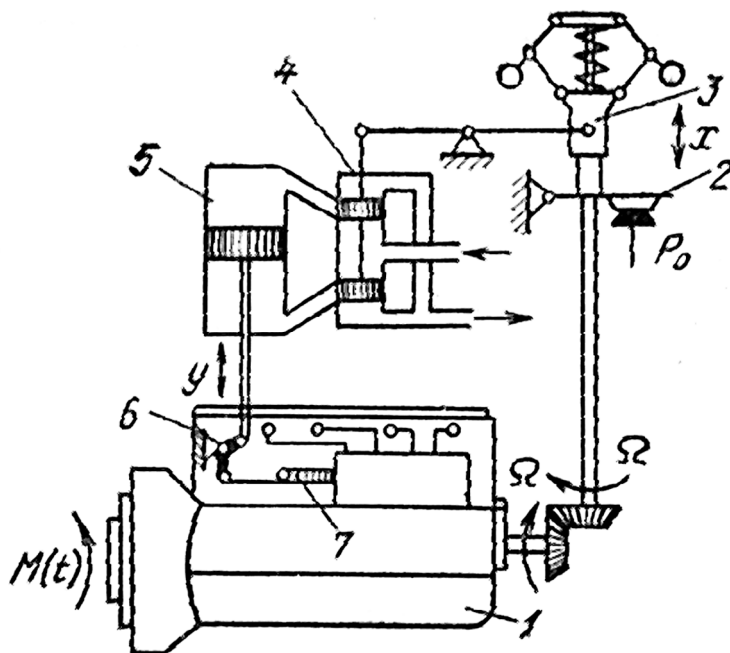


Рис. 3.9. Принципиальная схема системы управления частотой вращения двигателя внутреннего сгорания

Система состоит из двигателя внутреннего сгорания *1*, преобразователя скорости вращения *3*, гидравлического золотникового усилителя *4*, гидроцилиндра *5*, рычажной системы *6* регулирующего органа, рейки топливного насоса *7* и рычага *2*. При изменении крутящего момента $M(t)$ на валу двигателя *1* и установившейся подаче топлива изменяется частота вращения двигателя.

Это изменение через коническую шестеренчатую передачу вызывает изменение частоты вращения преобразователя *3*, то есть скольжение его подвижной муфты. Перемещение муфты вызывает перемещение поршеньков золотникового распределителя *4*. Под давлением рабочей жидкости перемещается поршень гидроцилиндра *5*, который через рычажную передачу *6* изменяет положение рейки топливного насоса *7* и подачу топлива в цилиндры двигателя. При помощи рычага *2*, который соединен системой тяг с ручным управлением подачей топлива, всережимному регулятору задают частоту вращения, которую необходимо поддерживать.

3.10. Система управления поддержанием заданной глубины хода подкапывающего лемеха картофелеуборочного комбайна

Во время работы копирующие катки *10* (рис. 3.10) катятся по гребням гряд, а передние опорные колеса *12* — по междурядьям.

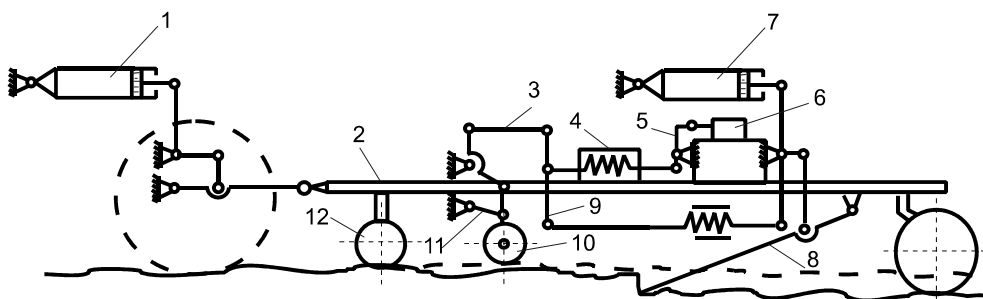


Рис. 3.10. Принципиальная схема системы управления поддержанием заданной глубины хода подкапывающего лемеха картофелеуборочного комбайна

Сигналы от катков *10*, передающиеся через параллелограммные механизмы *11*, укрепленные на раме *2*, усредняются и через тягу *3* поступают на рычаг *9*, при помощи которого на золотник гидрораспределителя *6* передается как внешняя (от катков *10*), так и внутренняя (от лемеха *8*) отрицательная обратная связь. Сигнал от рычага *9* поступает на компенсатор *4*, который в пределах полного хода золотника действует как жесткая тяга, а при больших перемещениях копирующих катков *10* — как гибкая, что исключает возможность поломки устройства.

Далее сигнал с компенсатора 4 поступает на рычаг 5 и с него на золотник гидрораспределителя 6, направляющего масло в ту или иную полость гидроцилиндра 7 в зависимости от направления отклонения подкапывающего лемеха 8. Если заглубление лемеха превышает предельное, сигнал от катков 10 «заставляет» гидроцилиндр 7 выглубить лемех 8; при чрезмерном выглублении подается сигнал гидроцилиндру заглубить лемех. Чтобы избежать перерегулирования, предусмотрена внутренняя корректирующая обратная связь от лемеха 8 через рычаг 9, который вовремя компенсирует сигнал катков 10 и перемещает золотник в нейтральное положение, останавливая поршень гидроцилиндра. В транспортное положение комбайн переводится гидроцилиндром 7.

3.11. Система управления свеклоуборочным комбайном

Данная система предусматривает срезание ботвы при сохранности продуктивной части корня. Система имеет копирующий щуп-полозок 1 (рис. 3.11) или каточек с параллелограммным механизмом 2 и пружиной 3, кинематическую связь 4 и нож 5.

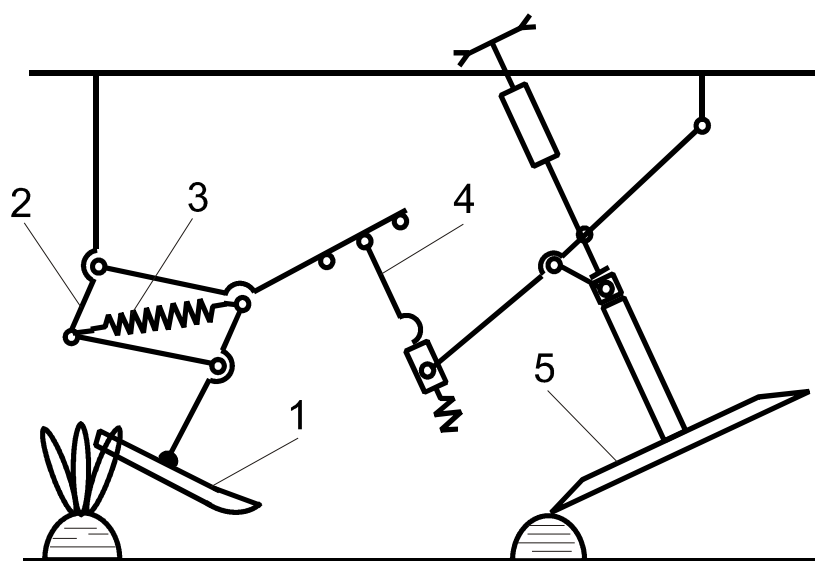


Рис. 3.11. Принципиальная схема системы управления свеклоуборочным комбайном

При подъеме или опускании полозка 1 (или каточкового копирующего щупа) нож 5 благодаря механизму 2 и связи 4 также поднимается и опускается, но на меньшее расстояние по высоте, чем то, которое может регулироваться звеном 4. Процесс перехода с высоко расположенной головки корня на более низкую ускоряет пружина 3.

3.12. Система управления глубиной заделки семян

Система управления состоит из копирующего катка *1* (рис. 3.12), сошника *6*, грузов *2*, гидроцилиндров *3* и *5*, соединенных гибкими трубопроводами.

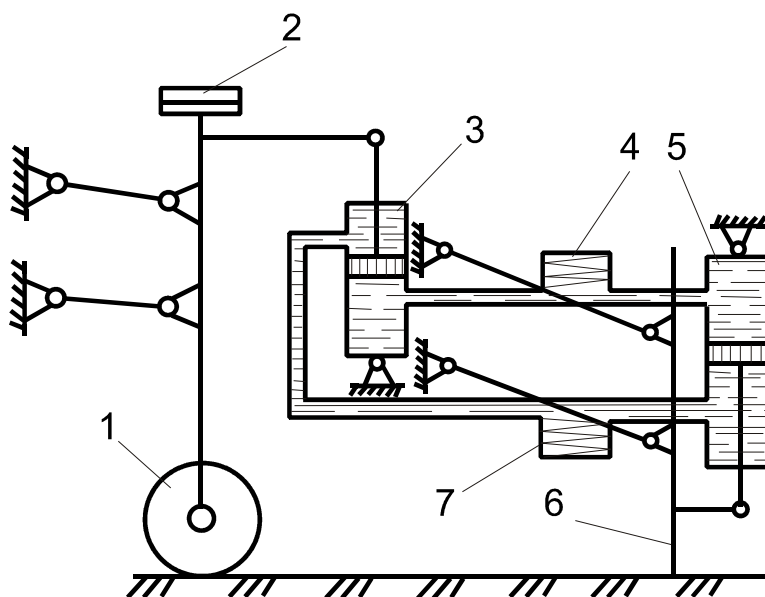


Рис. 3.12. Принципиальная схема системы управления глубиной заделки семян

Между гидроцилиндрами размещены гидроаккумуляторы *4* и *7*. При изменении профиля поверхности поля копирующий каток *1* отклоняется и грузы *2* через систему рычагов воздействуют на поршень гидроцилиндра *3*. Масло под действием поршня перетекает по трубопроводу в гидроаккумулятор *4* и гидроцилиндр *5*. Поршень, а вместе с ним и сошник *6* перемещаются в зависимости от почвенных условий. Характер движения сошника можно изменять предварительным натяжением пружин гидроаккумуляторов и грузами.

3.13. Система управления садовым опрыскивателем с помощью звуковой локации

Система имеет генератор *1* (рис. 3.13), который возбуждает ультразвуковой излучатель *8*. Излучаемые волны узким пучком направляются в сторону обнаруживаемого объекта (кроны дерева) перпендикулярно движению опрыскивателя *9*. Ультразвуковые волны, отраженные от кроны *5*, улавливает приемник *7*. Электрический сигнал приемника поступает в усилитель *2*, имеющий релейный выход для управления электромагнитным исполнительным механизмом ИМ *3*.

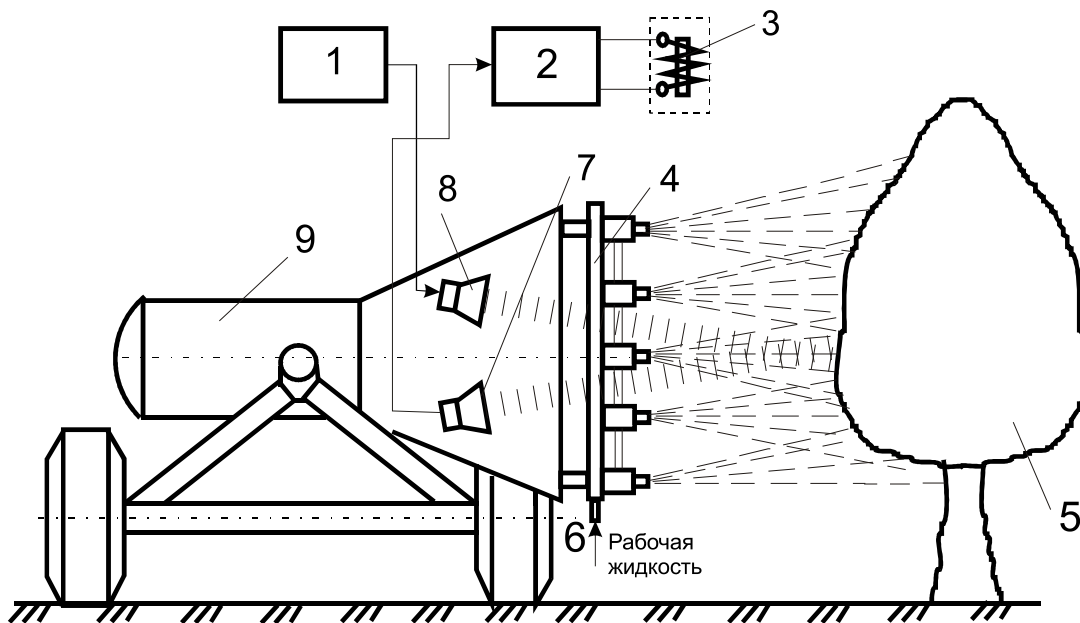


Рис. 3.13. Принципиальная схема системы управления садовым опрыскивателем с помощью звуковой локализации

При наличии эхосигнала ИМ через клапан 6 включает подачу рабочей жидкости к распылителям опрыскивателя. После прохождения кроны дерева 5 эхосигнал исчезает, в результате чего подача рабочей жидкости в пространстве между кронами деревьев прекращается.

3.14. Система управления поддержанием дозы внесения жидких комплексных удобрений

Автоматическое устройство включает в себя измерительный преобразователь рабочей скорости машины 1 (рис. 3.14), измерительный преобразователь расхода вносимой жидкости 2, связанный с ходовым колесом, блок управления 3, орган ручной настройки дозы вносимой жидкости 4 и исполнительный механизм 5 изменения дозы в единицу времени. Измерительные преобразователи скорости и расхода измеряют значения этих переменных и подают электрические сигналы в блок 3, куда поступает и сигнал от органа ручной настройки. При их совокупности блок 3 формирует сигнал на изменение подачи жидкости в единицу времени. Сигнал передается на исполнительный механизм, который, воздействуя на орган 6 управления расходом жидкости гидросистемы машины, изменяет расход.

Орган 6 гидросистемы машины подает жидкость из резервуара 8 к штанге 9. Расход регулируется исполнительным механизмом 5, перепускающим избыток жидкости в бак. К трубопроводу 10 подключен измерительный преобразователь 2 расхода жидкости с электрическим входным сигналом.

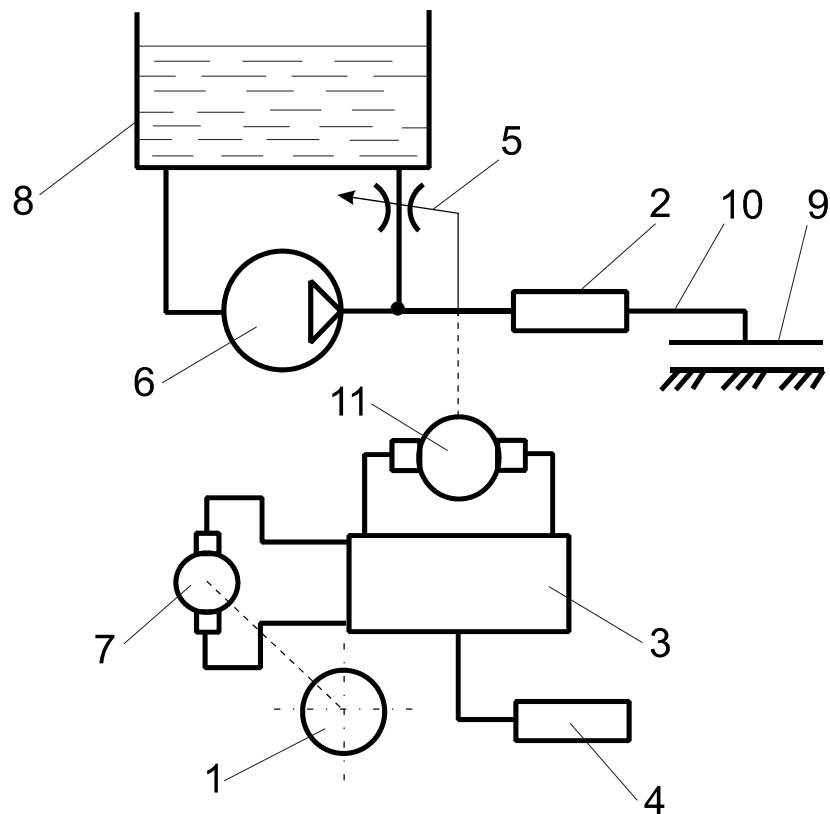


Рис. 3.14. Принципиальная схема системы управления поддержанием дозы внесения жидких комплексных удобрений

Рабочая скорость измеряется тахометрическим прибором 7, связанным с ходовым колесом. Сигналы измерителя рабочей скорости, измерителя расхода и органа 4 ручной настройки поступают на блок 3 управления, откуда сформированный сигнал подается на электродвигатель 11 исполнительного механизма, вал которого через редуктор связан с исполнительным механизмом 5.

3.15. Система управления перекачкой навоза в свиарнике-автомате

В навозосборнике установлены два датчика уровня — нижнего ВЛ1 и верхнего ВЛ2 (рис. 3.15). По мере заполнения навозосборника автоматически включается двигатель насоса М. Электрическую цепь для включения подготавливает датчик нижнего уровня ВЛ1, контакт датчика замыкается, когда уровень навоза достигает места установки датчика. При заполнении навозосборника до верхнего уровня срабатывает ВЛ2, включается реле КВ2, самоблокируется и включает катушку пускателя КМ1. Он включает двигатель насоса в электрическую сеть, и начинается перекачка навоза из навозосборника.

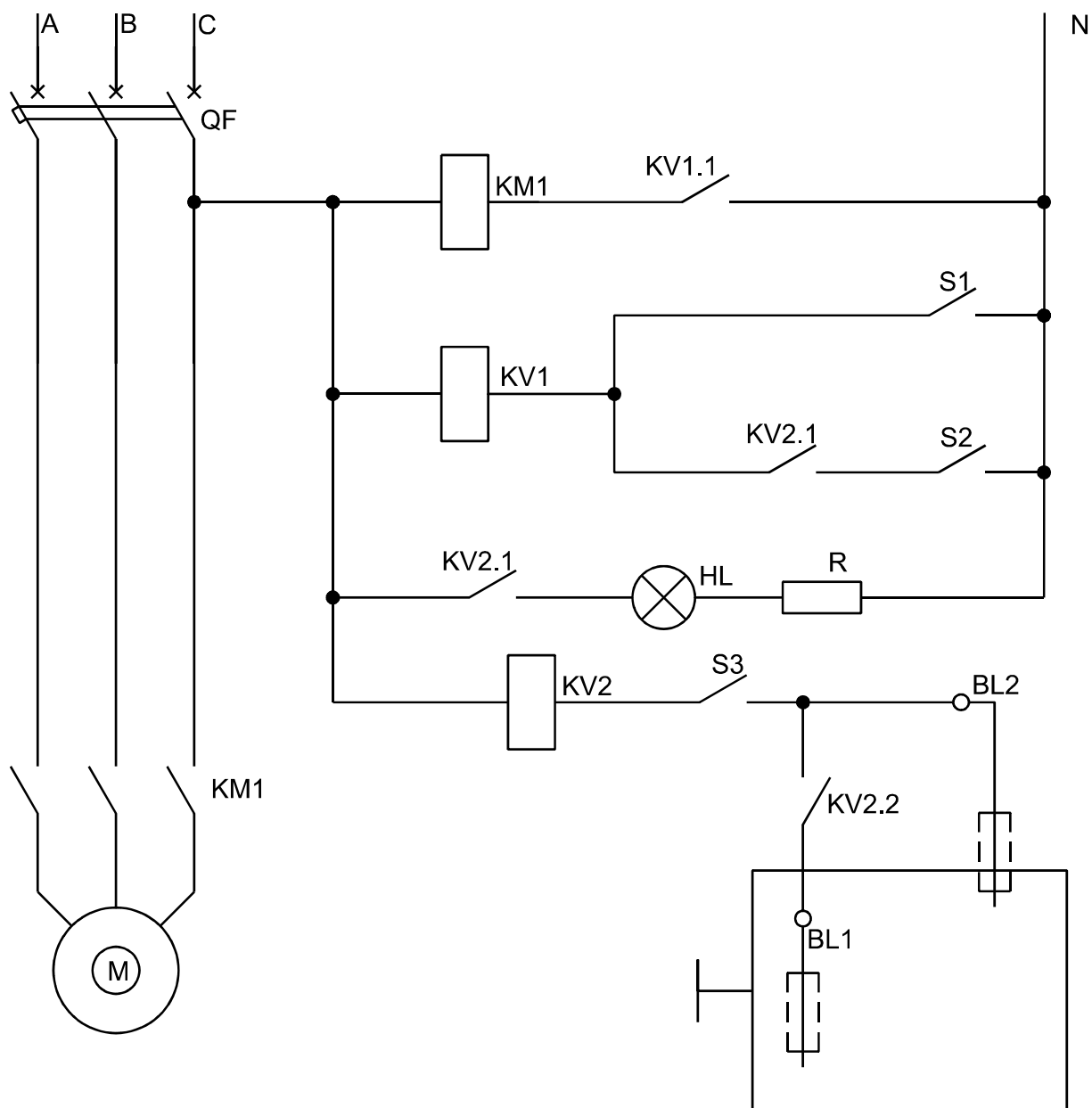


Рис. 3.15. Принципиальная схема системы управления перекачкой навоза в свиарнике-автомате

Уровень массы навоза в нем снижается, датчик нижнего уровня BL1 отключается и цепь питания разрывается контактами реле KV2. Отключается пускатель KM1 и двигатель M. В дальнейшем цикл по мере заполнения навозосборника повторяется. Тумблер S1 используется при ручном управлении, а S2 и S3 — при автоматическом управлении.

3.16. Система управления индукционным водонагревателем 084ПВ-1

Водонагреватель проточного типа предназначен для нагрева воды, поступающей от водопровода. Водонагреватель питается от трехфазной четырехпроводной сети переменного тока напряжением 380/220 В и представляет собой понижающий трансформатор с замкнутой вторичной обмоткой, выполненной из труб, по которым протекает нагреваемая вода (рис. 3.16).

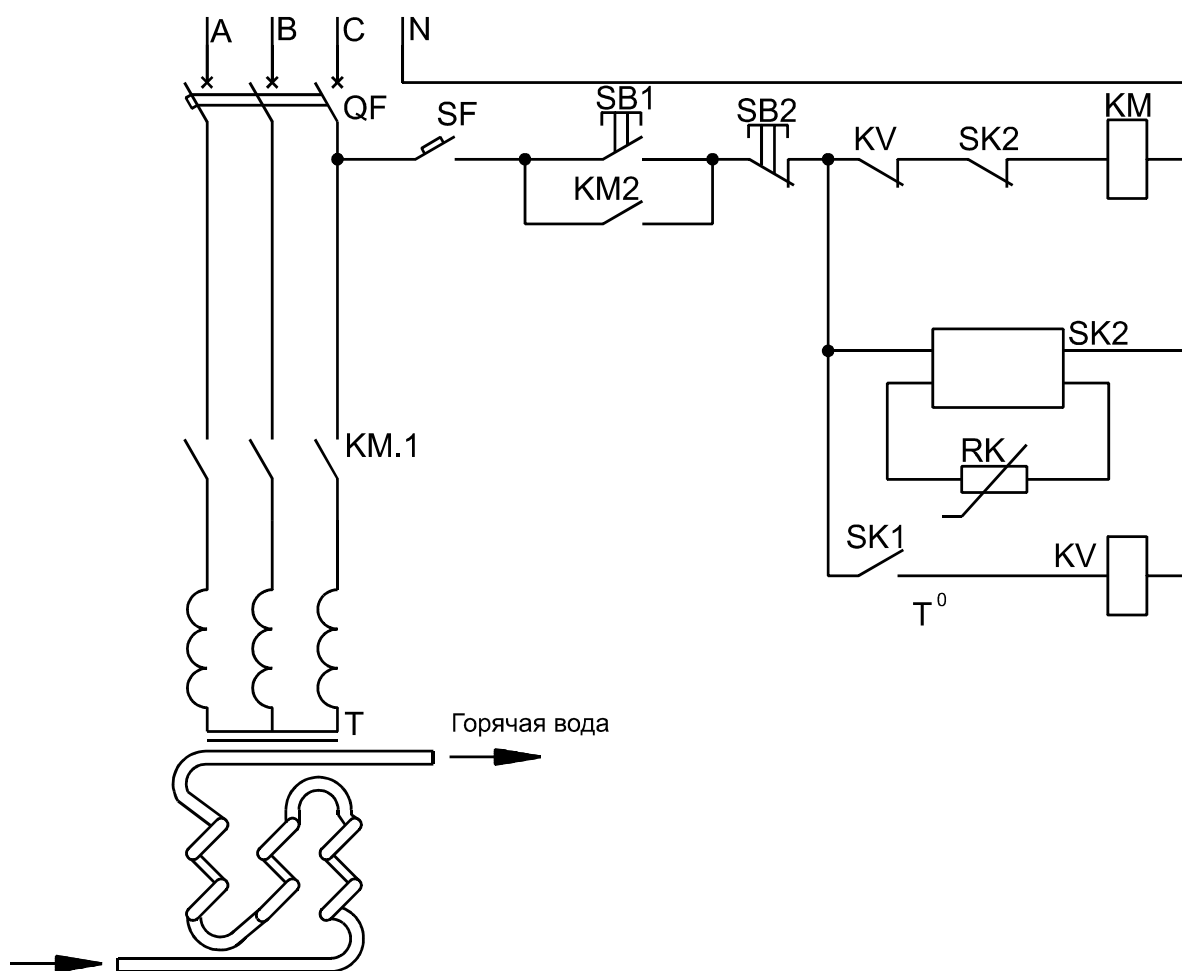


Рис. 3.16. Принципиальная схема системы управления
индукционным водонагревателем 084ПВ-1

Управление работой водонагревателя осуществляется по температуре воды при помощи манометрического термометра SK1, контакт которого включен в цепь промежуточного реле KV, питающего катушку магнитного пускателя KM. При несрабатывании SK1 водонагреватель отключается от сети устройством температурной защиты SK2.

3.17. Система управления вентиляционными установками по нескольким параметрам микроклимата

Вентиляторы разделяются на две группы и включаются пускателями КМ1 и КМ2 (рис. 3.17). Для управления используются датчики температуры SK1, SK2, SK3, влажности Sf, загазованности по углекислому газу SCO_2 и по аммиаку SNH_3 .

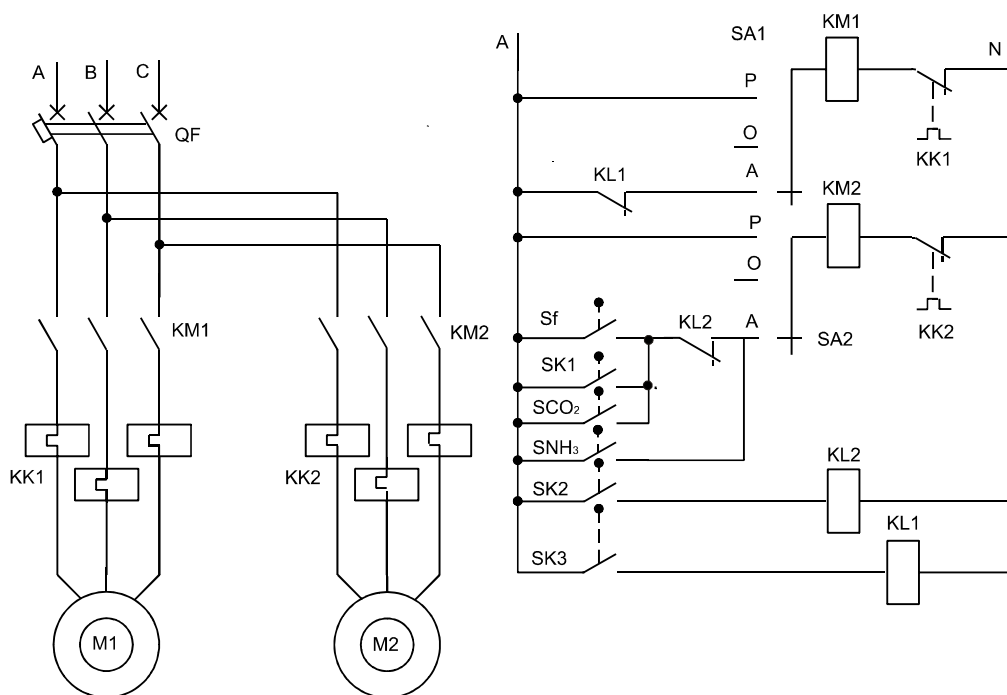


Рис. 3.17. Принципиальная схема системы управления вентиляционными установками по нескольким параметрам микроклимата

Для автоматического управления переключатели SA1 и SA2 ставят в положение А. Тогда первая группа вентиляторов КМ1 работает непрерывно, а вторая КМ2 включается по командам датчиков температуры, влажности, загазованности. При снижении температуры до нижнего предела датчик SK2 включает промежуточное реле KL2, которое отключает вторую группу вентиляторов, хотя влажность и загазованность еще не снизилась до нормы. А в случае загазованности по аммиаку вторая группа отключается только после снижения концентрации аммиака до нормы.

При аварийном снижении температуры датчик SK3 включает промежуточное реле KL1, которое отключает первую группу вентиляторов.

3.18. Система управления температурой в парниках

Нагревательные элементы переводят с одного напряжения питания на другое (220 или 380 В) переключателями S1 и S2 (рис. 3.18).

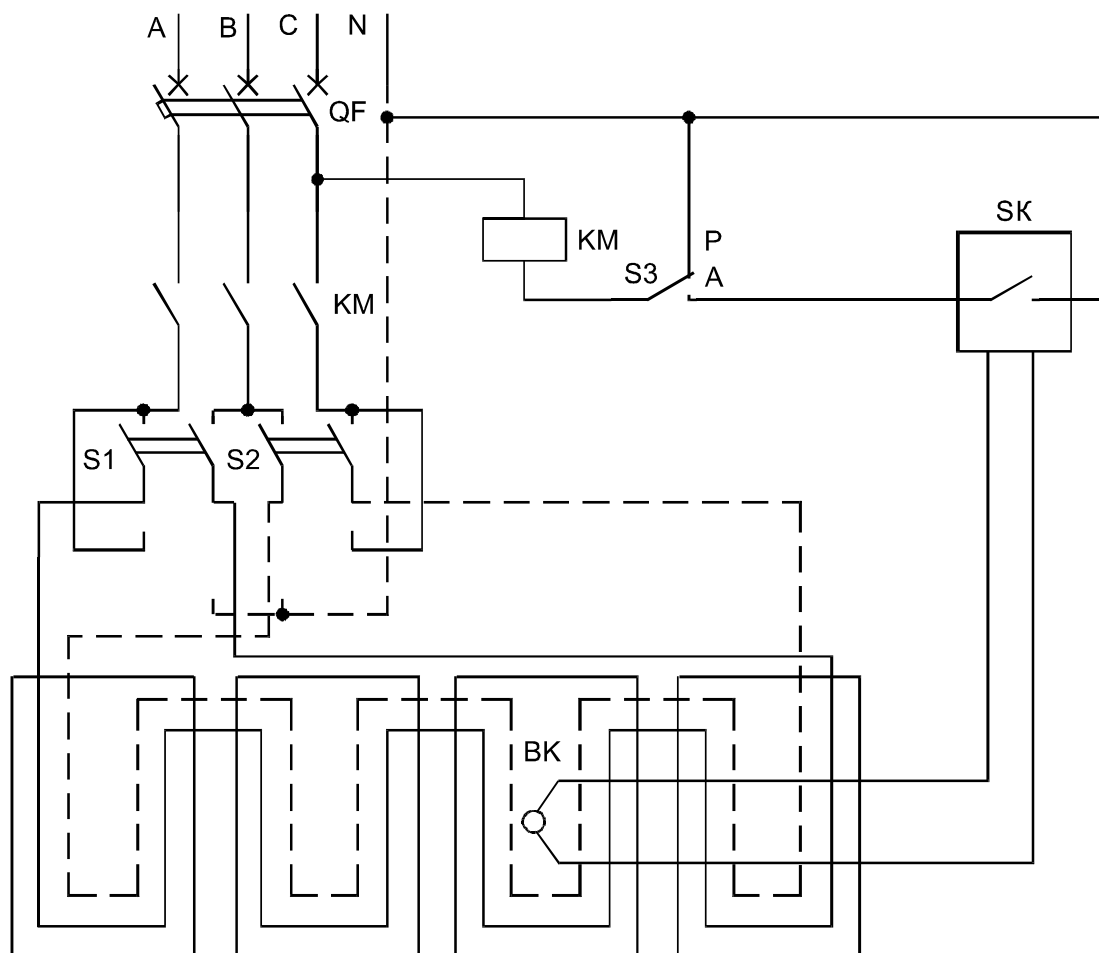


Рис. 3.18. Принципиальная схема системы управления температурой в парниках

Для автоматического управления (переключатель S3 ставят в положение А) тепловым режимом в воздушном пространстве одного из группы от четырех до шести последовательно соединенных парников, устанавливают датчик температуры ВК, который через регулятор температуры SK выдает импульс на одновременное управление воздушными и почвенными нагревательными элементами (через контактор KM). В парниках только с почвенным обогревом датчик температуры углубляют в почву парника на 0,1 м.

3.19. Система управления электродным водонагревателем ЭПЗ-100

Автоматическое двухпозиционное управление осуществляется по температуре выходящей воды, которая контролируется манометрическим термометром SK (рис. 3.19). Контакты SK1.1 замыкаются, когда температура воды ниже минимального значения (контакт циркуляционного насоса KV замкнут), SK1.2 — когда температура достигает максимальной уставки.

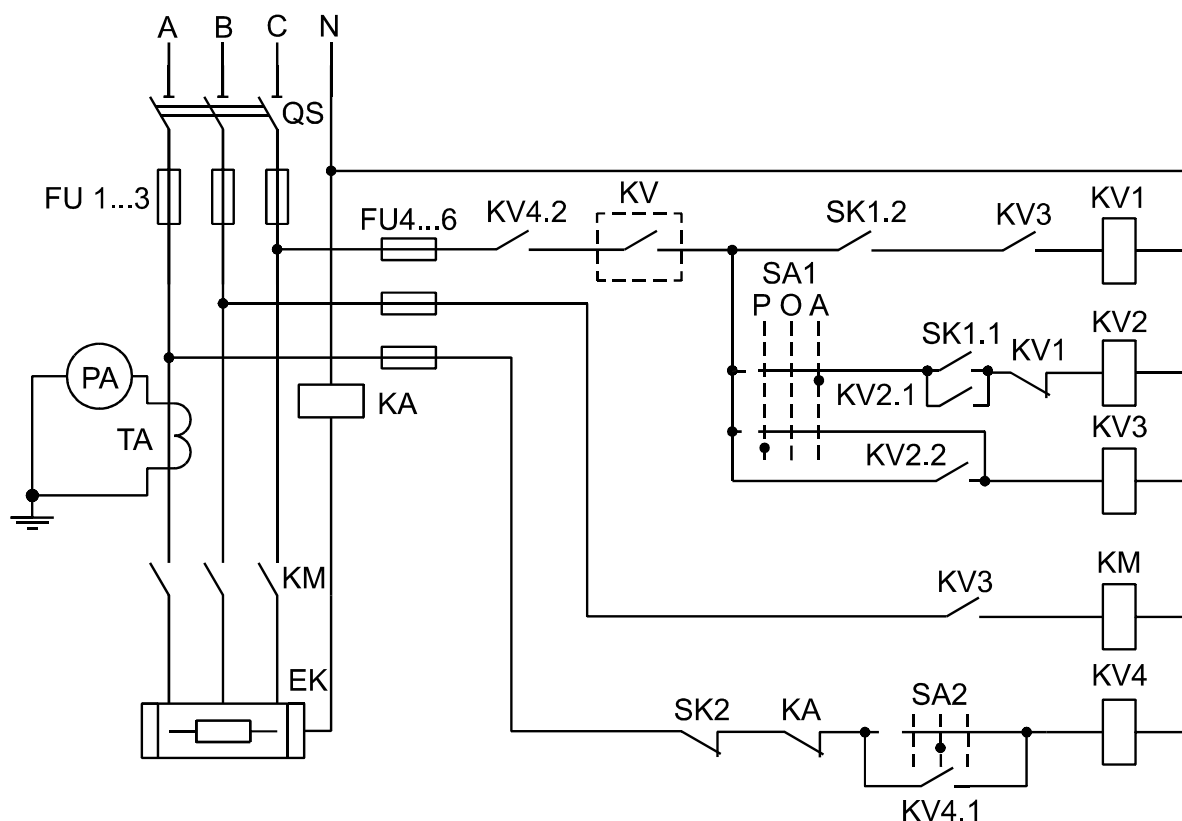


Рис. 3.19. Принципиальная схема системы управления
электродным водонагревателем ЭПЗ-100

Включение происходит через промежуточные реле KV2-KV3 контактором KM, отключение по цепочке KV1-KV2-KV3-KM. В случае отказа регулирующего термометра SK1 и повышения температуры выше заданной, водонагреватель отключается при размыкании контакта аварийного реле SK2. При появлении в нулевом проводе тока фазы или при коротком замыкании аппарат отключается контактом KA токового реле, включенного в нулевой провод.

3.20. Система управления работой установки ИКУФ-1

Установка ИКУФ-1 предназначена для местного обогрева поросят-сосунов, ягнят, телят, молодняка птицы и их ультрафиолетового облучения в течение всего времени их содержания. Установка состоит из двух инфракрасных ламп и ультрафиолетовой лампы с отражателем.

В автоматическом режиме (переключатели S1 и S2 в положении А) управление работой установки происходит от двухпрограммного реле времени КТ, где контакты промежуточного реле первой программы включают инфракрасные, а второй программы — эритемные УФ-лампы (рис. 3.20).

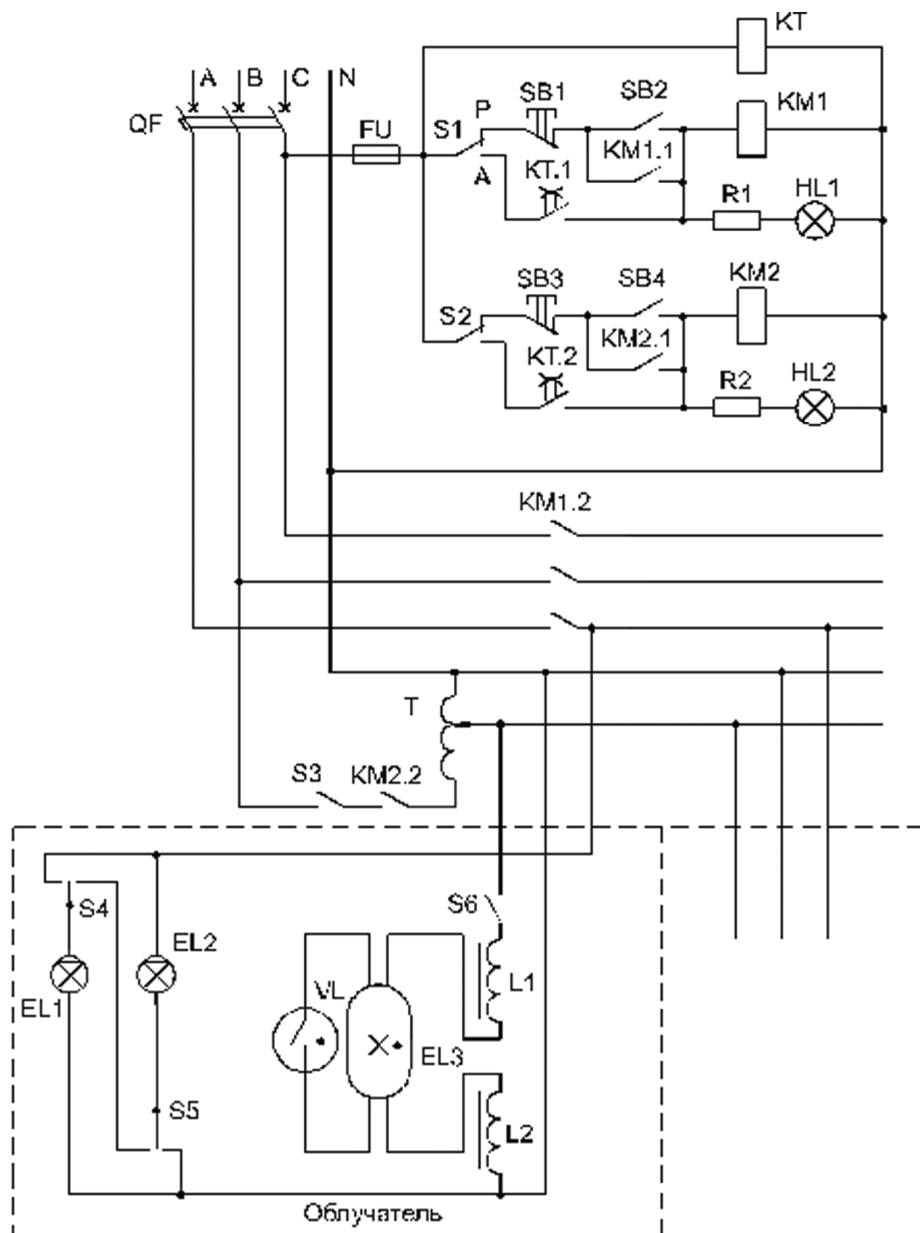


Рис. 3.20. Принципиальная схема системы управления работой установки ИКУФ-1

Суточная программа длительности пауз и включений ламп задается на реле времени в соответствии с биологическими ритмами животных (кормление, отдых). При подаче в схему управления напряжения через замыкающие контакты реле времени КТ срабатывают магнитные пускатели КМ1 и КМ2, которые включают инфракрасные и ультрафиолетовые лампы. Согласно каждой из двух программ реле времени, через заданное время контакты КТ размыкаются, и наступает пауза инфракрасного обогрева и УФ-облучения. Инфракрасные лампы могут быть включены последовательно или параллельно при помощи переключателей S4 и S5. Тумблеры S3 и S6 подготавливают соответствующую цепь к работе. Кнопки SB1-SB4 служат для ручного управления установкой.

3.21. Система управления погружным насосом при работе с водонапорной башней (управление по давлению)

При установке переключателя SA (рис. 3.21) в положение А (автоматическое управление) и включением автоматического выключателя QF подается напряжение на схему управления.

При уменьшении давления, когда вода из бака расходуется потребителями при отключенном насосе, подвижный стрелочный контакт электроконтактного манометра ЭКМ (SP1) будет перемещаться к неподвижному контакту 2, соответствующему давлению включения насоса, и при его касании магнитный пускатель КМ включит электродвигатель погружного насоса и своими замыкающими контактами КМ.2 встанет на самоподпитку.

При подъеме воды в напорном баке до установленного верхнего уровня, соответствующего давлению отключения, подвижный контакт манометра SP1 коснется контакта 1. Реле KV, размыкая свои контакты KV.1, отключит магнитный пускатель КМ и, соответственно, электродвигатель насоса. Вследствие разбора воды уровень ее в напорном баке будет снова снижаться, давление уменьшится, и контакт SP снова коснется контакта 1. Работа схемы повторится.

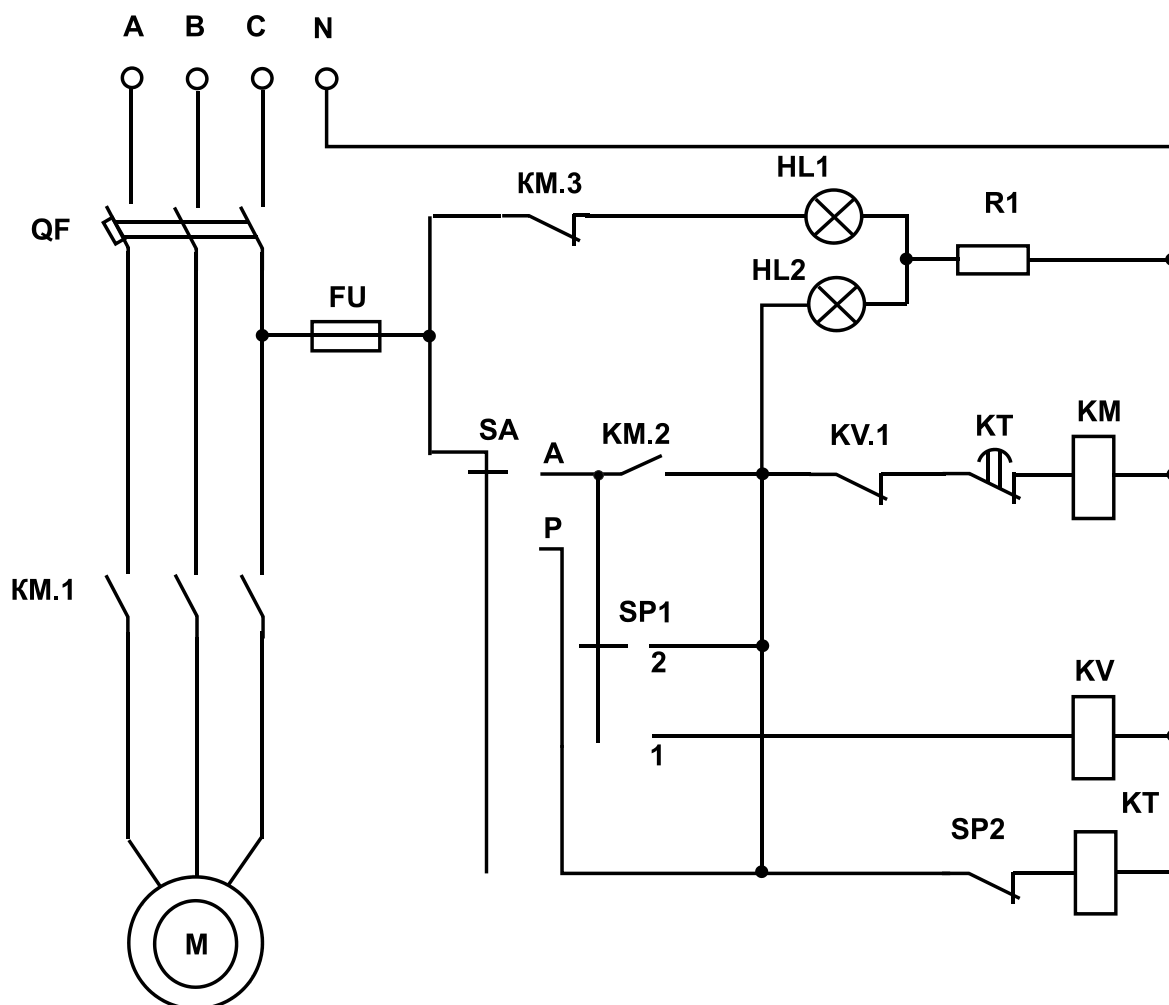


Рис. 3.21. Принципиальная схема системы управления погружным насосом по давлению при работе с водонапорной башней

Для контроля давления в напорном трубопроводе служит реле давления SP2, контакт которого находится в цепи катушки реле времени КТ. Если по какой-либо причине после разбега электронасосного агрегата в напорном трубопроводе не будет требуемого давления, то контакты SP2 остаются замкнутыми и реле времени КТ разорвет цепь катушки магнитного пускателя КМ. Магнитный пускатель отключит электродвигатель насоса, а горящая лампа HL1 будет сигнализировать о том, что насос отключен из-за отсутствия достаточного давления в напорном трубопроводе.

3.22. Система управления влажностью зерна на выходе из зерносушилки

Электродные датчики высокочастотных влагорегуляторов Sf1 и Sf2 (рис. 3.22) установлены в зернопоток на выходе из зерносушилки. Влагорегуляторы управляют электромагнитами YA1 и YA2 выпускных аппаратов, обеспечивающих большой выход зерна из зерносушилки. Малый выпуск идет при относительно высокой исходной влажности зерна, когда требуется значительный влагосъем. В этом случае электромагниты YA1 и YA2 отключены, так как контакты влагорегуляторов Sf1 и Sf2 разомкнуты.

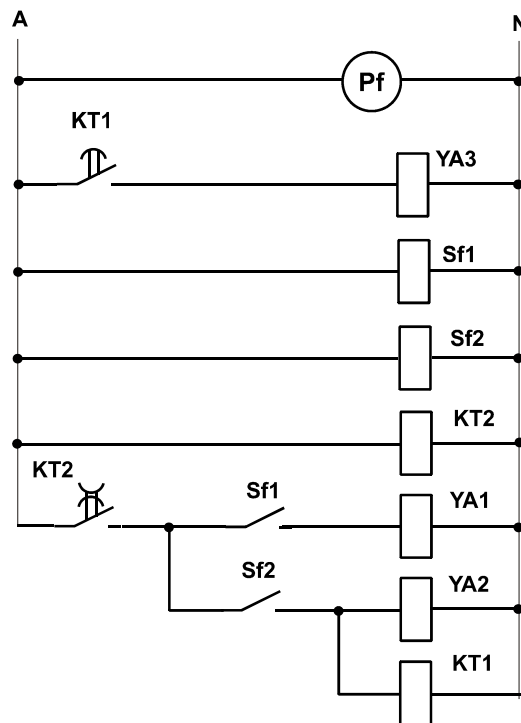


Рис. 3.22. Принципиальная схема системы управления влажностью на выходе из зерносушилки

При снижении влажности зерна замыкаются контакты Sf1 и Sf2 и подают напряжение на электромагниты YA1 и YA2 выпускных аппаратов. Теперь, если одновременно замкнуты контакты ступенчатого импульсного прерывателя KT2, на выход идет мощный поток зерна. Контакты KT2 замыкаются периодически на время, достаточное для выпуска необходимого количества зерна. Реле времени KT1 управляет электромагнитом YA3 пробоотборника зерна, в котором размещен датчик показывающего влагомера Pf. Пробоотборник установлен в потоке зерна и обеспечивает постоянство плотности и уровня зерна в месте установки датчика. По результатам измерений судят о влажности всей массы зерна в зерносушилке.

3.23. Система управления установкой ЭИС-11-И1 «Комби» для комбинированного электрообогрева поросят-сосунов в свинарниках-маточниках

Каждый комбинированный обогреватель установки состоит из жесткой панели и ИК-излучателя ЭИС-0,25И1 «Ирис», соединенных между собой (рис. 3.23).

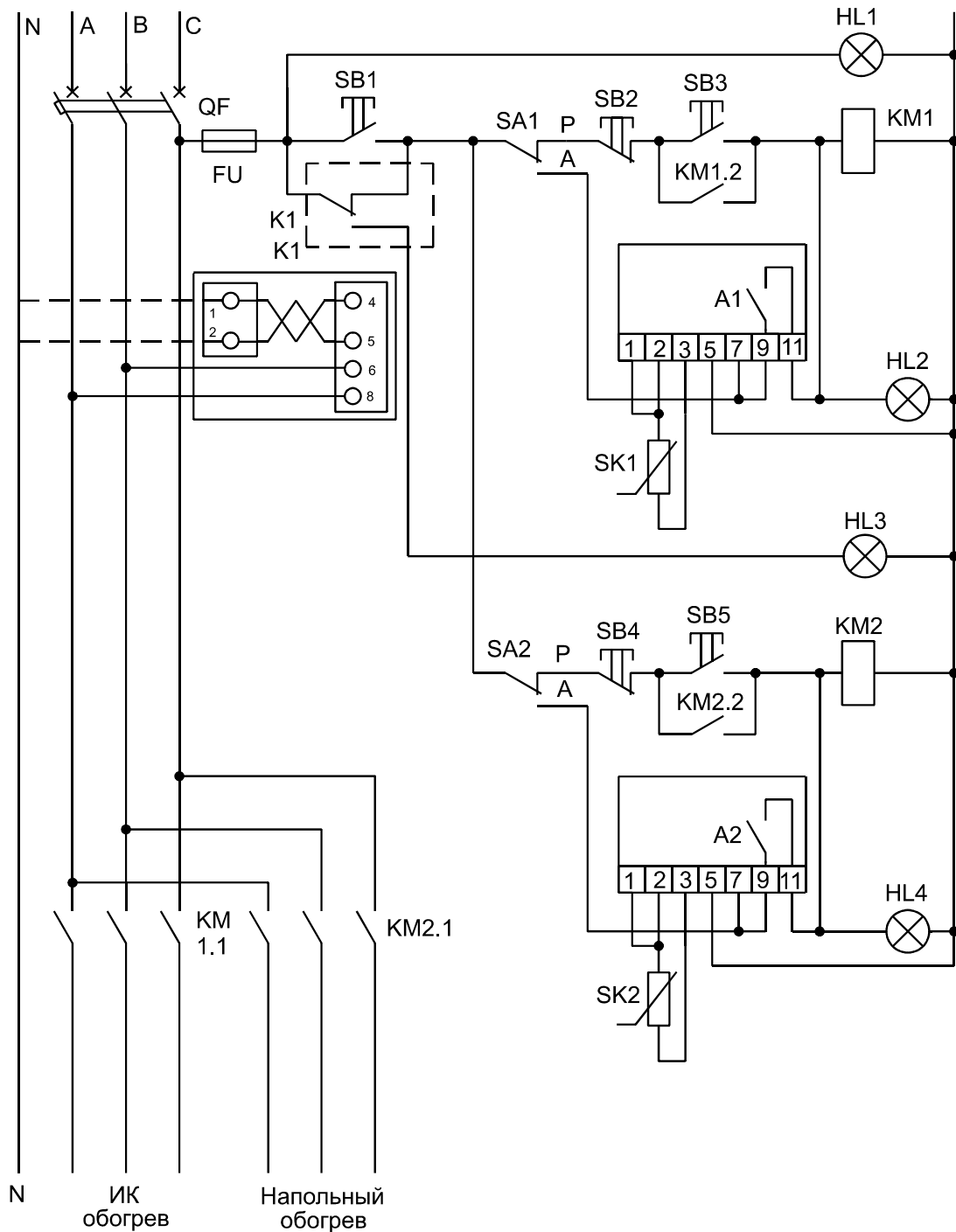


Рис. 3.23. Принципиальная схема системы управления установкой ЭИС-11-И1 «Комби»

В режиме автоматического управления тумблеры SA1 и SA2 настраивают в положение А. Питание к катушкам магнитных пускателей подается через контакты E1 и E2 регулятора температуры. В одном из электрообогревательных устройств установлены датчики SK1 и SK2. Первый регистрирует температуру на поверхности панели, второй — воспринимает тепловой поток от излучателя. В зависимости от температуры в обогреваемой зоне они подают сигнал на отключение или включение магнитных пускателей KM1 и KM2 (контакты A1, A2).

Необходимый тепловой режим поддерживается при помощи датчиков температуры, размещенных на панели каждого регулятора.

Для безопасной эксплуатации установки предусмотрено дифференцированное реле утечки K1, которое позволяет магнитным пускателям отключать питание установки при случайном нарушении электроизоляции и появлении в зануленном контуре токов утечки.

3.24. Система управления подачей пилорамы

Поступающие на распиливание бревна отличаются диаметром, твердостью, сучковатостью. Если не регулировать подачу, то нагрузка электродвигателей будет разной и значительно отличаться от номинальной, что снизит КПД, $\cos \varphi$ и повысит расход электроэнергии на кубометр распиленного материала. Поэтому используют автоматизированную подачу. В схеме автоматического регулирования подачи, в зависимости от нагрузки двигателя, используется самостоятельный электродвигатель постоянного тока M2 (рис. 3.24), который приводит в действие механизм подачи. Питание двигателя постоянного тока происходит от выпрямителя с тиристорным регулятором напряжения E. Для настройки и обеспечения работы схемы используется питание системы возбуждения электродвигателя от сети через трансформатор T, регулируемое сопротивление R и выпрямительный мостик VD5-VD8.

Электрическая схема работает следующим образом. Увеличение нагрузки сверх номинальной повышает напряжение во вторичной обмотке трансформатора тока ТА, которое через выпрямительный мостик VD1-VD4 подается на обмотку возбуждения M2. Ток и, соответственно, магнитный поток обмотки возбуждения увеличиваются, что приводит к уменьшению частоты вращения и подачи. И наоборот, с уменьшением нагрузки подача увеличивается. Таким образом, электрическая схема, предварительно настроенная на номинальную нагрузку, будет поддерживать ее в процессе работы пилорамы.

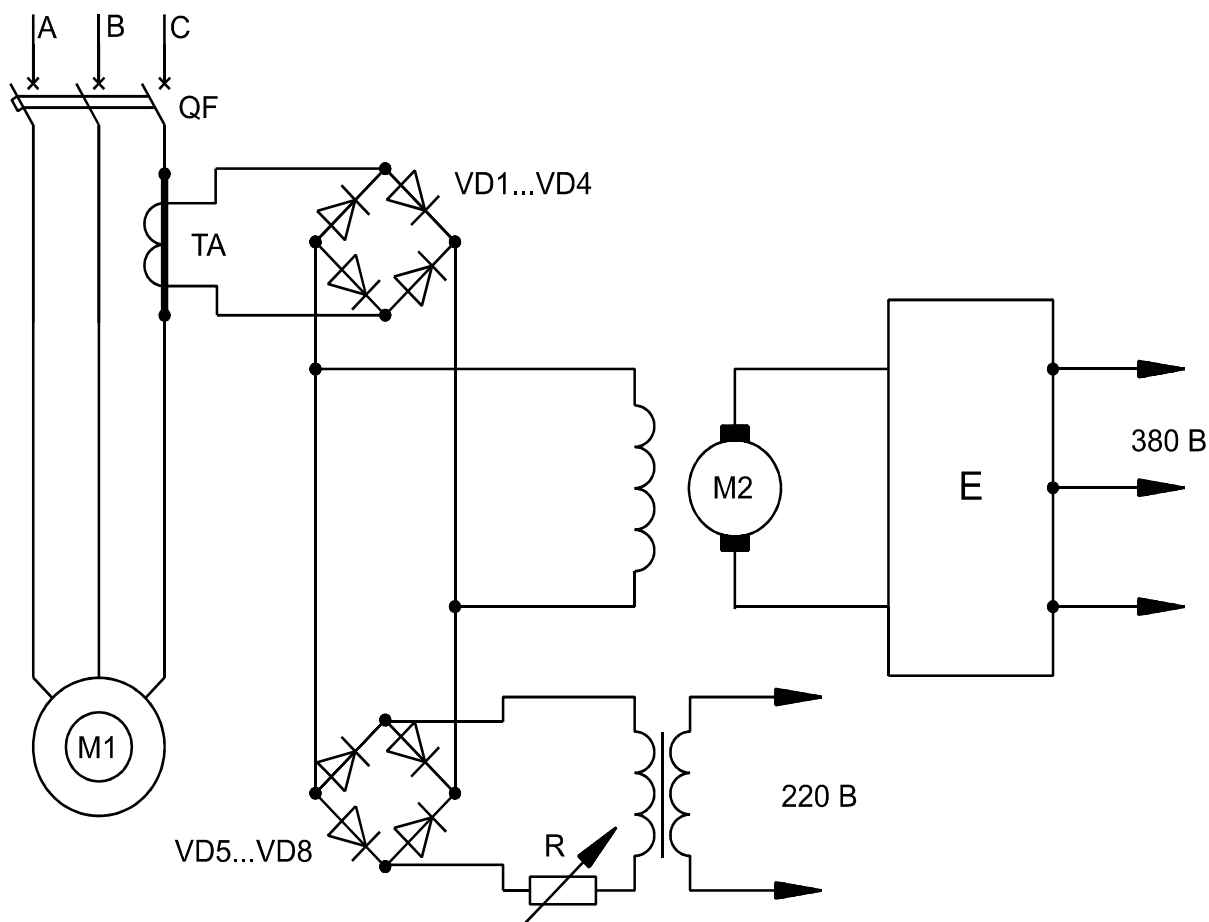


Рис. 3.24. Принципиальная схема системы управления подачей пилорамы

3.25. Система управления безбашенной водокачкой

Установка состоит из воздушно-водяного бака 3 (рис. 3.25), центробежного насоса 7, реле давления 2, магнитного пускателя 1 и водопроводной сети (на схеме не показана).

При включении насоса вода поступает в воздушно-водяной бак 3. По мере его наполнения давление воздуха внутри бака повышается. Когда уровень воды в баке достигает верхнего предела, давление воздуха возрастает настолько, что вызывает срабатывание реле давления 2, которое в свою очередь отключает магнитный пускатель 1. Магнитный пускатель отключает насос 7. Вода при неработающем насосе подается потребителям за счет давления сжатого воздуха в баке. По мере расхода воды давление воздуха в баке понижается до определенного предела, реле давления 6 замыкает свои контакты в цепи магнитного пускателя, а тот в свою очередь снова включает насос, в результате чего бак вновь наполняется водой.

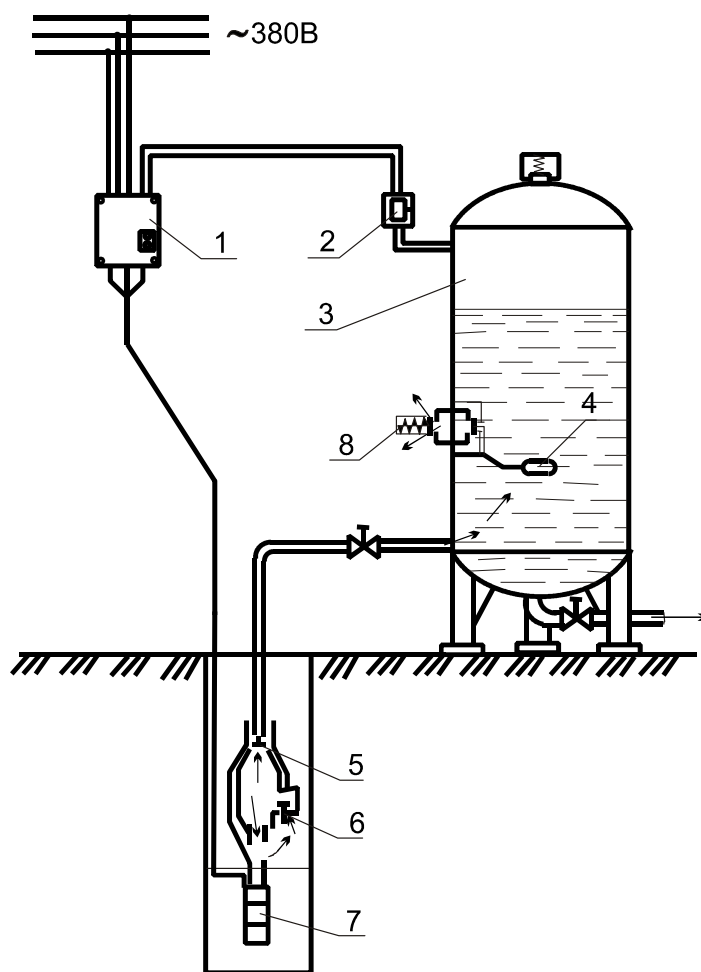


Рис. 3.25. Принципиальная схема системы управления безбашенной водокачкой

Со временем объем воздуха в баке может уменьшиться из-за неплотностей соединения отдельных частей. Это приводит к увеличению частоты срабатывания насосного агрегата. Для своевременного пополнения бака воздухом предусмотрены регулировочный 8, обратный 5 и воздушный 6 клапаны. В период каждой остановки насосного агрегата обратный клапан под давлением воды в баке закрывается. Вода, находящаяся в камере между обратным клапаном и насосом, выливается обратно в скважину. В камере создается разрежение, и тогда под действием атмосферного давления клапан 6 открывается, заполняя камеру воздухом. Отсюда при каждом последующем запуске насосного агрегата в работу порция воздуха поступает в бак. Если же в бак поступает излишнее количество воздуха, то в процессе потребления воды ее нижний уровень будет меньше заданного. При этом поплавков 4 нижнего уровня опускается, открывая клапан 8. Избыточный воздух из бака выпускается в атмосферу. Давление воздуха уменьшается. Уровень воды повышается, поплавков 4 снова перекрывает клапан 8.

3.26. Система управления электродным водогрейным котлом КЭВ-0,4

В автоматическом режиме переключатель SA (рис. 3.26) ставится в положение «А» при включенном циркуляционном насосе (блок-контакт KV5). Двухпозиционное управление работой котла осуществляется по температуре воды на выходе из котла (электроконтактный термометр SK1) и температуре в системе (воздух в отапливаемом помещении или вода в аккумулялирующей емкости — температурное реле SK2).

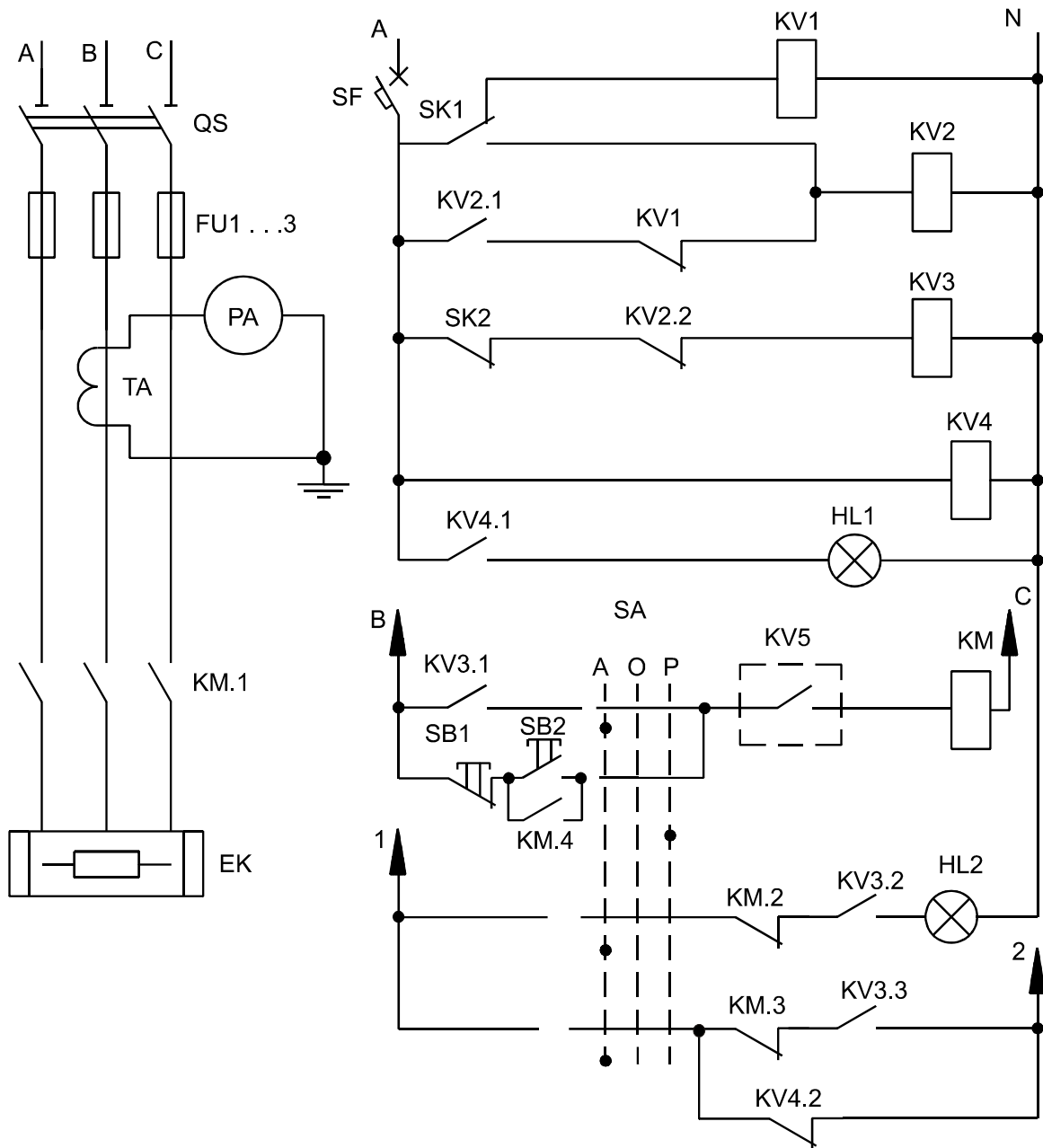


Рис. 3.26. Принципиальная схема системы управления
электродным водогрейным котлом КЭВ-0,4

Верхний контакт SK1 настроен на минимальное, а нижний — на максимальное значение температуры воды. При температуре в системе ниже заданной контакт SK2 замкнут, а при температуре воды на выходе из котла ниже минимального значения замкнут верхний контакт SK1. При этом реле KV1 включено, KV2 отключено, реле KV3 включено и подается питание на катушку контактора KM, включающего котел под напряжение. Когда температура воды на выходе превысит минимальное значение, разомкнется верхний контакт SK1, обесточится реле KV1 и своим размыкающим контактом подготовит к включению реле KV2. При достижении максимальной температуры сработает KV2 и через KV3 обесточит катушку контактора KM, который отключит котел от сети. Повторное включение произойдет, когда температура воды станет ниже минимальной и замкнется верхний контакт SK1. Нижняя цепь схемы предназначена для выносной сигнализации. Ручное управление котлом осуществляется при помощи кнопок SB1 и SB2.

3.27. Система управления микроклиматом в производственном помещении посредством станции управления «Климатика-1» (оборудование «Климат-4М»)

В силовой блок станции управления входят: автомат QF (рис. 3.27), шесть тиристоров с групповым охладителем и защитные элементы тиристоров: варисторы RU, защищающие от перенапряжения сети, цепочки R-C, защищающие от коммутационных перенапряжений, и конденсаторы C4...C6, ограничивающие скорость нарастания напряжения при подключении устройства и питающей сети (эти элементы показаны только в фазе А).

В блок управления станции БУ входят две печатные платы, два питающих трансформатора, узел защиты и панель управления. На печатных платах смонтированы системы фазного регулирования угла открытия тиристоров, транзисторные усилители и импульсные трансформаторы, обеспечивающие кратковременные импульсы напряжения в целях управления тиристором для обеспечения их открытия. Узел защиты осуществляет защиту блока управления от обратного чередования фаз, неполнофазного режима и от бросков напряжения питания в момент включения устройства (на схеме не показано).

В каждое устройство «Климатика-1» входит комплект из четырех термопреобразователей, в качестве которых служат термометры сопротивления типа ТСМ (до четырех), включаемые параллельно и распределяемые по длине помещения. На рисунке 3.27 они показаны резисторами R10...R12.

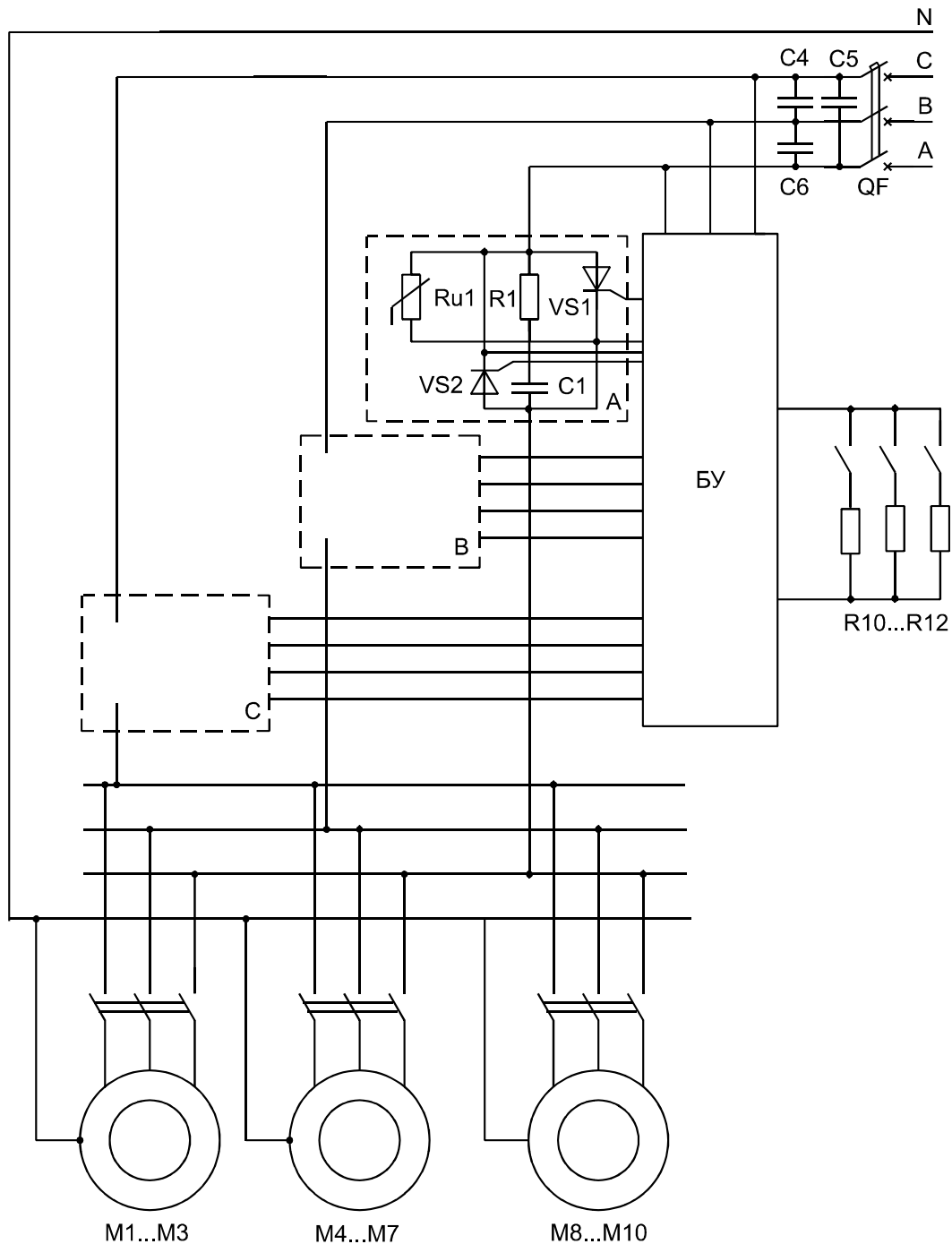


Рис. 3.27. Принципиальная схема системы управления микроклиматом в производственном помещении посредством станции управления «Климатика-1»

Работа системы управления БУ происходит следующим образом. На панели управления задатчиком устанавливается требуемая температура воздуха, которую надо поддерживать в помещении при помощи датчиков R10...R12. Одновременно задатчиком терморегулирования образуется соответствующая мостовая измерительная схема в зависимости от числа подключенных термодатчиков. Сигнал разбаланса из-

мерительного моста, пропорциональный отклонению температуры в помещении от заданного значения, подается на вход усилительных и импульсно-фазных систем управления, которые формируют требуемый угол открытия тиристоров VS. С превышением температуры воздуха угол отклонения уменьшается, напряжение на зажимах электродвигателей вентиляторов увеличивается, частота вращения вентиляторов повышается, увеличивая вытяжку воздуха из помещения. Частота вращения изменяется в такой степени, чтобы обеспечить температуру в помещении, заданную датчиком. С уменьшением же температуры воздуха относительно заданной формируется сигнал в блоке управления БУ, обеспечивающий увеличение угла открытия тиристоров, которое приводит к снижению напряжения на зажимах электродвигателей и, соответственно, к уменьшению воздухообмена в такой пропорции, чтобы приблизить температуру воздуха к заданной.

3.28. Системы управления погружными насосами при помощи комплектного устройства «Каскад»

Комплектное устройство «Каскад» состоит из пульта управления, датчика сухого хода SL3 (рис. 3.28) датчиков верхнего и нижнего уровней SL1 и SL2 и электроконтактного манометра SP. Внутри ящика управления смонтирована пускозащитная аппаратура (силовая и логическая части схемы в виде блока управления E1QF). Дистанционное управление обеспечивается при помощи реле включения KL2 и реле отключения KL1.

Для автоматического управления по уровню в водонапорной башне переключатель на блоке управления ставят в положение «Водоподъем», переключатель SA — в положение АУ («Автоматическое управление»), QF — в положение «Включено».

При отсутствии воды в баке водонапорной башни (контакты SL1 и SL2 датчика уровня не омываются водой) блок E1QF выдает сигнал на включение реле KV1, которое в свою очередь включает магнитный пускатель KM электродвигателя насоса. При достижении уровнем воды контакта SL1 насос отключается и включается при отсутствии уровня ниже контактов SL2.

Для автоматического управления в режиме дренажа переключатель блока управления ставят в положение «Дренаж» (на схеме не показан), SA — в положение АУ, включают выключатель QF. Электронасос включается, если уровень дренажных вод ниже контакта SL1 и отключается при достижении SL2.

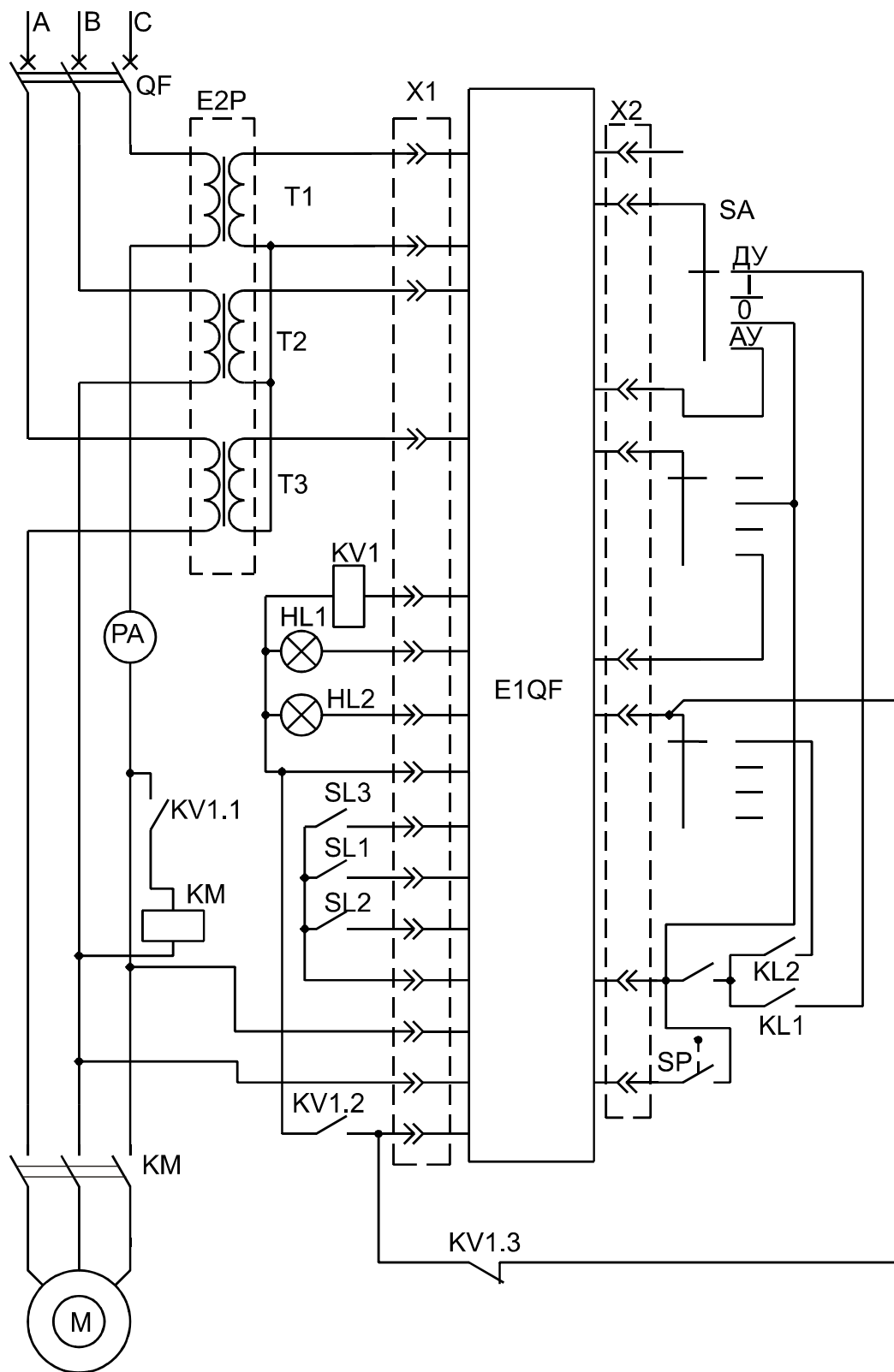


Рис. 3.28. Принципиальная схема системы управления погружными насосами при помощи комплектного устройства «Каскад»

Для автоматического управления по давлению на разьеме «Продолжительность работы» насоса ячейки блока управления устанавливают перемычку в положение, соответствующее времени работы насоса, необходимому для заполнения водонапорного бака водой. Переключатель SA необходимо установить в положение AU, включить QF и установить подвижный контакт манометра таким образом, чтобы при разборе воды в баке ниже контролируемого уровня происходило надежное автоматическое включение насоса. При снижении уровня воды в напорном баке до нижнего контролируемого, соответствующего давлению включения, замыкается контакт SP, блок E1QF выдает сигнал на включение реле KV1, которое в свою очередь включает магнитный пускатель электродвигателя насоса. По истечении установленного времени блок управления выдает сигнал на отключение насоса. При понижении статического давления в нагревательном трубопроводе до контролируемого давления включения электродвигатель насоса снова включается и цикл работы повторяется.

При аварийных режимах (коротких замыканиях, перегрузках, неполнофазных режимах, сухом ходе) электронасос отключается. Последующее его включение возможно только после устранения неисправности.

3.29. Система управления безбашенной водокачкой с применением бесконтактных элементов

Управление осуществляется при помощи преобразователя давления SP (рис. 3.29). Схема работает следующим образом. Если давление в воздушно-водяном котле ниже заданного, экранирующая пластинка введена в паз бесконтактного переключателя, и на выходе его присутствует сигнал, который подается на базу транзистора VT и открывает его, вследствие чего через согласующий трансформатор T2 на управляющие электроды тиристоров VS1 и VS2 подается напряжение.

Тиристоры открываются и включается электродвигатель насоса. При увеличении давления до заданной величины срабатывает преобразователь давления, в результате чего транзистор VT закрывается, что приводит к отключению электродвигателя.

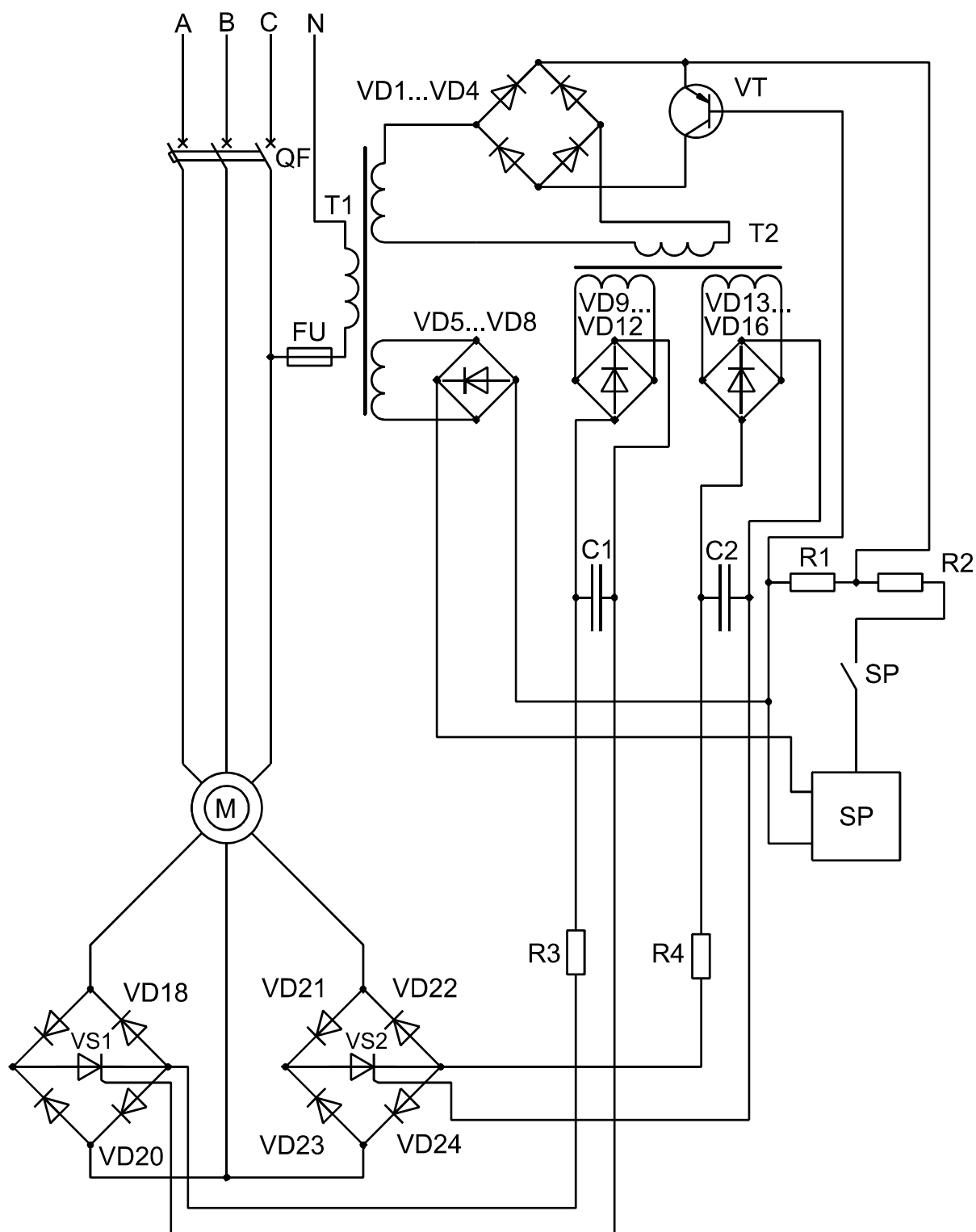


Рис. 3.29. Принципиальная схема системы управления безбашенной водокачкой с применением бесконтактных элементов

3.30. Система управления электродным паровым котлом КЭПР-250/0,4

Системой предусмотрено автоматическое и ручное управление по давлению пара при помощи электроконтактного манометра SP (рис. 3.30). Контакт SP замыкается при давлении меньше заданного и размыкается при достижении максимально допустимого давления. Элементы схемы SP, KV1, KV2, KV3, KM осуществляют двухпозиционное регулирование работой котла аналогично работе схемы водогрейного котла КЭВ-0,4.

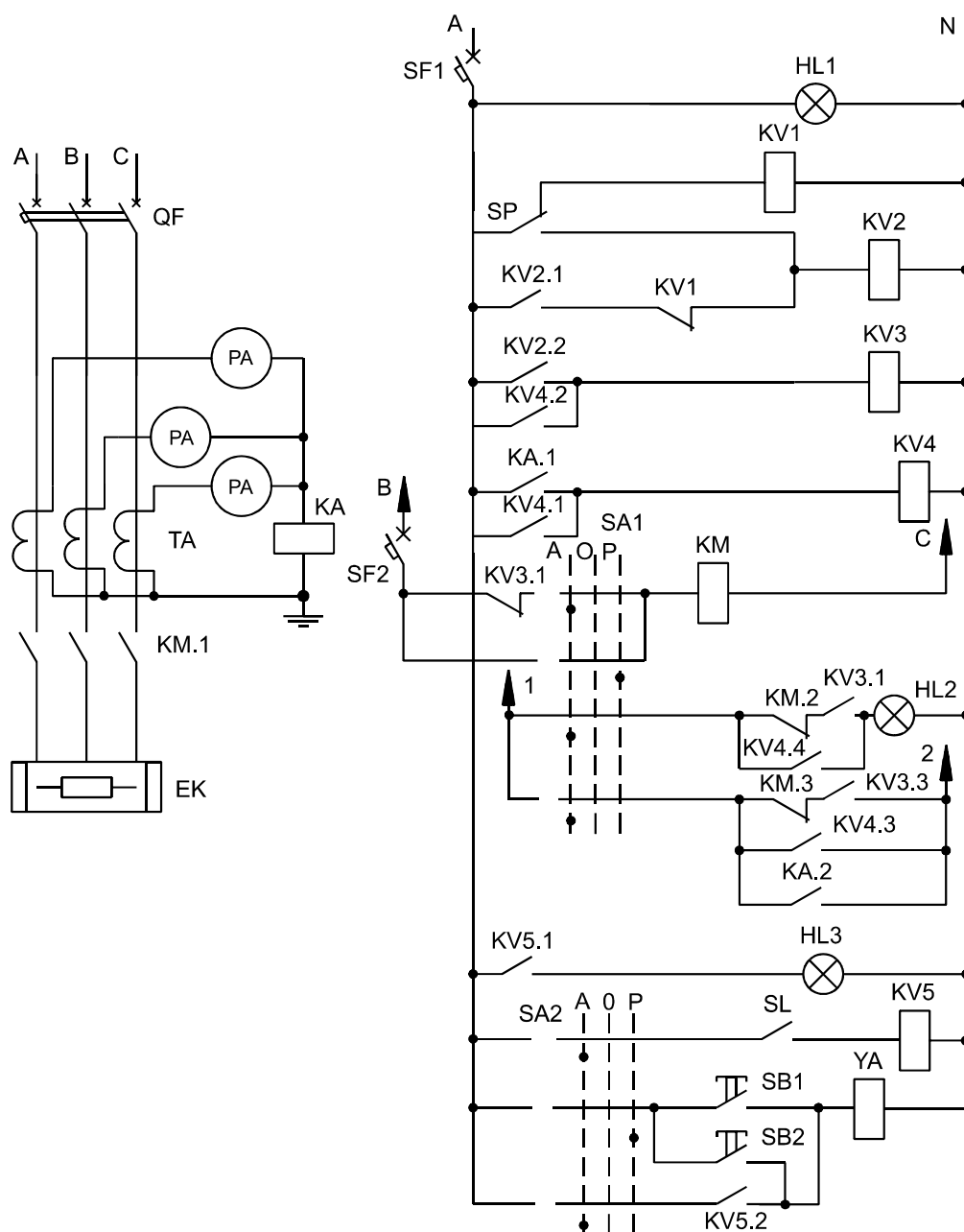


Рис. 3.30. Принципиальная схема системы управления электродным паровым котлом КЭПР-250/0,4

В схеме предусмотрен дополнительный контроль симметрии нагрузки по фазам, осуществляемый токовым реле КА. При заметной асимметрии реле КА через промежуточное реле KV4 отключает котел от сети. Предусмотрена защита от переполнения водой парогенерирующей камеры. При повышении уровня воды до электрода датчика SL последний, замыкаясь, подает питание в катушку реле KV5, которое своим контактом включает электромагнит продувки YA. Продувку можно включать и вручную кнопками SB1 и SB2.

Схема имеет основную (HL1, HL2, HL3) и выносную (1-2) световые сигнализации о режимах работы котла.

3.31. Система управления температурой в парниках и теплицах при помощи устройства КЭПТ-1УХЛ 3.1

Схема включает силовой тиристорный блок VS1...VS6 (рис. 3.31), элементы защиты, измерения и сигнализации.

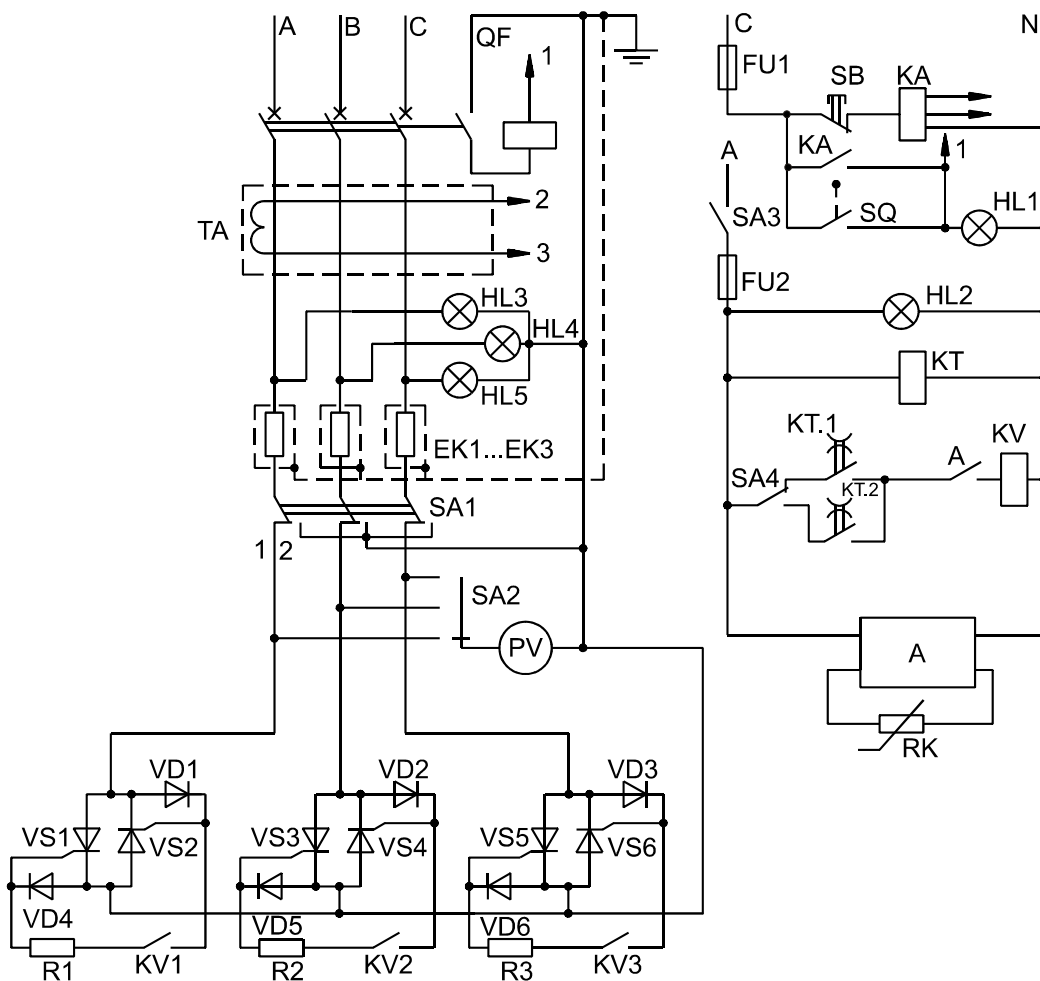


Рис. 3.31. Принципиальная схема системы управления температурой в парниках и теплицах при помощи устройства КЭПТ-1УХЛ 3.1

Управление силовыми тиристорами осуществляется путем закорачивания через резисторы R1...R3 цепочек управляющих электродов каждой пары тиристоров при замыкании контактов KV1...KV3 промежуточного реле KV. Реле KV срабатывает по программе, задаваемой реле времени КТ, и при температуре почвы ниже заданной (контакт терморегулятора А).

При разогреве нагревательные элементы ЕК1...ЕК3 включаются на полную мощность Рн, а далее осуществляется двухпозиционное регулирование по программам реле времени КТ, которое имеет две программы: на 0,5 Рн (включенное и отключенное состояние на 20 мин) и на 0,25 Рн (включение составляет 15 мин, отключение — 45 мин). Реле времени не позволяет включать нагрев в часы максимума нагрузки энергосистемы. Защиту устройства обогрева от токов утечки осуществляет реле утечки КА с датчиком ТА. Сигнал с КА поступает на катушку независимого расцепителя выключателя QF, который отключает питание.

При срабатывании КА, а также при открывании двери теплицы (конечный выключатель SQ) подается световой сигнал «Авария» (лампа HL1). Снимают сигнал кнопкой SB. Вольтметр PV с переключателем SA2 служит для контроля целостности нагревательных проводов по фазам. Сигнальные лампы HL3...HL5 предупреждают персонал о включении нагревательных элементов под напряжение и одновременно контролируют наличие питания на всех трех фазах. При выходе из строя тиристоров питание на нагрузку подается через QF после перевода переключателя SA1 в положение 2.

3.32. Система управления загрузкой, температурой и влажностью зерна бункера активного вентилирования

Переключатели S1 и S2 (рис. 3.32) могут быть установлены в два положения: С — сушка и К — консервация при ручном Р и автоматическом А управлении. Датчики уровня SL1 и SL2 контролируют верхний и нижний уровни зерна в бункере. Норию загрузки пускают в работу кнопкой SB2, в результате чего магнитный пускатель КМ1 подает питание на электродвигатель М1.

Когда уровень зерна в бункере достигает максимального уровня, размыкается контакт SL1, из цепи тока выводится пускатель КМ1, который своими контактами включает реле времени КТ и магнитный пускатель КМ2 электродвигателя М2 вентилятора (переключатели S1 и S2 соответственно в положениях С и А).

Влажность воздуха на входе в слой зерна и выходе из него контролируют влагомерами Sf1 и Sf2. Если влажность зерна повышенная, то выносимая воздухом влага замыкает контакты Sf2, в результате чего срабатывает реле KV2, которое своими контактами включает пускатель KM2 электродвигателя вентилятора. Процесс сушки продолжается независимо от положения контактов КТ до тех пор, пока до установленного значения не снизится вынос влаги из зерна. Тогда размыкаются контакты Sf2, отключается реле KV2 и лишается питания пускатель KM2 электродвигателя M2 вентилятора. Одновременно размыкающие контакты KM2 включают звонок НА, сигнализирующий об окончании процесса сушки.

Электронагревательные элементы EK калорифера включаются при работающем вентиляторе, когда высока влажность воздуха при входе в зерно. В этом случае замыкаются контакты Sf1 влагомера и реле KV1 включает магнитный пускатель KM3 калорифера. Отключается калорифер автоматически в результате размыкания контактов Sf1 при снижении влажности окружающего воздуха. Чтобы задать режим консервации (хранения) зерна, переключатель S1 ставят в положение К. В этом случае управление ведется по температуре зерна, которая контролируется датчиком температуры SK. Если температура зерна достигает максимально допустимого значения, замыкаются контакты SK и магнитный пускатель KM2 включает вентилятор. При этом, чтобы снизить (до 65%) относительную влажность воздуха, его пропускают через электрокалорифер.

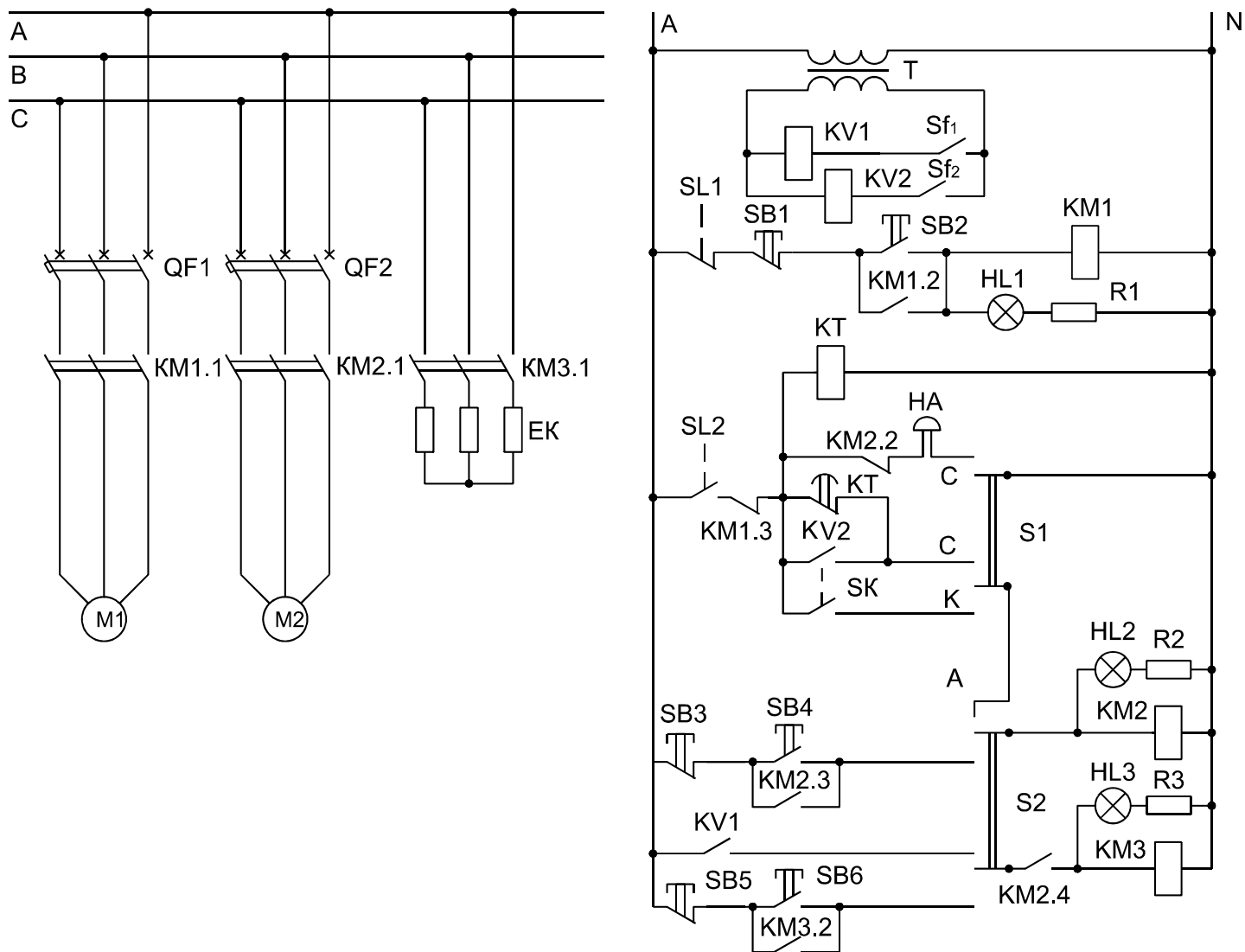


Рис. 3.32. Принципиальная схема системы управления загрузкой, температурой и влажностью зерна бункера активного вентилирования

3.33. Система управления двухагрегатной насосной установкой

Для режима автоматического резерва переключатель SA1 (рис. 3.33) ставится в положение А, а SA2 — в положение 2.

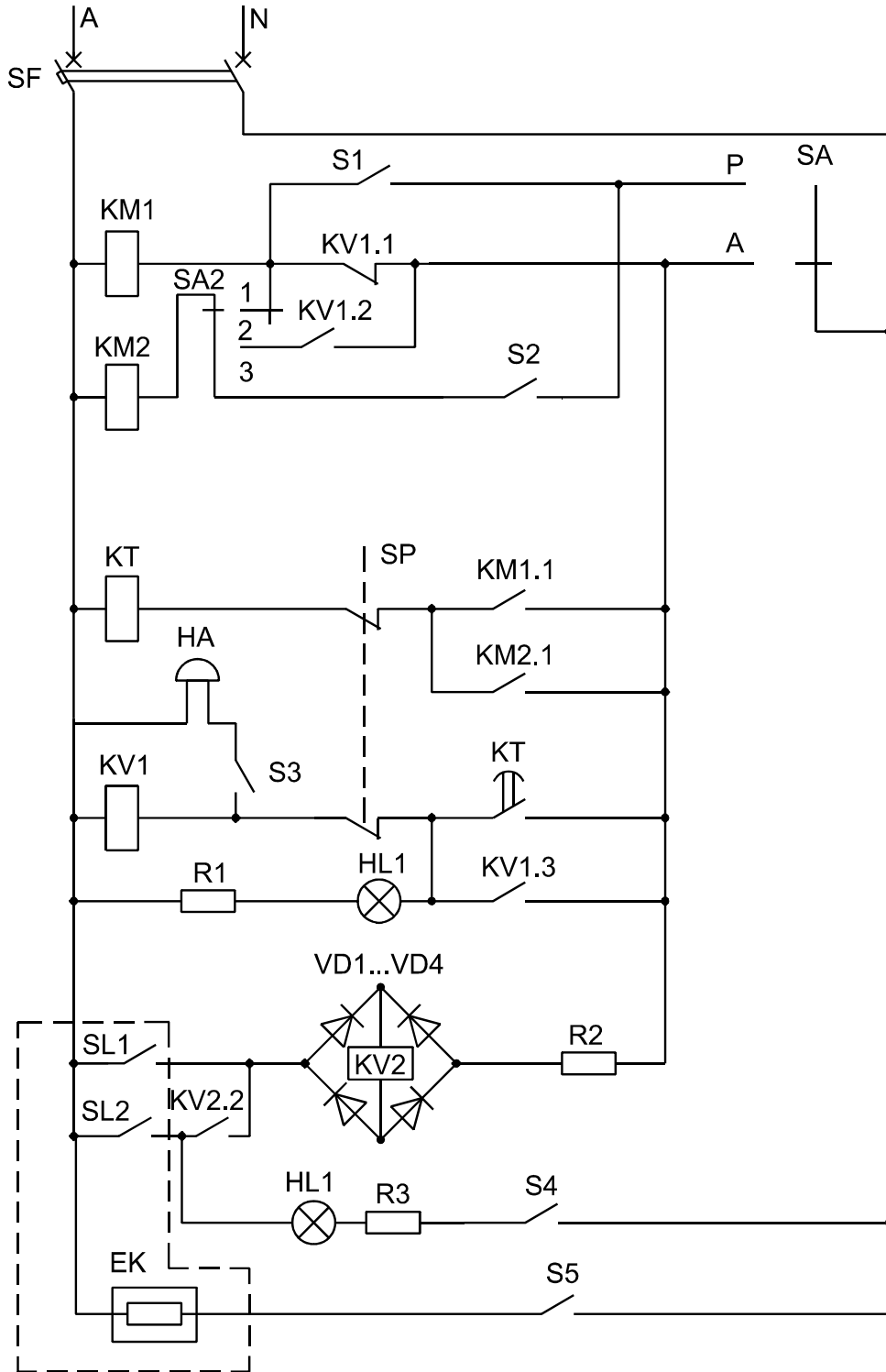


Рис. 3.33. Принципиальная схема системы управления
двухагрегатной насосной установкой

При включении автомата SF и замкнутых контактах реле уровня KV2.1 магнитный пускатель KM1 своими замыкающими контактами включает первый агрегат (на рисунке не показан) и реле времени КТ. Если после разбега первого агрегата в напорном трубопроводе устанавливается требуемое давление, то реле давления размыкает свои контакты SP и отключает реле времени КТ. Первый агрегат продолжает работу, включаясь и отключаясь от датчика уровня SL по следующему принципу.

Если уровень воды в баке ниже минимально заданного уровня, то контакты датчика верхнего SL1 и нижнего SL2 уровней разомкнуты, следовательно, контакты реле KV2 в цепи катушки магнитного пускателя KM1 замкнуты. Магнитный пускатель срабатывает и включает электронасос. По мере накопления воды в баке перекрываются водой сначала контакты SL2 нижнего уровня, а затем SL1 верхнего уровня, и реле KV2 получает питание. Электронасос отключается. Реле KV2 контактами KV2.1 разрывает цепь питания катушки магнитного пускателя KM1 и остается включенным через контакты KV2.2, SL1 и SL2.

Если по какой-либо причине после разбега первый агрегат не создает требуемого давления, контакты реле давления SP остаются замкнутыми и реле времени с выдержкой времени, большей, чем продолжительность разбега насосного агрегата, срабатывает и своими контактами КТ включает сигнальную лампу HL1 и реле KV1, которое в свою очередь размыкает свои контакты KV1.1 в цепи катушки магнитного пускателя KM1 и замыкает контакты KV1.2 в цепи питания катушки магнитного пускателя KM2 второго агрегата и своей цепи самоблокировки KV1.3. Первый агрегат отключается, и включается второй. При появлении достаточного напора контакты реле давления размыкаются и работает второй агрегат. При необходимости первый агрегат может быть совсем отсоединен. В этом случае второй может работать в качестве основного (переключатель SA2 устанавливается в положение 1) с полной автоматизацией режимов пуска, остановки и автоматическим отключением при исчезновении требуемого напора в напорном трубопроводе. Тумблеры S1 и S2 служат для ручного управления насосными агрегатами.

3.34. Система управления микроклиматом по двум параметрам

В автоматическом режиме (переключатель SA в положении А (рис. 3.34)) при плюсовой температуре система работает как вентиляционная с отключенными нагревателями. Катушка магнитного пускателя КМ4 питается через верхние контакты регулятора влажности Kf, т.к. при $\phi < 60\%$ они замкнуты. Двигатель вентилятора работает на низкой частоте вращения. Если влажность становится более 60%, то регулятор Kf переключает контакты Kf.1, Kf.2 (Kf.1 размыкается, Kf.2 — замыкается). Пускатель КМ4 отключается, включается пускатель КМ3. Двигатель переходит на вторую, более высокую частоту вращения и выводит наружу большее количество увлажненного воздуха. Такой режим продолжается до тех пор, пока влажность не достигнет заданного значения.

Регулирование по температуре осуществляет регулятор КК. Он включен в цепь пускателя КМ1, управляющего первой секцией нагревателей. При снижении температуры замыкается второй контакт КК.2 и включает вторую секцию нагревателей через пускатель КМ2.

Реле KV2 служит для защиты от неполнофазного режима. Вручную оборудованием бункера управляют кнопками «Пуск» SB2, SB4, SB6 и «Стоп» SB1, SB3, SB5, предварительно установив SA в положение «Р».

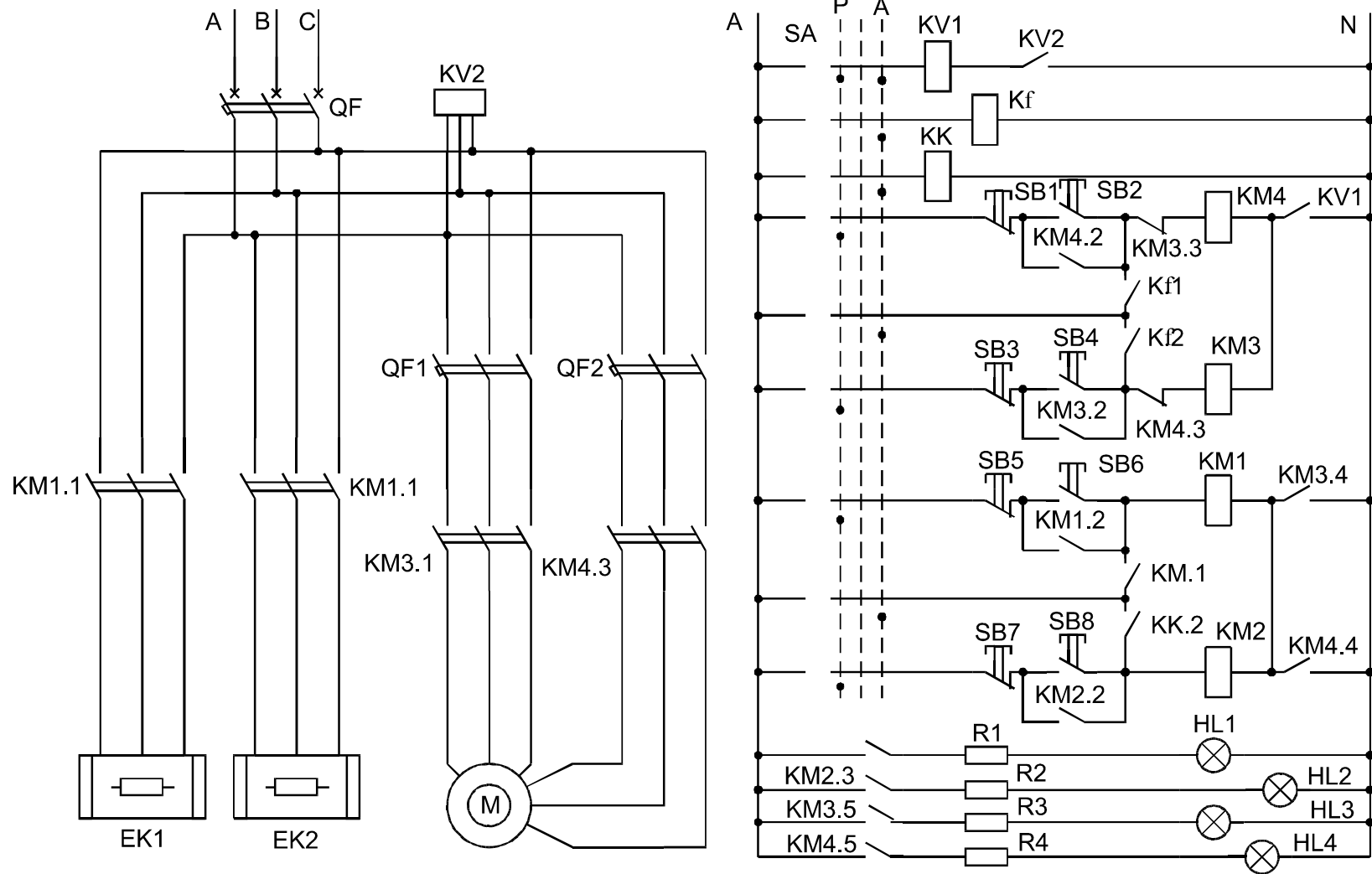


Рис. 3.34. Принципиальная схема системы управления микроклиматом по двум параметрам

3.35. Система управления насосной станцией второго подъема

Водоснабжение крупных потребителей воды осуществляется применением насосных станций второго подъема. Установки первого подъема — это скважины с погружными насосами, подающими воду в наземные закрытые резервуары, из которых станциями второго подъема вода подается потребителям.

В насосной станции установлены четыре хоз-противопожарных насоса низкого давления, работающие в режимах: рабочий, резервный 1, пожарный, резервный 2. Режим работы выбирается переключателями SA1...SA5 (резервный 1 — «-90», рабочий — «-45», отключено — «0», пожарный — «+45», резервный 2 — «+90») (рис. 3.35). Насосы находятся под заливом и их пуск осуществляется под открытую задвижку.

В автоматическом режиме предусматривается управление насосами в зависимости от уровня воды в водонапорной башне.

Схема автоматического управления одним насосным агрегатом показана на рисунке 3.35, а. Она аналогична и для остальных трех агрегатов. Часть схемы, показанная на рисунке 3.35, б, является общей для всех агрегатов. Схема работает следующим образом. Если уровень воды в башне ниже электродов нижнего уровня, то контакты реле уровня SL1.1 и SL1.2 замкнуты. Срабатывает реле KV14 и замыкает свой контакт в цепи катушки реле автоматического управления насосным агрегатом KV4. В том случае, когда SA2 находится в положении «Рабочий» (-45), возбуждается реле KV4 и замыкает контакт в цепи в реле запоминания команды KV1, которое подает питание на катушку магнитного пускателя KM1. Электродвигатель насоса работает. При достижении водой контакта верхнего уровня размыкается контакт реле уровня SL1.1 в цепи реле KV14, вследствие чего обесточивается KV4, отключается магнитный пускатель KM1, электродвигатель останавливается.

Снижение давления в сети ниже заданного приводит к отключению реле давления КР. Размыкающий его контакт SP замыкается, и возбуждается реле времени КТ1, которое с выдержкой времени включает реле KV3, последнее в свою очередь обесточивает катушку магнитного пускателя. Схема управления пожарными насосами не рассматривается.

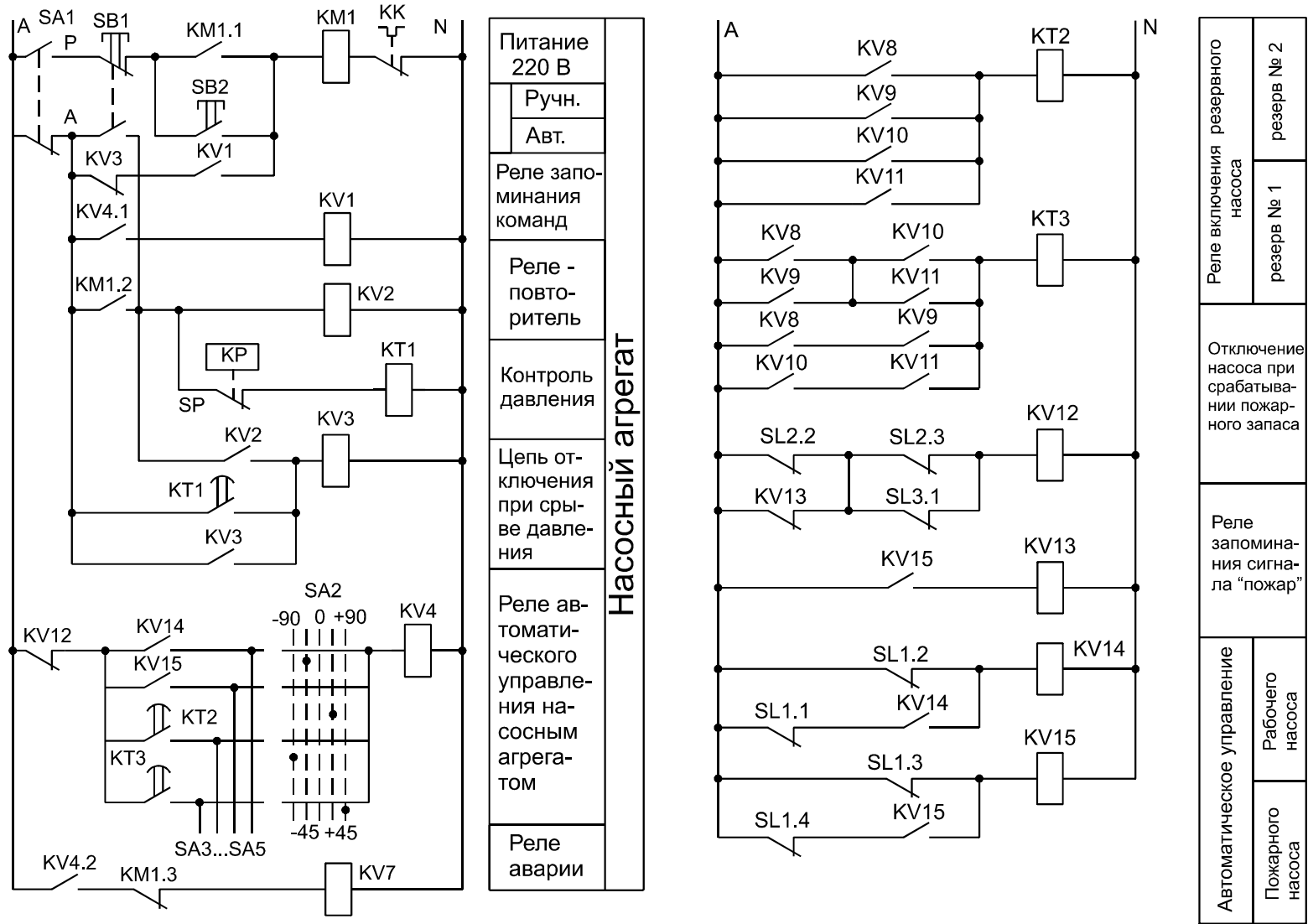


Рис. 3.35. Принципиальная схема системы управления насосной станцией второго подъема

3.36. Система управления электроприводом дробилки ДБ-5

Дробилка ДБ-5 состоит из загрузочного и выгрузного шнеков, дробильного аппарата и шкафа управления. Электрическая схема управления предусматривает два режима — наладочный Н и рабочий Р. Выбирается режим переключателями SA1 и SA2 (рис. 3.36). При режиме «Работа» (Р) осуществляется технологическая последовательность включения механизмов (М1-М2-М3). Управляются двигатели вручную при помощи кнопок SB2, SB4, SB6.

Для обеспечения облегченного пуска электродвигателя дробилки предусматривается переключение обмоток статора со «звезды» на «треугольник». Переключение происходит автоматически, т.е. после нажатия на кнопку SB4 подается питание на катушку реле времени КТ и магнитного пускателя КМ2 (перед этим нажатием кнопки SB2 включается пускатель КМ1). Пускатель КМ2 включает двигатель дробилки в режиме «звезда». С выдержкой времени 10 с через замыкающий контакт реле КТ подается питание на регулятор загрузки А (тумблер SA3 включен), электромагнитную муфту YC и катушку магнитного пускателя КМ3, обеспечивающего работу электродвигателя на «треугольнике». Одновременно размыкающими контактами КТ и КМ3 размыкается цепь магнитного пускателя КМ2. Электромагнитная муфта YC, включаясь, соединяет заслонку с приводом М3. Регулятор загрузки А управляет работой электродвигателя М4, который осуществляет открытие заслонки по мере нарастания нагрузки электродвигателя дробилки и замыкает ее при повышении номинальной нагрузки. При скачкообразных перегрузках электродвигателя дробилки регулятор через исполнительное реле KV2 отключает муфту, и заслонка перекрывает поступление зерна в дробильную камеру.

Электродвигатель загрузочного шнека работает в повторно-кратковременном режиме. Первоначально, при нажатии на кнопку SB6, включается магнитный пускатель шнека М3, и зерно поступает в приемный бункер. Отключение двигателя происходит при достижении продуктом датчика верхнего уровня SL1, который, замыкаясь, шунтирует цепь управляющего сигнала симистора.

Симистор VS запирается и разрывает цепь питания магнитного пускателя КМ4. Уровень зерна в бункере снижается, контакты датчика верхнего уровня SL1 размыкаются. Однако цепь, шунтирующая переход управления симистора VS, сохраняется через замкнутые контакты датчика нижнего уровня.

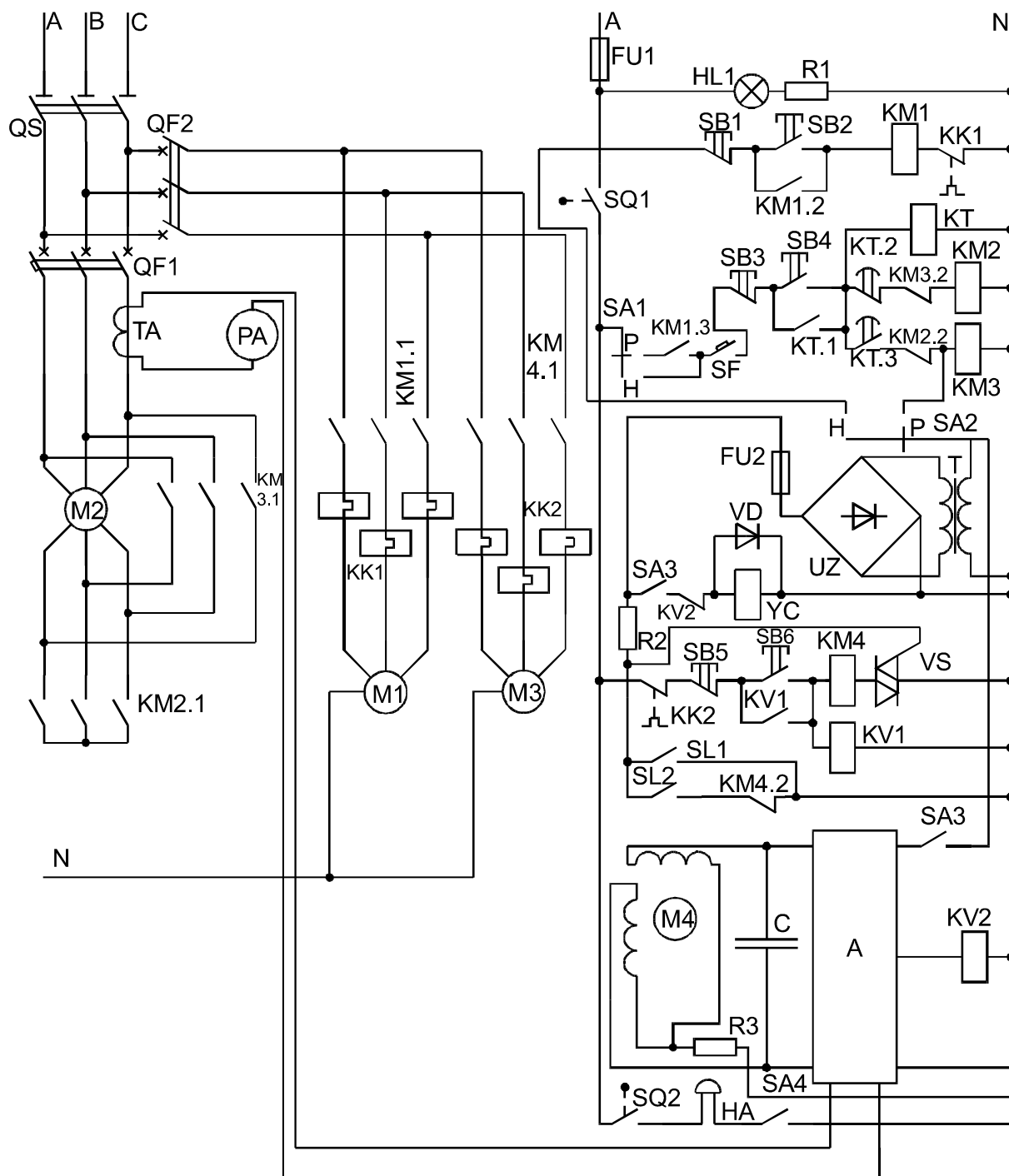


Рис. 3.36. Принципиальная схема системы управления электроприводом дробилки ДБ-5

Повторное включение электродвигателя М3 произойдет при уменьшении уровня зерна в бункере ниже показаний датчика SL2. Конечный выключатель SQ2 срабатывает при полностью открытой задвижке и включает звуковой сигнал HA (тумблер SA4 при этом включен).

3.37. Система управления приготовлением корнеклубнеплодов

Поточная линия может быть включена от специального программного устройства $KT1$ или же вручную при помощи кнопки $SB2$ (рис. 3.37). Схема автоматизации работает следующим образом. При нажатии кнопки $SB2$ получает питание пускатель $KM3$, который включает электродвигатель мощностью и измельчающей машины 3 (рис. 3.38). Kontakтами $KM3$ включается пускатель $KM2$, подающий напряжение на двигатель транспортера 2 .

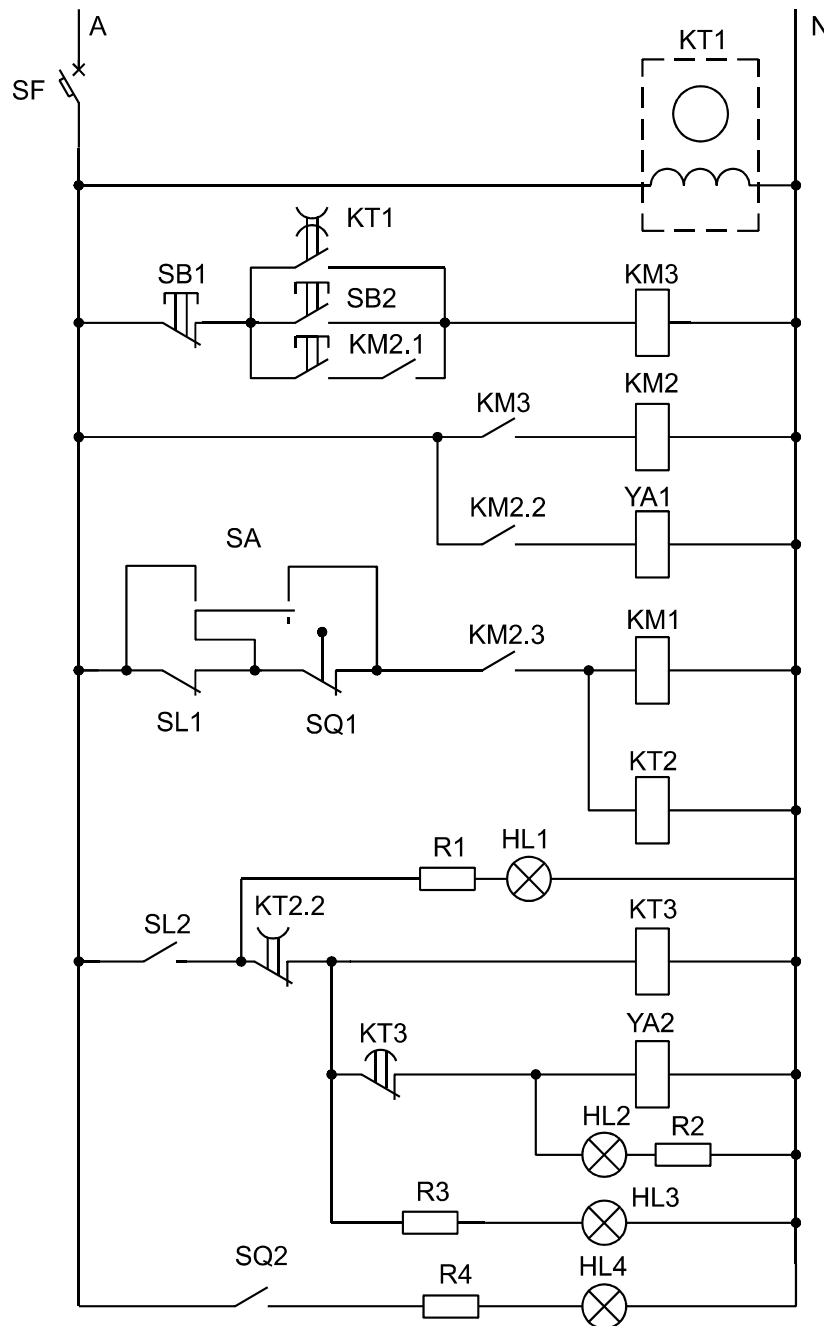


Рис. 3.37. Принципиальная схема системы управления приготовлением корнеклубнеплодов

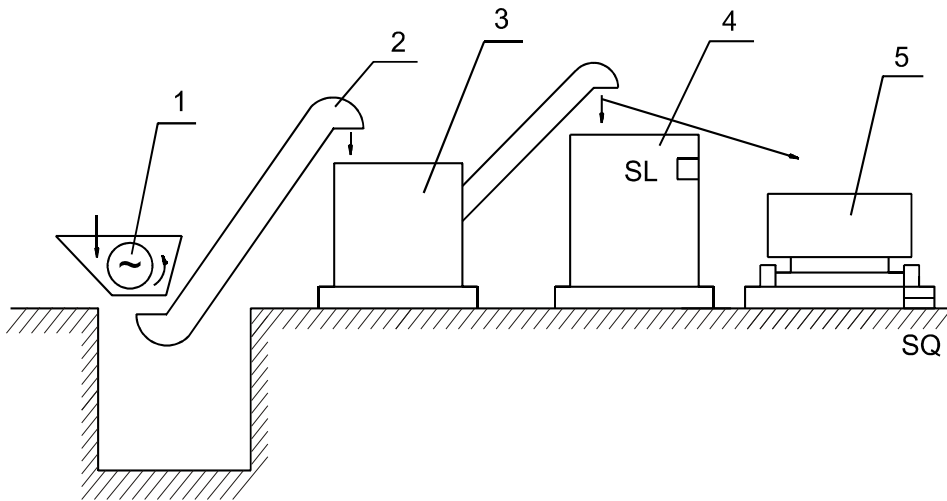


Рис. 3.38. Технологическая схема автоматизации приготовления корнеклубнеплодов

Контакты КМ2.2 замыкают цепь электромагнита YA1, подающего воду в мойку, а КМ2.3 — цепь пускателя КМ1, включающего загрузочный транспортер 1. Реле времени КТ2 замыкает свои контакты КТ2.1 и размыкает КТ2.2. Таким образом, все машины поточной линии включились против потока, что исключает возможность завала машины и подающего транспортера продуктом. В запарном чане 4, в верхней части, установлено реле уровня SL. При наполнении чана продуктом до установленного уровня реле срабатывает, отключая загрузочный транспортер 1, но в верхней части чана еще остается часть свободной емкости, достаточная для размещения оставшегося в поточной линии продукта. В этом случае в электрической схеме происходят следующие переключения. При наполнении запарного чана до установленного уровня срабатывает реле уровня, размыкая свои контакты SL1 и замыкая контакты SL2, подготавливая цепь включения подачи пара. Разрывается цепь питания пускателя КМ1 и реле времени КТ2. Пускатель КМ1 отключает загрузочный транспортер 1, поступление продукта в поточную линию прекращается. Реле времени КТ2 через выдержку времени, достаточную для освобождения поточной линии от продукта, размыкает контакты КТ2.1 в цепи катушки пускателя КМ3, останавливая всю поточную линию и прекращая подачу воды в мойку.

Одновременно с этим КТ2 замыкает свои контакты КТ2.2 в цепи электромагнита YA2, включающего пар. Включается реле времени КТ3, которое через время, достаточное для запаривания, размыкает свои контакты КТ3, отключающие электромагнит YA2, и поступление пара прекращается.

Если из поточной линии продукт должен поступать в транспортное устройство 5, то выключатель SA должен находиться в левом замкнутом положении. При наполнении этого транспортерного устройства аналогично предыдущему случаю размыкаются контакты конечного выключателя SQ1, отключается загрузочный транспортер 1 и с выдержкой времени отключается вся поточная линия.

3.38. Система управления оросительной насосной станцией

В режиме автоматического управления переключатели SA1 и SA2 ставят в положение А (рис. 3.39). При понижении уровня воды в напорном бассейне до минимального допустимого замыкаются контакты реле уровня SL1, в цепь тока вводится промежуточное реле KL1, которое включает электромагнитный клапан YA, установленный на заливной линии насоса. Через открытый клапан вода поступает во всасывающую линию и насос, вытесняя из них воду через реле залива SL2. В конце процесса заливки и заполнения насоса водой срабатывает реле залива, замыкая контакты SL2 в цепи реле KL2, а оно в свою очередь — контакты в цепи катушки магнитного пускателя KM1 и реле времени КТ. Включаются двигатель M1 привода центробежного насоса Н (рис. 3.40) и реле времени КТ.

При достижении двигателем номинальной частоты вращения в напорном патрубке создается давление, под действием которого срабатывает реле давления КР. Включается катушка магнитного пускателя KM2, пускается в ход двигатель M2 привода задвижки на напорном трубопроводе. При полностью открытой задвижке двигатель M2 останавливается конечным выключателем SQ1. Вода начинает поступать в напорный бассейн.

Струйное реле SV, установленное на напорном трубопроводе, реагируя на движение воды, срабатывает и размыкает свои контакты в цепи катушки реле времени. Установка подает воду в бассейн до верхнего максимального уровня ВУ (см. рис. 3.40).

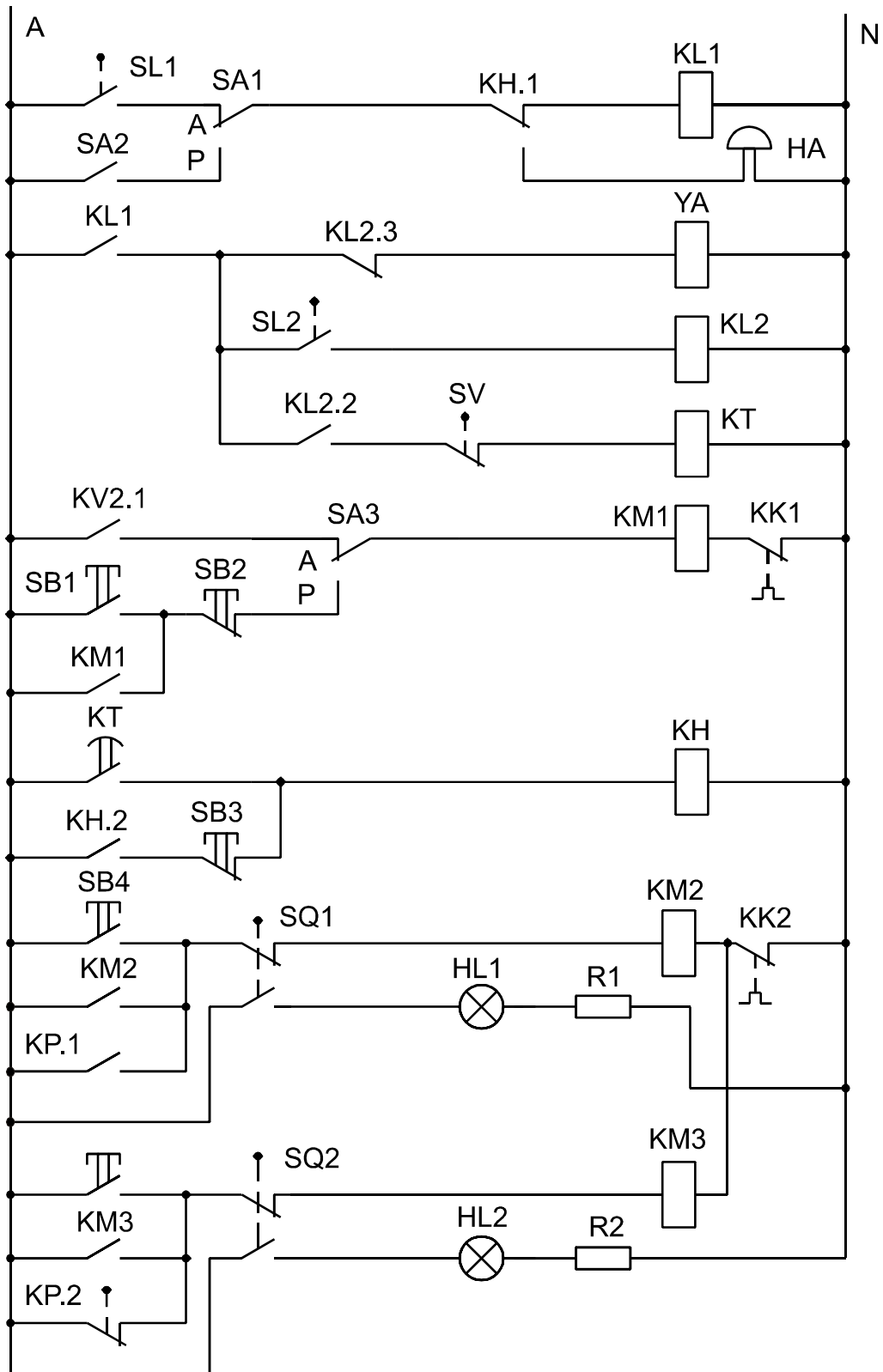


Рис. 3.39. Принципиальная схема системы управления насосной станцией

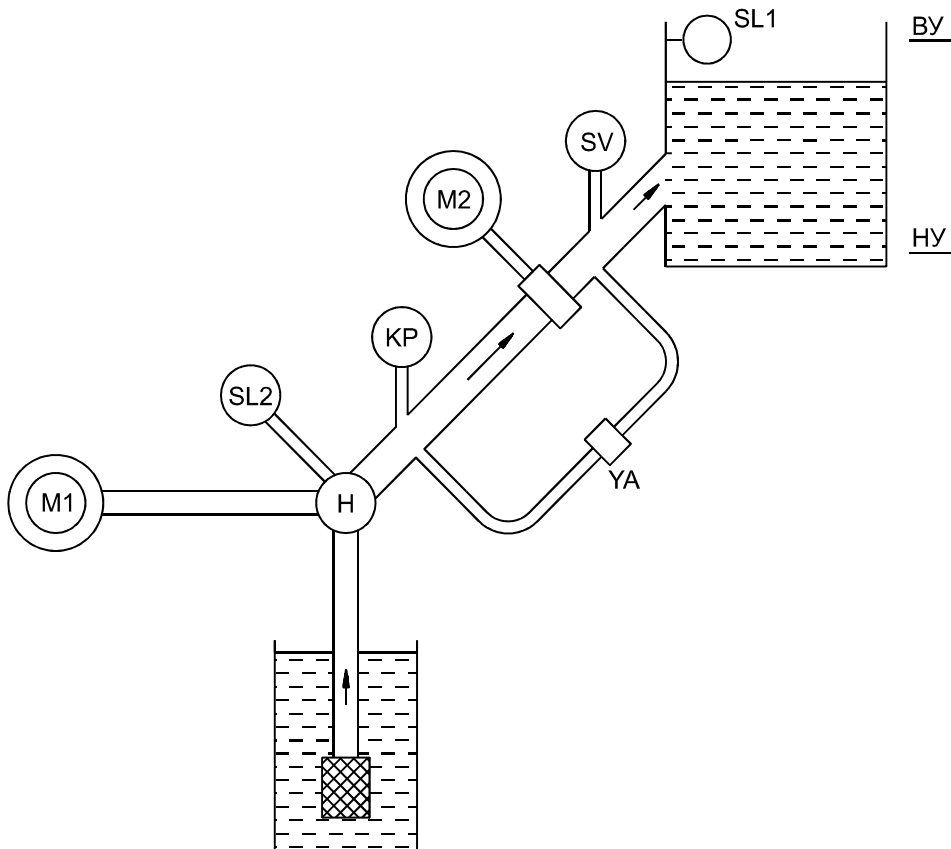


Рис. 3.40. Технологическая схема автоматизации управления насосной станцией

На уровне ВУ контакты SL1 реле уровня размыкаются, оказываются вне цепи тока реле KL1 и KL2 и лишают питания катушку магнитного пускателя KM1. Главный двигатель останавливается. Давление в напорном трубопроводе уменьшается до статического. Контакты KP реле давления возвращаются в исходное положение. Включается магнитный пускатель KM3. Вспомогательный двигатель получает сигнал на закрытие задвижки. Когда задвижка полностью закрыта, контакты конечного выключателя SQ2 размыкают цепь питания катушки KM3. Вспомогательный двигатель останавливается.

Если случается, что после пуска основного двигателя вода не будет поступать в напорный бассейн, контакты струйного реле останутся замкнутыми. Сработает реле времени KT, включив аварийное реле KH, которое разомкнет цепь катушки реле KL1 и замкнет цепь аварийной сигнализации HA. Основной двигатель отключается. Реле KH получает питание через свои контакты до тех пор, пока после устранения неполадок не будет нажата кнопка деблокировки SB3. Вслед за включением главного электродвигателя электромагнитный клапан YA отключается контактами KL2.3. Положение задвижки контролируют по сигнальным лампам HL1 и HL2. Кнопки SB1, SB2, SB4 и SB5 служат для ручного управления.

3.39. Система управления работой теплогенератора зерносушилки

В схему входят регулятор уровня топлива KL, состоящий из датчиков верхнего и нижнего уровней SL1 и SL2 и двигателя M2, электромагнитный топливный клапан 3 (рис. 3.41) устройство KF для контроля пламени с датчиком 4, электрический запальник 5, воздушная заслонка с электромагнитным приводом Y3, регулятор температуры теплоносителя, в который входят термореле KK и исполнительный механизм M, выключатели S1 и S2, переключатель SA и сигнальные лампы HL1, HL2 (рис. 3.42).

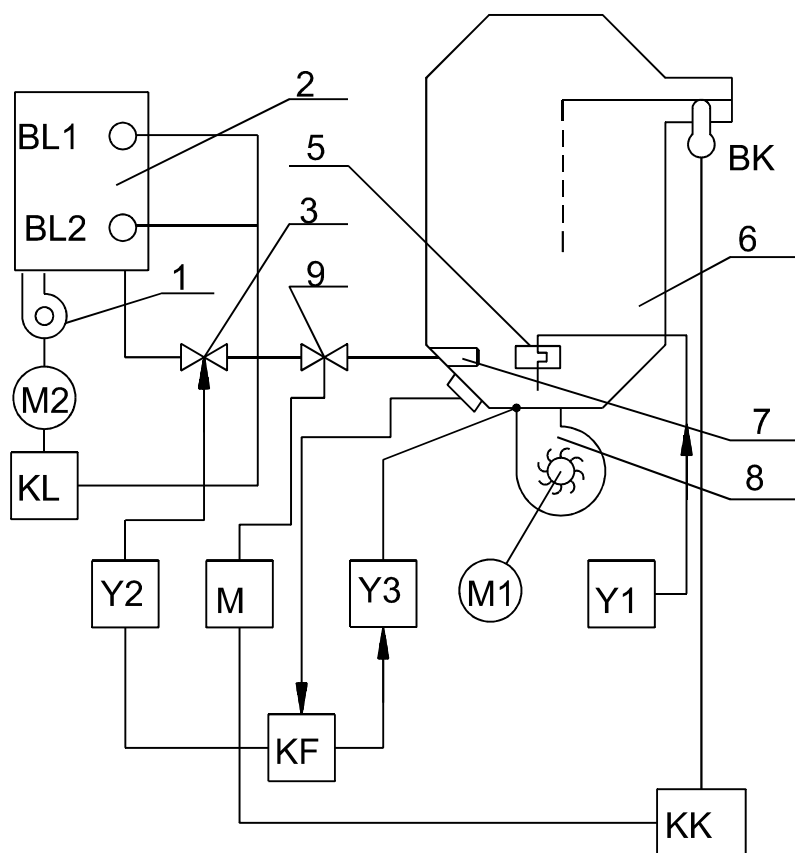


Рис. 3.41. Технологическая схема управления теплогенератором зерносушилки

Предварительно пускается основной вентилятор сушилки. Блок-контакты магнитного пускателя KM3 (на схеме не показан), включающие электродвигатель основного вентилятора, замыкаются в цепи пускателя KM1 привода вентилятора 8 топки. Выключателем S1 подают напряжение на схему. Пускается привод вентилятора 8 топки, на пульте управления загорается лампа HL1, сигнализирующая о наличии напряжения в схеме и о начале продувки топки. Если в баке нет топлива, то контакты датчиков уровней SL1 и SL2 замкнуты и полу-

чает питание пускатель КМ2, включается топливный насос. Загорается лампа HL2, сигнализирующая, что топка к пуску не готова. При наполнении бака до верхнего уровня датчик SL1 отключает КМ2. Топку включают в работу выключателем S2.

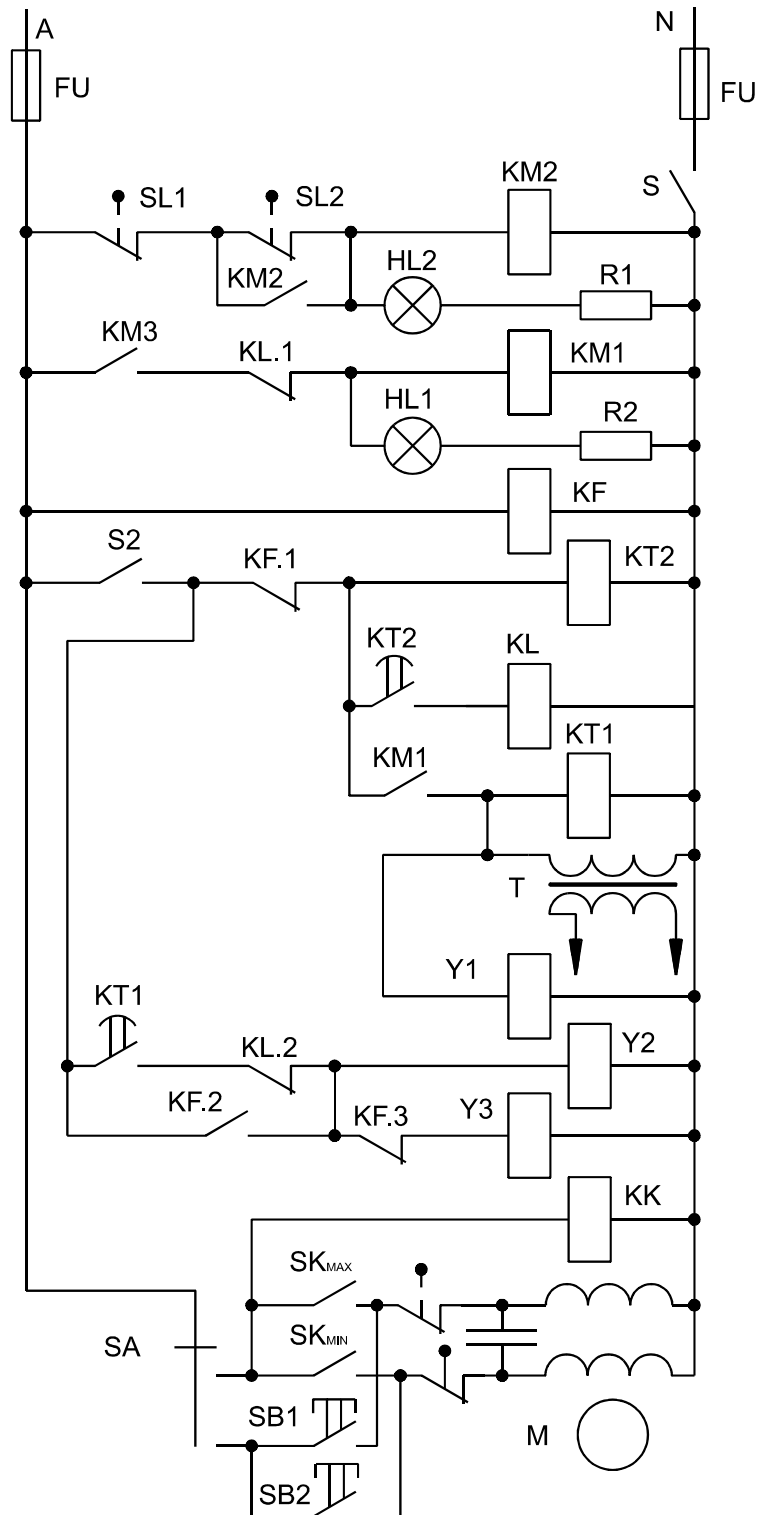


Рис. 3.42. Принципиальная схема системы управления теплогенератором зерносушилки

Подается напряжение на реле времени КТ1, КТ2. Исполнительный механизм запальника У1 выдвигает спираль запальника из защитного чехла. Спираль 5 присоединена к понижающему трансформатору Т. В течение периода, определяемого выдержкой реле времени КТ1, происходит продувка топки при включенном запальнике. Контакты КТ1 включают электромагнитный привод У2 топливного клапана и У3 привода заслонки вентилятора, переводя ее в положение «Закрыто». Поступающее топливо распыляется форсункой 7 и смесь топлива с воздухом воспламеняется от соприкосновения со спиралью запальника. С появлением пламени срабатывает фотореле КФ и своими контактами КФ.1 отключает реле времени КТ1 и КТ2 и зажигание, а контактами КФ.3 — привод У3 заслонки вентилятора. Под действием пружины заслонка открывается, увеличивая интенсивность горения.

Замыканием контактов КФ.2 обеспечивается питание электромагнитного топливного клапана У2.

Если воспламенения топлива не произошло, то срабатывает реле КТ2 и включает реле КЛ, контакты которого отключают вентилятор топки, топливный кран У2 и электромагнит привода заслонки У3. Блок-контакты КМ1 отключают устройство зажигания и реле времени КТ1. Для повторной попытки пуска схему возвращают в исходное состояние выключателем S2.

При установлении в топке рабочего режима переключателем SA включают систему регулирования температуры теплоносителя. В случае превышения температуры теплоносителя по отношению к заданной замыкаются контакты SK_{max} и исполнительный механизм М уменьшает подачу топлива. При замыкании контактов SK_{min} подача топлива увеличивается. Пределы изменения подачи топлива ограничиваются конечными выключателями SQ1 и SQ2.

Размыкающие контакты датчика нижнего уровня SL2 шунтируются блок-контактами пускателя КМ2. Поэтому насос работает до того момента, пока под действием топлива не разомкнутся контакты датчика верхнего уровня SL1.

Замыканием контактов КФ.2 обеспечивается питание электромагнитного топливного клапана У2.

Если воспламенения топлива не произошло, то срабатывает реле КТ2 и включает реле КЛ, контакты которого отключают вентилятор топки, топливный кран У2 и электромагнит привода заслонки У3. Блок-контакты КМ1 отключают устройство зажигания и реле времени КТ1. Для повторной попытки пуска схему возвращают в исходное состояние выключателем S2.

При установлении в топке рабочего режима переключателем SA включают систему регулирования температуры теплоносителя. В случае превышения температуры теплоносителя по отношению к заданной замыкаются контакты SK_{max} и исполнительный механизм М уменьшает подачу топлива. При замыкании контактов SK_{min} подача топлива увеличивается. Пределы изменения подачи топлива ограничиваются конечными выключателями SQ1 и SQ2.

Размыкающие контакты датчика нижнего уровня SL2 шунтируются блок-контактами пускателя KM2. Поэтому насос работает до того момента, пока под действием топлива не разомкнутся контакты датчика верхнего уровня SL1.

3.40. Система управления температурным режимом в картофеле- и овощехранилищах

Для управления температурным режимом в хранилищах емкостью до 1 000 т промышленность выпускает оборудование типа ОПТХ (рис. 3.43).

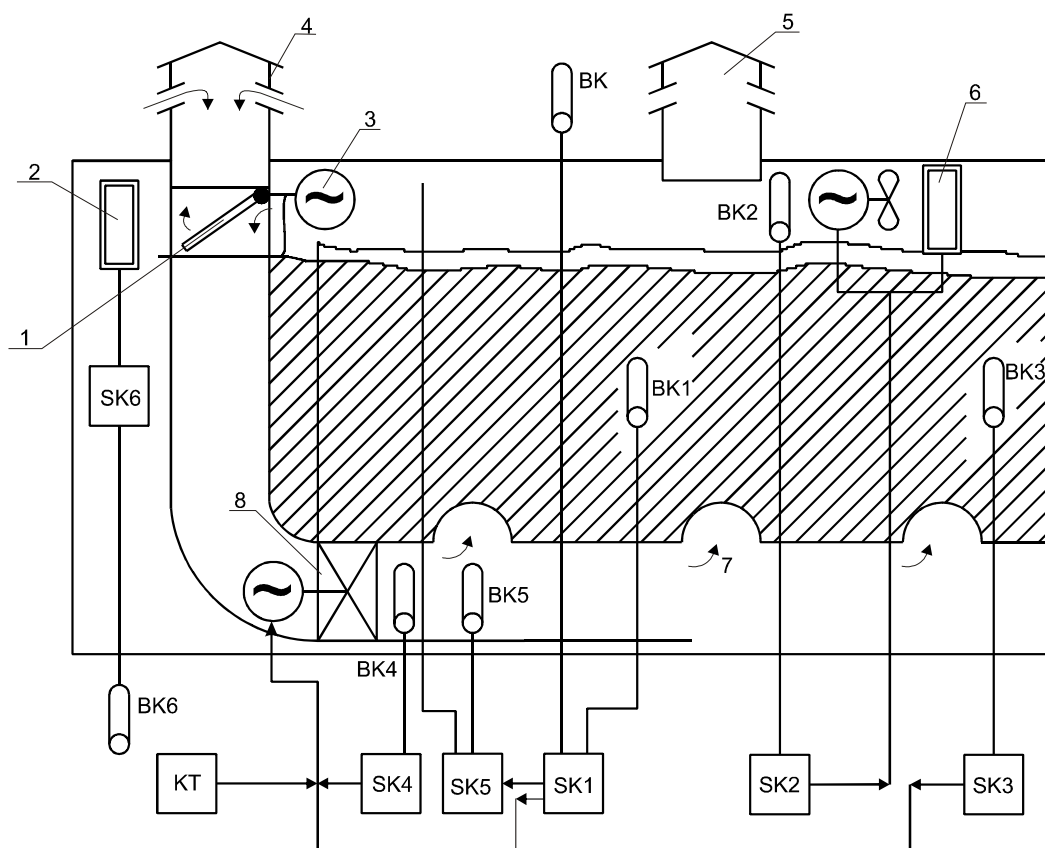


Рис. 3.43. Технологическая схема управления температурным режимом в картофеле- и овощехранилищах

Оно включает в себя смесительный клапан 1 с подогревателем 2 и исполнительным механизмом 3, приточную 4 и вытяжную 5 шахты, рециркуляционно-отопительный агрегат 6, вентиляционно-распределительный канал 7, вентилятор приточной системы 8 и шкаф автоматического управления, в котором размещены регуляторы температуры SK, программное реле времени КТ, ключи и кнопки управления. Температуру контролируют датчики ВК (терморезисторы и термометры сопротивления).

В автоматическом режиме переключатель SA1 переводят в положение А (рис. 3.44). Последовательность работы схемы зависит от периода хранения. В лечебный период переключатель SA2 ставят в положение Л, а SA3 — в положение 0 (нейтральное), в результате чего действует только приточный вентилятор, который включается и отключается магнитным пускателем КМ4, управляемым контактами реле времени КТ.

В период охлаждения переключатель SA2 ставят в положение 0 и в работу вводится дифференциальный терморегулятор SK1, который при помощи датчиков ВК и ВК1 (см. рис. 3.43) сравнивает, соответственно, температуры наружного воздуха и в массе хранимого продукта. Если разница между ними больше так называемого дифференциала (свыше 2...3,5 °С), то он срабатывает и включает промежуточное реле KL1, которое одной парой своих контактов вводит в работу терморегулятор SK3, в результате чего пускатель КМ4 включает приточный вентилятор. Другая пара контактов этого реле включает пропорциональный терморегулятор SK5, который посредством датчика ВК5 и исполнительного механизма М управляет температурой воздуха в системе вентиляции. При отклонении температуры этого воздуха от заданной терморегулятор SK5 своими размыкающими или замыкающими контактами SK5.1 и SK5.2 управляет исполнительным механизмом М, поворачивающим заслонку смесительного клапана в такое положение, при котором устанавливается необходимая температура смешанного наружного и рециркуляционного воздуха. Охлаждение продолжается до тех пор, пока температура в массе хранимого продукта не достигнет заданного значения, после чего посредством датчика ВК3 и терморегулятора SK3 отключается приточный вентилятор. Если температура наружного воздуха длительное время превышает температуру в массе продукта, то вентиляция ведется только рециркуляционным воздухом. Сигнал на включение вентилятора подается от программного реле времени КТ.

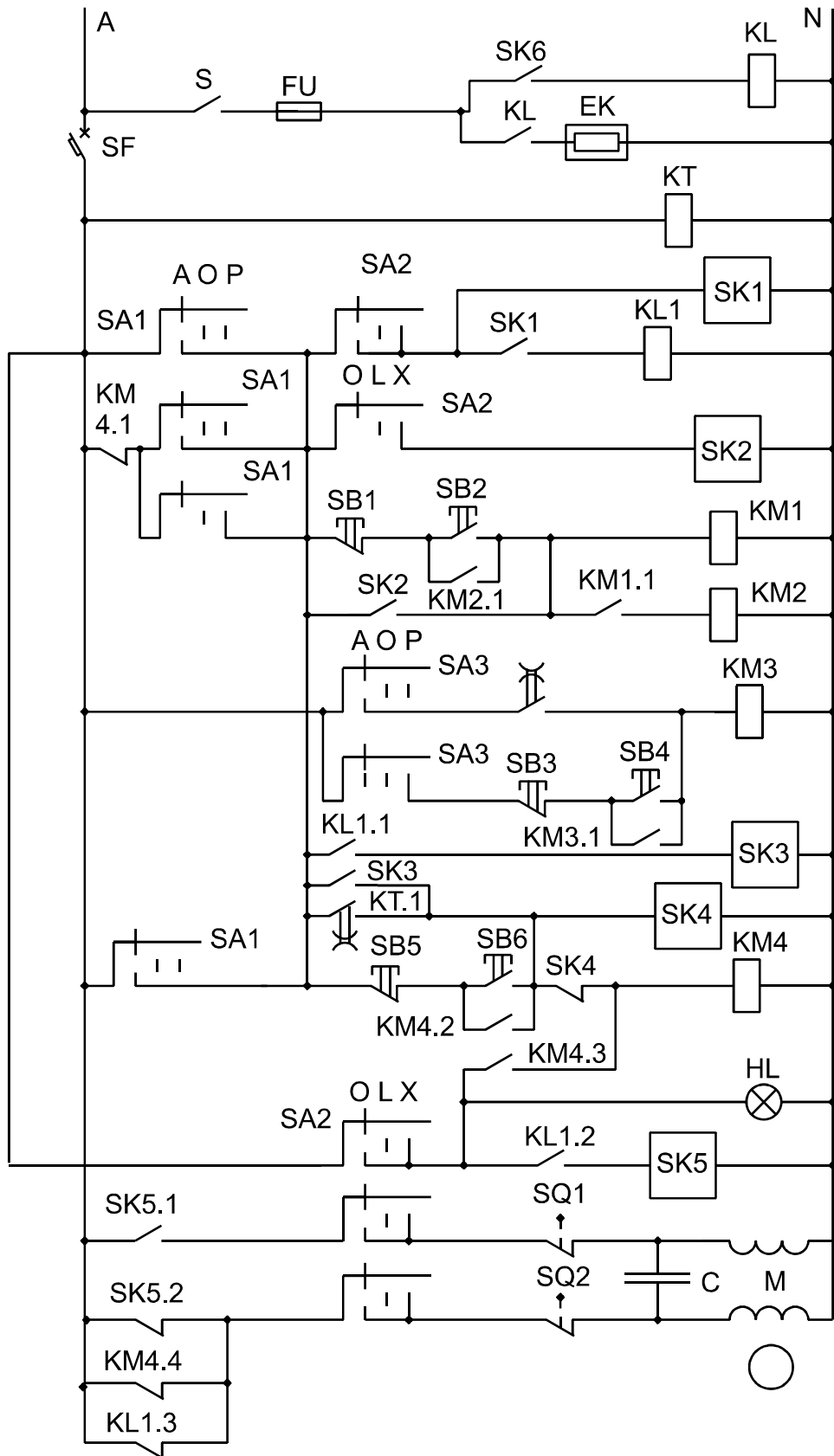


Рис. 3.44. Принципиальная схема системы управления температурным режимом в картофеле- и овощехранилищах

При этом смесительный клапан закрыт, и теплый наружный воздух в хранилище не поступает. В период хранения переключатель SA2 ставят в положение X. Приточный вентилятор включается контактами КТ реле времени 4-6 раз в сутки для снятия перепадов температуры в массе продукта. При этом блок-контактами КМ4.1 через переключатели SA1 и SA2 подключается терморегулятор SK1 и в дальнейшем схема действует в целом как и в режиме охлаждения.

Если температура за заданный при помощи реле времени цикл работы не снизилась до нормы, то вентилятор продолжает работать до тех пор, пока не разомкнутся контакты терморегулятора SK3. При отключении вентилятора смесительный клапан автоматически закрывается посредством блок-контактов КМ4.4, управляющих работой исполнительного механизма М. В том случае, когда температура в верхней части хранилища под продуктом окажется меньше заданной, что может вызвать выпадение конденсата в продукт, от датчика BK2 срабатывает терморегулятор SK2 и через магнитные пускатели КМ1 и КМ2 включает рециркуляционно-отопительные агрегаты.

Автоматическое управление подогревателем смесительного клапана задают переключателем SA3 при снижении наружной температуры.

Электроподогреватель ЕК служит для подогрева шкафа управления. Включается посредством контактов термореле SK6 через промежуточное реле KL.

3.41. Система управления танком-охладителем молока ТОМ-2А

Танк-охладитель молока ТОМ-2А применяют для очистки, охлаждения и длительного хранения молока на молочных фермах. Молоко заливают в молочную ванну 1 (рис. 3.45) через фильтр 17, где оно перемешивается мешалкой 16 и охлаждается от 36 до 6 °С за 2,5 ч, соприкасаясь с холодными стенками и дном ванны.

Наружная поверхность ванны орошается водой из системы орошения 2. Подогретая вода стекает в ванну и, омывая лед, замороженный на панелях испарителя 12, охлаждается, а затем насосом 13 снова подается в систему орошения через фильтр 14. При работе поршневой компрессор 11 сжимает пары фреона и нагнетает их в конденсатор 8 воздушного охлаждения. Здесь пары фреона превращаются в жидкость, стекающую в ресивер 9, откуда фреон поступает через змеевик теплообменника 7, фильтр-осушитель 6 в терморегулирующий вентиль 4, где дросселируется с давления конденсации до давления кипения и заполняет панели испарителя. В испарителе 12 фреон отнимает тепло от окружающей его

воды и в парообразном виде вновь засасывается компрессором. Терморегулирующий вентиль настраивают таким образом, чтобы перегрев в линии всасывания составлял 10...15 °С.

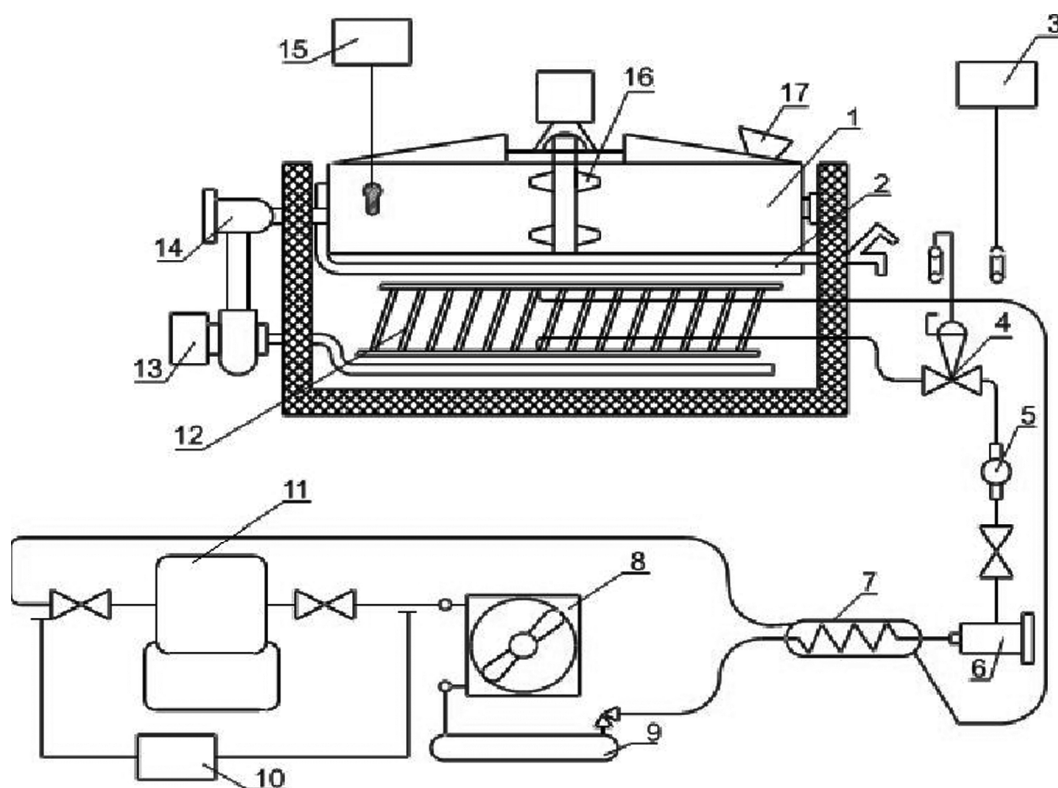


Рис. 3.45. Технологическая схема танка-охладителя молока ТОМ-2А

Термореле 3 SK1 (рис. 3.46) служит для контроля температуры льда на панелях испарителя, а контактный термометр 15 SK2 контролирует температуру молока в ванне. Для защиты от чрезмерно низкого давления в линии нагнетания служит реле давления 10 SP.

За 3,5 часа до залива молока в ванну на панелях испарителя намораживают лед. Автоматическим выключателем QF подают напряжение на цепи управления. Реле KL1 получает питание и меняет положение своих контактов. Избиратель режимов SA1 устанавливают в положение Л («Лед»). При замкнутых контактах термореле SK1 в цепь вводится катушка пускателя KM1, включаются двигатели М3 компрессора и вентилятора М4 и реле напряжения KV, которое шунтирует блок-контакты KM1 и дешунтирует контакты KL1.

Загорается белая сигнальная лампа HL1. При намораживании необходимого количества льда на панелях испарителя контакты термореле SK1 выключают пускатель KM1 и двигатели М3 и М4. Уставка термореле составляет -5 °С с минимальным дифференциалом.

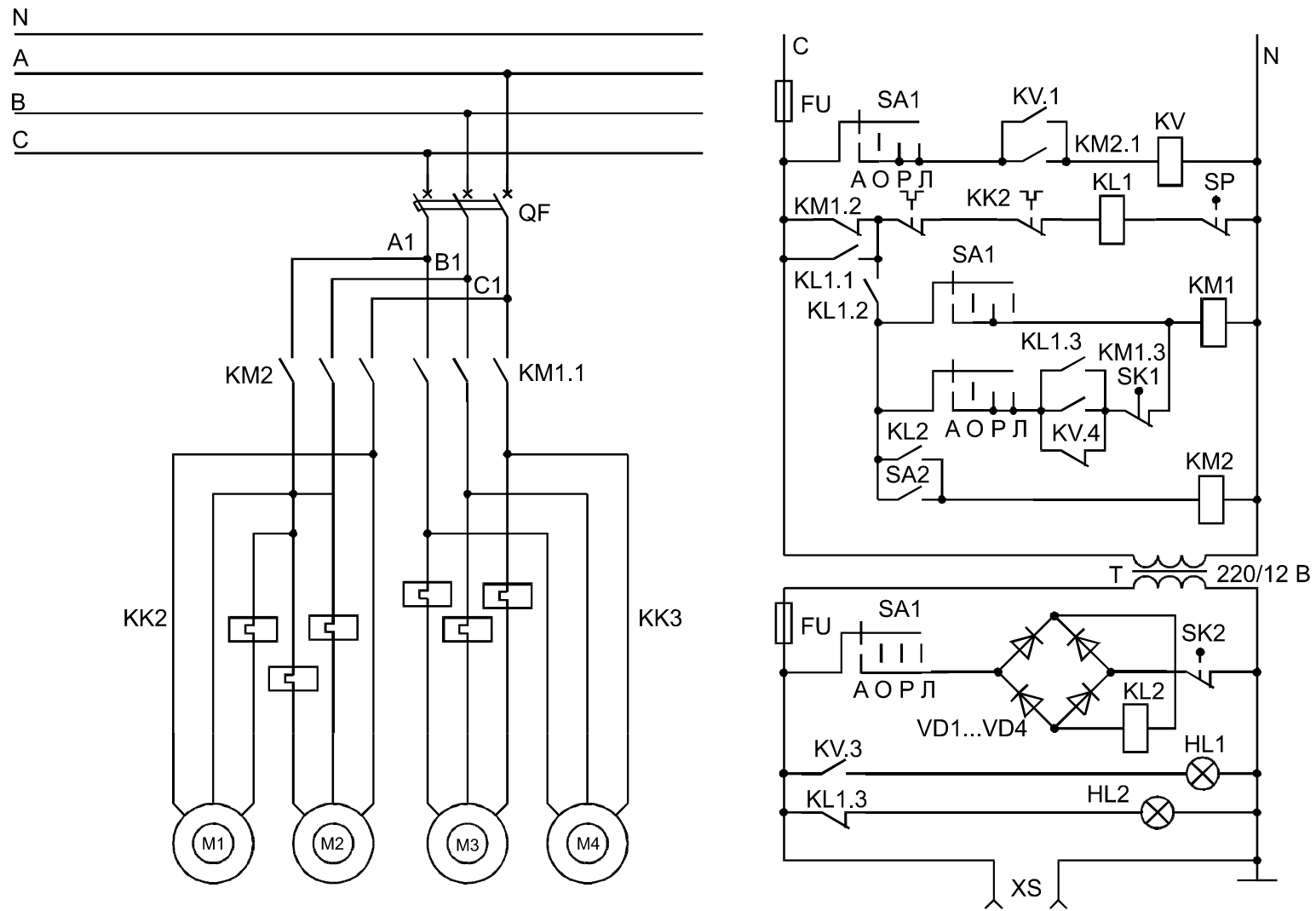


Рис. 3.46. Принципиальная схема системы управления танка-охладителя молока ТОМ-2А

После залива молока в ванну избиратель режимов ставят в положение А («Автоматика»). Двигатели М5 и М4 включаются так же, как и в режиме Л. При замкнутых контактах термометра SK2 реле KL2 получает питание и своими контактами включает пускатель KM2, который в свою очередь включает двигатели М2 водяного насоса и мешалки М1. Когда температура молока снижается до 65 °С, термометр SK2 выключает двигатели М1 и М2 и вновь их включает, если температура молока повышается до 7 °С. Холодильная машина продолжает работать, намораживая лед, пока ее не отключит термореле SK1. Молоко сливают из ванны, переключив избиратель режимов в положение О («Отключено»).

При срабатывании защиты размыкаются контакты реле давления SP или тепловых реле КК1, КК2, теряет питание катушка реле KL1, отключаются пускатели KM1 и KM2, останавливаются все двигатели и загорается красная сигнальная лампа HL2 «Неисправно».

Реле давления обеспечивает защиту от чрезмерно низкого давления в линии всасывания и от повышенного давления в линии нагнетания.

При аварийных режимах (коротких замыканиях, перегрузках, неполнофазных режимах, сухом ходе) электронасос отключается. Последующее его включение возможно только после устранения неисправности.

3.42. Система управления температурой воздуха и почвы в парниках при помощи оборудования КП-1

Электрообогрев осуществляется от параллельно соединенных шести рядов стального неизолированного провода, уложенного на глубине не менее 0,25 м в парнике с расстоянием между проводами 0,25 м. Для обогрева воздуха подогревательные провода монтируются на внутренних боковых стенках парника.

Электрообогревательные элементы объединяют в четыре группы и подключают к понижающему трансформатору типа ТМОБ-63. Трансформаторов в системе может быть от 1 до 3. В режиме разогрева парника трансформаторы включают по схеме «звезда – звезда», а в режиме обогрева по схеме «звезда – треугольник». Трехфазное линейное напряжение на вторичной стороне можно устанавливать переключением ответвлений трансформатором: в первом режиме 125, 103, 85 В, а во втором — 70, 60, 49 В.

Оборудование может работать как в ручном, так и в автоматическом режимах при установке переключателя SA1, соответственно в положения А или Р (рис. 3.47). Ручное включение и отключение трансформатора и электронагревателей EK1...EK4 осуществляют дистанционно при помощи кнопок SB2 «Пуск» и SB1 «Стоп», предварительно включив выключатели SA6...SA9 обогрева воздуха и почвы и автомат QF.

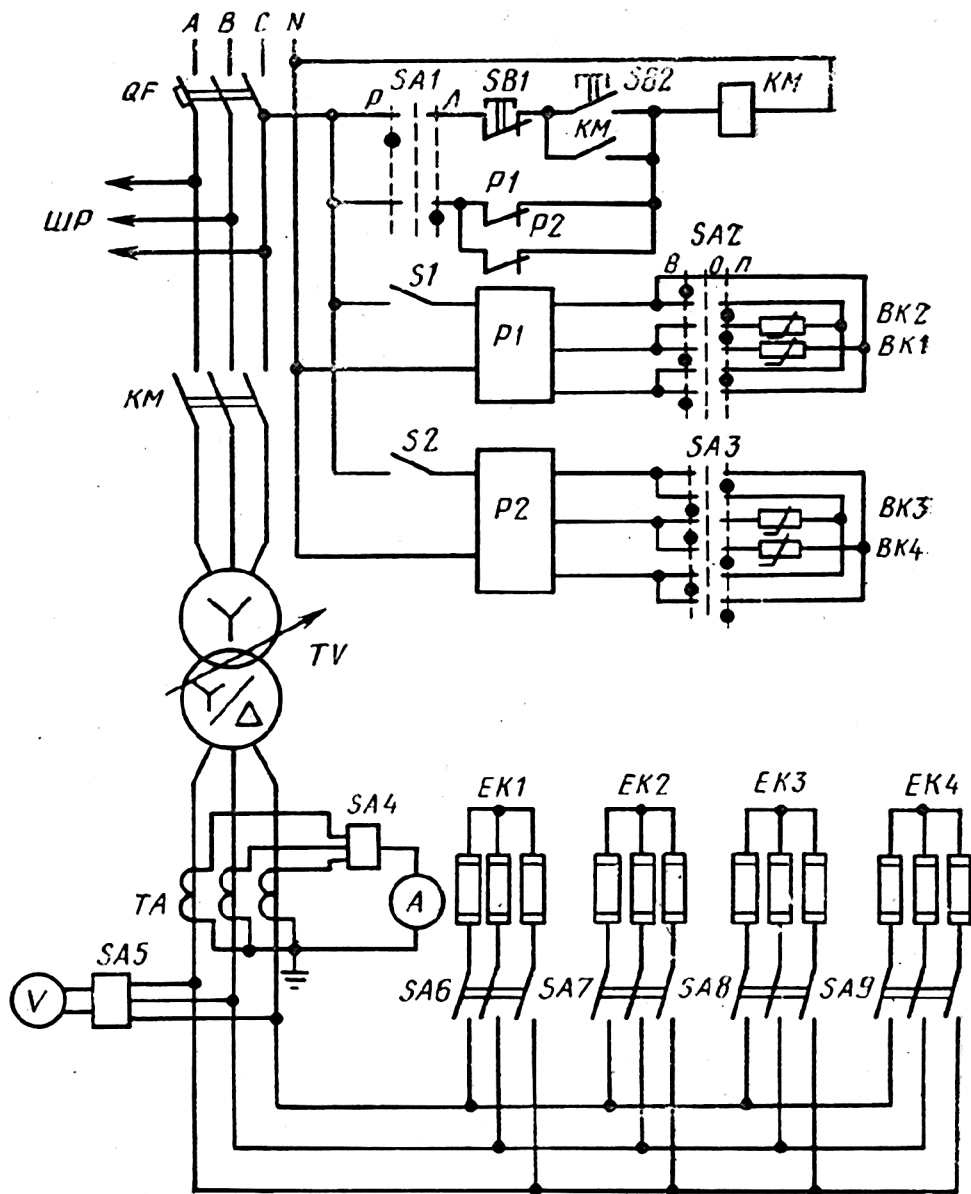


Рис. 3.47. Принципиальная схема системы управления температурой воздуха и почвы в парниках при помощи оборудования КП-1

Автоматическое управление осуществляется при помощи логометров P1 и P2, выполняющих одновременно роль регулятора и роль измерительного прибора для визуального контроля фактической температуры почвы и воздуха в парниках. В измерительные цепи логометров включены по мостовой схеме термометры сопротивления типа ТСМ, являющиеся датчиками температуры почвы RK2, RK4 и воздуха RK1, RK3.

Мостовая схема уравнивается при заданной агрослужбой температуре. Если фактическая температура ниже заданной, то замыкаются контакты P1 или P2 и выключается магнитным пускателем KM трансформатор TV, подающий напряжение на нагревательные

элементы. При повышении температуры до заданной размыкаются контакты SA1 и SA2 и выключателями SA6...SA9 включают обогрев почвы или воздуха. К штепсельному разъему XP подключают электрифицированные механизмы для обработки почвы и ухода за растениями. Силу тока и значение напряжения во всех фазах контролируют амперметром, включенным через трансформатор тока ТА и вольтметром с переключателями SA4 и SA5.

3.43. Система управления поливом почвы в теплице при помощи автомата РА-48

Данная система позволяет производить дождевание почвы каплями менее 100 мкм, также увлажнять воздух в теплицах и подкармливать растения минеральными удобрениями.

Принципиальная электрическая схема установки представлена на рисунке 3.48. Схема предусматривает возможность задания времени начала полива, кратности (1..5) повторений и продолжительности полива. Вручную автомат включают переключателем SA2 и кнопкой SB при включенном выключателе SA1, автоматически — при помощи реле времени КТ. Для задания полива переключатель реле КТ1 ставят в положение «Предварительно», а указатель рукоятки ставят на деление от 1 до 24, указывающее, через сколько часов должно произойти включение.

При включении катушки магнитного пускателя КМ2 в цепь тока происходит блокировка кнопки «Пуск» SB2 и контактов КТ1 и подготовка цепи двигателя М1. Дисковый переключатель с двигателем М1 последовательно замыкает свои контакты 1, 2...50 и одновременно с каждым из них (кроме 50) размыкается контакт S1. В исходном положении контакт S1 замкнут, поэтому блок-контакт КМ2 вводят в цепь тока катушку пускателя КМ3, который включает двигатель М1 привода дискового переключателя.

Переключатель SA3.1...SA3.48 электромагнитов YA1...YA48 ставят в положение «ПЛ», если в данной секции необходим полив, и в положении «ПР», если полив данной секции пропускается. При SA3.1 в положении «ПЛ», в момент замыкания М1.1 и размыкания контактов М1.S1, срабатывает электромагнитный вентиль YA1, включая полив первого участка теплицы.

Контакты М1.S1 выводят из цепи тока пускатель КМ3, который отключает привод М1 и выключает реле времени КТ2. Через период времени, необходимый для полива участка, реле КТ2 включает привод М1 дискового многопозиционного переключателя, контакты М1.1 размыкаются, а М1.S1 — замыкаются.

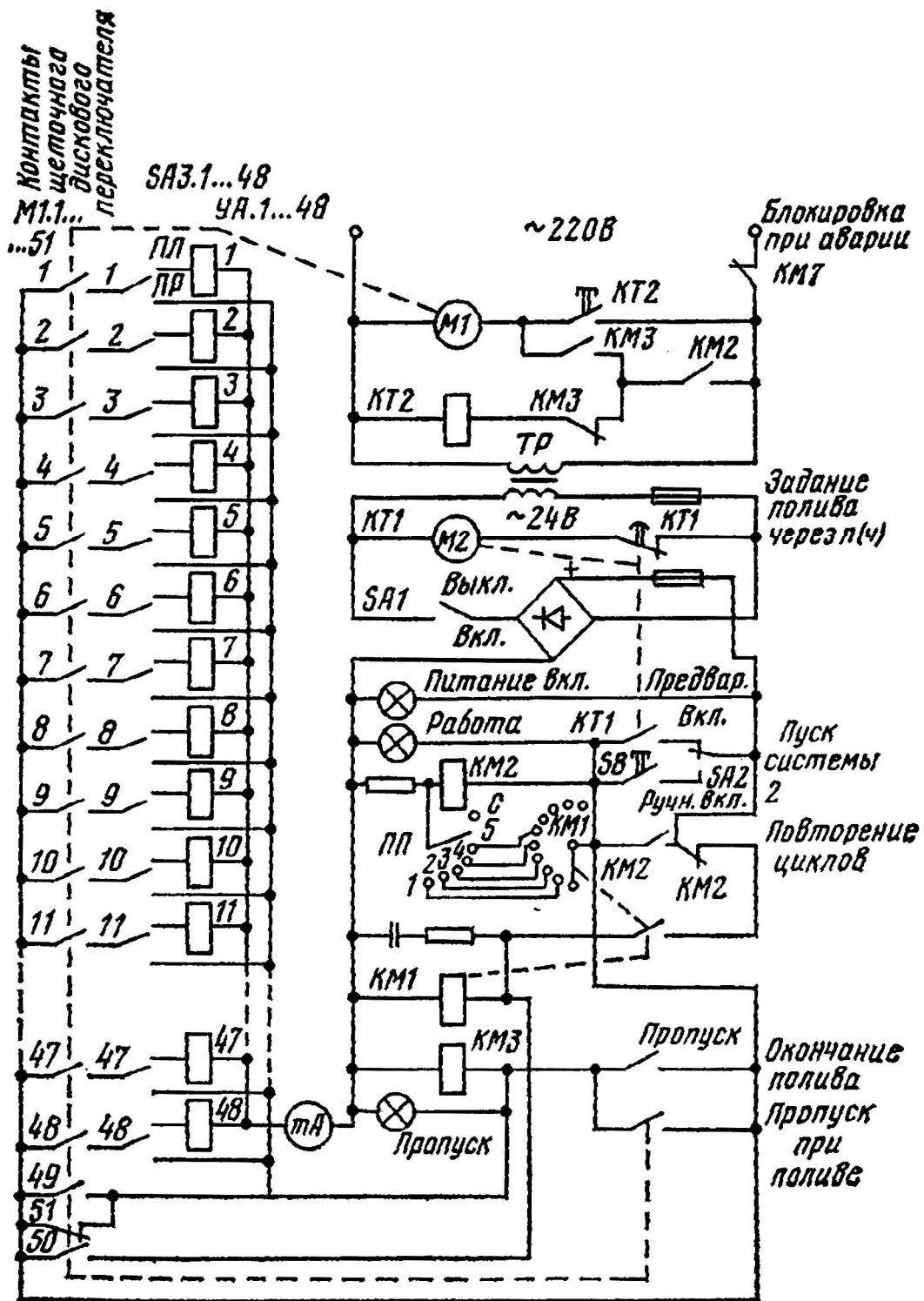


Рис. 3.48. Принципиальная схема системы управления поливом почвы с помощью автомата РА-48

Привод М1 работает до тех пор, пока контакты М1.2 не закроются, а М1.51 — не откроются. При SA3.2 в положении «ПЛ» электромагнитный вентиль YA2 включает полив второго участка на время, определяемое уставкой реле времени КТ2.

Для пропуска полива участка его переключатель, например, SA3.3, ставят в положение «ПР», тогда в третьей позиции переключателя с двигателем M1 пускатель KM3 остаётся включенным и двигатель M1 продолжает работать, а диск переключателя продолжает обход своих контактов.

Если переключатель числа поливов SA стоит в положении «1» и контакты M1.S0 замкнуты, в цепь тока вводится катушка шагового искателя KM1, его контакты переходят в положение «1», катушка пускателя KM2 шунтируется, схема отключается, цикл полива заканчивается. Катушка KM1 получает питание через размыкающий контакт KM2 и проворачивает оцифрованный диск до самоотключения в положение «0».

Если переключатель числа поливов SA предварительно поставлен в положение «2» (в общем случае $n = 1, 2, 3, 4, 5$), то при замыкании контактов M1.S0 и срабатывании шагового искателя KM1 шунтирования катушки KM2 не произойдёт, привод переключателя будет повторно включать полив (в общем случае n раз), после чего остановится. Если же переключатель числа поливов SA поставить в положение С, то цикл поливов будет следовать один за другим до отключения автомата оператора.

Список рекомендуемых источников

1. Карташов Б.А., Среда динамического моделирования технических систем SimInTech: Практикум по моделированию систем автоматического регулирования [Электронный ресурс] / Карташов Б. А., Шаббаев Е. А., Козлов О. С., Щекатуров А. М. - М. : ДМК Пресс, 2017. - 424 с. - ISBN 978-5-97060-482-3 - Режим доступа: <https://www.rosmedlib.ru/book/ISBN9785970604823.html>.

2. Шандров Б.В. Технические средства автоматизации [Текст] : учебник для вузов / Б. В. Шандров, А. Д. Чудаков. - 2-е изд., стереотип. - М : Академия, 2007, 2010. - 368 с. - (Высшее профессиональное образование. Автоматизация и управление). - ISBN 978-5-7695-3624-3 : 182-16.

3. Образцов, Н.Н. Автоматика. Сборник тестовых заданий с комментариями [Электронный ресурс] : учеб. пособие для студентов направления подготовки 35.03.06 "Агроинженерия", 13.03.02 "Электроэнергетика и электротехника", 23.03.03 "Эксплуатация транспортно-технологических машин и комплексов" очной и заочной форм обучения / Н. Н. Образцов, А. В. Рожнов ; Костромская ГСХА. Каф. ТОЭ и автоматики. - Электрон. дан. (1 файл). - Караваево : Костромская ГСХА, 2015. - Режим доступа: <http://lib.ksaa.edu.ru/marcweb>, требуется регистрация. - Загл. с экрана. - Яз. рус. - М215.

4. Гайдук, А.Р. Теория автоматического управления в примерах и задачах с решениями в MATLAB [Текст] : учеб. пособие для вузов / А. Р. Гайдук, В. Е. Беляев, Т. А. Пьявченко. - 2-е изд., испр. - СПб. : Лань, 2011. - 464 с. : ил. - (Учебники для вузов. Специальная литература).

5. Коновалов, Б.И. Теория автоматического управления [Текст] : учеб. пособие для вузов / Б. И. Коновалов, Ю. М. Лебедев. - 3-е изд., доп. и перераб. - СПб : Лань, 2010. - 224 с. : ил. - (Учебники для вузов. Специальная литература). - ISBN 978-5-8114-1034-7. - гл. 113 : 419-54.

6. Гайдук, А.Р. Теория автоматического управления в примерах и задачах с решениями в MATLAB [Электронный ресурс] : учеб. пособие для вузов / А. Р. Гайдук, В. Е. Беляев, Т. А. Пьявченко. - 3-е изд., стер. - Электрон. дан. - СПб. : Лань, 2016. - 464 с. : ил. - (Учебники для вузов. Специальная литература). - Режим доступа: <http://e.lanbook.com/reader/book/71744/>, требуется регистрация. - Загл. с экрана. - Яз. рус. - ISBN 978-5-8114-1255-6.

Учебно-теоретическое издание

Теория автоматического управления. Составление функциональных схем систем автоматического управления : учебное пособие / сост. А.В. Рожнов. —
Каравеево : Костромская ГСХА, 2021. — 88 с. ; 20 см. — 50 экз. — Текст
непосредственный.

Учебное пособие издаётся в авторской редакции

© Федеральное государственное бюджетное образовательное учреждение
высшего образования "Костромская государственная сельскохозяйственная академия"
156530, Костромская обл., Костромской район, пос. Каравеево, уч. городок, д. 34

Компьютерный набор. Подписано в печать 17/05/2021. Заказ № 247.
Формат 60x84/16. Тираж 50 экз. Усл. печ. л. 5,28. Бумага офсетная.
Отпечатано 17/05/2021. Цена 134,00 руб.

вид издания: первичное (электронная версия)
(редакция от 6.04.2021 № 247)

Отпечатано с готовых оригинал-макетов в академической типографии
на цифровом дубликаторе. Качество соответствует предоставленным
оригиналам.

(Электронная версия издания - I:\подразделения \рио\издания\2021\247.pdf)



2021*247

Цена 134,00 руб.

ФГБОУ ВО КОСТРОМСКАЯ ГСХА



2021*247

(Электронная версия издания - I:\подразделения \рио\издания\2021\247.pdf)