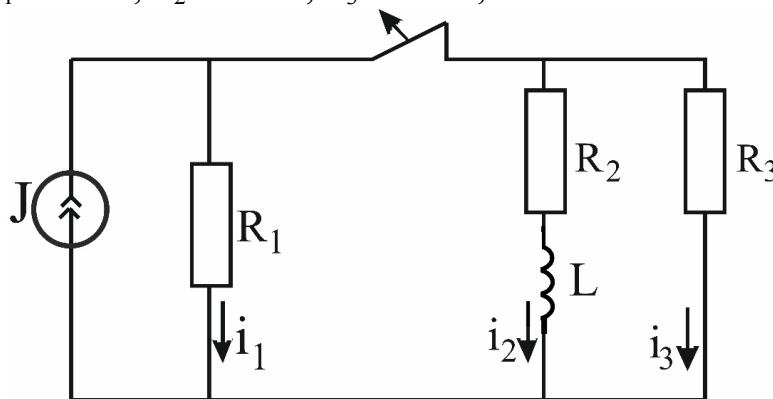


Государственный экзамен по направлению подготовки
13.03.02 Электроэнергетика и электротехника
Профиль Электроснабжение

БИЛЕТ № 5

Задача 1

Дано: $J=6$ А, $R_1=10$ Ом, $R_2=30$ Ом, $R_3=20$ Ом, $L=50$ мГн. Найти: $i_2(t)$.



Задача 2

Необходимо рассчитать мощность и выбрать двигатель для привода центробежного насоса. Время работы – 5 мин. Время паузы – 4 мин. Напор насоса $H_H=3 \cdot 10^5$ Па. Производительность 20 м³/ч. Частота вращения насоса $n_0=1000$ мин⁻¹; $\eta_H=0,7$.