

ТРАКТОРЫ И АВТОМОБИЛИ



Трансмиссия — совокупность механизмов, предназначенных для передачи вращательного момента от коленчатого вала двигателя к ходовой части автомобиля или трактора и для изменения его по величине и направлению.

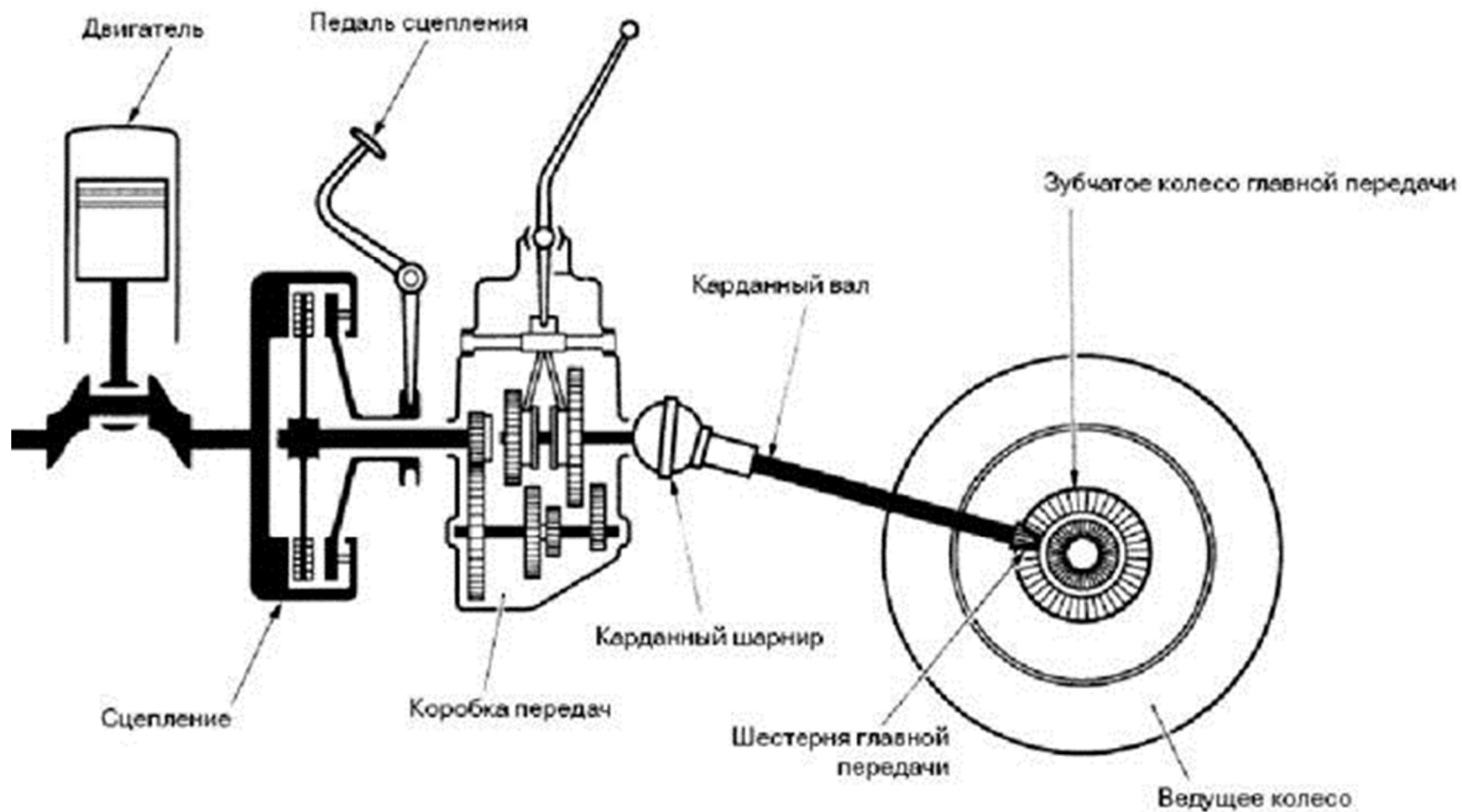
Виды трансмиссии:

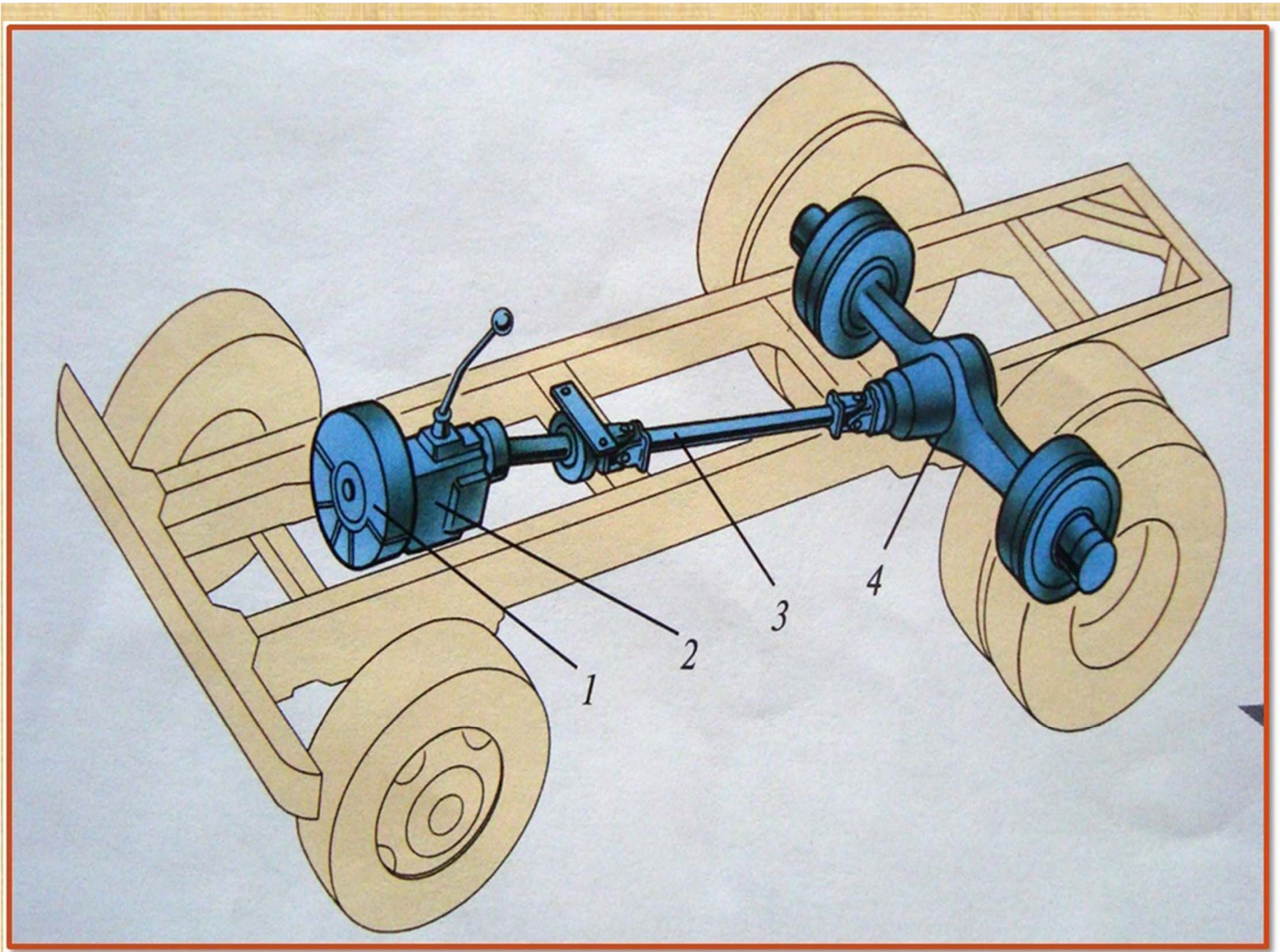
- механическая;
- гидромеханическая;
- электрическая;
- гидравлическая

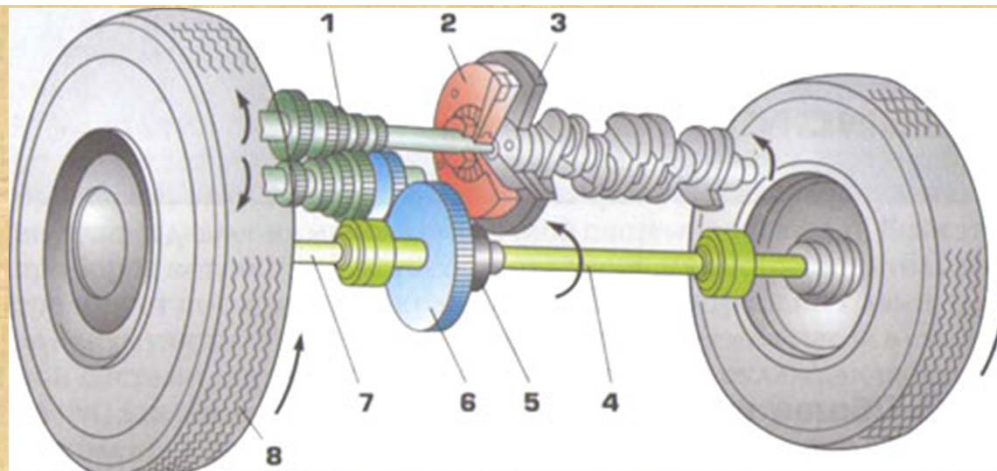


Механическая трансмиссия содержит:

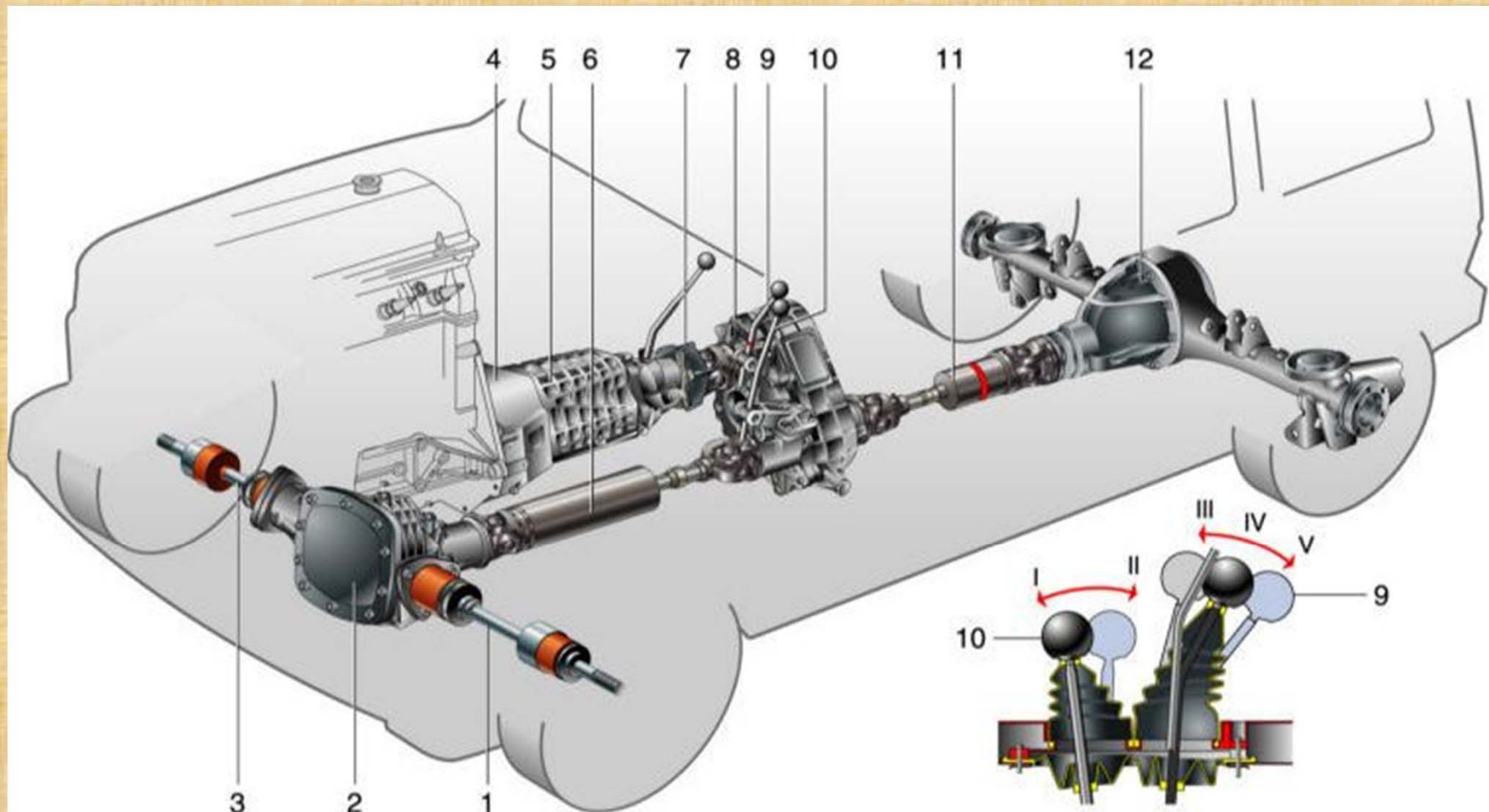
- сцепление;
- коробка перемены передач (КПП);
- главная передача;
- дифференциал;
- конечные передачи;
- карданная передача;
- иногда содержит:
 - увеличитель крутящего момента (УКМ);
 - раздаточная коробка;
 - ходоуменьшитель (демультипликатор)

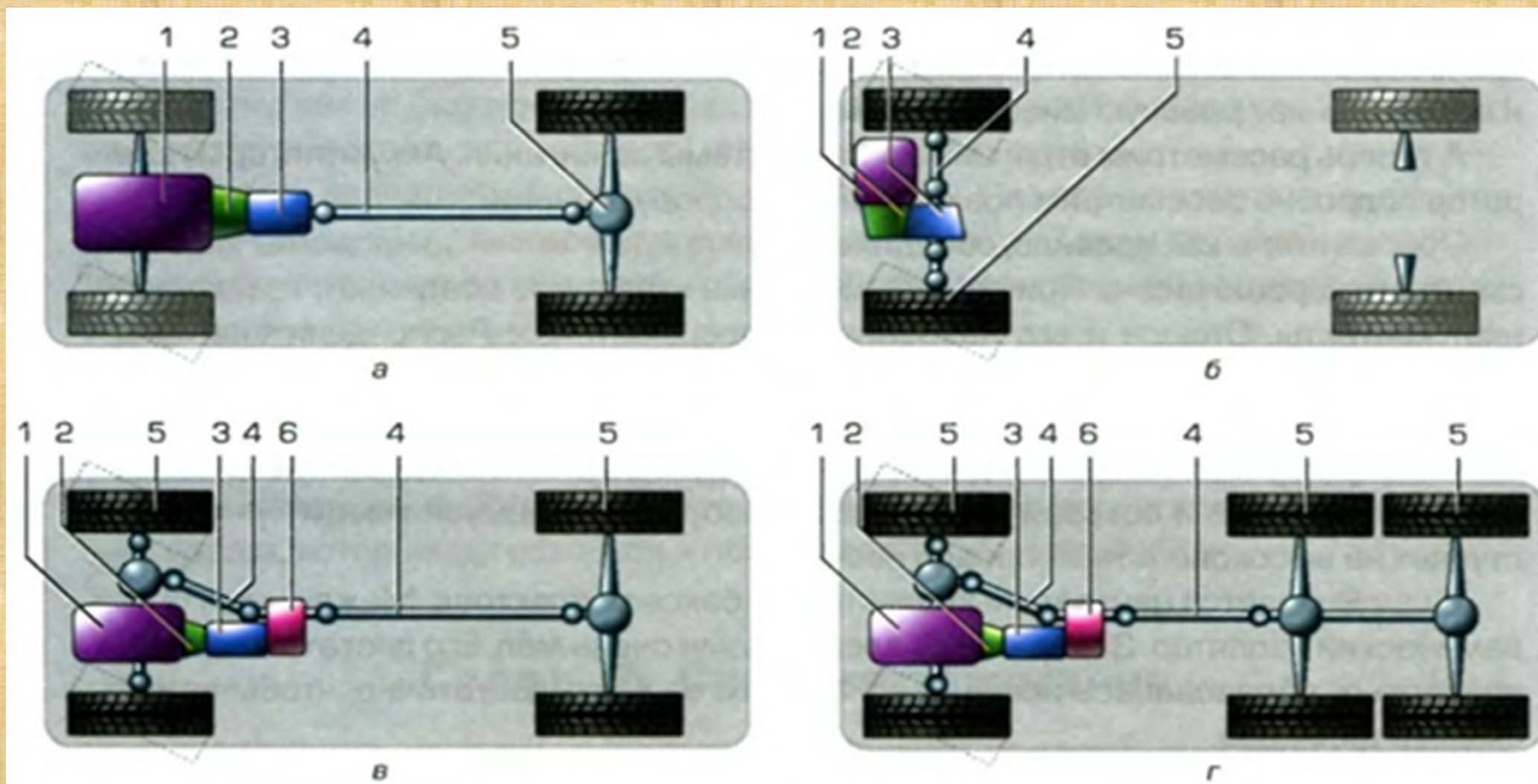






ПОЛНОПРИВОДНАЯ ТРАНСМИССИЯ

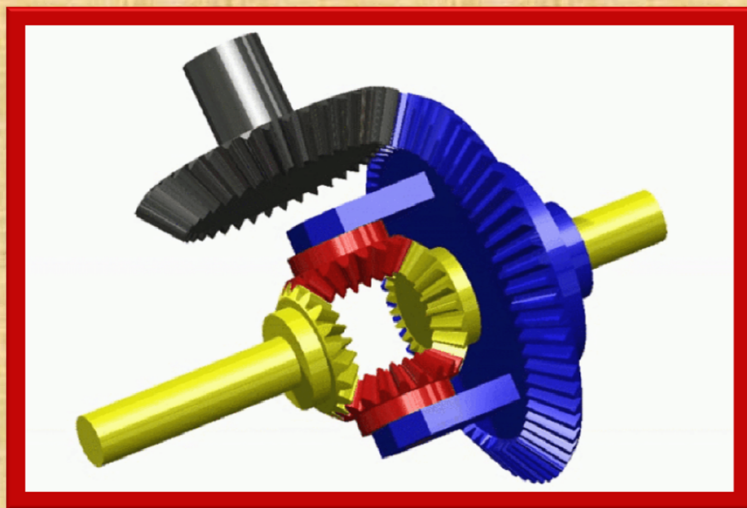




Схемы трансмиссий автомобилей:

а - заднеприводный автомобиль; б - переднеприводный автомобиль;
 в - полноприводный автомобиль 4х4; г - полноприводный автомобиль 6х6
 1- двигатель; 2 - сцепление; 3- КПП; 4- карданная передача; 5 –ведущий мост;
 6- раздаточная коробка

При движении по прямой все колеса автомобиля проходят за одно и то же время одинаковый путь. На криволинейных участках дороги внешние колеса проходят больший отрезок пути, чем внутренние. Более медленное вращение внутреннего ведущего колеса приводит к его пробуксовыванию, что вызывает интенсивное изнашивание шин, увеличивает затраты мощности, затрудняет поворот автомобиля. Чтобы избежать этого, вместе с главной передачей устанавливают дифференциал.



Дифференциал – механизм трансмиссии автомобиля, распределяющий подводимый к нему вращающий момент между выходными валами и обеспечивающий их вращение с разными угловыми скоростями.



Подробнее:

http://wiki.zr.ru/Дифференциал_подробно

https://studwood.ru/1785693/tehnika/differentsial_naznachenie_tiru