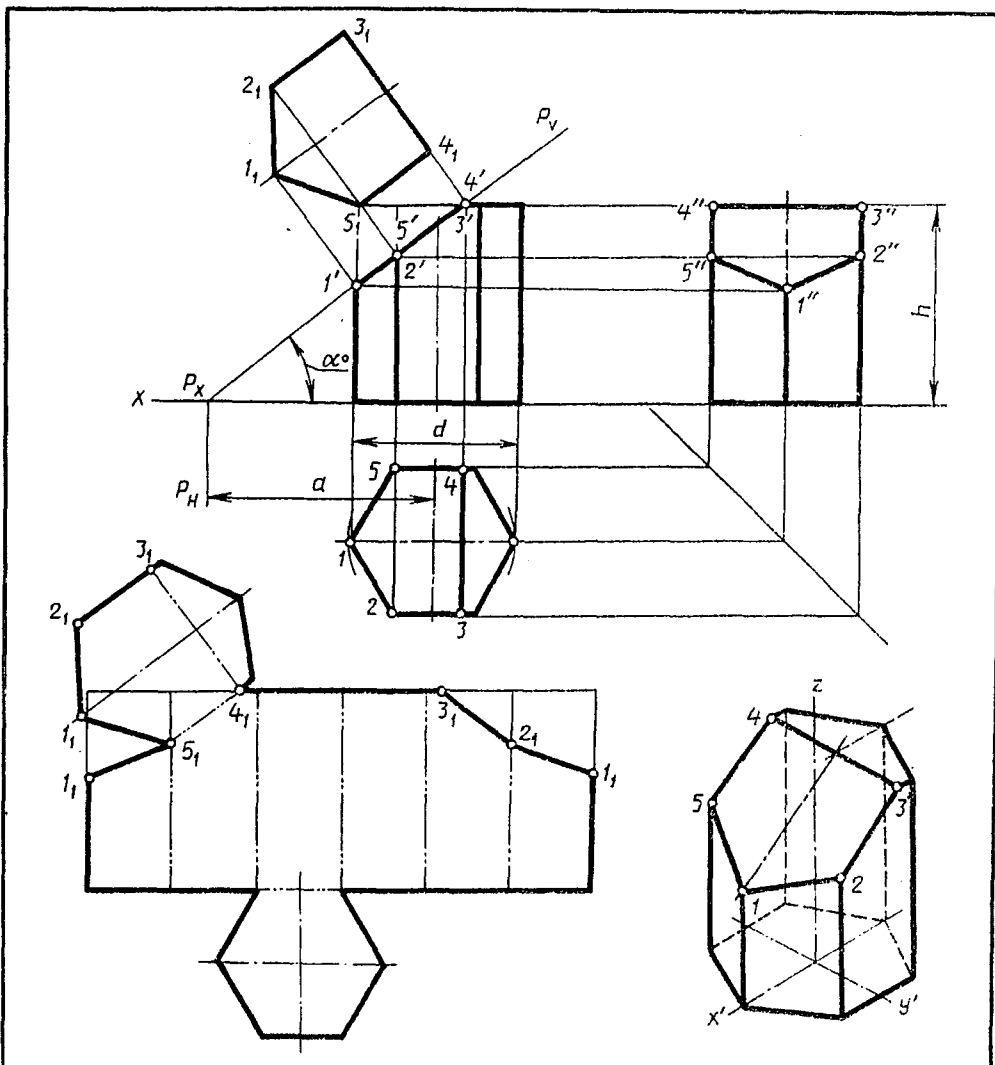


ЗАДАНИЕ 36

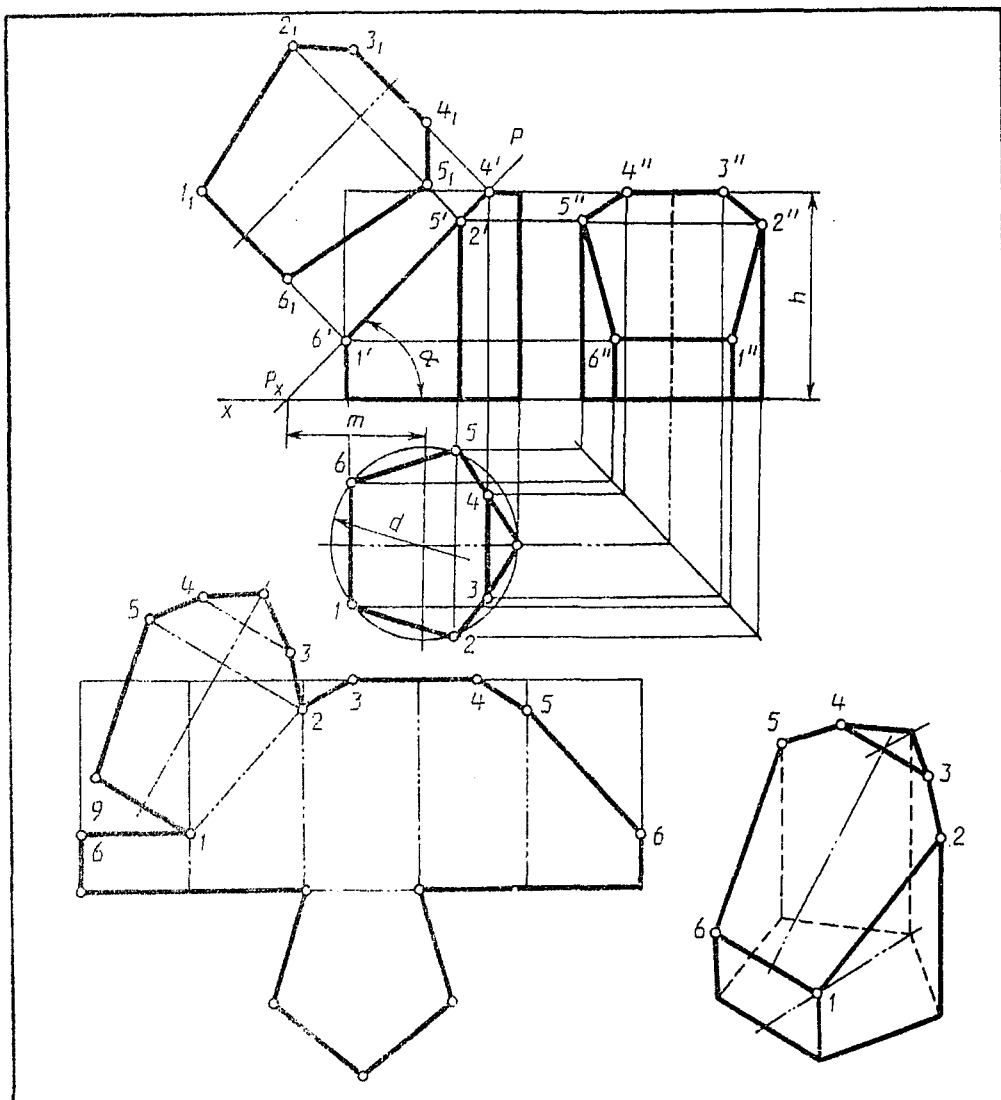


Обозначение	№ варианта														
	1	2	3	4	5	6	7	8	9	10	11	12	13	14	15
$d$	50	55	60	50	56	60	52	55	60	54	55	62	50	56	60
$h$	55	60	65	56	62	65	55	60	70	56	62	65	55	60	70
$a$	37	60	46	38	66	42	36	66	35	38	65	40	37	60	35
$\alpha^\circ$	45	30	45	45	30	45	45	30	45	45	30	45	45	30	45

Обозначение	№ варианта														
	16	17	18	19	20	21	22	23	24	25	26	27	28	29	30
$d$	52	55	58	50	56	60	54	55	58	52	56	60	50	55	58
$h$	56	62	75	55	60	65	56	72	65	54	60	70	55	80	66
$a$	38	62	40	37	60	44	38	72	46	36	60	35	38	72	40
$\alpha^\circ$	45	30	45	45	30	45	45	30	45	45	30	45	45	30	45

Выполнить чертеж усеченной призмы. Найти действительную величину контура сечения. Построить аксонометрическую проекцию и развертку поверхности усеченной призмы.

ЗАДАНИЕ 37

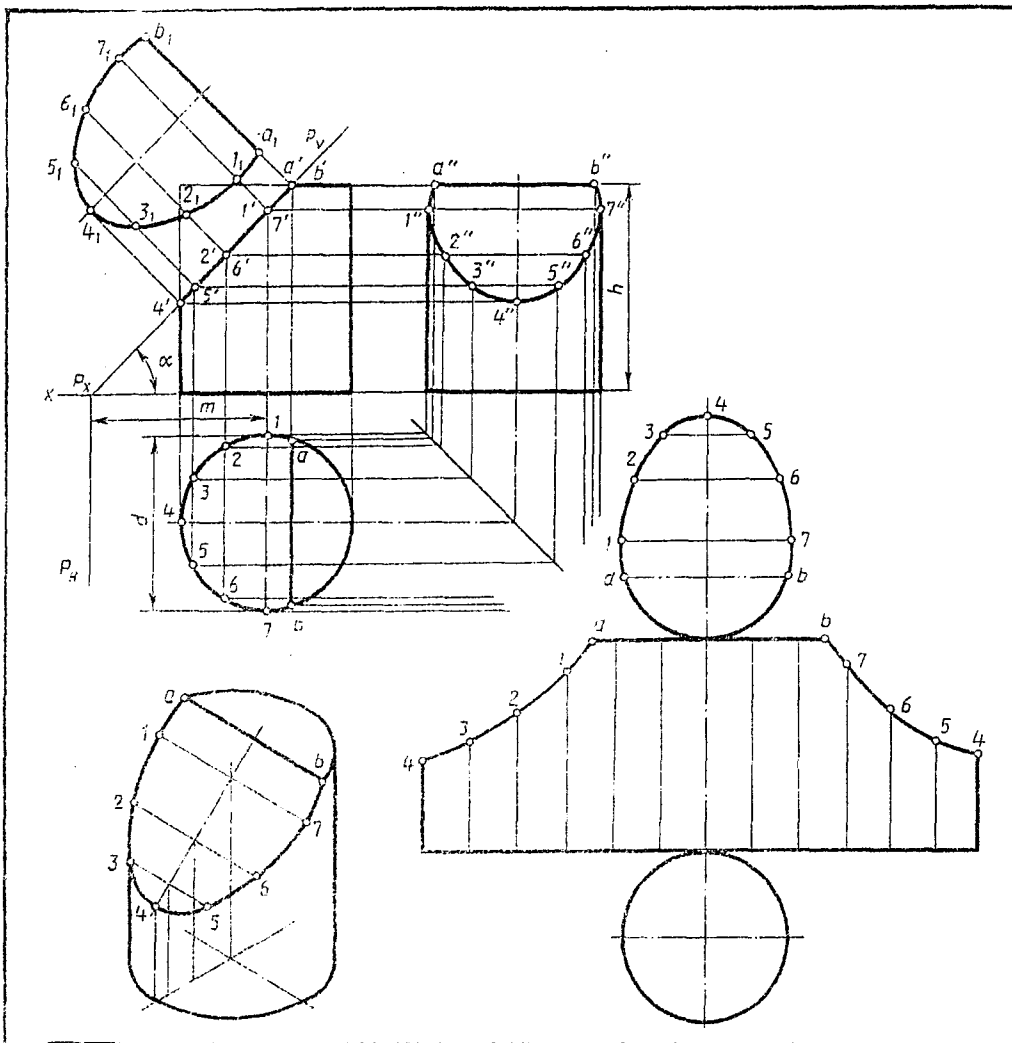


Обозначение	№ варианта														
	1	2	3	4	5	6	7	8	9	10	11	12	13	14	15
$d$	38	60	58	60	56	60	56	60	58	60	58	60	56	62	56
$h$	60	38	72	65	58	60	72	65	60	58	72	65	58	60	72
$m$	43	60	38	45	42	60	37	45	43	62	38	45	42	60	39
$\alpha$	45	30	45	45	45	30	45	45	45	30	45	45	45	30	45

Обозначение	№ варианта														
	16	17	18	19	20	21	22	23	24	25	26	27	28	29	30
$d$	60	58	60	58	60	56	62	56	60	56	60	58	60	58	62
$h$	65	60	38	72	65	38	60	72	65	58	60	72	65	60	58
$m$	45	43	62	38	45	42	60	38	45	42	62	37	45	43	60
$\alpha$	45	45	30	45	45	45	30	45	45	45	30	45	45	45	30

Выполнить чертёж усечённой призмы. Найти действительную величину контура сечения. Построить аксонометрическую проекцию и развертку поверхности усечённой призмы.

ЗАДАНИЕ 38

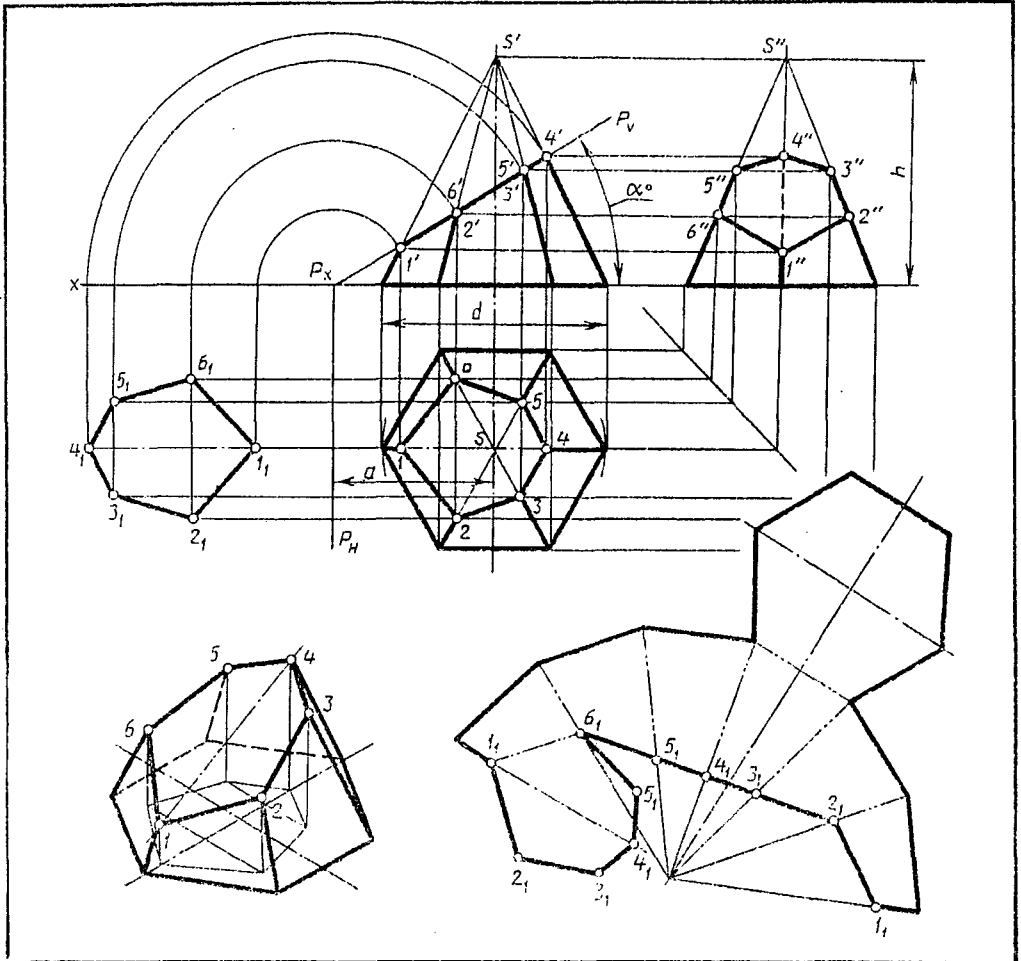


Обозначение	№ варианта														
	1	2	3	4	5	6	7	8	9	10	11	12	13	14	15
$d$	60	58	54	62	60	58	54	62	60	58	54	62	60	58	54
$h$	70	65	72	68	70	65	72	68	70	65	72	68	70	65	72
$m$	32	42	40	33	32	42	40	33	32	42	40	33	32	42	40
$\alpha^\circ$	60	45	45	60	60	45	45	60	60	45	45	60	60	45	45

Обозначение	№ варианта														
	16	17	18	19	20	21	22	23	24	25	26	27	28	29	30
$d$	62	60	58	54	62	60	58	54	62	60	58	54	62	60	58
$h$	68	70	65	72	68	70	65	72	68	70	65	72	68	70	65
$m$	33	32	42	40	33	32	42	40	33	32	42	40	33	32	42
$\alpha^\circ$	60	60	45	45	60	60	45	45	60	60	45	45	60	60	45

Выполнить чертёж усеченного цилиндра. Найти действительную величину контура фигуры сечения. Построить аксонометрическую проекцию и развертку поверхности усеченного цилиндра.

ЗАДАНИЕ 39

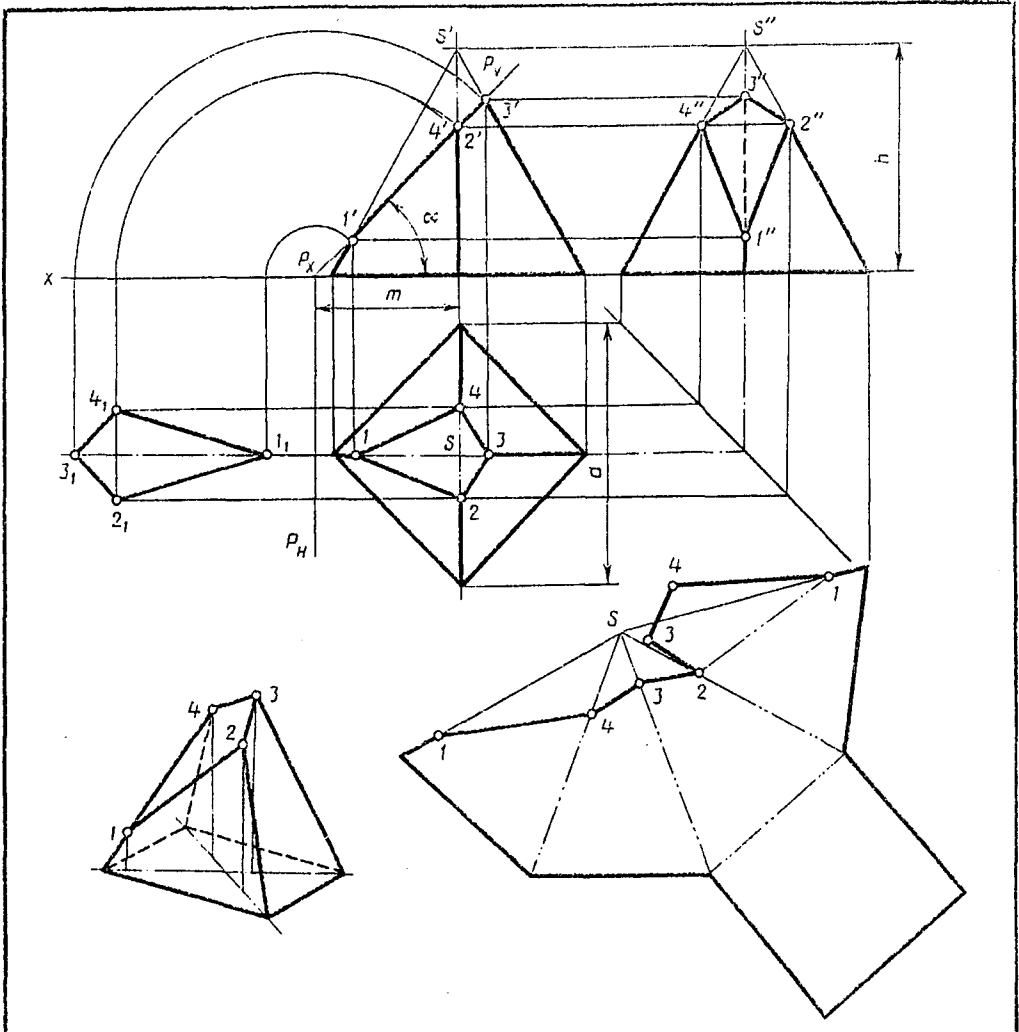


Обозначение	№ варианта														
	1	2	3	4	5	6	7	8	9	10	11	12	13	14	15
$h$	65	70	60	65	65	70	60	65	65	70	60	65	65	70	60
$d$	70	55	60	65	50	55	60	65	60	55	60	65	50	55	60
$a$	45	30	30	36	45	30	33	35	45	30	30	38	45	30	30
$\alpha^\circ$	30	45	45	45	30	45	45	45	30	45	45	45	30	45	45

Обозначение	№ варианта														
	16	17	18	19	20	21	22	23	24	25	26	27	28	29	30
$h$	65	65	70	60	65	65	70	60	65	65	70	60	65	65	70
$d$	65	50	55	60	65	65	55	60	65	50	55	60	65	65	55
$a$	35	45	30	30	38	45	30	30	38	45	30	30	33	45	30
$\alpha^\circ$	45	30	45	45	45	30	45	45	45	30	45	45	45	30	45

Выполнить чертёж усеченной пирамиды. Найти действительную величину контура фигуры сечения. Построить аксонометрическую проекцию и развертку поверхности усеченной пирамиды.

ЗАДАНИЕ 40



Обозначение	№ варианта														
	1	2	3	4	5	6	7	8	9	10	11	12	13	14	15
$h$	66	75	80	66	65	75	80	66	65	75	80	66	65	75	80
$d$	70	65	80	76	70	65	80	76	72	65	80	76	70	65	80
$m$	40	35	42	55	40	35	42	55	40	35	43	55	40	35	40
$\alpha^\circ$	45	45	45	30	45	45	45	30	45	45	45	30	45	45	45

Обозначение	№ варианта														
	16	17	18	19	20	21	22	23	24	25	26	27	28	29	30
$h$	66	60	75	80	66	60	75	80	66	60	75	80	66	60	75
$d$	76	72	65	80	76	70	65	80	76	72	65	80	76	70	65
$m$	55	42	35	46	55	40	35	46	55	40	35	44	55	40	35
$\alpha^\circ$	45	45	45	45	30	45	45	45	30	45	45	45	30	45	45

Выполнить чертеж усеченной пирамиды. Найти действительную величину контура фигуры сечения. Построить аксонометрическую проекцию и развертку поверхности усеченной пирамиды.