

МИНИСТЕРСТВО СЕЛЬСКОГО ХОЗЯЙСТВА РОССИЙСКОЙ ФЕДЕРАЦИИ
ФГБОУ ВО КОСТРОМСКАЯ ГСХА

Кафедра строительные конструкции

А.В.Орехов

ИНЖЕНЕРНАЯ ГРАФИКА

рабочая тетрадь
для записи лекций

23.05.01. 23.03.03
Выполнил студент

Выполнил студент

факультета

Специальность/Направление

Кострома 20__ / 20__

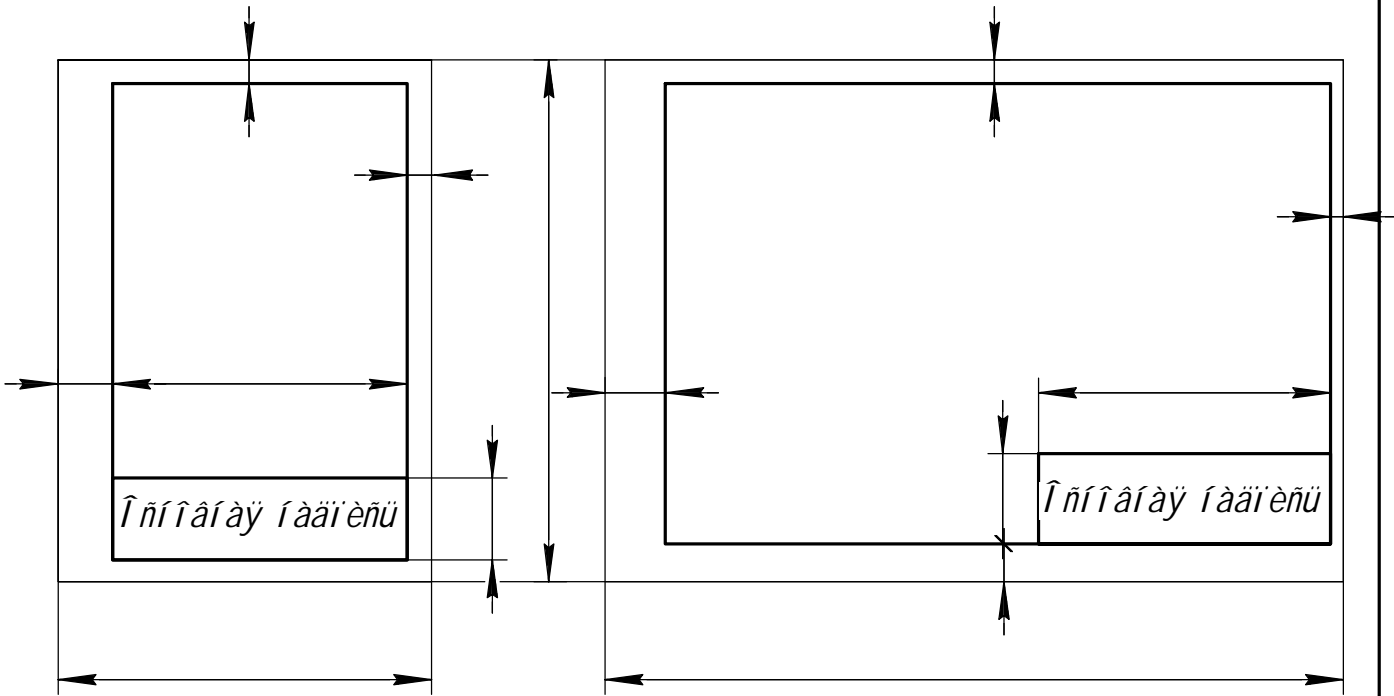
Ëíæáí áðí àÿ ãðàôèèà

Î áùèà ìðàáèèà î ôîðî èáí èÿ ÷ áððòáæáé

Ôîðî àòù

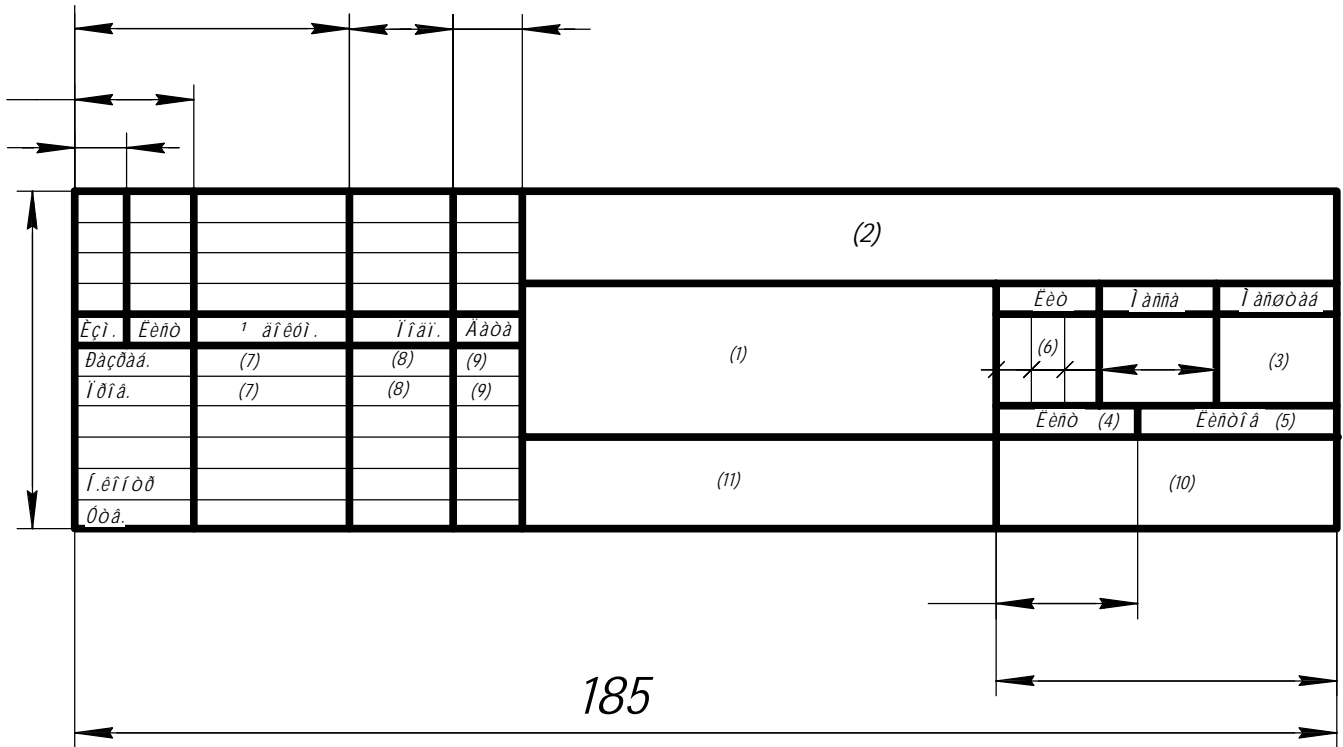
Î áíçíá-áíéÿ ôîðî àòîá	Ðàçì áðù ìòîðîíî ôîðî àòà,ìì
À0	
À1	
À2	
À3	
À4	
À5	

Ëíá 1 ìíáé.	Îíáí. è áàðà	Àçáí. èíá. 1	Ëíá. 1 áòáé.	Îíáí. è áàðà
Ëçì. Ëèòò	1 áíéòî.	Îíáí.	Áàðà	



Ôîðî àòù, àèäü, ðàçðàçü

Î ñî î âî àÿ í àäî èñü



Î ñî î âî àÿ í àäî èñü

Îî ääðæàí èå:

1 -

2 -

3 -

4 -

5 -

6 -

7 -

8 -

Îîî. è äàòà
Èîà. 1 äàðè
Âçàí. èîà. 1
Îîî. è äàòà
Èîà. 1 îîäè

Èçì. Èèò	1 àîèóì.	Îîî.	Ààðà
----------	----------	------	------

Ôî ðî àòû, âèäü, ðàçðåçû

Èèò
2

Ôî ðì àòù, âèäù, ðàçðåçù

9 -

10 -

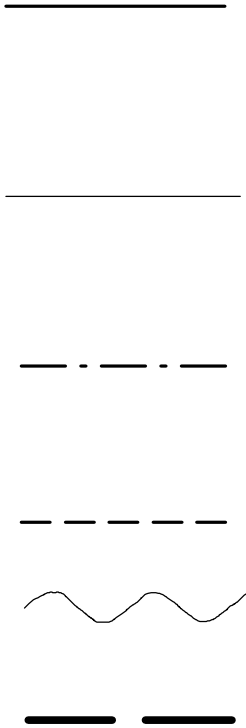
11 -

Ì àñøðàáú

Ì àñøðàáî Ì Í àçùââàòñÿ _____

Ì àñøðàá òì áí ùøáf èÿ						
Ì àñøðàá óââèè-áí èÿ						

Ëèí èè



Ëía 1 ìíâé.	Ìíâì. è ààòà
Àçàì. èíá. 1	Ëía. 1 áòâé.

Ëçì.	Ëèò	1 áíèòì.	Ìíâì.	Ààòà
------	-----	----------	-------	------

Ôî ðì àòù, âèäù, ðàçðåçù

Ὀδὲὸὸὺ ÷ ἀδὸἀαί ὑᾶ

Δαçi åđ øðèòòà îîðäääëÿåðñÿ _____

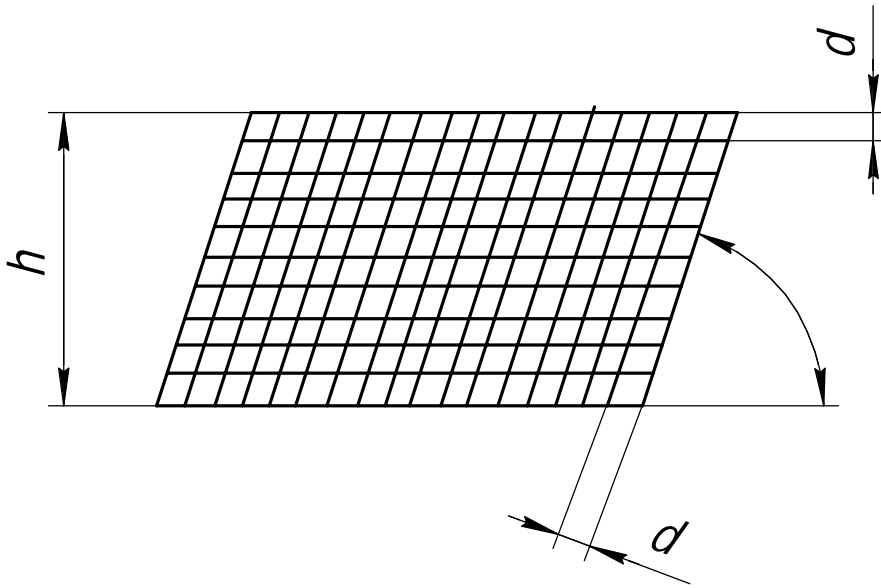
Ὀñòàíîäèáí ű ñèääòðùèå ðàçi åđ ű øðèòòà:

Øèðεί à áóéâ ű îîðäääëÿåðñÿ _____

Ñòàíääðò òñòàíääèèääðò ñèääòðùèå òèí ű øðèòòà:

òèí Á
òèí Á

Ὀδὲὸὸὺ ÷ ἀδὸἀαί ὑᾶ



Ἰῖᾶ. è äàòà
Èἰᾶ. 1 äàè
Áçᾶ. èἰᾶ. 1
Ἰῖᾶ. è äàòà
Èἰᾶ. 1 Ἰῖᾶè

Èçì. Èèñò	1 äῖèóì.	Ἰῖᾶ. Ἀàòà
-----------	----------	-----------

Øðèòò òèì Á ¹ 10 ñ í àèèîíîî î êî èî 75°

ô à è ó è ü ò à ò

Øðèòò òèì Á ¹ 10 á â ç í à è è î í à

ô à è ó è ü ò à ò

Øðèòò òèì Á ¹ 14 ñ í à è è î í î î î ê î è î 75°
Í à ì ð à à è à í è à / Ñ ì à ö è à è ü í î ñ ò ü

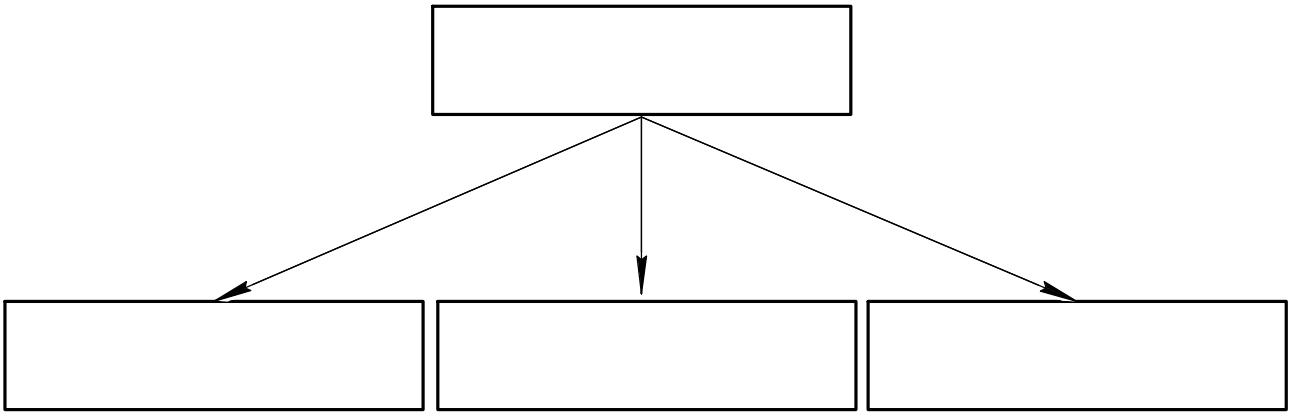
Øðèòò òèì Á ¹ 14 á â ç í à è è î í à
Í à ì ð à à è à í è à / Ñ ì à ö è à è ü í î ñ ò ü

Øðèòò òèì Á ¹ 20
Ø è ò ð :

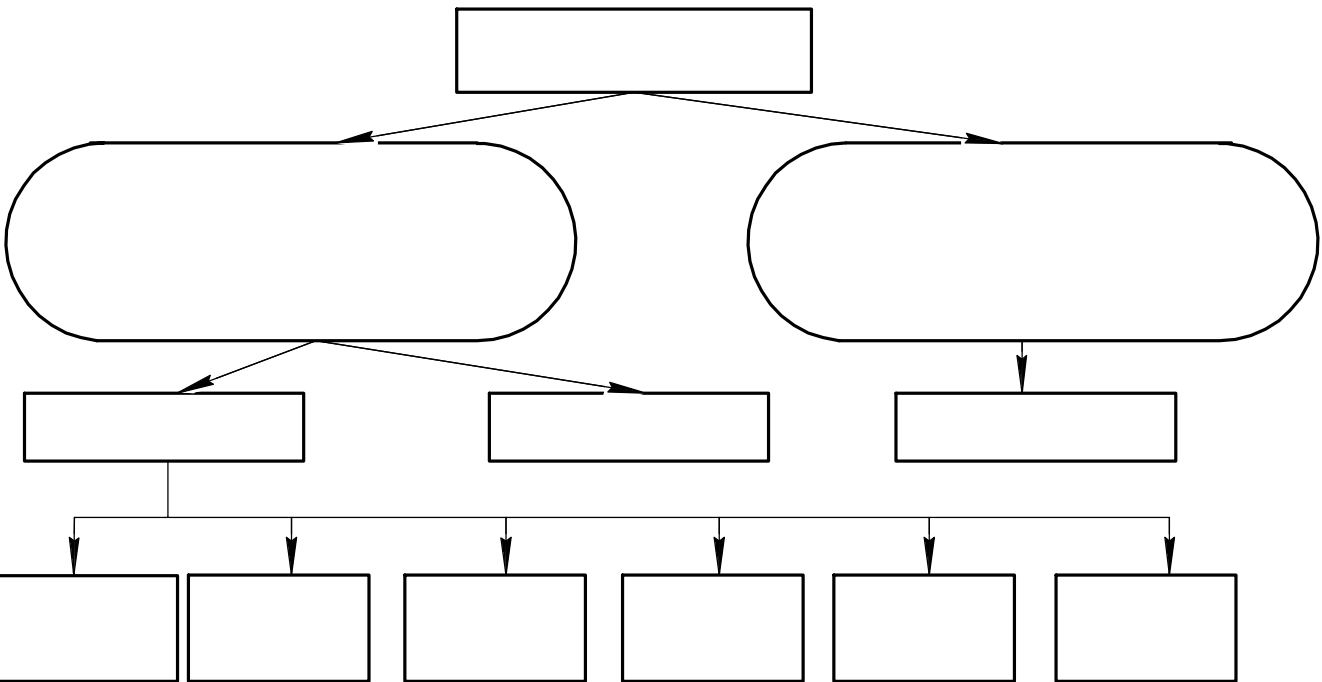
Í à ì ð à à è à í è à
É í à ¹ á ö è
Á ç à ì . è í à ¹
Í à ì ð à à è à ò à
É í à ¹ í à è

È ç ì . È è ñ ò	¹ à î è ó ì .	Í à ì ð à à è	Á à ò à
-----------------	--------------------------	---------------	---------

Êçĩ áðàæáí èÿ - âèäü,
ðàçðâçû, ñâ÷áí èÿ



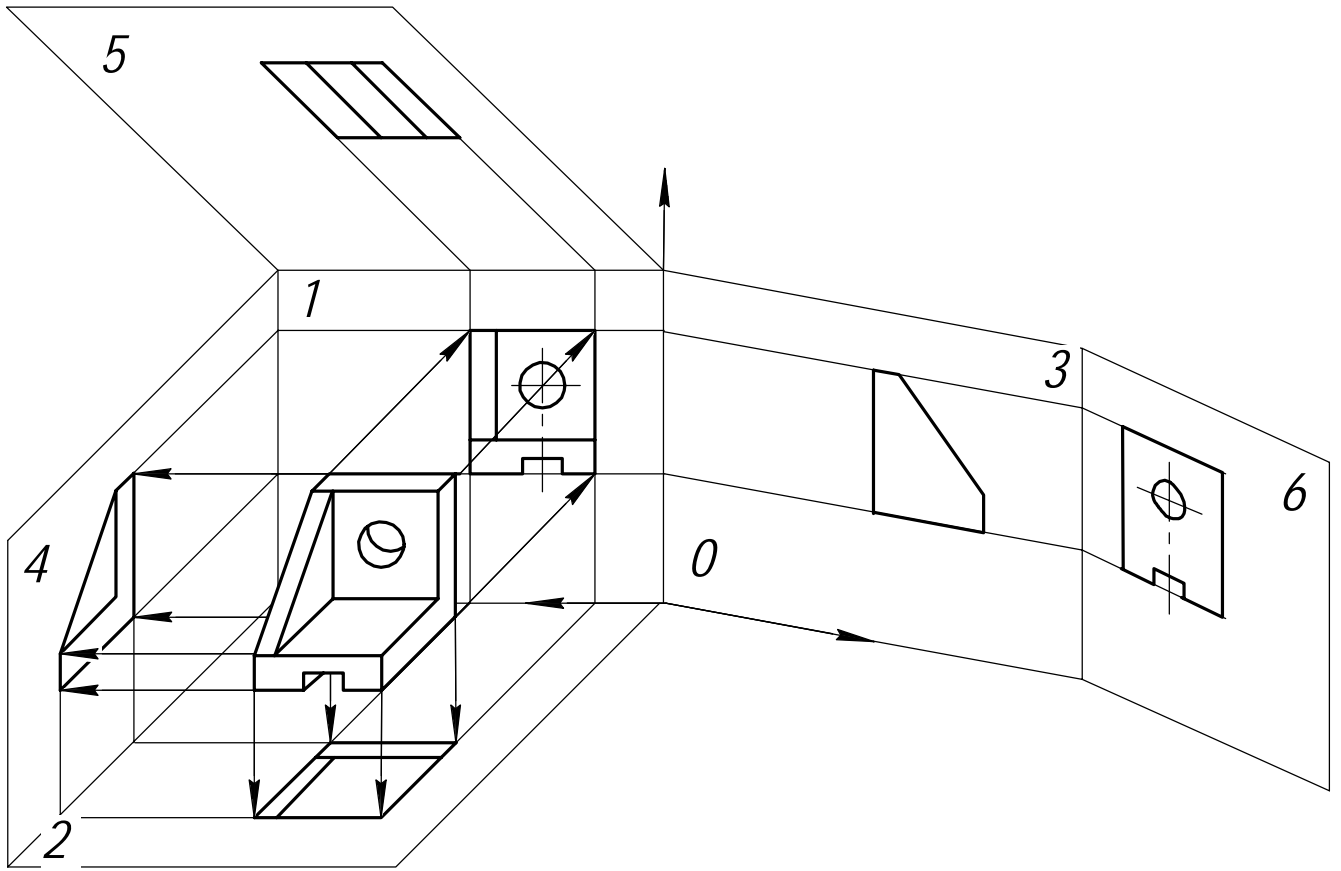
Âèä - _____



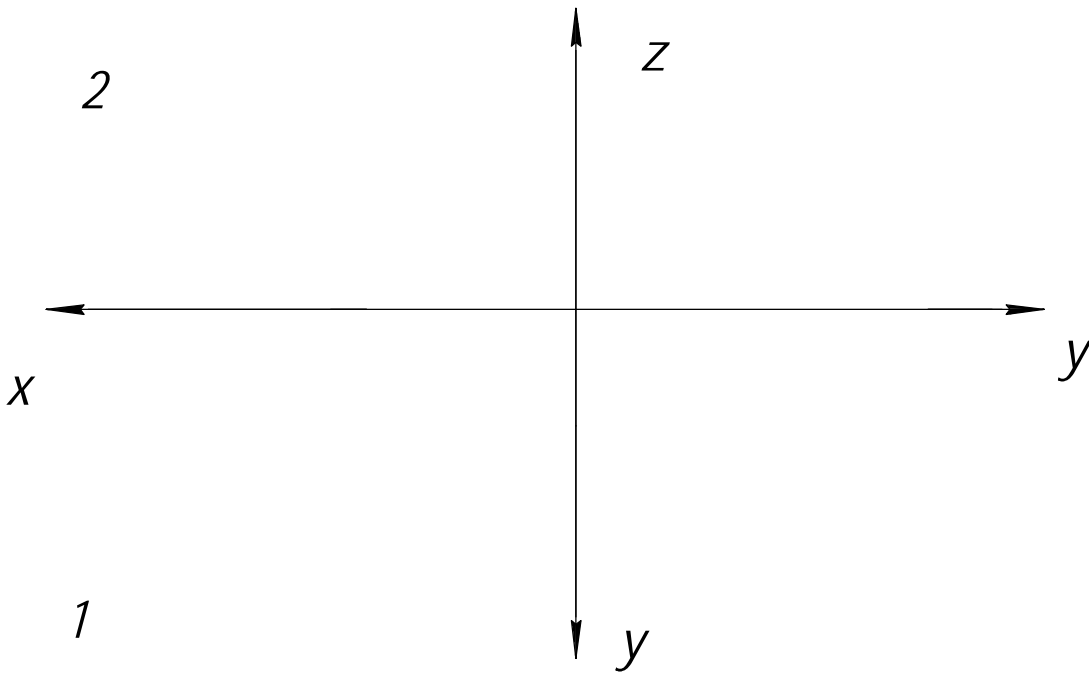
Ířái. è äàòà
Êřà. 1 äòæ
Âçái. èřà. 1
Ířái. è äàòà
Êřà. 1 Ířæè

Êçĩ.	Êèñò	1 äřéóĩ.	Ířái.	Âàòà
------	------	----------	-------	------

Âèä



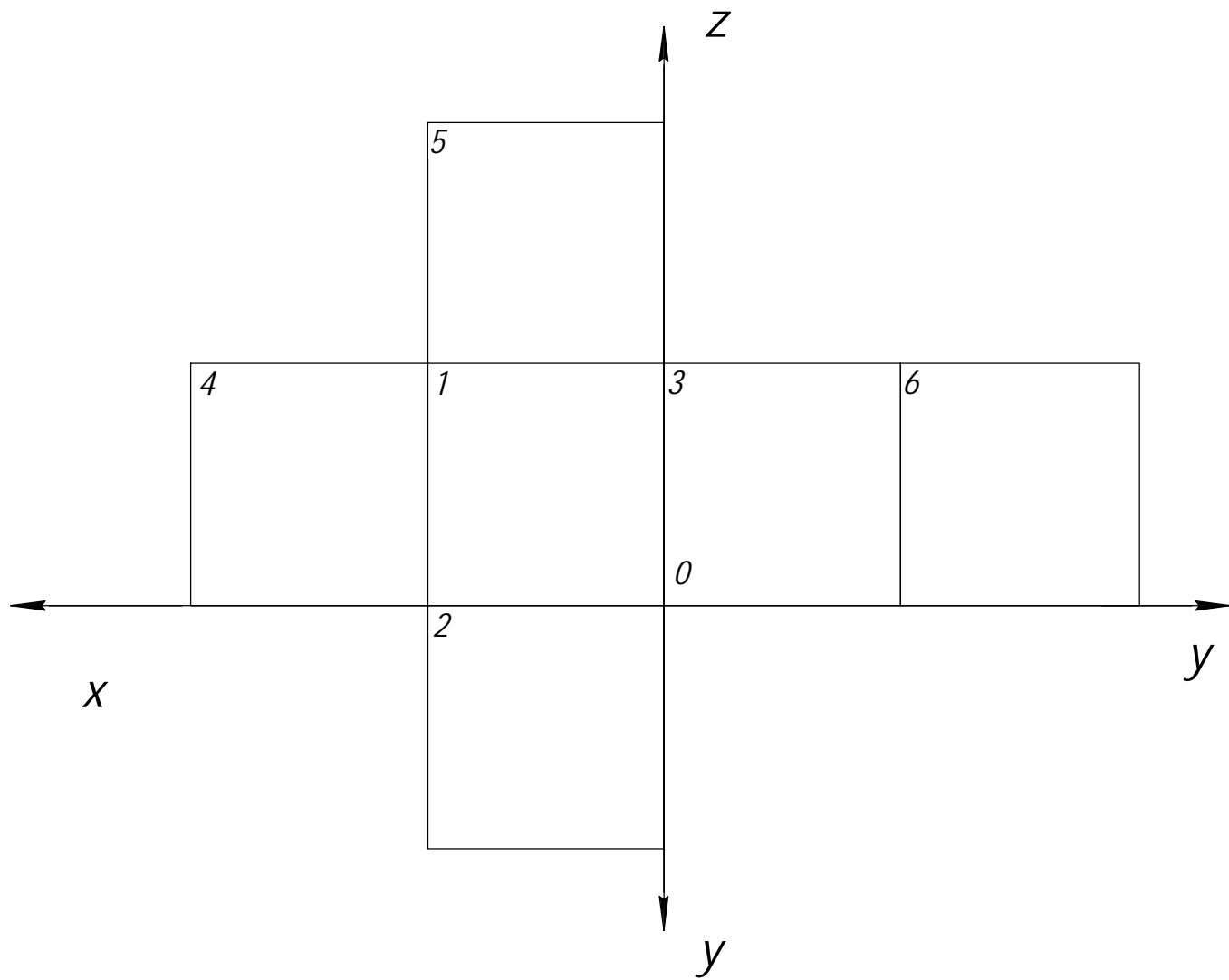
Îñĩîáíũâ âèäũ



Êĩ 1 ìĩâè.	Îĩî: è àòä	Êĩ 1 àòäè.	Îĩî: è àòä
Êĩ 1 ìĩâè.	Îĩî: è àòä	Êĩ 1 àòäè.	Îĩî: è àòä
Êĩ 1 ìĩâè.	Îĩî: è àòä	Êĩ 1 àòäè.	Îĩî: è àòä
Êĩ 1 ìĩâè.	Îĩî: è àòä	Êĩ 1 àòäè.	Îĩî: è àòä

Êçì.	Êèò	1 àĩèòĩ.	Îĩî:	Àòä
------	-----	----------	------	-----

Ôĩ ðĩ àòũ, âèäũ, ðàçðàçũ

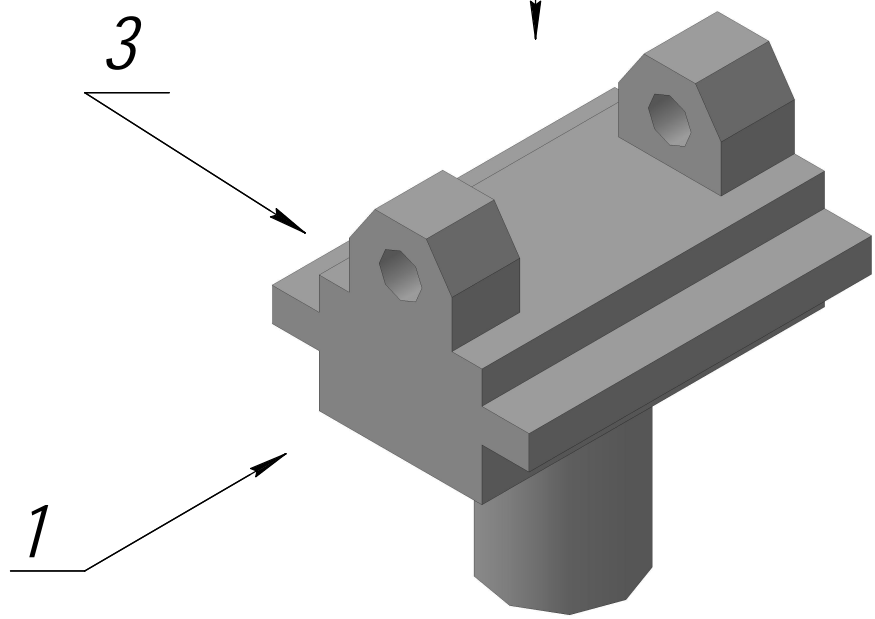


Ìäì. è äàòà	Èìà. 1 äàè.	Äçì. èìà. 1	Ìäì. è äàòà	Èìà. 1 ìäè.
-------------	-------------	-------------	-------------	-------------

Èçì.	Èèò	1 äêéì.	Ìäì.	Äàòà
------	-----	---------	------	------

Ôî ðì àòù, âèäù, ðàçðåçù

2



Î ñî î â í ù å â è ä ù

ã è ä ä í ù é â è ä

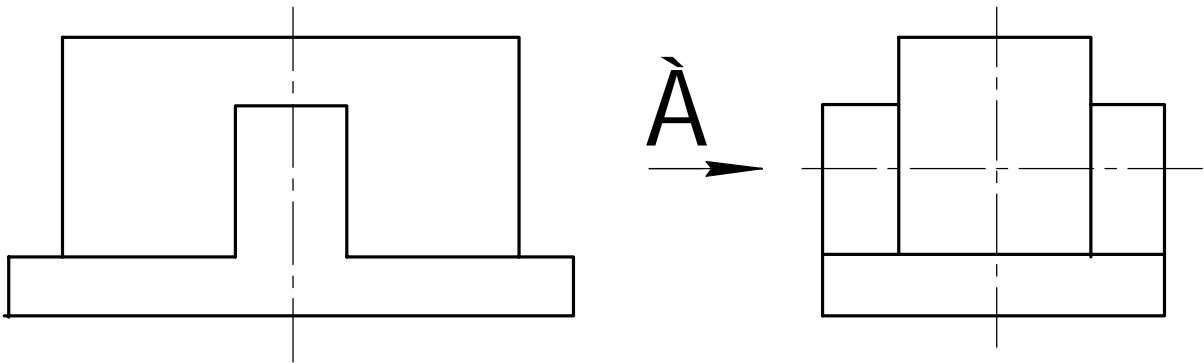
â è ä ñ è ä ä ä

â è ä ñ ä ä ð ö ö

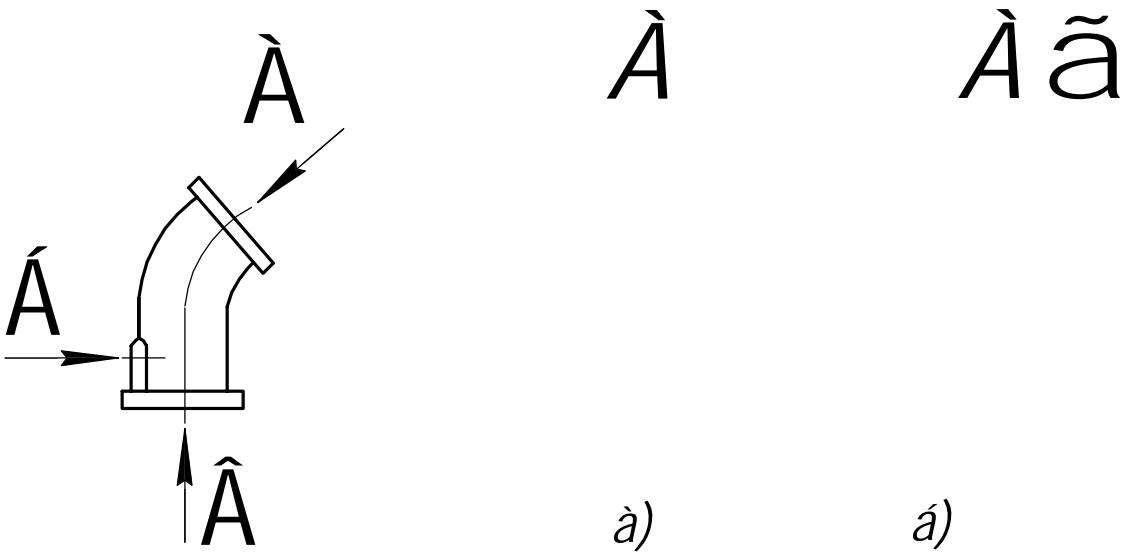
Êíá 1 ìíáé.	Îíáì: è äàðà
Àçàì. èíá 1	Êíá 1 äòäé.
Êíá 1 ìíáé.	Îíáì: è äàðà
Êçì. Êèòò	1 äíèòì.
Êçì. Êèòò	Îíáì.
Êçì. Êèòò	Äàðà

Ôî ðì àòù, âèäù, ðàçðåçù

Êèòò
9



Äîîîëëèèääëüíûá è ì åñòíûá âèäü



Íîîî. è ääöä
Ëîä. 1 ääè
Äçäî. èîä. 1
Íîîî. è ääöä
Ëîä. 1 íîäè

Ëçì.	Ëèñò	1 äîéóì.	Íîîî.	Ääöä
------	------	----------	-------	------

Äîîîëíèòäëüíûä è ì àñòíûä âèäù

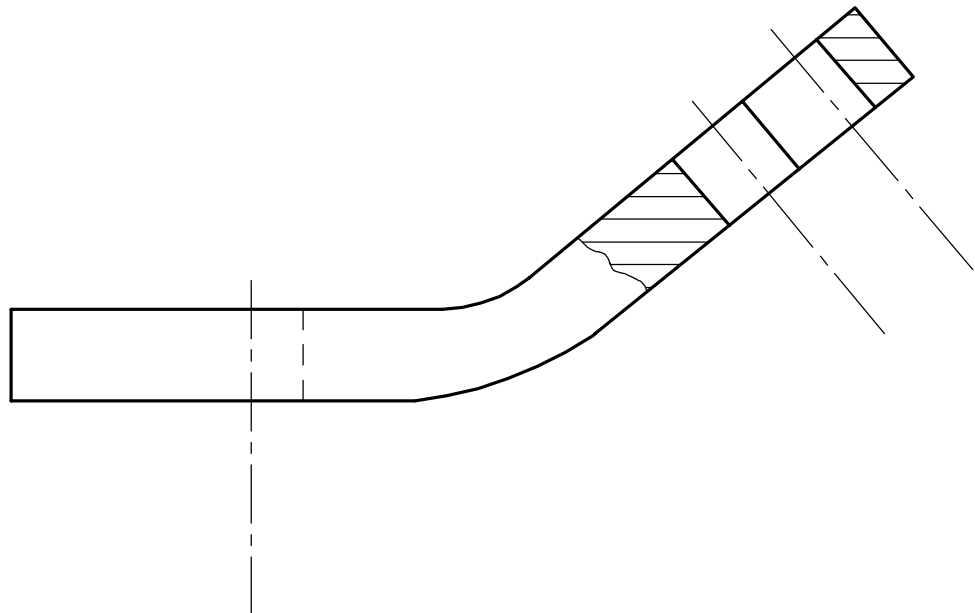
Á(2:1)

Á

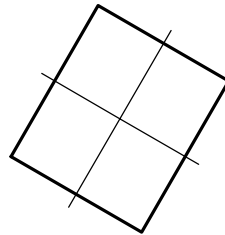
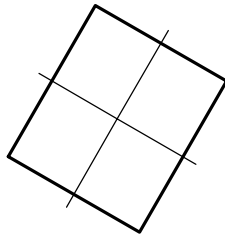
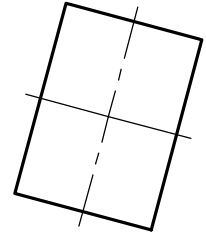
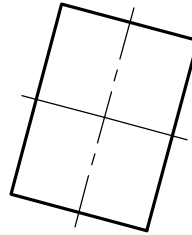
Â (2:1)

â)

ã)

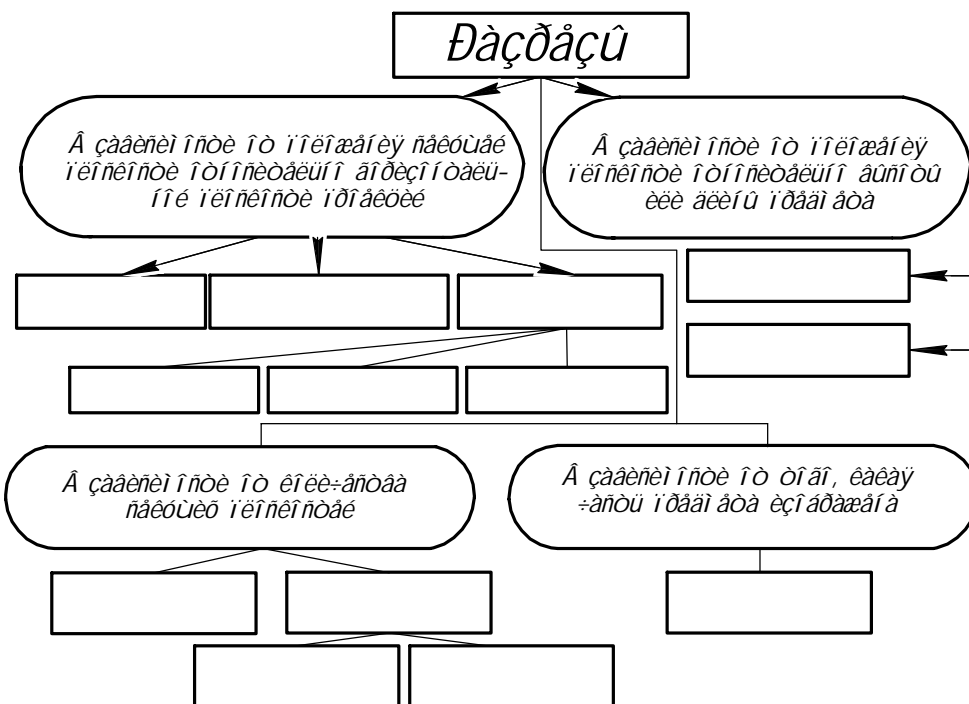


Éíá 1 íîäé.	Íîäí. è ààòä	Áçàì. èíá 1	Éíá 1 äòäé.	Íîäí. è ààòä
Éçì. Èèñò	1 äíèòí.	Íîäí.	Áàòä	

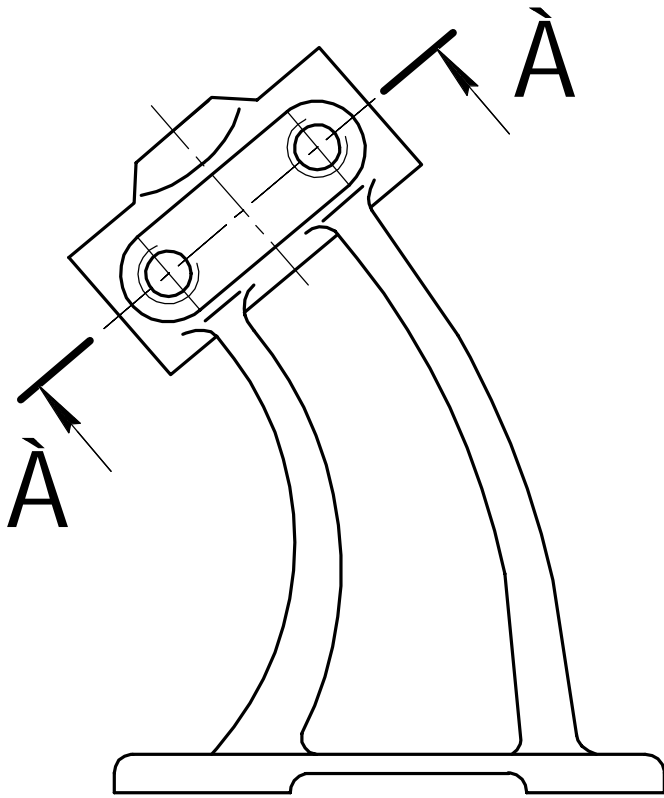
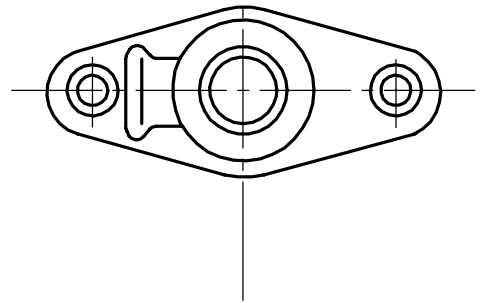
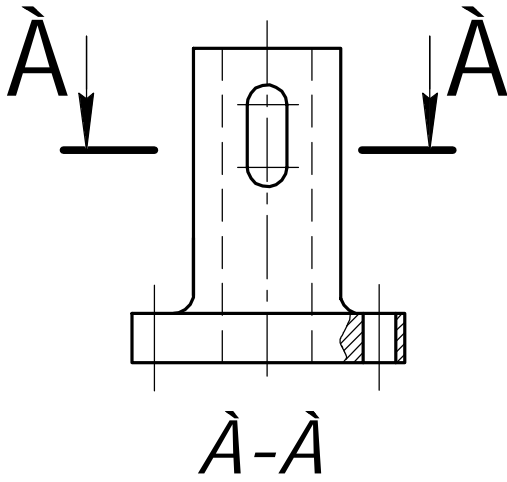


Ἰὰεὶ ἀἰῖᾶἰεᾶ	Ἰάιζία-αἰεῦ
1. Ἰὰαεεε-ἀνεεᾶ ἰὰδαεεῦ	
2. Ἰᾶἰὰαεεε-ἀνεεᾶ ἰὰδαεεῦ	

Δαῖδα-

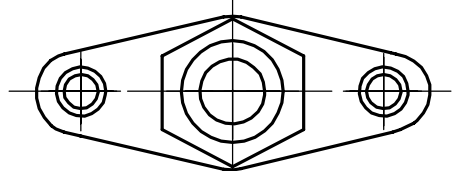
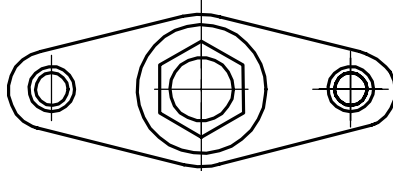
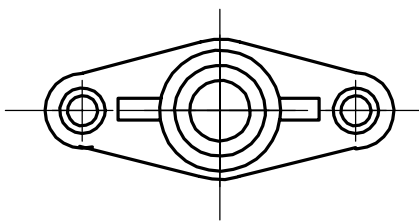
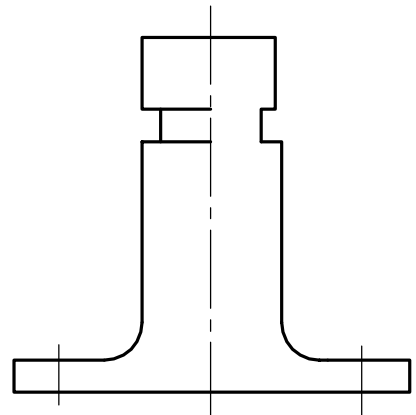
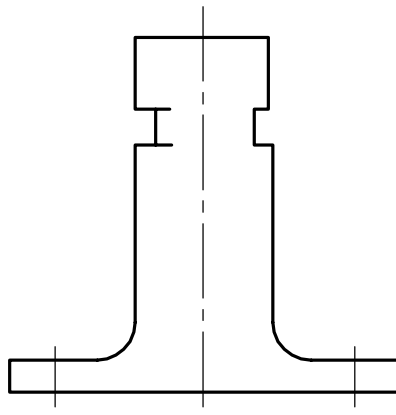
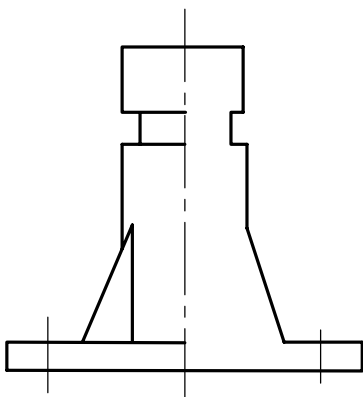
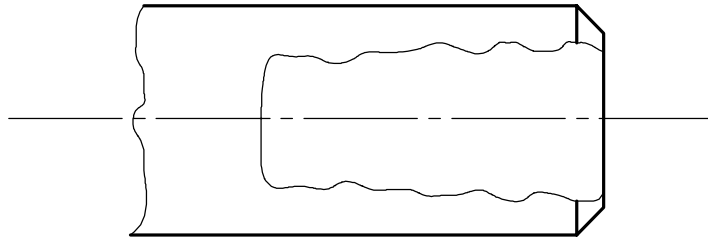


Ἰᾶἰ. ε ἀοᾶ
 Ἐἰᾶ. 1 ἀοᾶ
 Ἀἰᾶ. εἰᾶ. 1
 Ἰᾶἰ. ε ἀοᾶ
 Ἐἰᾶ. 1 ἰᾶᾶ



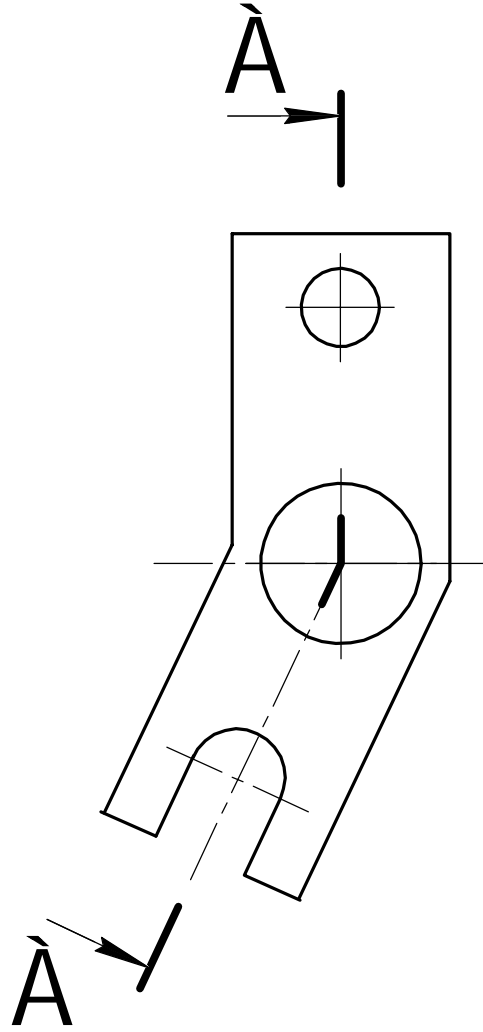
Èíà 1 ìíàè.	Ìíàì: è ààòà	Èíà 1 ààè.	Ìíàì: è ààòà
Èçì. Èèò	1 àíèòì.	Ìíàì.	Ààòà

Ἰ ἀνὸί ὕέ δαχτύλ-



Ἰ ἀνὸί ὕέ δαχτύλ
Ἰ ἀνὸί ὕέ δαχτύλ
Ἰ ἀνὸί ὕέ δαχτύλ
Ἰ ἀνὸί ὕέ δαχτύλ
Ἰ ἀνὸί ὕέ δαχτύλ

Ñêîæíûé δὰϷδὰϷ (ëîì àíûé)



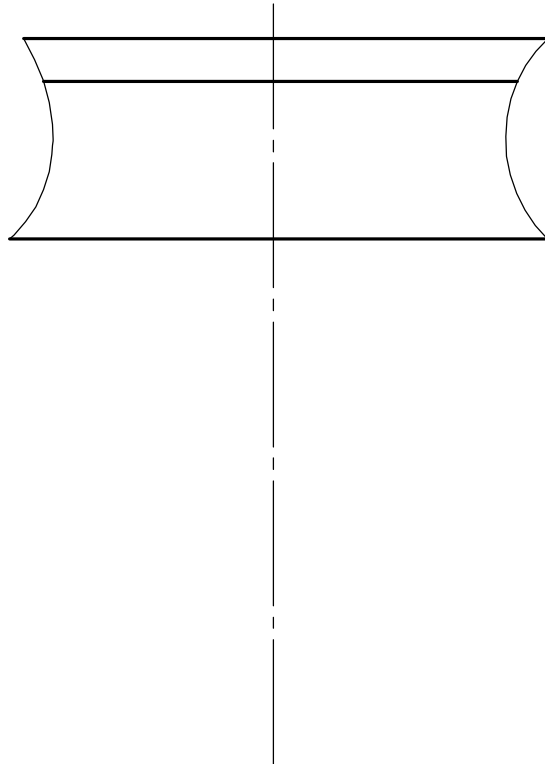
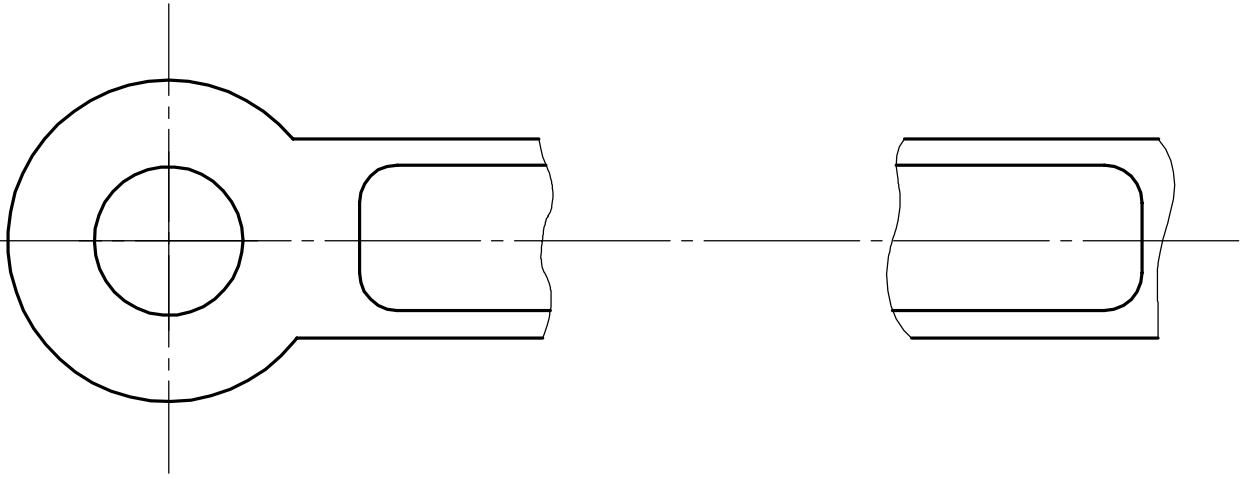
Сечения

Ñâ÷âíèâ-

Ñâ÷âíèÿ

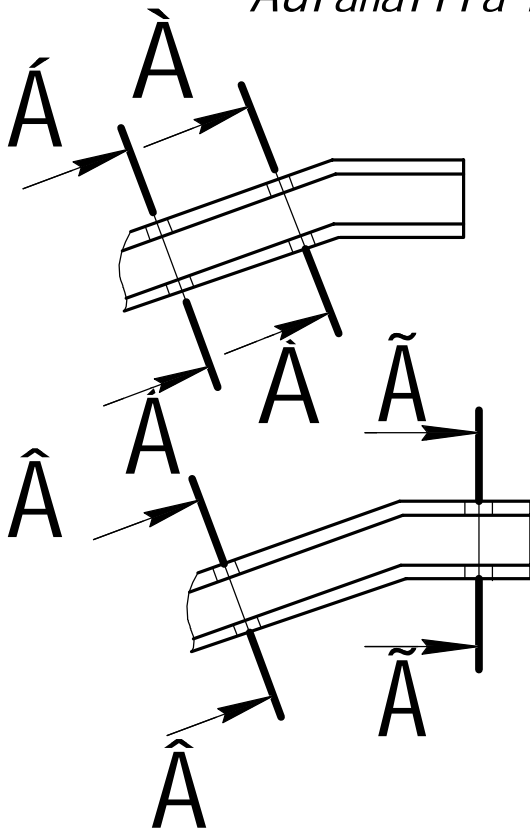


Íîî: è ààðà
Ëîà 1 ààðè
Àçàí: èîà 1
Íîî: è ààðà
Ëîà 1 Ìîàè

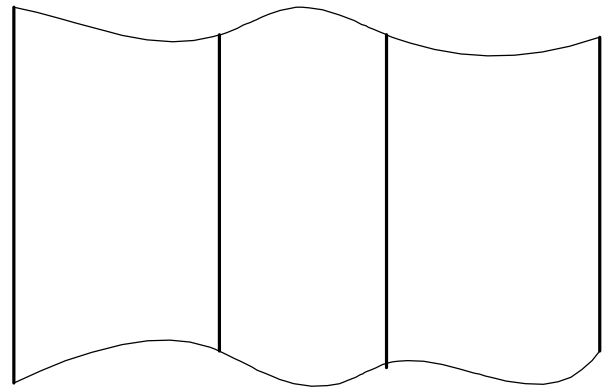
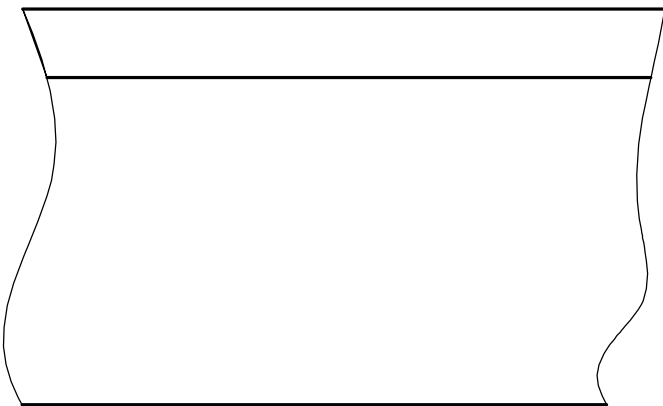


Éíá 1 íîáè.	Íîáí. è ààòá	Áçàí. èíá 1	Éíá 1 áòáé.	Íîáí. è ààòá
Éçì. Èèòò	1 áíèòí.	Íîáí.	Áàòá	

Âûí ãñáí í î ã ñã÷áí è ä



Í àëî æáí í î ã ñã÷áí è ä

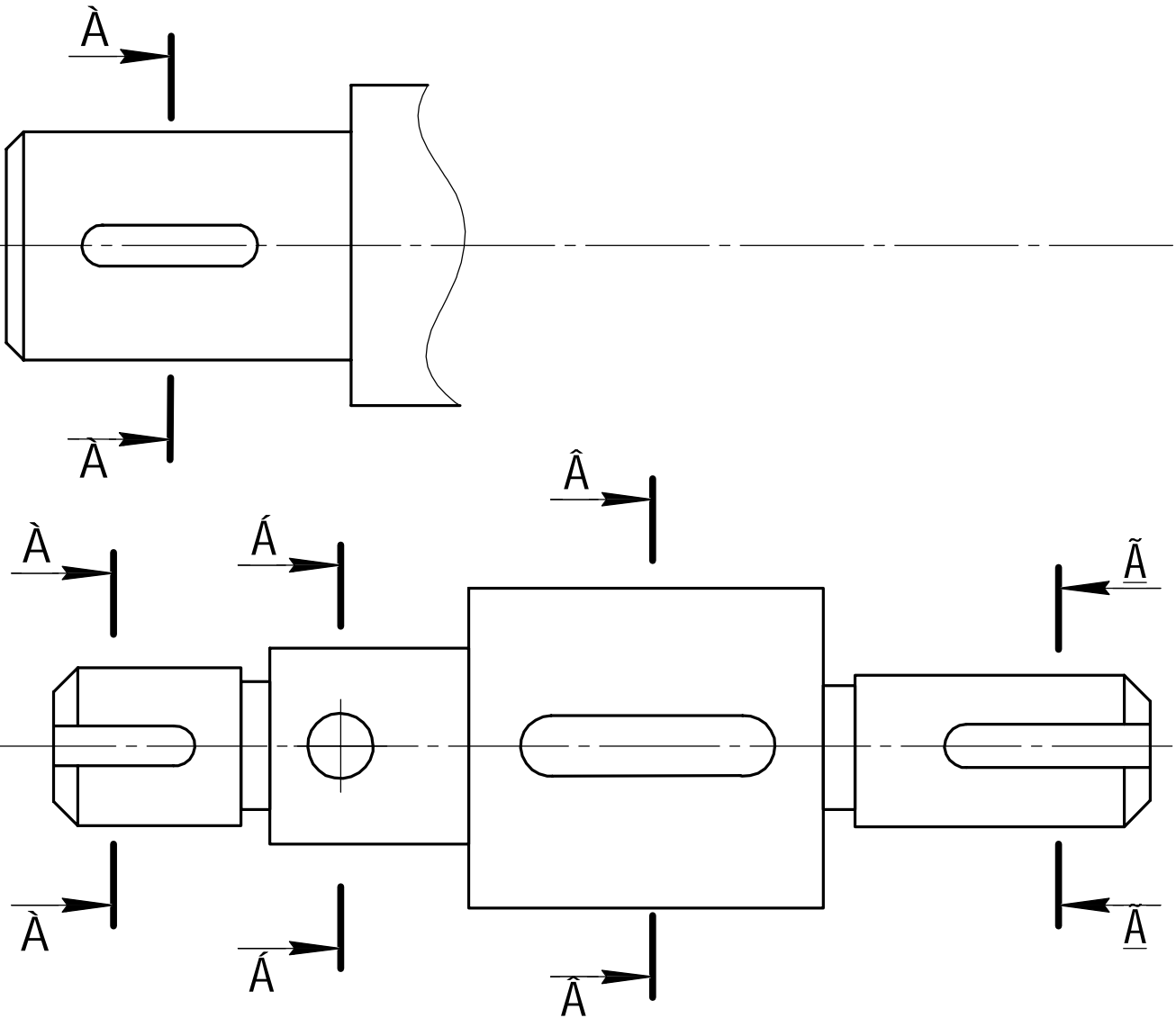


Í ãí: è ääð ä
Ë ã 1 ääð è
Ä çáí: è ã ä ä
Í ãí: è ääð ä
Ë ã 1 ï ã è

Ë çí.	Ë è ñ ò	¹ ä ã è ó ï.	Ποð. ñ.	Ä ä ä ä
-------	---------	-------------------------	---------	---------

Ðàçðàç

Âùí àñáí íî à
ñâ÷áí èà



Ðàçðàç
À-À

Ñâ÷áí èà
Á-Á

Ðàçðàç
Â-Â

Ñâ÷áí èà
Ã-Ã

Èíá 1 íîäè.	Íîäè. è àòä	Àçàì. èíá. 1	Èíá. 1 àòäè.	Íîäè. è àòä
Èçì. Èèò	1 àíèòì.	Íîäè.	Àòä	

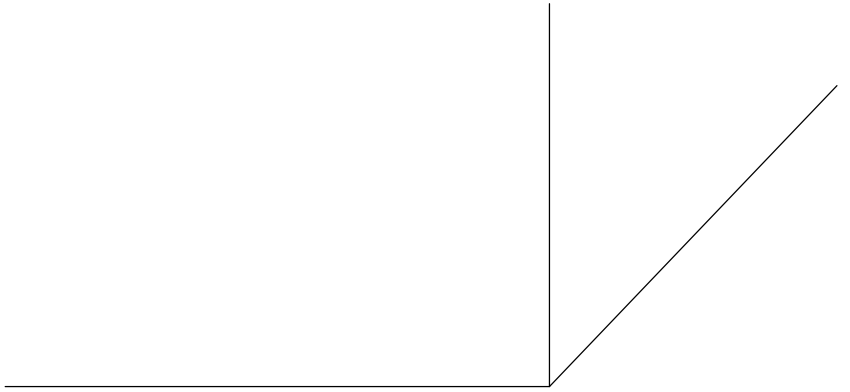
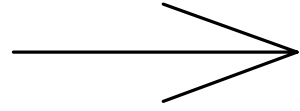
(на следующей странице выполнить чертеж по заданию проекционное черчение)

Ἰῖαι. ἐ ἀαα	Ἐῖα. ἰ ἀαῖ	Ἀαῖ. εῖα. ἰ	Ἰῖαι. ἐ ἀαα	Ἐῖα. ἰ ἰῖαῖ
-------------	------------	-------------	-------------	-------------

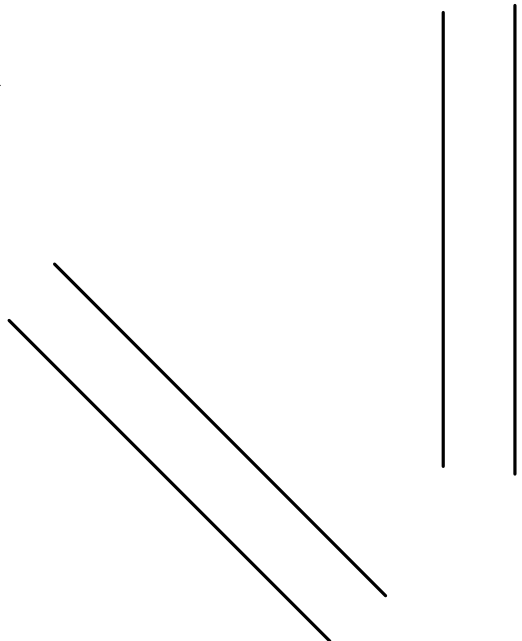
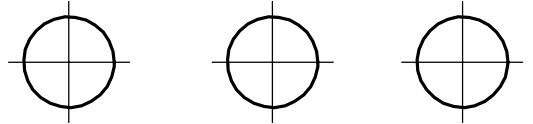
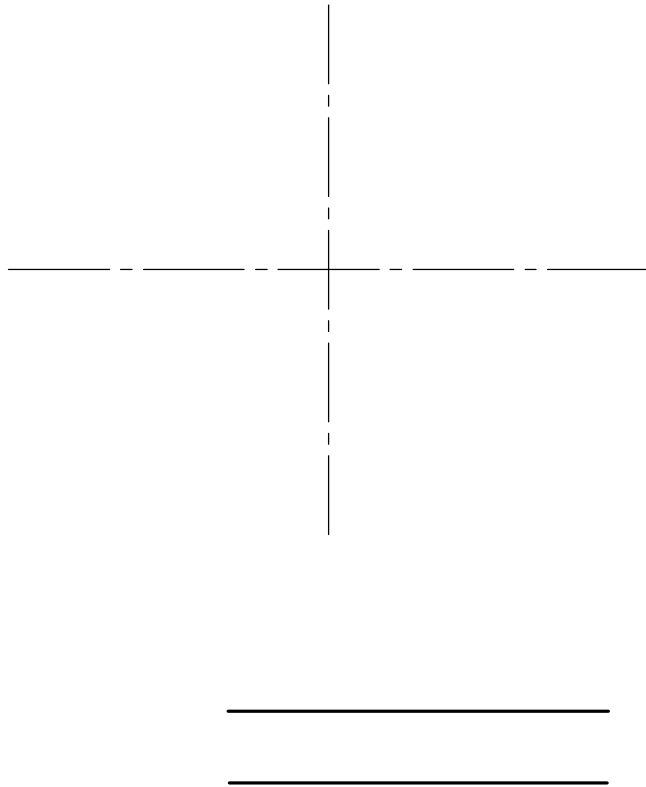
Όἰδιὰν, ἀεὺ, δαΰδαΰ

Ἐῖ.	Ἐῖνὸ	¹ ἀῖεῖ.	Ποῖν.	Ἀαα
-----	------	--------------------	-------	-----

Íàíàñáíèà ðàçì áðîá

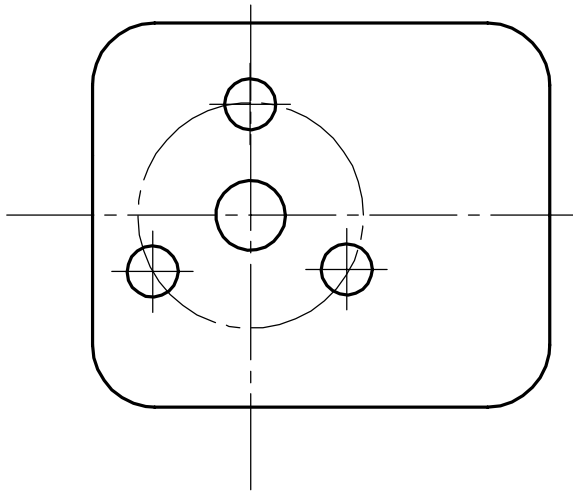
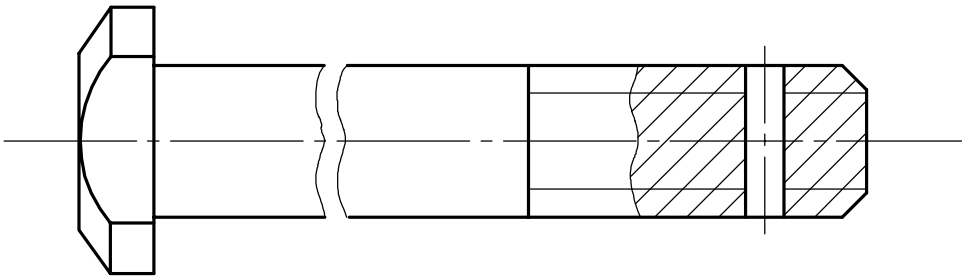
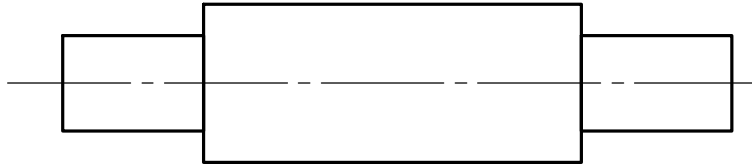
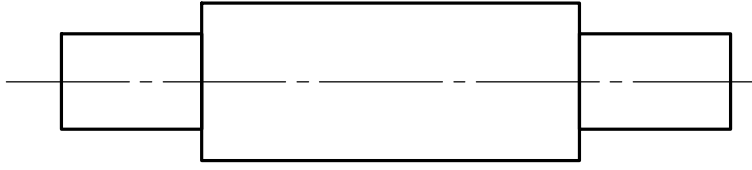


Éíá ¹ ìñáé.	Íñáí. è áàðá	Áçáì. èíá. ¹	Éíá. ¹ áðáé.	Íñáí. è áàðá
-------------	--------------	--------------	--------------	--------------



Éçì.	Èéñò	¹ áñéòì.	Íñáí.	Áàðá
------	------	----------	-------	------

Í àí àñáí èá ðàçì áðî â

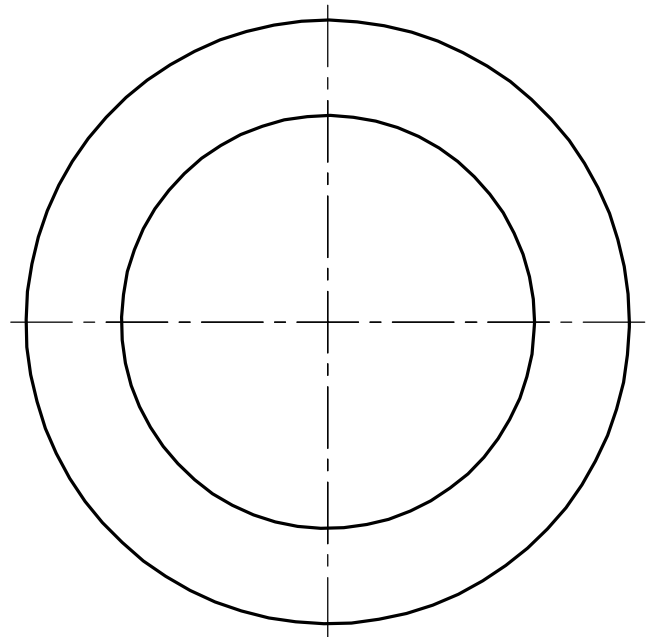
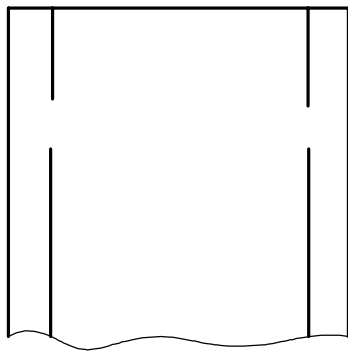
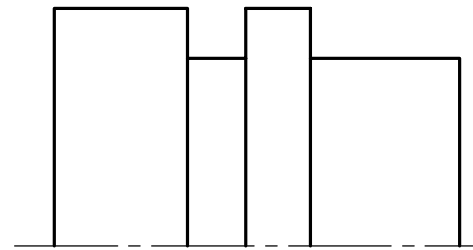
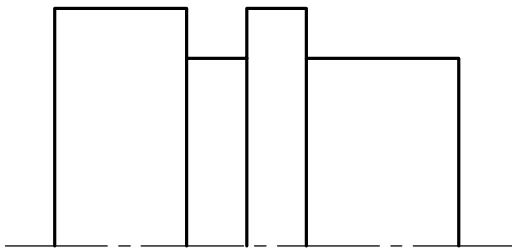
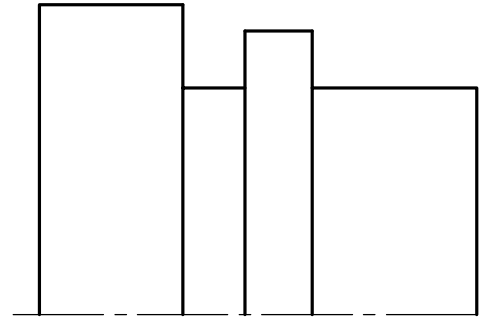
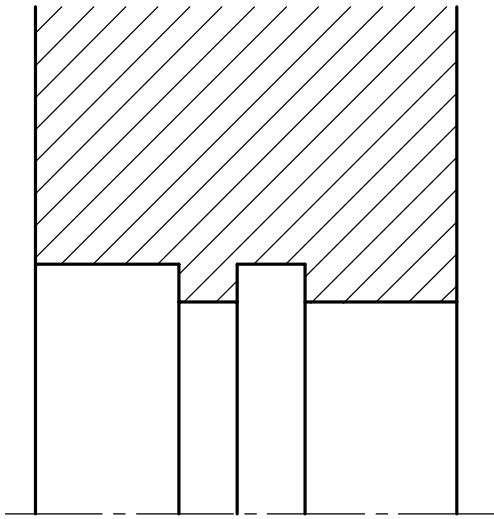


Í àí. è áàòà	Èíà. 1 áàòè	Áçáí. èíà. 1	Í àí. è áàòà	Èíà. 1 íñàè
--------------	-------------	--------------	--------------	-------------

Í àí àñáí èá ðàçì áðî â

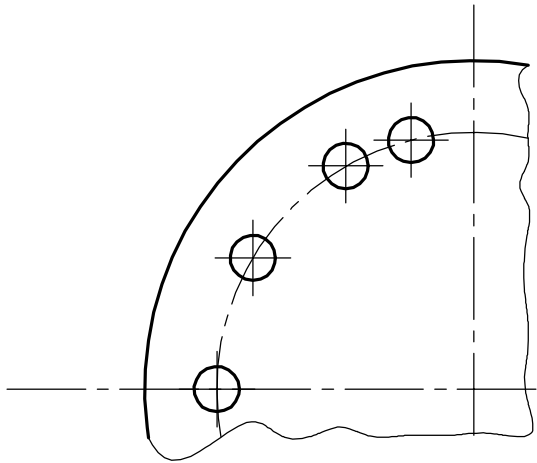
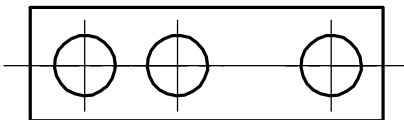
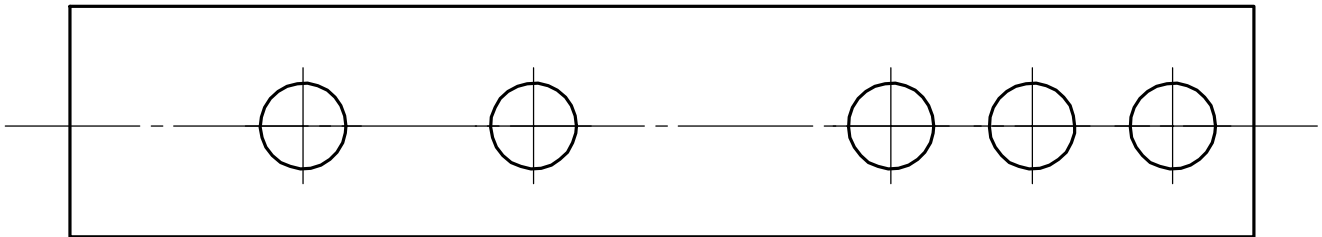
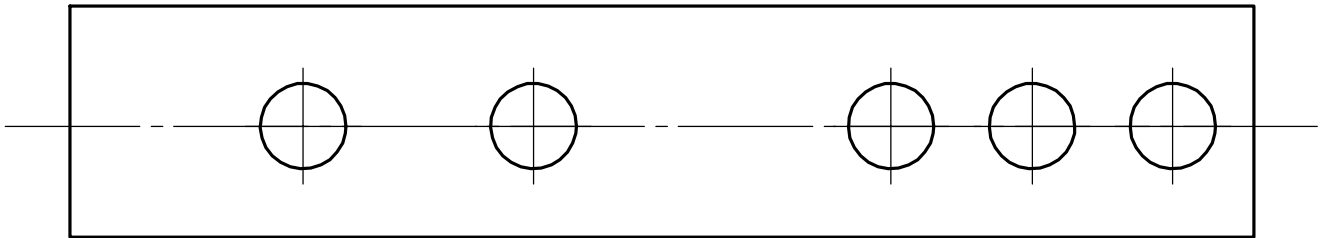
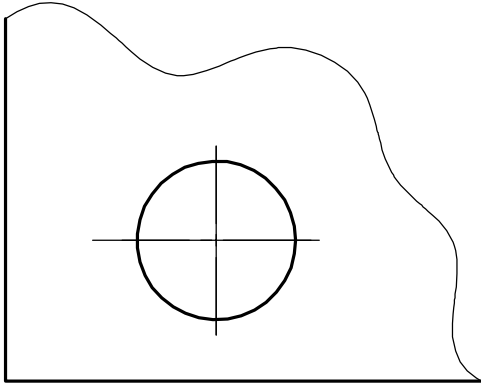
Èèòò
2

Èçì.	Èèòò	1 àñèóì.	Í àí.	Áàòà
------	------	----------	-------	------



Éíá 1 ìîáé.	Íîáî: è ààðà	Áçàì. èíá 1	Éíá 1 áðáé.	Íîáî: è ààðà
Éçì.	Èéñð	1 áñéòî.	Íîáî:	Áàðà

Í àí àñáí èá ðàçì áðî â

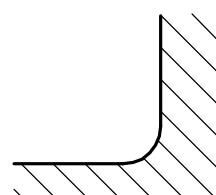
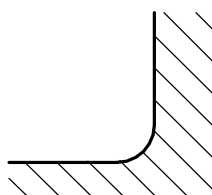
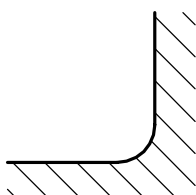
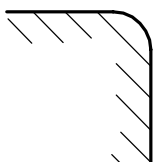
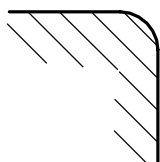
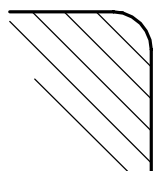
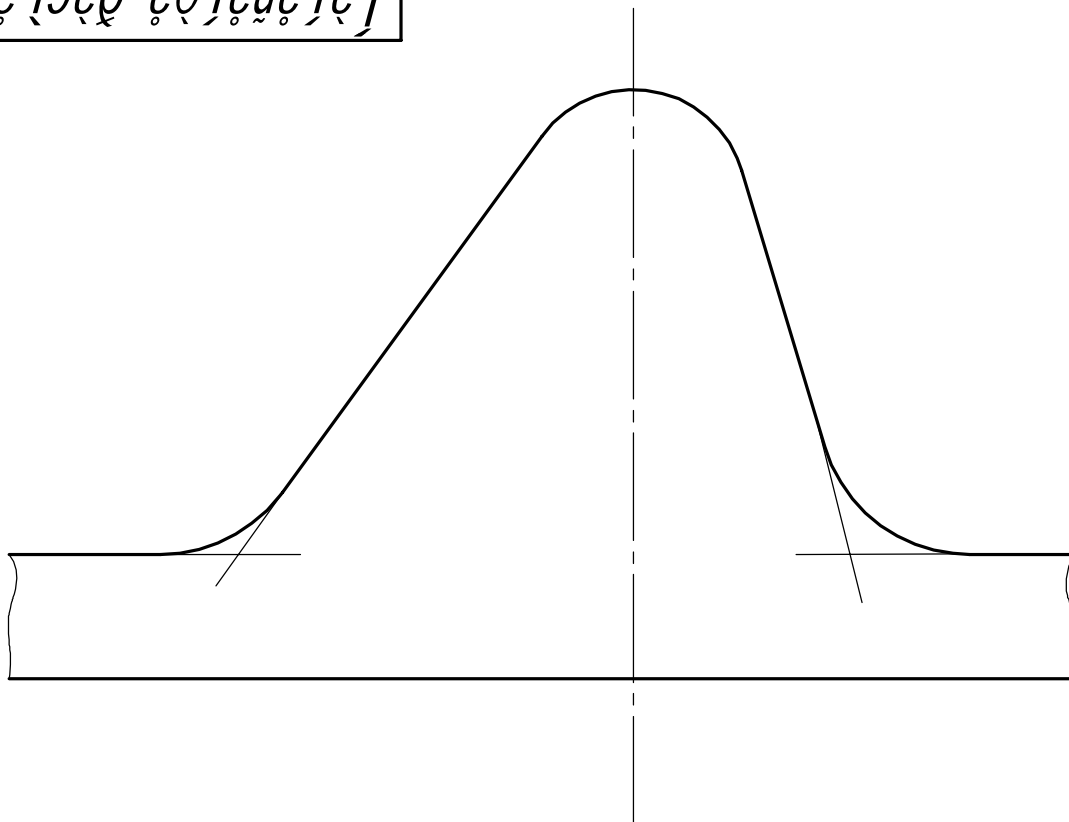


Í àí. è áàòà	È à. 1 áàè	Áçàí. è à. 1	Í àí. è áàòà	È à. 1 ì àè
--------------	------------	--------------	--------------	-------------

Èçì.	Èèò	1 àñéóì.	Í àí.	Áàòà
------	-----	----------	-------	------

Í àí àñáí èá ðàçì áðî â

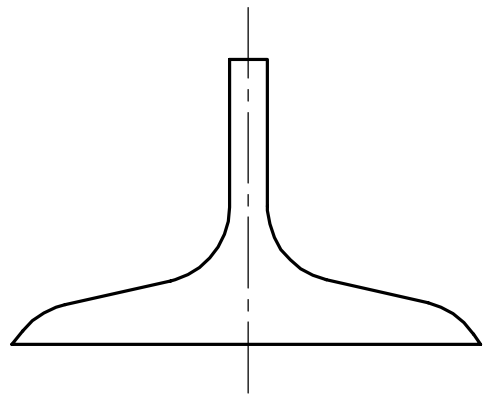
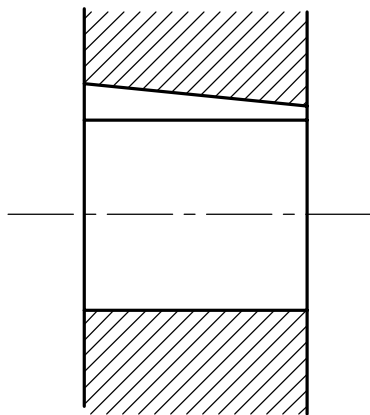
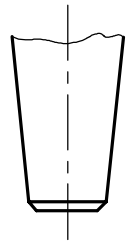
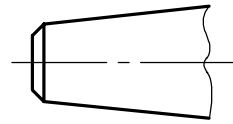
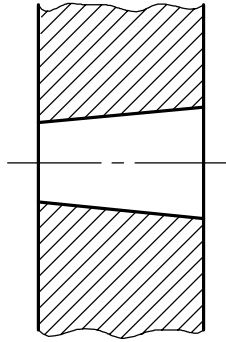
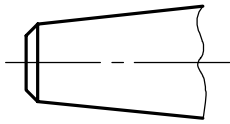
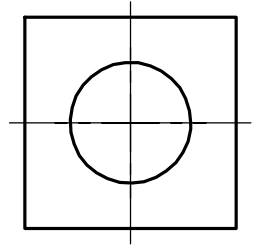
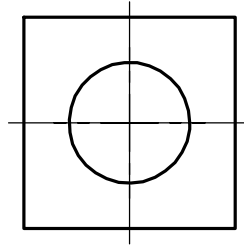
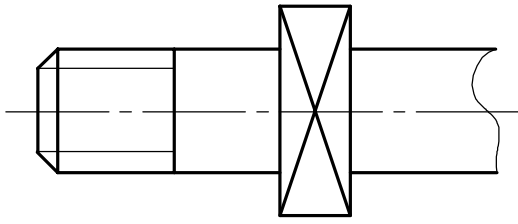
Èèò
4



Í àí. è áàòà	Èíà. 1 áàòè	Áçàí. èíà. 1	Í àí. è áàòà	Èíà. 1 íñáè
--------------	-------------	--------------	--------------	-------------

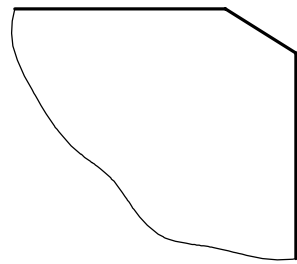
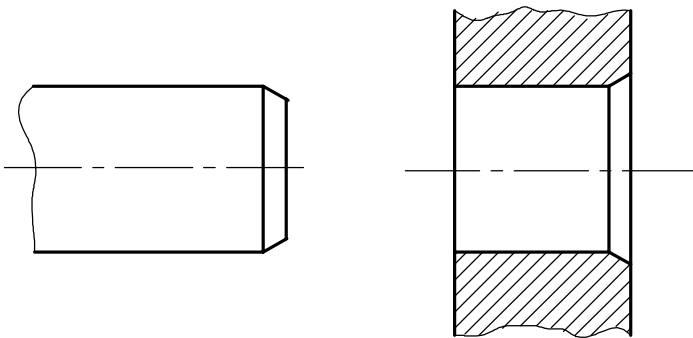
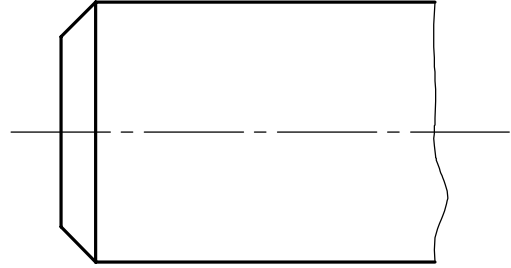
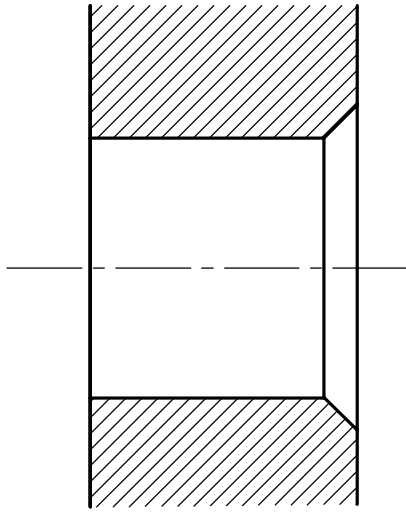
Èçì.	Èèñò	1 àñéóí.	Í àí.	Áàòà
------	------	----------	-------	------

Í àí àñáí èà ðàçì áðîâ



Éíà 1 ìñáè.	Íñáí. è ààðà	Àçàì. èíá. 1	Éíá. 1 áðáè.	Íñáí. è ààðà
Éçì. Èèòò	1 àñèòì.	Íñáí.	Ààðà	

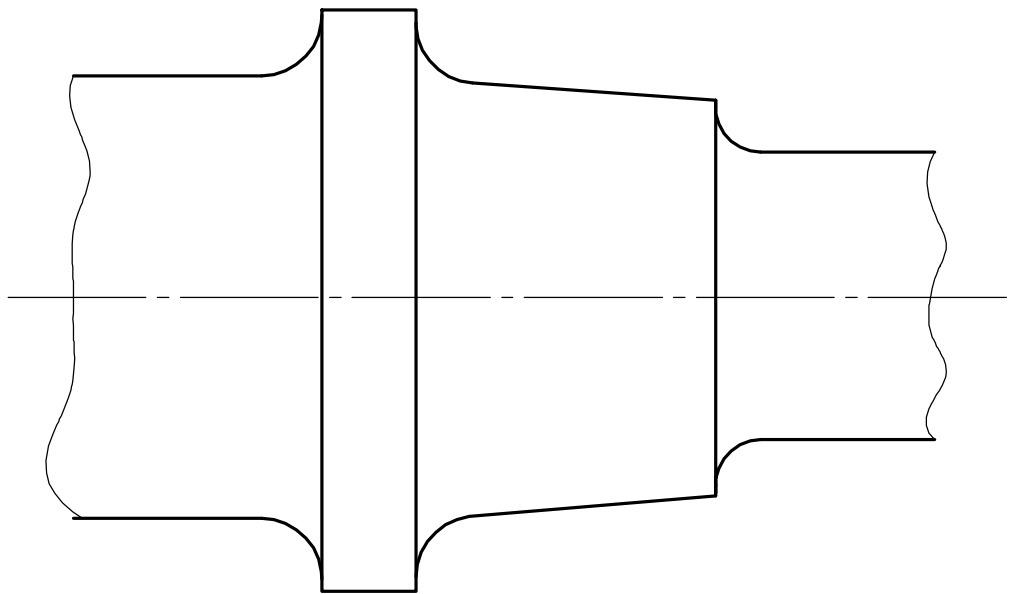
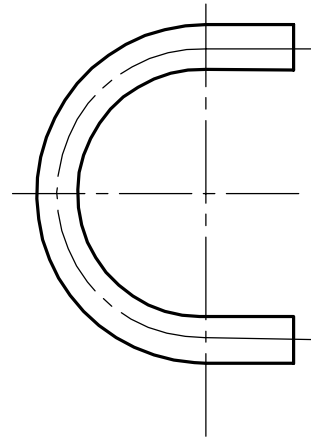
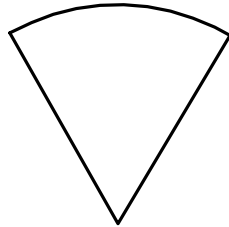
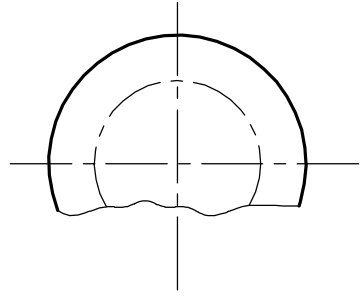
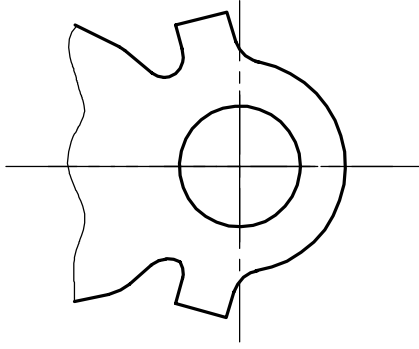
Í àí àñáí èà ðàçì áðîâ



Íàí. è áàòà	Èíà. 1 áàòè	Áçáí. èíà. 1	Íàí. è áàòà	Èíà. 1 ìíàè
-------------	-------------	--------------	-------------	-------------

Èçì.	Èèòò	1 àñéóì.	Íàí.	Áàòà
------	------	----------	------	------

Í àí àñáí èá ðàçì áðîâ



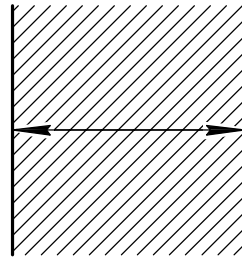
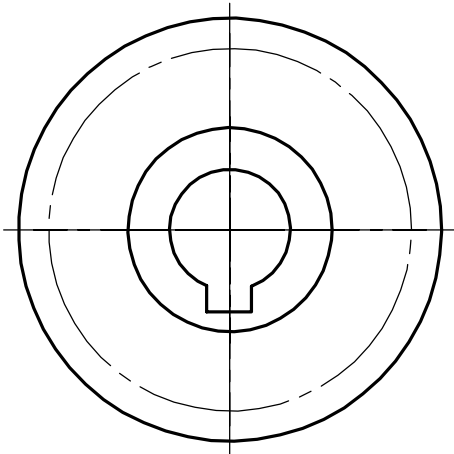
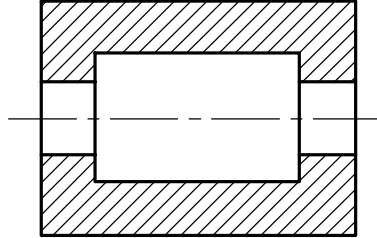
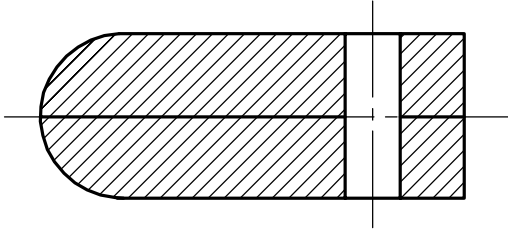
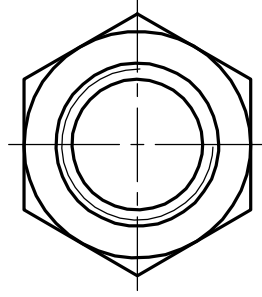
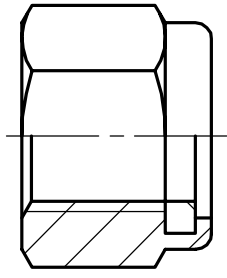
Éíá 1 íîáé.	Íîáî: è áàðá	Áçáî. èíá 1	Éíá 1 áðáé.	Íîáî: è áàðá
Éçì.	Éèò	1 áîéòî.	Íîáî.	Áàðá

Í àí àñáí èá ðàçì áðîâ

Éèò

9

Íàí àñáí èá ðàçì áðí â



Íàí. è áàòá

Èíá. 1 áàòé

Áçáí. èíá. 1

Íàí. è áàòá

Èíá. 1 íñáé

Íàí àñáí èá ðàçì áðí â

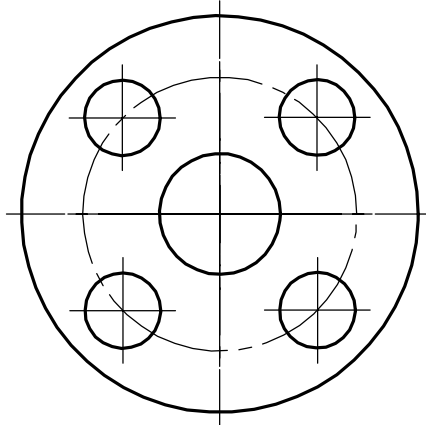
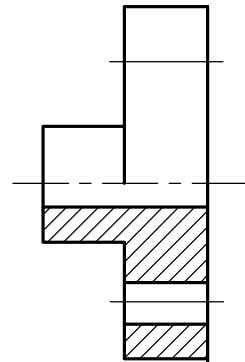
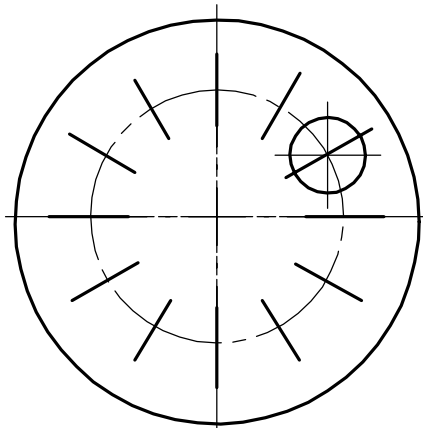
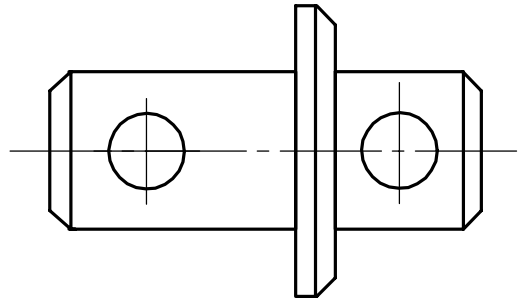
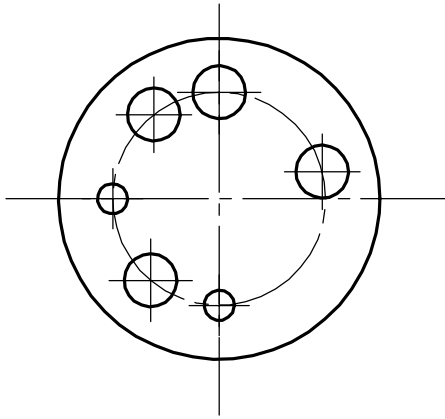
Èèòò
10

Èçì. Èèòò 1 áñéóí. Íàí. Áàòá

Èñéðñáé

Óðñáð A4

Í àí àñáí èà ðàçì áðîâ



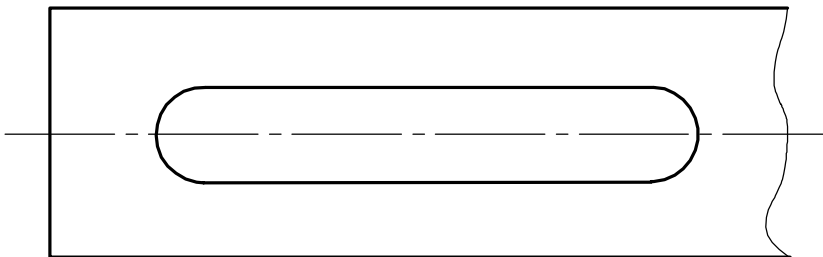
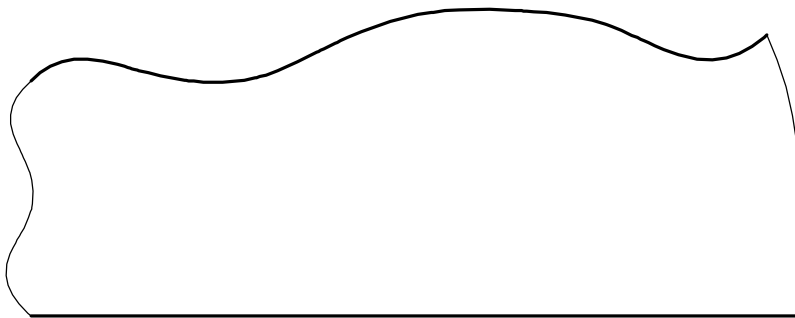
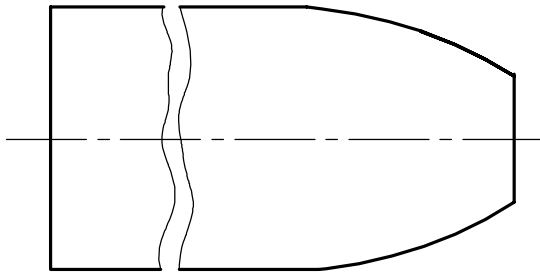
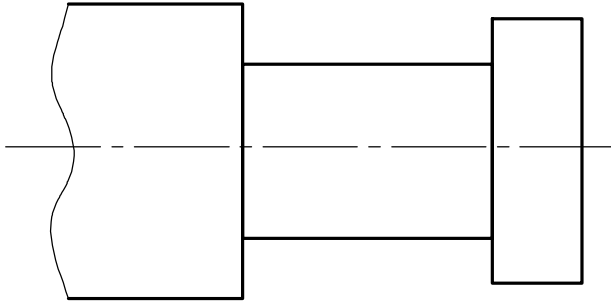
Éíà 1 ìîáé.	Íîáî: è ààðà	Áçàì. èíá 1	Éíà 1 áðáé.	Íîáî: è ààðà
Éçì. Èéòò	1 áñéòî.	Íîáî:	Áàðà	

Í àí àñáí èà ðàçì áðîâ

Èéòò

11

Íàí àñáí èá ðàçì áðîâ

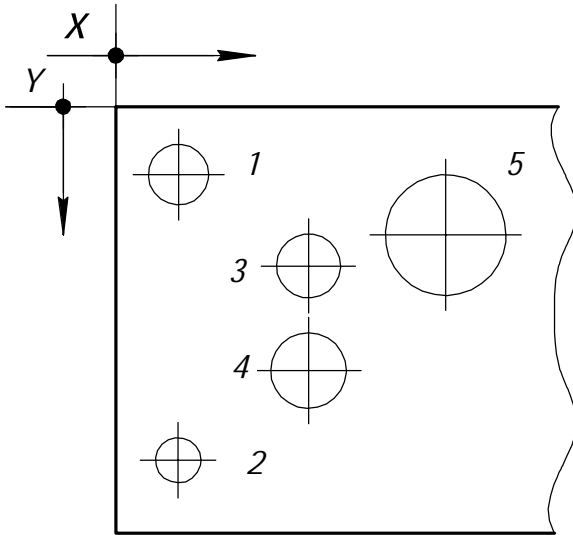
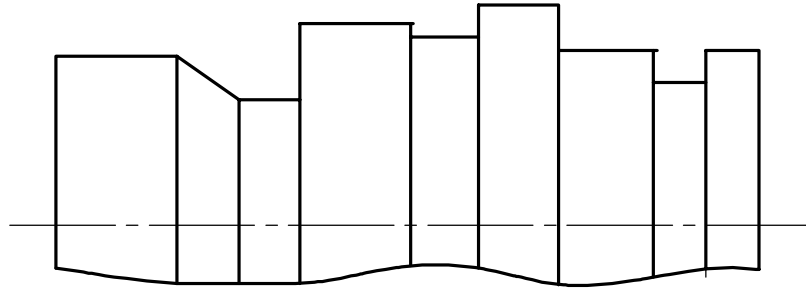


Íàí. è áàòà	Èíà. ¹ áàòè	Áçàí. èíà. ¹	Íàí. è áàòà	Èíà. ¹ íñàè
-------------	------------------------	-------------------------	-------------	------------------------

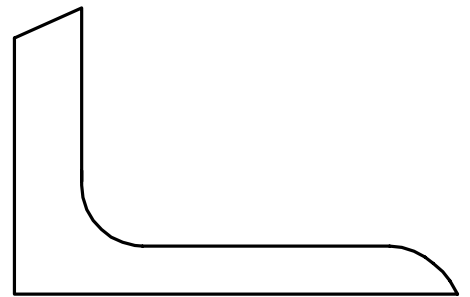
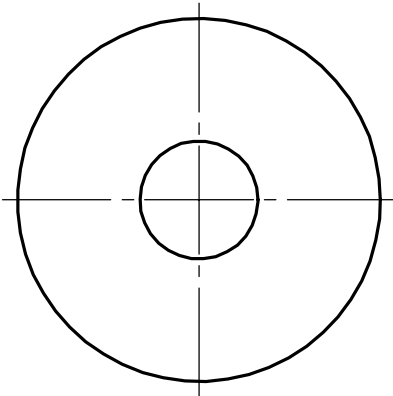
Èçì.	Èèñò	¹ àñéóì.	Íàí.	Áàòà
------	------	---------------------	------	------

Í à í à ñ á í è á ð à ç ì á ð î â

Èèñò
12



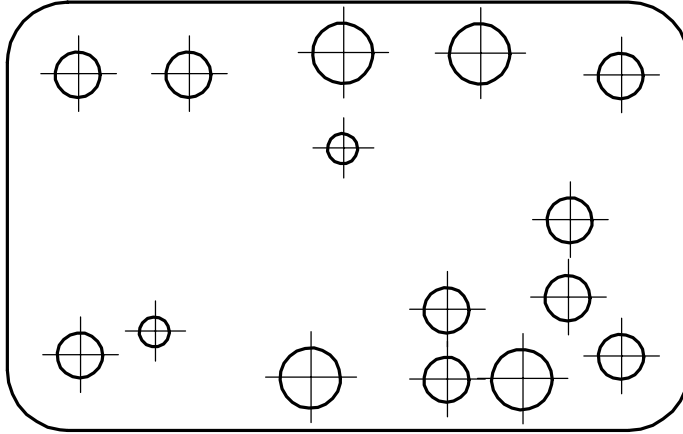
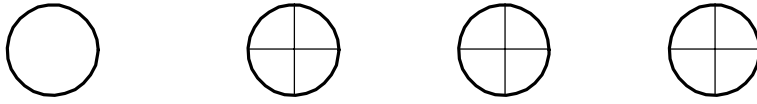
Íñáð òðá	Ç	x	y
1			
2			
3			
4			
5			



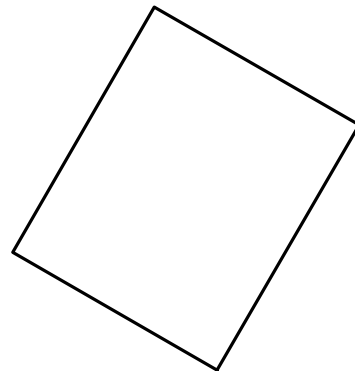
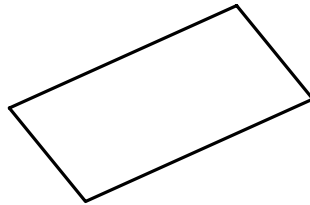
Éíá 1 òðá	Íñáí. è áððá
Áçáí. è íá 1	Éíá 1 áððé.
Íñáí. è áððá	
Éíá 1 òðá	

Éçì.	Èèò	1 áñèòí.	Íñáí.	Áððá
------	-----	----------	-------	------

Í aí añáí eá ðaçì áðî â



Í aí çí á- =áí eá	Ëí eè- =añò áî	Ðaçì áð	Ðáðîí oí áá oí ñò ü íí áá ð oí í ñ o è

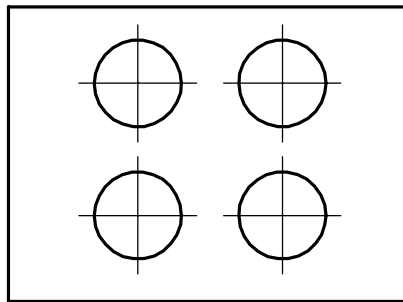
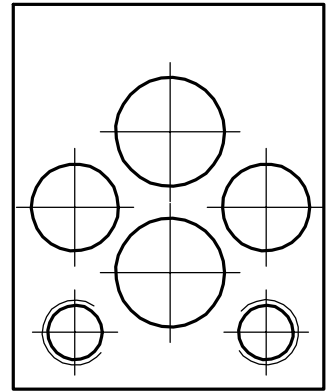
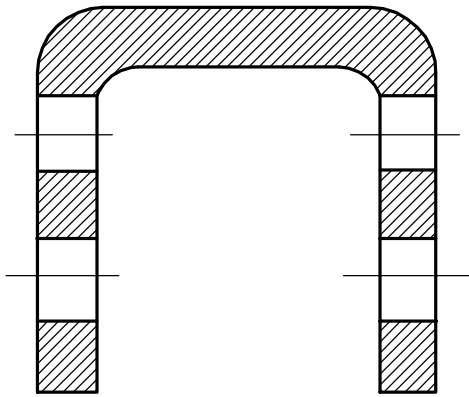
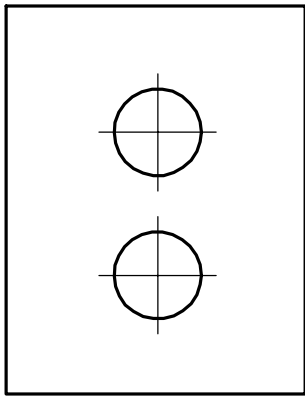
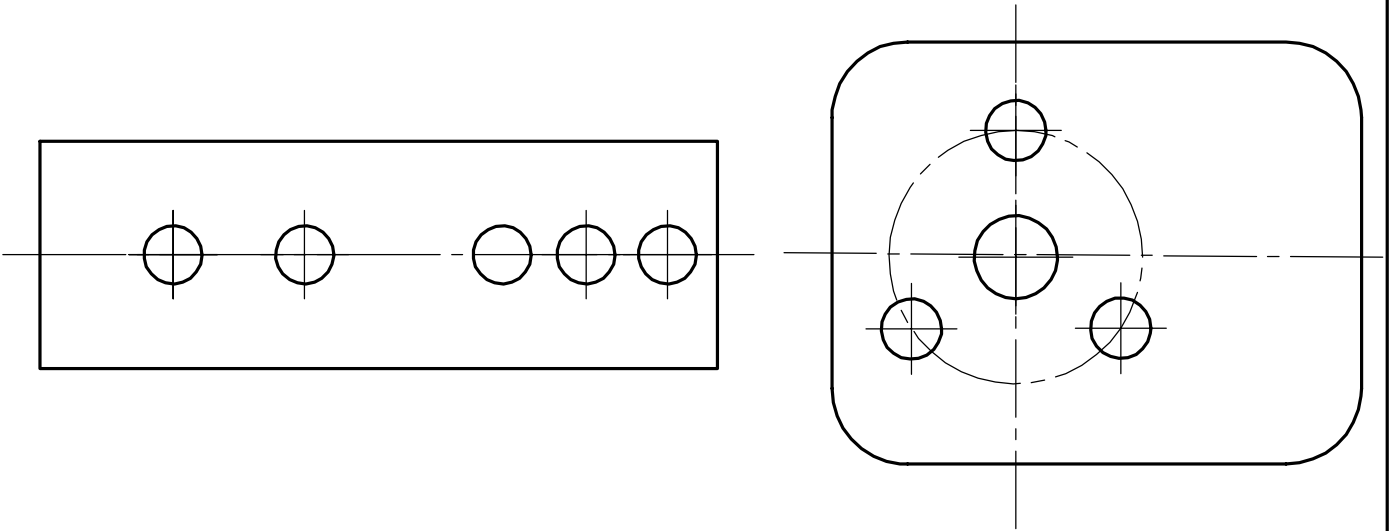


Í aí. è áá o á	Ëí á. 1 áá o è	Á ç áí. eí á. 1	Í aí. è áá o á	Ëí á. 1 íí á è
----------------	----------------	-----------------	----------------	----------------

Ë ç í.	Ë è ñ o	1 áí e o í.	Í aí.	Á á o á
--------	---------	-------------	-------	---------

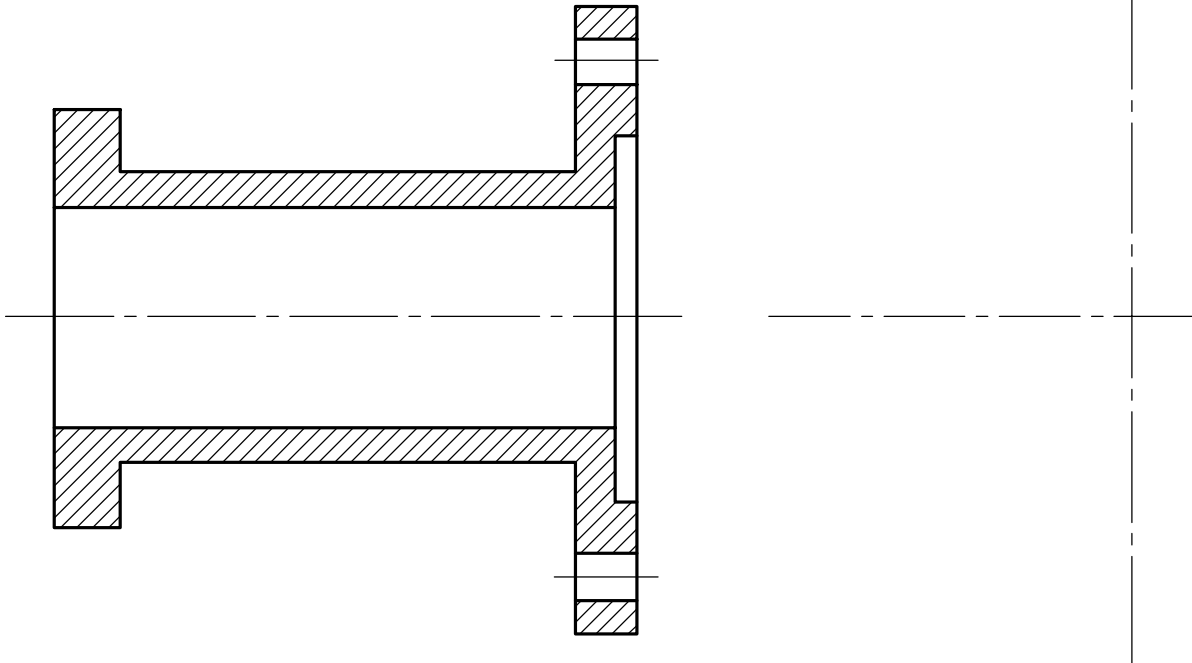
Í aí añáí eá ðaçì áðî â

Ë è ñ o
14

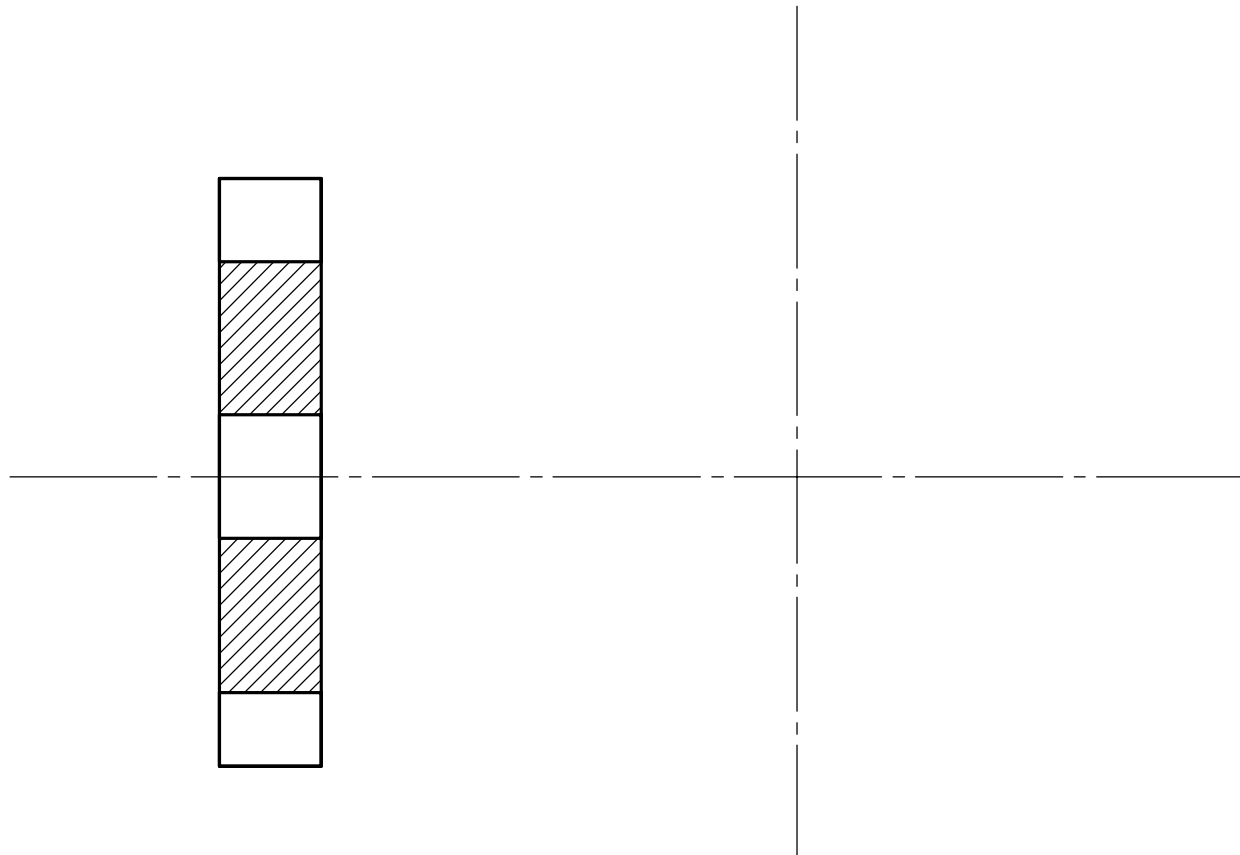


Éíá 1 íñáé.	Íñáí. è áàðá	Áçáì. èíá 1	Éíá 1 áðáé.	Íñáí. è áàðá
Éçì. Èéñð	1 áñéóì.	Íñáí.	Áàðá	

(нанести размеры на чертеж по заданию проекционное черчение, страница 22)

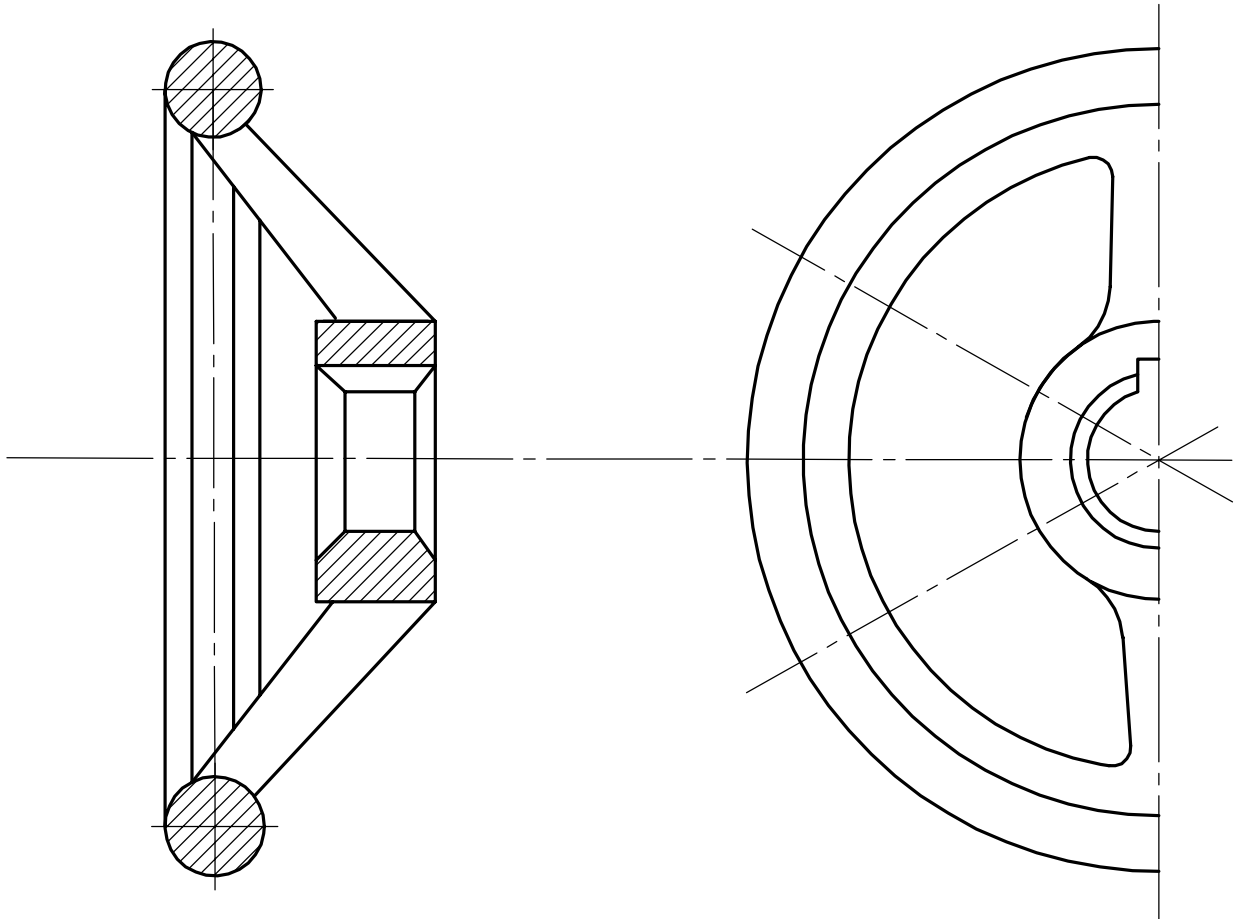


ì. 9.3. Áñèè ìðáàì áò èì áàò Ìáñêîëüêî Ìäèíàèîáî, ðàáîíî áðîí ðàñíîèíæáííóò ÿèáì áíòîá, òî

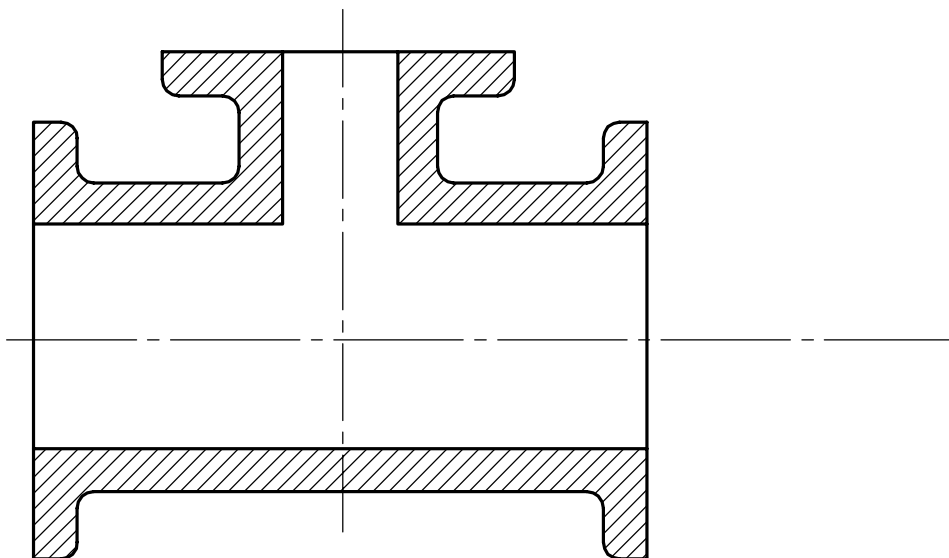


Ìñî. è áàò	Èñ 1 áàò	Áçàì. èñ 1	Ìñî. è áàò	Èñ 1 Ìñè
------------	----------	------------	------------	----------

Άι'ιόνêääòñÿ èçì áðàæàòü ÷ àñòü ìðääì áðà

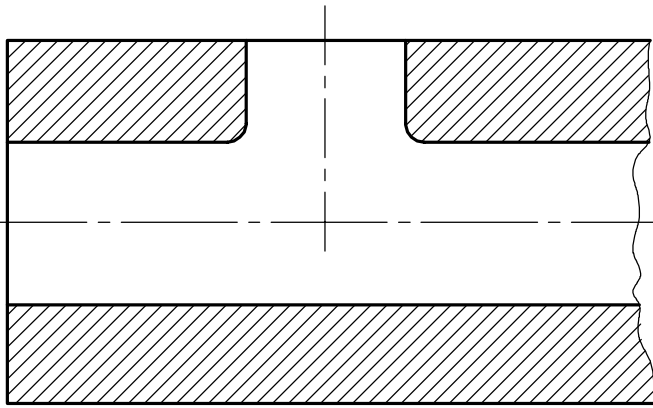


9.4. Íà àèääò è ðàçðáçàò ãì'ιόνêääòñÿ



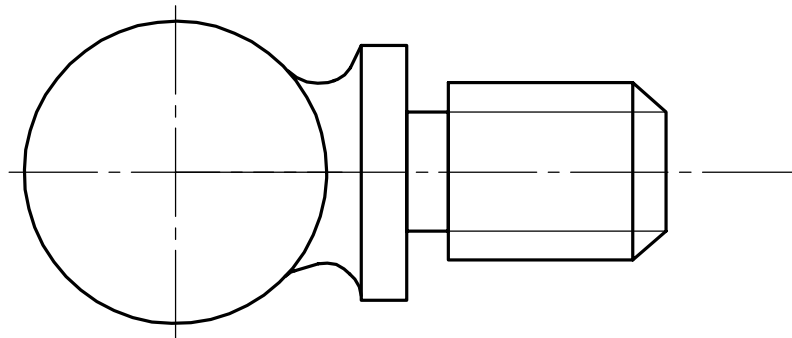
Éíá 1 ìíáé.	Ííáι: è ààòá	Áçãì. èíá. 1	Éíá. 1 áðáé.	Ííáι: è ààòá
Éçì. Èèò	1 áñéòι.	Ííáι.	Áàòá	

9.5.



δὲñόίτê 48

δὲñόίτê 50



δὲñόίτê 53

δὲñόίτê 52

Íτáι. ê áααα	Éτá. 1 áααê	Áααί. ετá. 1	Íτáι. ê áααα	Éτá. 1 1τáê
--------------	-------------	--------------	--------------	-------------

Éçì.	Èèñò	¹ áñèòì.	Íτáι.	Áααα
------	------	---------------------	-------	------

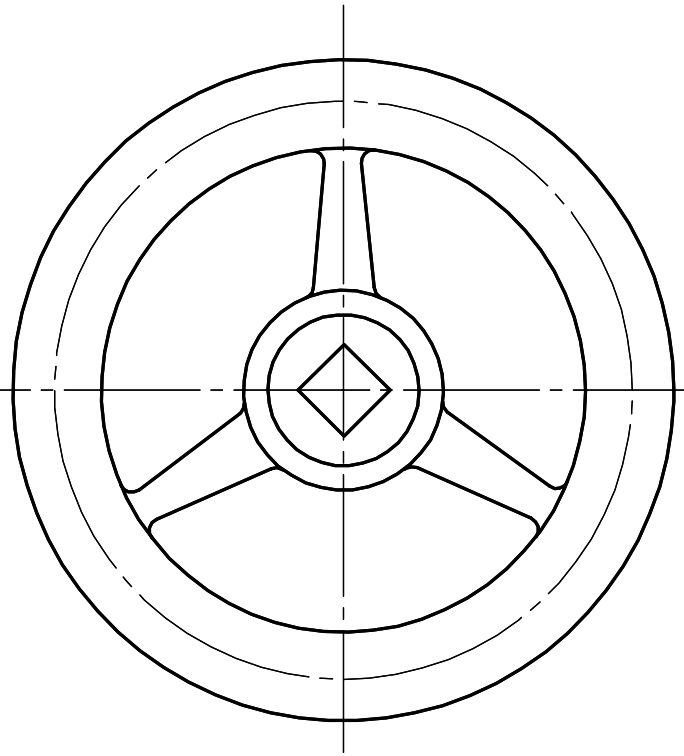
Áîî óñēâðòñÿ òíðîùáíèÿ,

ðēñóíîê 54

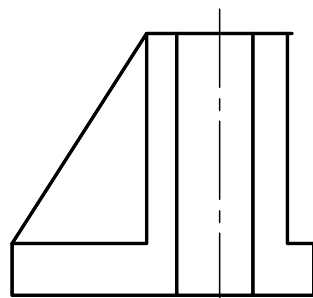
ðēñóíîê 55

Éíá 1 íñáè.	Íñáí. è ààðá	Áçáí. èíá 1	Éíá 1 áðáè.	Íñáí. è ààðá
Éçì.	Èēñò	1 áñēóî.	Íñáí.	Áàðá

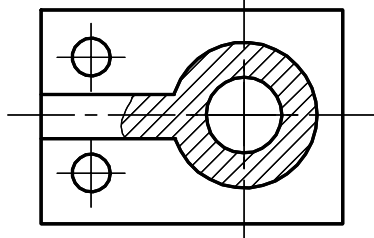
Éçì.	Èēñò	1 áñēóî.	Íñáí.	Áàðá
------	------	----------	-------	------



Όαέέα ύέαί αί ου, έαέ ηί έου, οί ίέέα ηό αί έέ, δάαδα
 ααηόέηηόέ, ίί έαϑύααβό ά δαϑδαϑά ίαϑαοδδείοί ααί ίύι έ,
 άηέέ ηάέούάϑ ίέηηέηηόύ ίαί δααέαίά άάί έü ίηέ έέέ
 äέέ ίί έ ηόί δί ίύ όαέί άί ύέαί αί όά

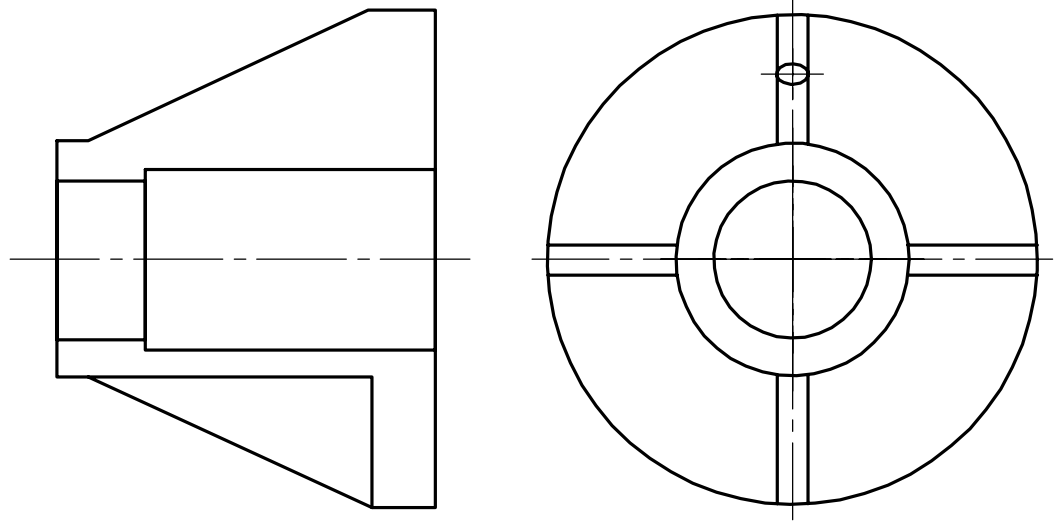


Α-Α

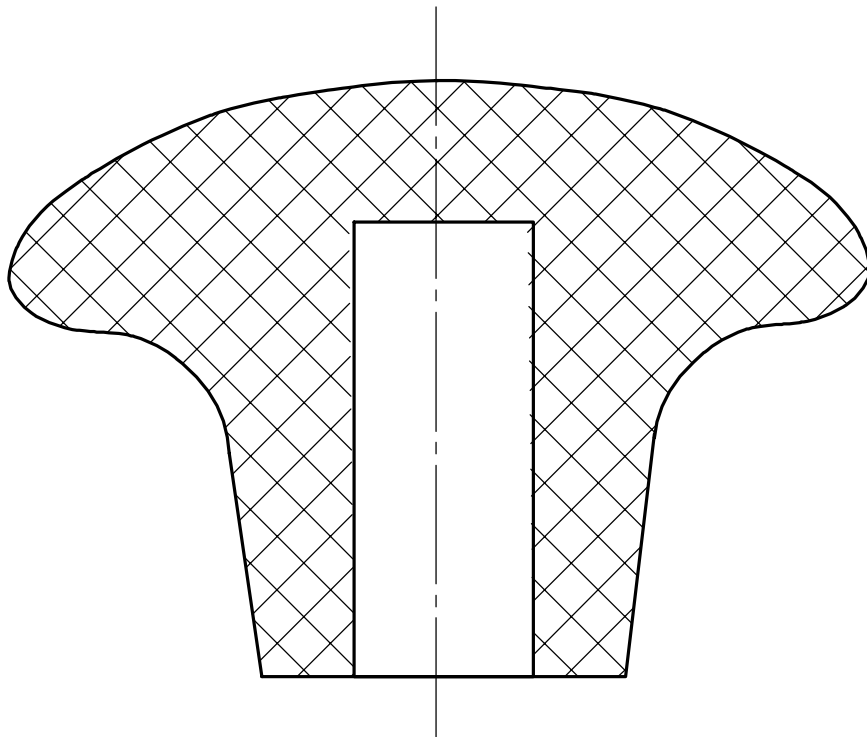


Íái. έ άαόά	Έía. 1 άαέ	Άϑái. έía. 1	Íái. έ άαόά	Έía. 1 17άέ
-------------	------------	--------------	-------------	-------------

Î òââðñòèÿ, ðàñîîîëîæáííûá íà
êðóãèî òèáíòá è íá îîîáâàðòèá
â ñâéóòòò îèîñèîñòò, îîèàçúâàòò
â ðàçðáçá òàè,



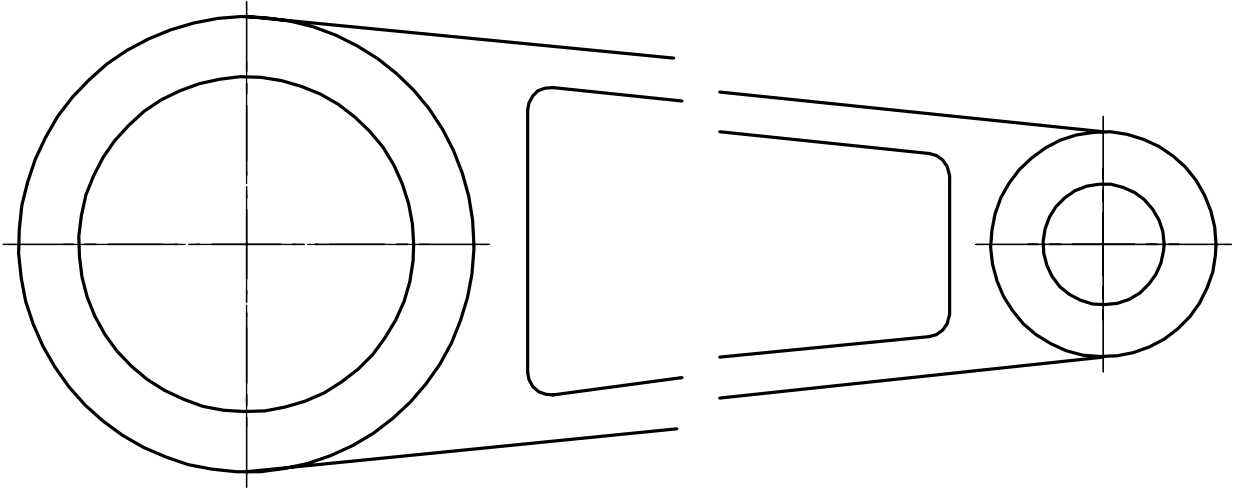
9.9



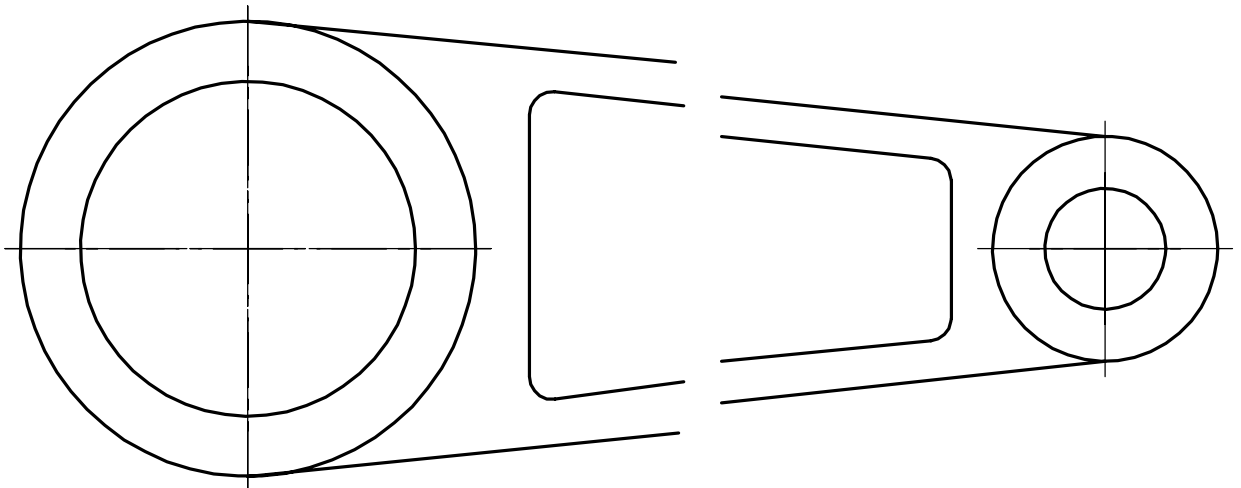
Éíá 1 îîáè.	Îîáî. è áàòá	Áçáî. èíá 1	Éíá 1 áòáè.	Îîáî. è áàòá
Éçî.	Èèòò	1 áîèòî.	Îîáî.	Áàòá

9.1.

à)



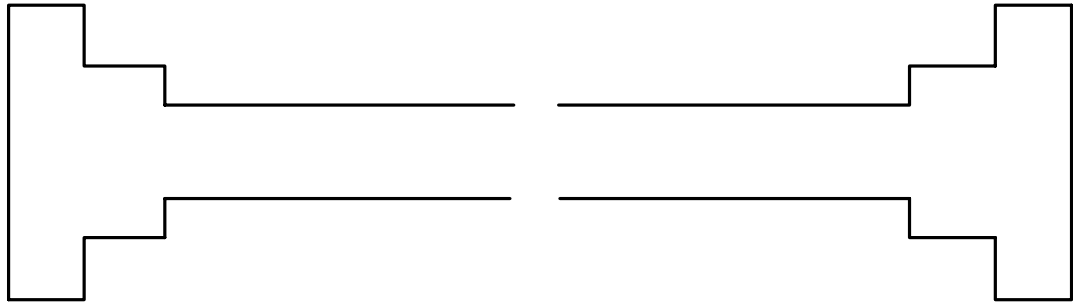
á)



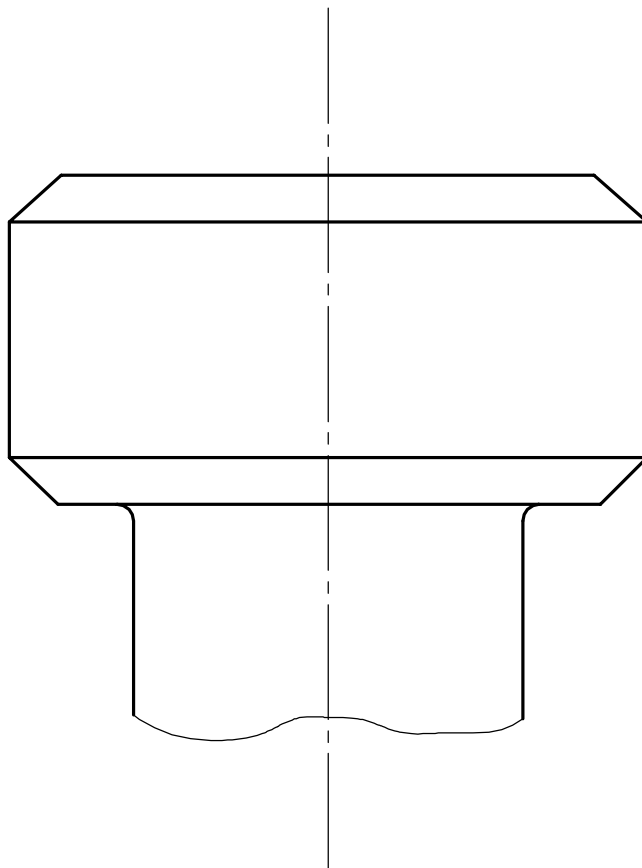
Ířái. è äàòà	Èřà 1 äàòè	Äçái. èřà 1	Ířái. è äàòà	Èřà 1 Ířàè
--------------	------------	-------------	--------------	------------

Èçì.	Èèñò	¹ àřèòì.	Ířái.	Äàòà
------	------	---------------------	-------	------

â)

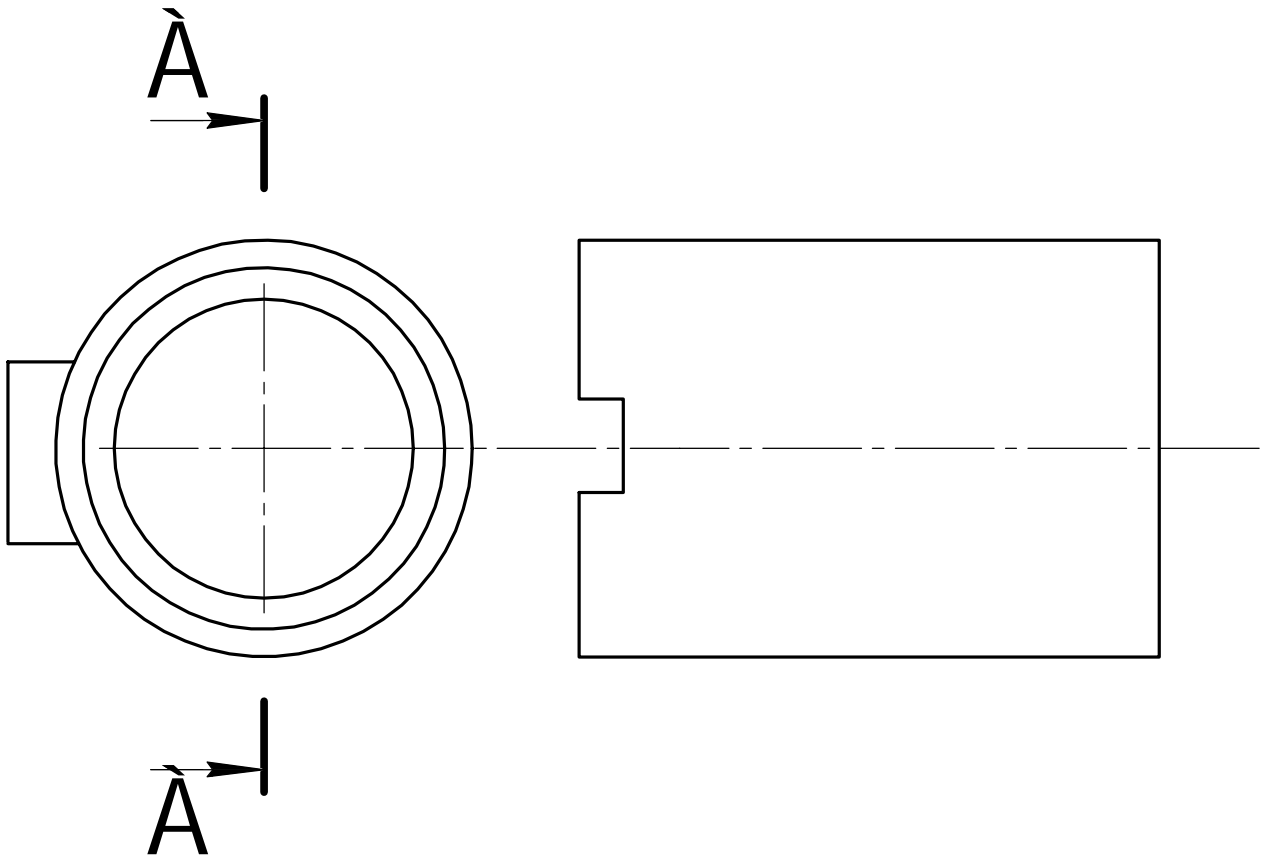


9.11.

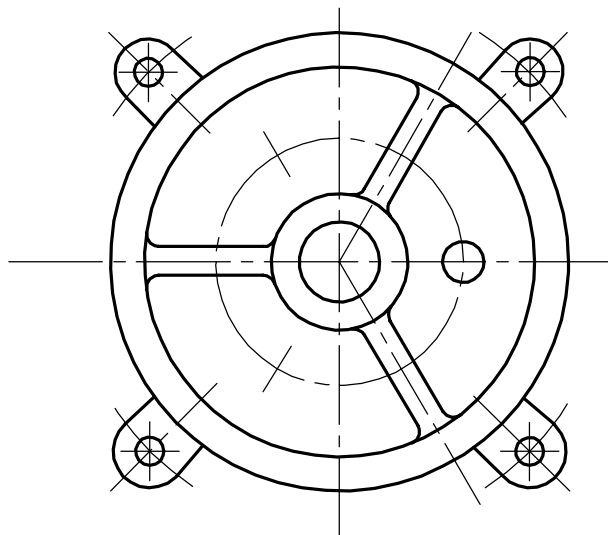


Éíá 1 ἰῖῖῖῖῖ	Ἰῖῖῖῖ ῖ ἂῖῖῖῖ	Ἀῖῖῖ. ῖῖῖ. 1	Éíá. 1 ἂῖῖῖῖ	Ἰῖῖῖῖ. ῖ ἂῖῖῖῖ
Éçì. Èῖῖῖῖ	1 ἂῖῖῖῖῖ.	Ἰῖῖῖῖ.	Ἀῖῖῖ	

Éçì. Èῖῖῖῖ	1 ἂῖῖῖῖῖ.	Ἰῖῖῖῖ.	Ἀῖῖῖ	



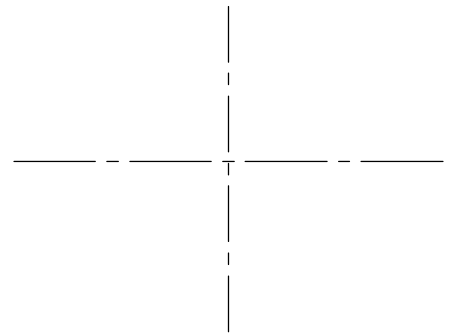
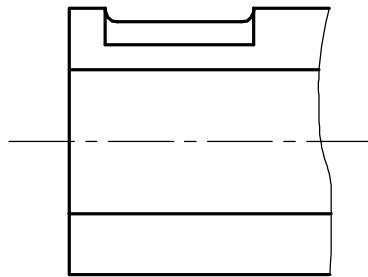
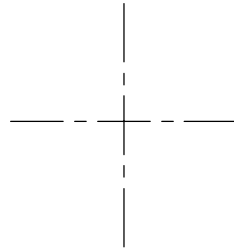
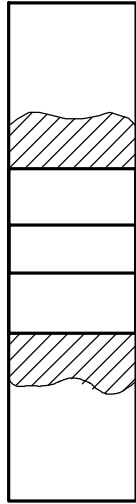
á)



Íñáí. è áàðà	Èñà 1 áàðè	Áçáí. èñà 1	Íñáí. è áàðà	Èñà 1 Ìñáè
--------------	------------	-------------	--------------	------------

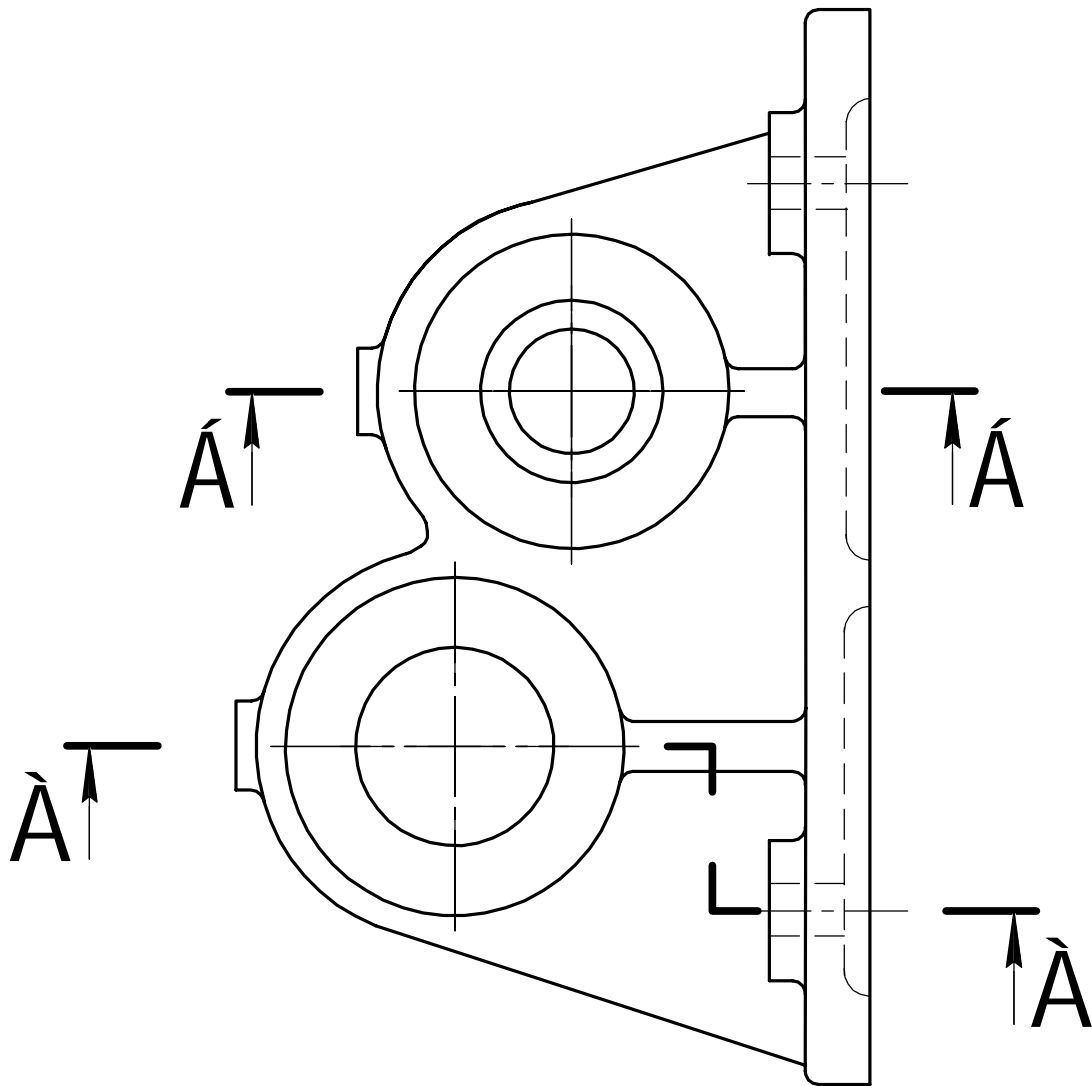
Èçì.	Èèñò	1 áñèòì.	Íñáí.	Áàðà
------	------	----------	-------	------

â)



9.13.

Éíá 1 íîáè.	Íîáι: è áàòá	Áçáι. èíá. 1	Éíá. 1 áòáè.	Íîáι: è áàòá
Éçι.	Éèηò	1 áîèòι.	Íîáι.	Áàòá



Íñáí. è áààà	Èñá 1 áààè	Áçáí. èñá 1	Íñáí. è áààà	Èñá 1 Ìñáè
--------------	------------	-------------	--------------	------------

Èçì.	Èèòò	¹ áñèòì.	Ìñáí.	Áààà
------	------	---------------------	-------	------

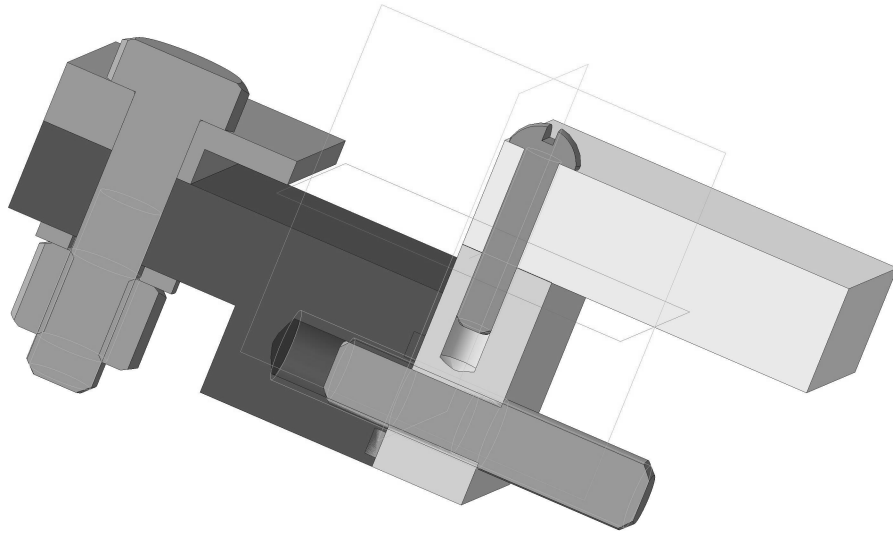
Đàçúàì í ùá è í áđàçúàì í ùá ñî ääèí áí èý

Î áùèá ñâääáí èý î ñî ääèí áí èýõ

Đàçèè÷àpò.....è.....ñî ääèí áí èý äáðàèé

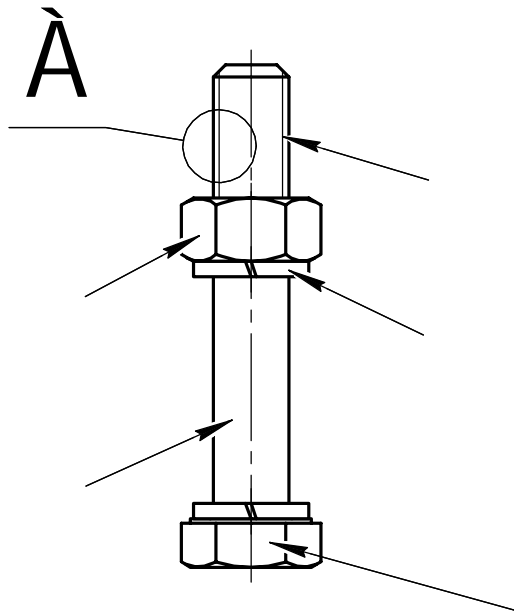
Êèàññèôèèàöèý ñî ääèí áí èé

Êíá ¹ ìíáè.	Ííáì. è äáðà	Áçáì. è íá. ¹	Êíá. ¹ áðáé.	Ííáì. è äáðà
Êçì.	Êèò	¹ áíèòì.	Ííáì.	Ááðà



Đàçúáú. Îñíîáíúâ ïîíÿòèÿ è ïîðáááèáíèÿ

Đàçúáà-



Íáí. è áàòà	Èíà 1 áàòè	Áçáí. èíà 1	Íáí. è áàòà	Èíà 1 ïíàè
-------------	------------	-------------	-------------	------------

Èçì.	Èèòò	1 áíèòì.	Ííáí.	Áàòà
------	------	----------	-------	------

Î áùèà òãóíè-ãñèèã òðãáíâáíèÿ è íîðì ù

- ÃÎ ÑÒ 11708-82 -
- ÃÎ ÑÒ 1759.0-87 -
- ÃÎ ÑÒ 15763-2005 -
- ÃÎ ÑÒ 17673-81 -
- ÃÎ ÑÒ 15163-78 -
- ÃÎ ÑÒ 7798-70 -
- ÃÎ ÑÒ 5915-70 -
- ÃÎ ÑÒ 24705 -2004-
- ÃÎ ÑÒ 8724-2002-

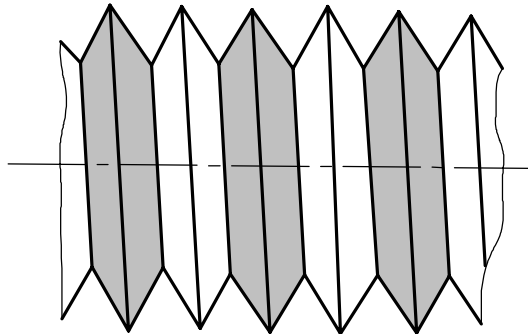
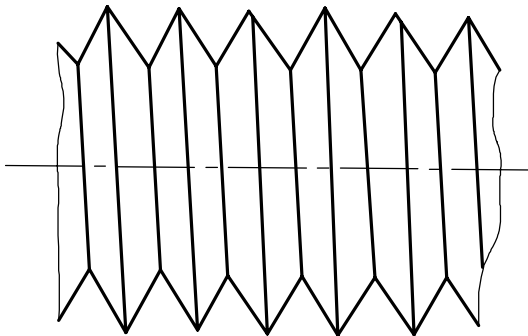
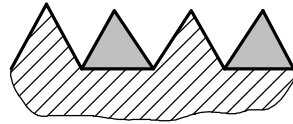
Î ñí î â ù î á ð à ç î â á í è ÿ ð à ç ù á
 ÃÎ ÑÒ 11708-82

Éíá ¹ íîáè.	Îîáí. è ààòà	Áçãì. èíá. ¹	Éíá. ¹ áòáé.	Îîáí. è ààòà
Éçì.	Èèòò	¹ áñèóì.	Îîáí.	Áàòà

Í ðîèèü ðàçüáû- _____

Óãîë ì ðîèèÿ ðàçüáû- _____

Øãã ðàçüáû- _____



Õîä ðàçüáû- _____

Ñáãã ðàçüáû- _____

Írai. è ààòà

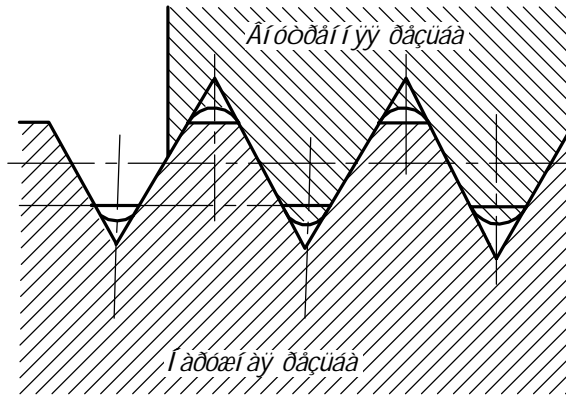
Èrà 1 ààè

Àçai. èrà 1

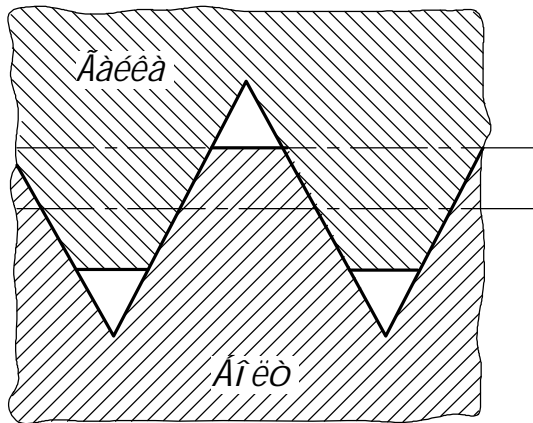
Írai. è ààòà

Èrà 1 Ìràè

Άε̄ϋ̄ δ̄ᾱγμᾱ ε̄ ε̄ο̄ ί̄ᾱί̄ς̄ί̄ᾱ÷̄ᾱί̄ε̄ϋ̄



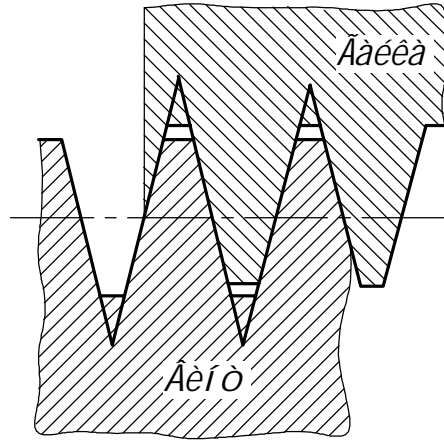
Ν̄ο̄ά̄ί̄ᾱδ̄ο̄ί̄ϋ̄ δ̄ᾱγμᾱϋ̄ ί̄ᾱϋ̄ᾱᾱί̄ ί̄ᾱς̄ί̄ᾱ÷̄ᾱί̄ε̄ϋ̄
 Δ̄ᾱγμᾱά̄ ί̄ᾱδ̄ε̄÷̄ᾱη̄ε̄ᾱϋ̄ (ᾹῙ Ν̄Ο̄ 9150-2002)-



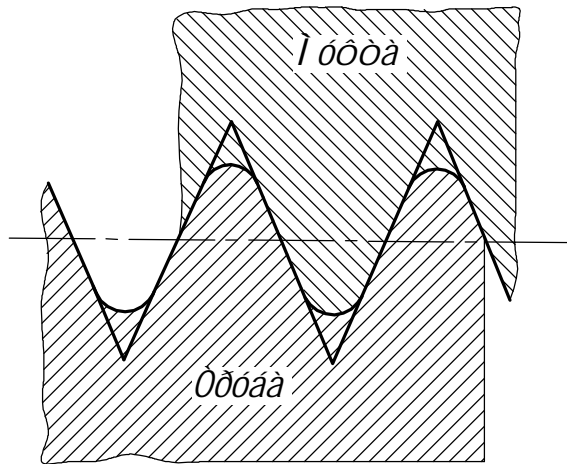
Δ̄ᾱγμᾱά̄ ί̄ᾱδ̄ε̄÷̄ᾱη̄ε̄ᾱϋ̄

Δ̄ᾱγμᾱά̄ _____ η̄ε̄ο̄ᾱε̄ο̄ ᾱε̄ϋ̄ _____
 ί̄δ̄ί̄ο̄ε̄ε̄ϋ̄ δ̄ᾱγμᾱϋ̄ - _____

Ε̄ί̄ᾱ 1	Ῑί̄ᾱε̄.	Ᾱᾱδ̄ᾱ	Ᾱᾱς̄ί̄. ε̄ί̄ᾱ 1	Ε̄ί̄ᾱ 1	ᾱο̄ᾱε̄.	Ῑί̄ᾱί̄. ε̄ ᾱᾱδ̄ᾱ
Ε̄ς̄ί̄.	Ε̄ε̄η̄ο̄	1	ᾱί̄ε̄ο̄ί̄.	Ῑί̄ᾱί̄.	Ᾱᾱδ̄ᾱ	



Đàçúáà òðóáí àÿ òèèèí äðè÷ àñèàÿ (ÃÎ ÑÒ 6351-81) -



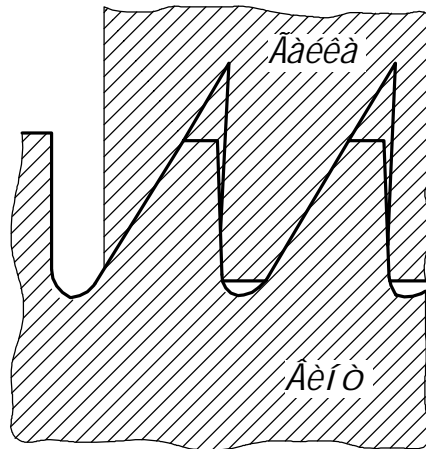
Đàçúáà òðóáí àÿ òèèèí äðè÷ àñèàÿ

Đàçúáà _____ ñèóæèò äèÿ _____
 ì ðî òèèü ðàçúáú - _____

Ííáí. è áàòà	Èíà 1 áàòè	Áçáí. èíà 1	Ííáí. è áàòà	Èíà 1 Ííáè
--------------	------------	-------------	--------------	------------

Èçì.	Èèòò	¹ àñèòì.	Ííáí.	Áàòà
------	------	---------------------	-------	------

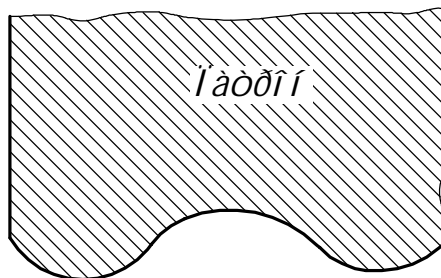
Đàçüáà óìîđíày (ÃÎ ÑÒ 10177-82) -



Đàçüáà óìîđíày

Đàçüáà _____ ñëóæèò äëy _____
 ìđíòèèü ðàçüáú - _____

Đàçüáà êđóãèy (ÃÎ ÑÒ 13536-68)

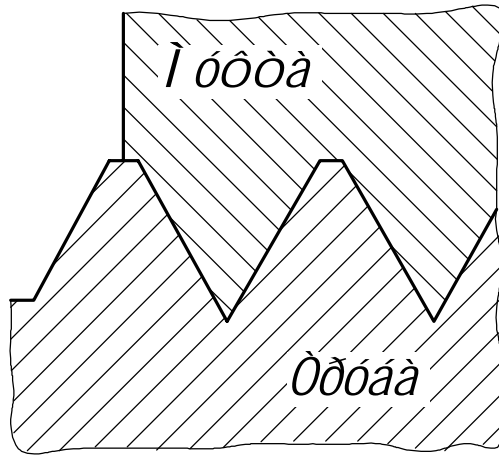


Đàçüáà _____ ñëóæèò äëy _____
 ìđíòèèü ðàçüáú - _____

Ííáí. è äòä	Ííáí. è äòä	Ííáí. è äòä	Ííáí. è äòä	Ííáí. è äòä
Éíá. ¹ áòäé.	Éíá. ¹ áòäé.	Éíá. ¹ áòäé.	Éíá. ¹ áòäé.	Éíá. ¹ áòäé.
Áçáì. éíá. ¹	Áçáì. éíá. ¹	Áçáì. éíá. ¹	Áçáì. éíá. ¹	Áçáì. éíá. ¹
Éíá. ¹ ííáé.	Éíá. ¹ ííáé.	Éíá. ¹ ííáé.	Éíá. ¹ ííáé.	Éíá. ¹ ííáé.

Éçì.	Èèò	¹ áíéòì.	Ííáí.	Áòä
------	-----	----------	-------	-----

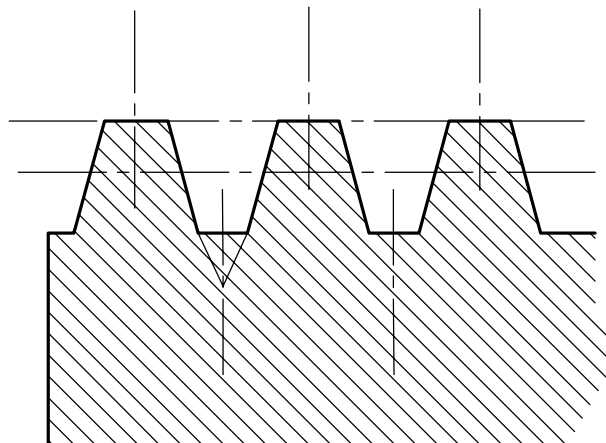
Đaçuáà êííè÷ãñèày äpèí îâày (ÃÎ ÑÒ 6111-52)-



Đaçuáà êííè÷ãñèày äpèí îâày

Đaçuáà _____ ñěóæèò äëy _____
 í ðî òèèü ðaçuáú - _____

Đaçuáà òðàí áöáèääëuí ày (ÃÎ ÑÒ 24739-81)-



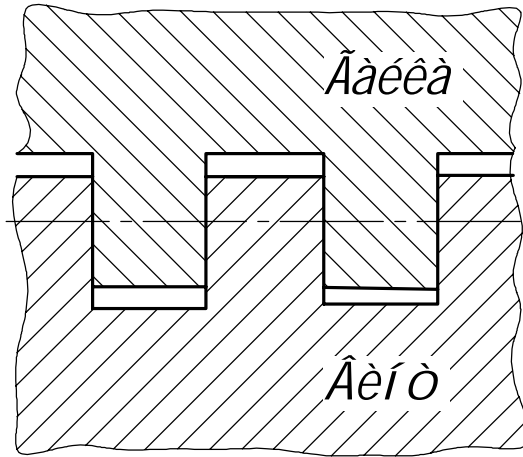
Đaçuáà òðàí áöáèääëuí ày

Đaçuáà _____ ñěóæèò äëy _____
 í ðî òèèü ðaçuáú - _____

Íraí. è áàòà
Éra 1 áàòè
Áçáí. éra 1
Íraí. è áàòà
Éra 1 Íraè

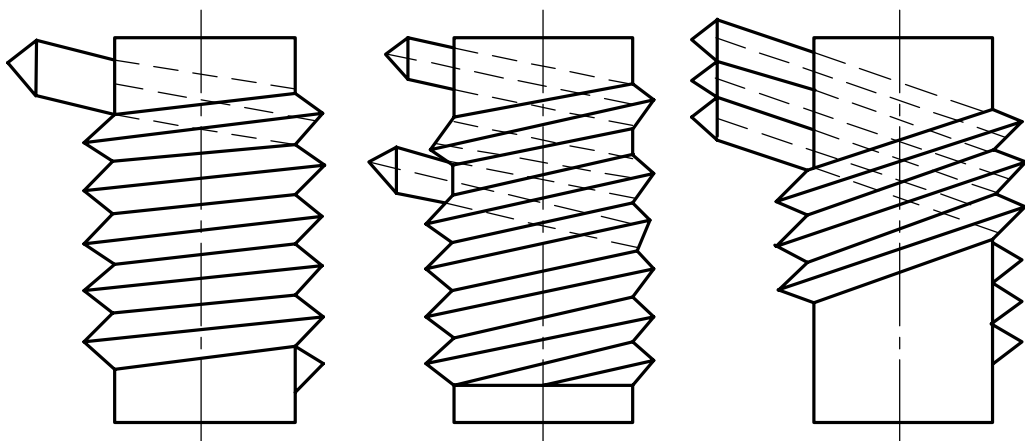
Éçì.	Èèò	¹ áñèòì.	Íraí.	Áàòà
------	-----	---------------------	-------	------

Êâääðàòíàý è ìðýì îóãîèüí àý íãñòàíääðòíàý ðàçüáà



Đàçüáà _____ ñèóæèò äèý _____
 ìðîèèèü ðàçüáû - _____

Đàçüáû èèàññèòèöèðòñý



Êíá 1 ìíáè.	Ííáì: è ààòà	Áçãì. èíá. 1	Êíá. 1 áóáé.	Ííáì: è ààòà
Êçì. Êèòò	1 áíèóì.	Ííáì.	Áàòà	

*Ì áòî äû è îáîđóäîââáíèá äëÿ
èçãî òîâëáíèÿ đâçüáú*

Írâi. è ààòà

Èrâ. ¹ àààè

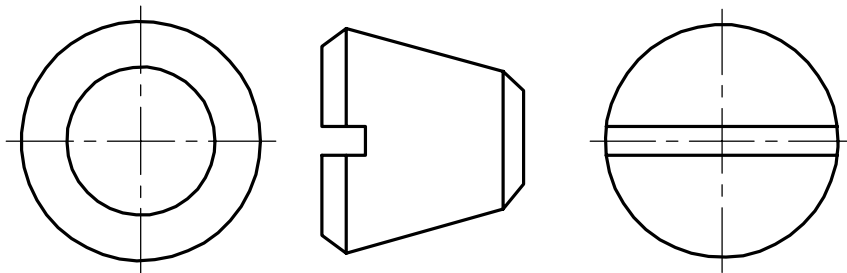
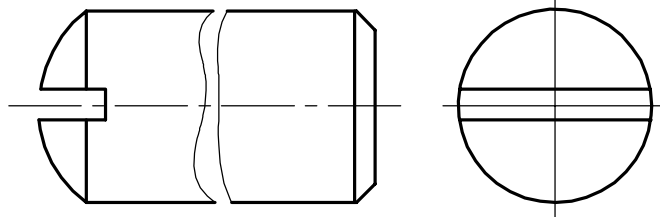
Àçàì. èrâ. ¹

Írâi. è ààòà

Èrâ. ¹ Ìrâè.

Ἐπιπέδων ἰσομετρία ἰσχυρισμὸς ἰσχυρισμὸς

Ἐπιπέδων ἰσομετρία ἰσχυρισμὸς ἰσχυρισμὸς ἀποδείξεις:



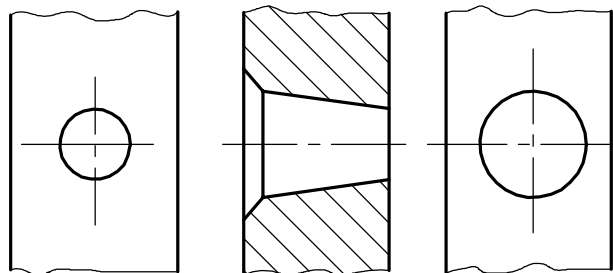
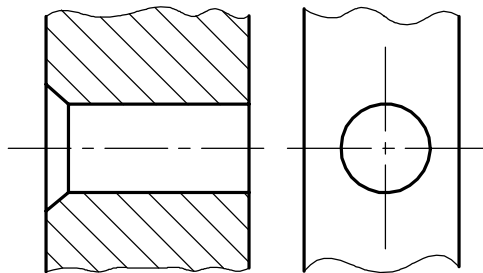
Ἐπιπέδων ἰσομετρία	Ἐπιπέδων ἰσομετρία	Ἐπιπέδων ἰσομετρία	Ἐπιπέδων ἰσομετρία	Ἐπιπέδων ἰσομετρία
Ἐπιπέδων ἰσομετρία	Ἐπιπέδων ἰσομετρία	Ἐπιπέδων ἰσομετρία	Ἐπιπέδων ἰσομετρία	Ἐπιπέδων ἰσομετρία
Ἐπιπέδων ἰσομετρία	Ἐπιπέδων ἰσομετρία	Ἐπιπέδων ἰσομετρία	Ἐπιπέδων ἰσομετρία	Ἐπιπέδων ἰσομετρία

Ἐπιπέδων ἰσομετρία	Ἐπιπέδων ἰσομετρία	Ἐπιπέδων ἰσομετρία	Ἐπιπέδων ἰσομετρία	Ἐπιπέδων ἰσομετρία
Ἐπιπέδων ἰσομετρία	Ἐπιπέδων ἰσομετρία	Ἐπιπέδων ἰσομετρία	Ἐπιπέδων ἰσομετρία	Ἐπιπέδων ἰσομετρία

Èçì áðàæáí èà ðàçüáú íà ÷ àððàæà

Èçì áðàæáí èà ðàçüáú íà ÷ àððàæà àùìîéíÿàðñÿ ïî ÆÎ ÑÒ _____

Á îðàððñòèè ðàçüáó èçì áðàæàðò ñìéìøíúì è èèíèÿì è ïî _____

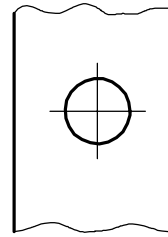
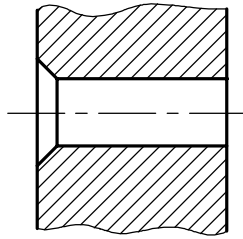
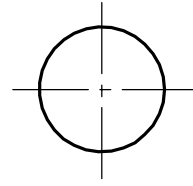
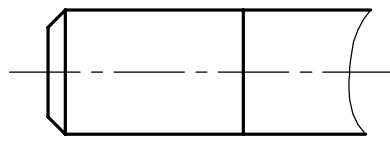


Èçì áðàæáí èà ðàçüáú íà ÷ àððàæà àùìîéíÿàðñÿ ïî
ÆÎ ÑÒ _____

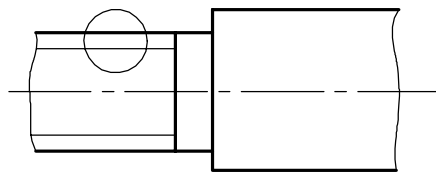
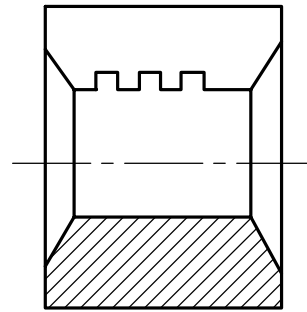
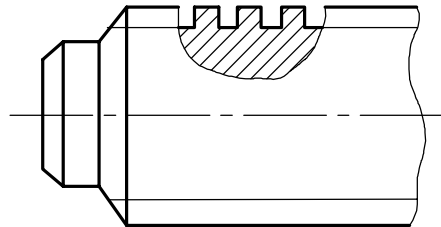
Íà ñòàðæíá ðàçüáó èçì áðàæàðò ñìéìøíúì è îñíîáíúì è
èèíèÿì è ïî _____

Íràì. è ààòà	Èrà 1 ààè	Àçàì. èíà 1	Íràì. è ààòà	Èrà 1 Ìràè
--------------	-----------	-------------	--------------	------------

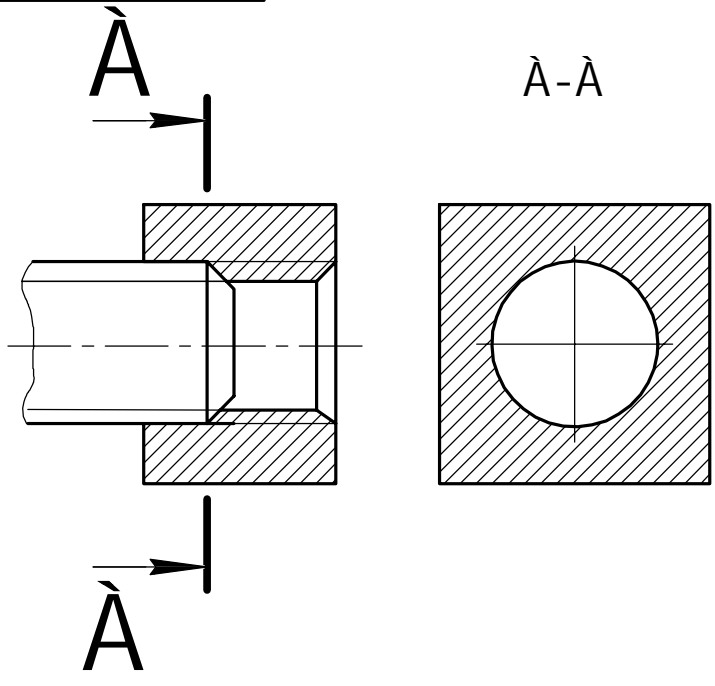
Èçì.	Èèòò	¹ àñèòì.	Íràì.	Ààòà
------	------	---------------------	-------	------



Đàçúáó ñ íáñòáíäàðòíùì ìðíòèëài èçíáðàæàðò:



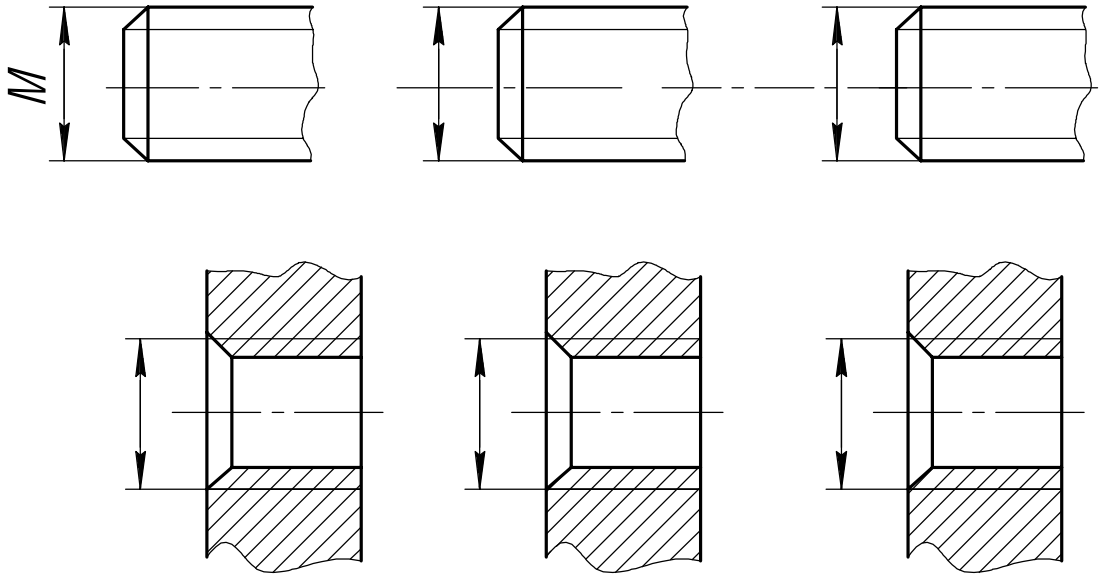
Éíá 1 íîáè.	Íîáì. è äàðà	Áçàì. èíá 1	Éíá 1 áòáè.	Íîáì. è äàðà
Éçì.	Èèòò	1 áíèòì.	Íîáì.	Áàðà



Îáîçíà÷áíèà ðàçúáû àêëð÷àòò â ñááÿ:

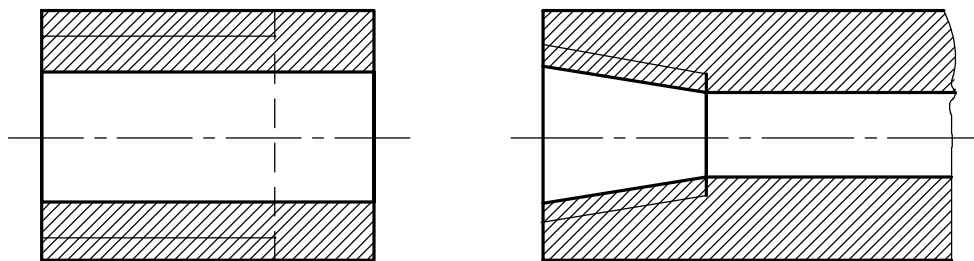
- Ì -
- G -
- Tã -
- S -
- Rd -
- R -
- Rr -
- Rp -
- K -

Íáí. è áàòà	Èíà 1 áàòè	Áçáí. èíà 1	Íáí. è áàòà	Èíà 1 ííàè
-------------	------------	-------------	-------------	------------



Íáíçíà÷áíèà ðàçúáú

Đàçì áđ êííè÷áñèèõ ðàçúá è òđóáííé öèèèíáđè÷áñêíé ðàçúáú óñèíáíí íáíçíà÷ááòñÿ á äpèì àõ (1"= 25,4ìì), ó áñáõ ìñòàèüíúõ ðàçúá íàđóæíúé àèàì áòđ ðàçúáú ìđìñòàáèÿáòñÿ á ìèèèèì áòđàõ. Øàã ðàçúáú íá óèàçúáâpò àèÿ ì áòđè÷áñêíé ðàçúáú ñ êđóííúì øáãíì è àèÿ äpèì íáúõ ðàçúá, á ìñòàèüíúõ ñéó÷áÿõ íí óèàçúáááòñÿ.



Éíá 1 ííáé.	Ííáí. è áàòà	Áçãì. è íá. 1	Éíá. 1 áòáé.	Ííáí. è áàòà
-------------	--------------	---------------	--------------	--------------

Éçì.	Èèò	1 áíèóì.	Ííáí.	Áàòà
------	-----	----------	-------	------

Ì ðèì áðû î áîçíà÷áíèÿ ðåçüáû:

Ì 30 -

Ì 30•1,5 -

G1 1/2-A -

Òã 40•6 -

Òã 20•8 -

S80•10 -

S80•20-

Rdl6 -

Ôîðì ù áîèîáîè áîèòîá(âèíòîá)

Øãñòèãðáííàÿ

Øãñòèãðáííàÿ
òí áîüøáííàÿ

Êâääðàòíàÿ

Ìíá. è äàð
Êíá. 1 äðé.
Àçàì. èíá. 1
Ìíá. è äàð
Êíá. 1 ìíá.

Ñ áîóòðáííè
øãñòèãðáííèèì

Ñ ìàðàèèãüíüè
ðááí÷è è äðáíÿè

Êçì.	Êèò	1 äíèò.	Ìíá.	Àðà
------	-----	---------	------	-----

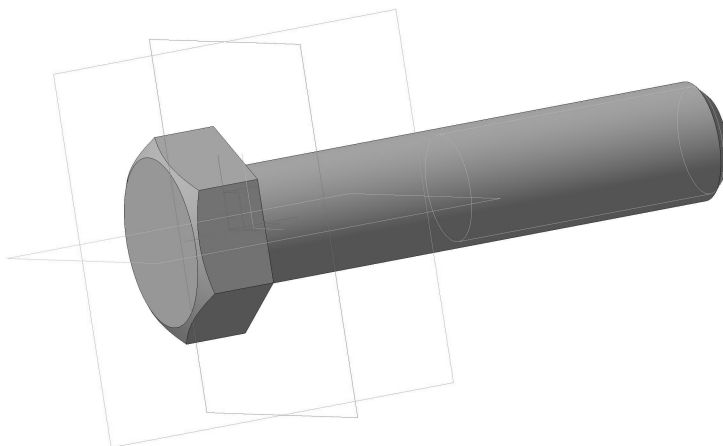
Êđâí áæí ùâ äåòàëè

Ñòđóèòóđà óñëí âí ùõ î âí çí à÷: áí èé êđâí áæí ùõ äåòàëé
âêëþ÷: àò â ñâáÿ:

- 1-
- 2-
- 3-
- 4-
- 5-
- 6-
- 7-
- 8-
- 9-
- 10-
- 11-

Áî èò ù

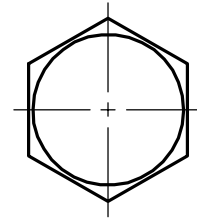
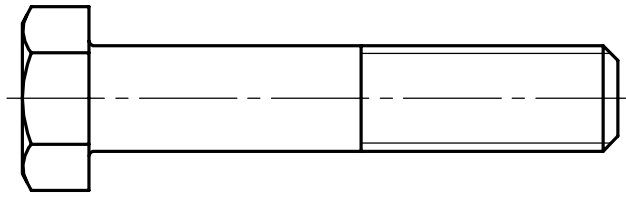
Áî èò ìđâñòàâëÿâò ñî âí é



Íâí. è äàòà
Êâ 1 äàòè
Áçâí. êâ 1
Íâí. è äàòà
Êâ 1 ìâè

Êçì.	Êèòò	¹ âíèòì.	Íâí.	Áàòà
------	------	---------------------	------	------

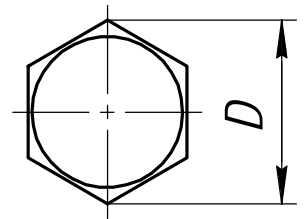
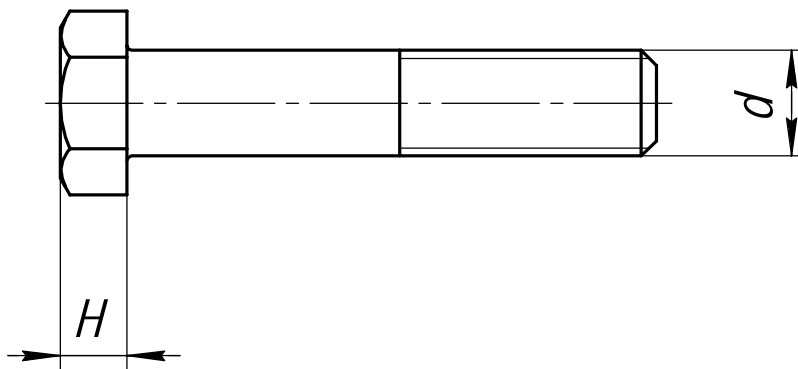
Ἐπιχειρήματα 1



Ἐπιχειρήματα 2

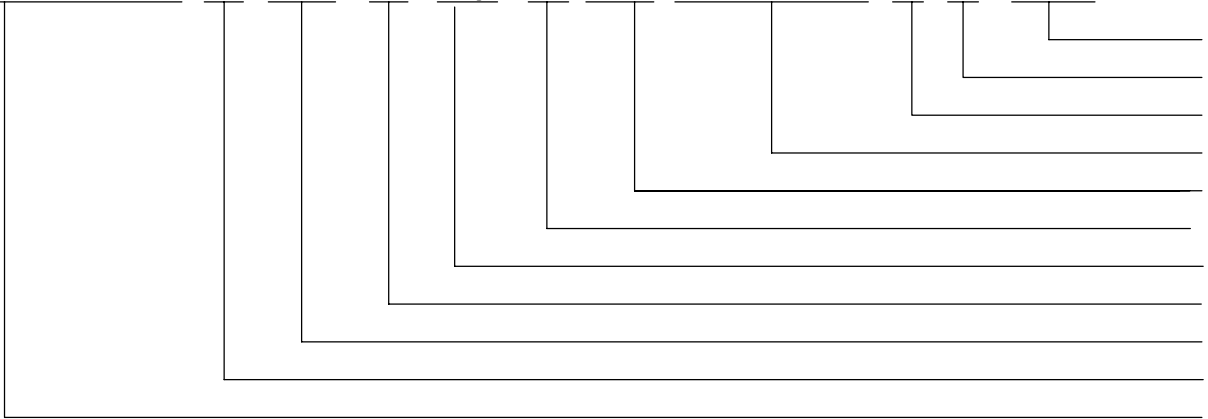
Ἐπιχειρήματα 3

Ἐπίπεδο	Ἰσχύς	Ἄνω	Ἐπίπεδο	Ἰσχύς
Ἐπίπεδο	Ἰσχύς	Ἄνω	Ἐπίπεδο	Ἰσχύς



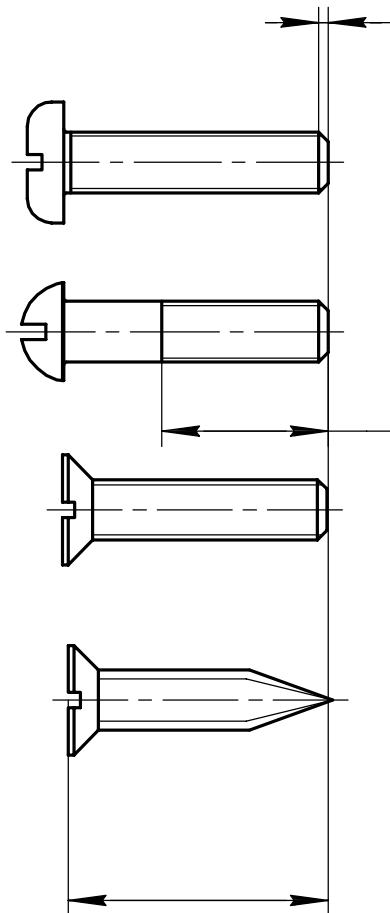
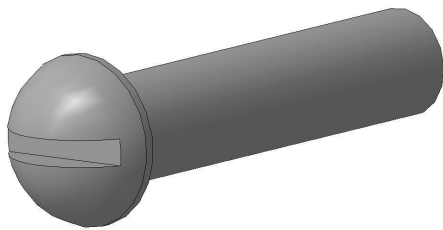
$H=0.7d$
 $D=2d$

Í àèì áíîâáí èá 2 Ì 10×1,5-6g×80.109/30ÕÃÑÀ.09.6 ÃÎ ÑÒ



Âèíò

Âèíò íðããñòàáèÿãò ñîáíé



Íñî. è áàòà	Èíà 1 áàòè	Ãçáí. èíà 1	Íñî. è áàòà	Èíà 1 Ìñàè
-------------	------------	-------------	-------------	------------

Èçì.	Èèòò	1 áñèòì.	Íñî.	Ãàòà
------	------	----------	------	------

Í ðèì áðù óñëî âíúõ î âîçíà÷áíèè àèí òîâ:

Âèí ò À.Ì 8x1-6gx35-34 ÃÎ ÑÒ 11644-75

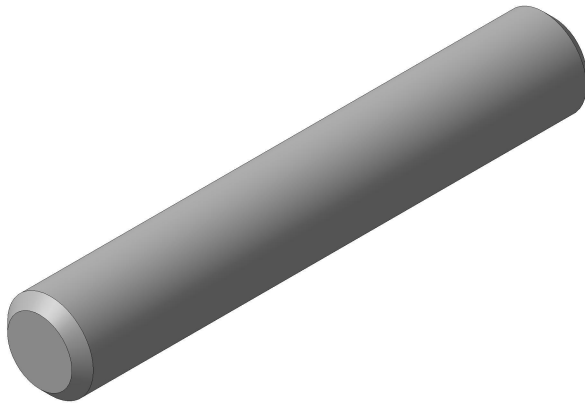
Âèí ò À.Ì 8x1-6gx35-34 ÃÎ ÑÒ 11644-75

Âèí ò À.Ì 8-6gx35 ÃÎ ÑÒ 17475-80

Âèí ò 8x35 ÃÎ ÑÒ 11652-80

Øí èëüèà

Øí èëüèà ì ðããñ ò à à è ÿ à ò ñ î á í é



Éíá ¹ ìíáè.	Íîâí: è ààÒà	Áçãì. èíá ¹	Éíá ¹ áòáè.	Íîâí: è ààÒà
Éçì.	Èèòò	¹ áíèóì.	Íîâí.	Áàòà

Ì ðèì áðú òñëîâíúõ îáíçíà÷áíèé

Ãî Ñò 22032-76

Ãî Ñò 22034-76

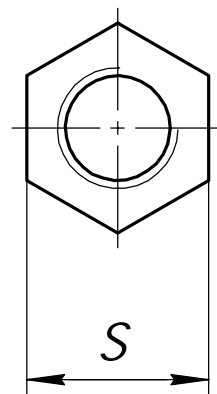
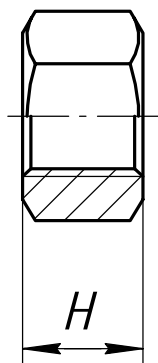
Ãî Ñò 22038-76

Ãàééà

Ãàééà ì ðáñòàâëÿà ñîáíé

Ãàééà ì 16 Ãî Ñò 15526-70

Ãàééà 2ì 16 Ãî Ñò 15526-70

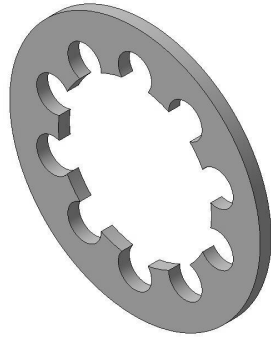


Ì ðèì áðú òñëîâíúõ îáíçíà÷áíèé

Ìáí. è äàà	Èíà 1 äààè	Ãçáí. èíà 1	Ìáí. è äàà	Èíà 1 Ìáè
------------	------------	-------------	------------	-----------

Èçì.	Èèò	¹ àñèòì.	Ìáí.	Ãàà
------	-----	---------------------	------	-----

Øàéáà ìðãñðàâëýð ñîáíé



Øàéáà A.16.37 ÃÎ ÑÒ 11371-78 Øàéáà 2.16.37 ÃÎ ÑÒ 11371-78



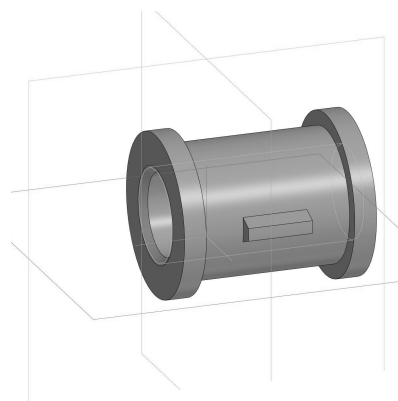
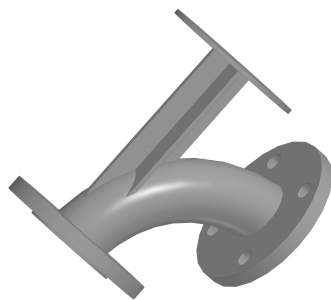
Ìðèì áðú òñëíáíúð íáíçíà÷áíèé

Éíá 1 íîáé.	Íîáí. é ààÒá	Éíá 1 áòáé.	Íîáí. é ààÒá
Éçì. Èéñð	1 áíèòí.	Íîáí.	ÁàÒá

Øiëèíò ìðääñòàâëÿàò ñîáîé

Ìðèì áðù òñëîáîúõ îáîçíà÷áëè

Ñîáëèèòáëüíúâ äàòàèè òðóáîíðîáîá

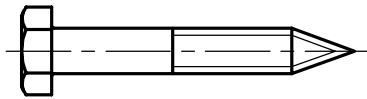
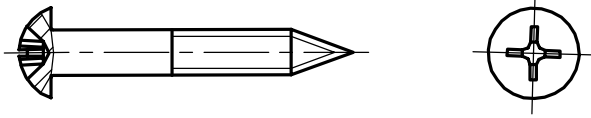


Ìðèì áðù òñëîáîúõ îáîçíà÷áëè

Ìñî. è äàòà
Èñ. 1 äàòà
Àçàí. èñ. 1
Ìñî. è äàòà
Èñ. 1 ìñàè

Èçì.	Èèòò	¹ áîéòì.	Παθν.	Áàòà
------	------	---------------------	-------	------

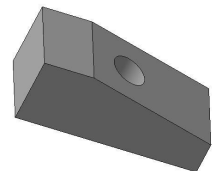
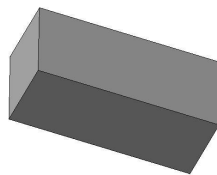
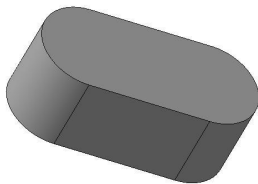
Øóðóí í ðàãñòààèyò ñîáíé



Íðèì áðú óñèíáíúò íáíçíà:áíéé

Øíííèè

Øíííèè í ðàãñòààèyò ñîáíé



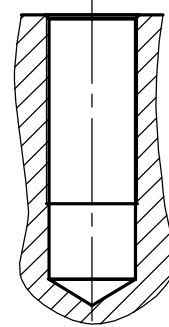
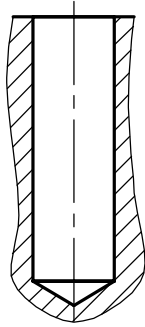
Íðèì áðú óñèíáíúò íáíçíà:áíéé

Éíá 1 ííáé.	Ííáí. é àòà
Áçàì. éíá 1	Éíá 1 áòáé.
Éçì. Èèò	1 áíèòí.
	Ííáí.
	Áòà

ЁѠáđàæáíèå đàçúáíâîãî ñîääèíáíèý

Î òââđñòèå Ø10,7•35

Î òââđñòèå Î 12•25-35/1,6•45



Øòèòò

Øòèòò ìđâñòàâëýåò ñîáíé

Î ðèì áđú óñëîáíúõ îáíçíà÷áíèé

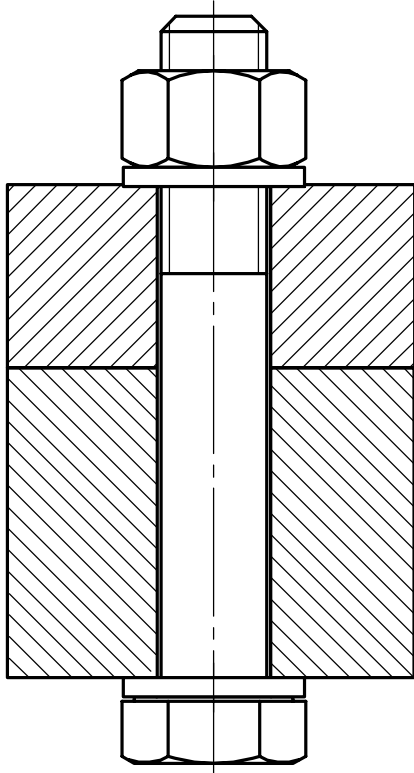
Îáí. è äàðà	Ëíà. 1 äàðè	Àçáí. èíà. 1	Îáí. è äàðà	Ëíà. 1 ìíàè
-------------	-------------	--------------	-------------	-------------

Ëçì.	Ëèñò	¹ áíèóì.	Παθν.	Áàðà
------	------	---------------------	-------	------

Đàçúáíî íúå ñîääèíáíèý

Ἄπειρος ἰσομετρία

Ὁριζόντιος ἰσομετρία

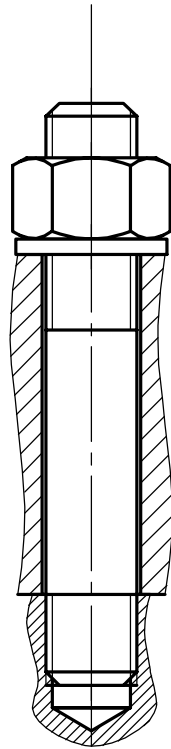


Ἄπειρος ἰσομετρία

Ἐπίπεδο	Ἄπειρος ἰσομετρία	Ἄπειρος ἰσομετρία	Ἄπειρος ἰσομετρία	Ἄπειρος ἰσομετρία
Ἐπίπεδο	Ἄπειρος ἰσομετρία	Ἄπειρος ἰσομετρία	Ἄπειρος ἰσομετρία	Ἄπειρος ἰσομετρία

Ἐπίπεδο	Ἄπειρος ἰσομετρία	Ἄπειρος ἰσομετρία	Ἄπειρος ἰσομετρία	Ἄπειρος ἰσομετρία
Ἐπίπεδο	Ἄπειρος ἰσομετρία	Ἄπειρος ἰσομετρία	Ἄπειρος ἰσομετρία	Ἄπειρος ἰσομετρία

Ói ðî ùáííîâ èçíáðàæáíèâ



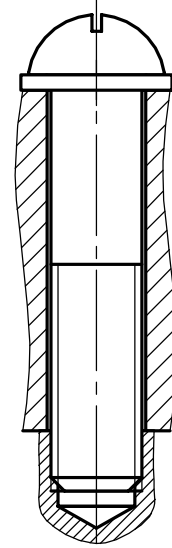
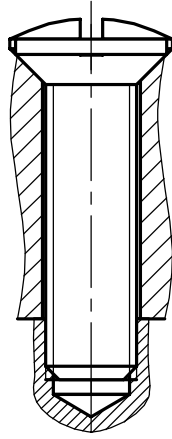
Âèä ñââðóó

Íáí. è äàðà	Èíà 1 äàðè	Áçáí. èíà 1	Íáí. è äàðà	Èíà 1 ïíàè
-------------	------------	-------------	-------------	------------

Èçí.	Èèñò	¹ áíèóì.	Плðí.	Áàðà
------	------	---------------------	-------	------

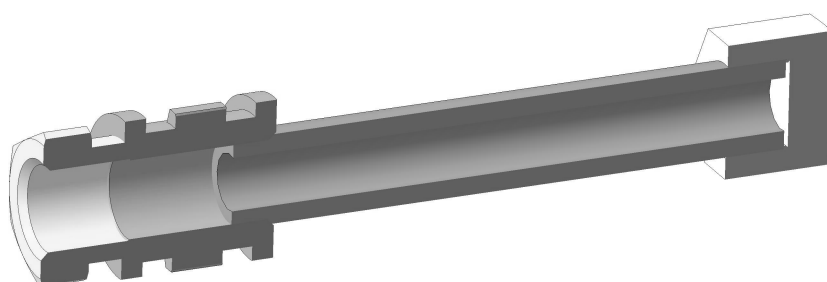
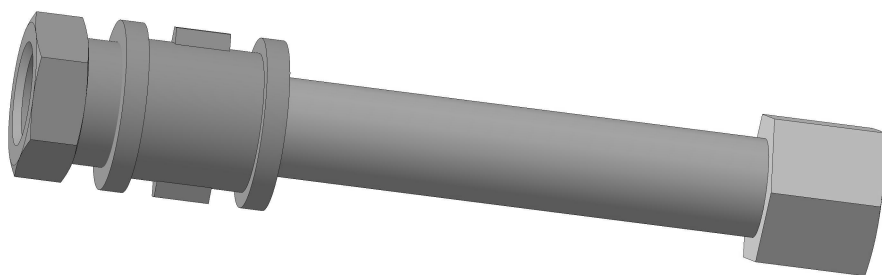
Ðàçóáì íîâ ñîâäèíáíèè

Ñîääèíáíèà àèíòì



Éíà 1 íîáè.	Íîáì. è ààòà	Áçàì. èíá 1	Éíà 1 áòáè.	Íîáì. è ààòà
Éçì.	Èèòò	1 áíèòì.	Íîáì.	Áàòà

Όδοαίτ̂α̂ ñîääèíáíε̂α̂



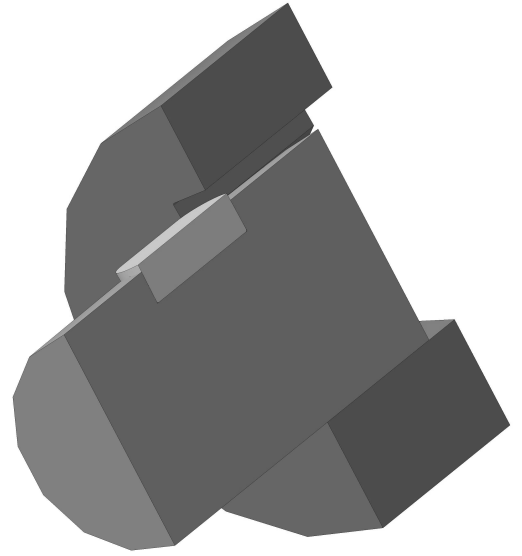
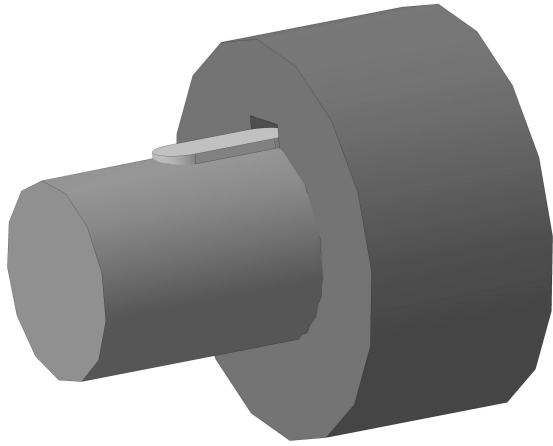
Íðèì áðû óñèíáíûõ îáíçíà÷áíεé

Íτ̂αί. ε̂ áααα	Éτ̂α. 1 áααε̂	Άçαί. ετ̂α. 1	Íτ̂αί. ε̂ áααα	Éτ̂α. 1 Íτ̂αε̂
----------------	---------------	---------------	----------------	----------------

Éçì.	Éε̂ñò	¹ áîéòì.	Παθ̂η.	Άααα
------	-------	---------------------	--------	------

Ðαçúáì íûá ñîääèíáíε̂ý

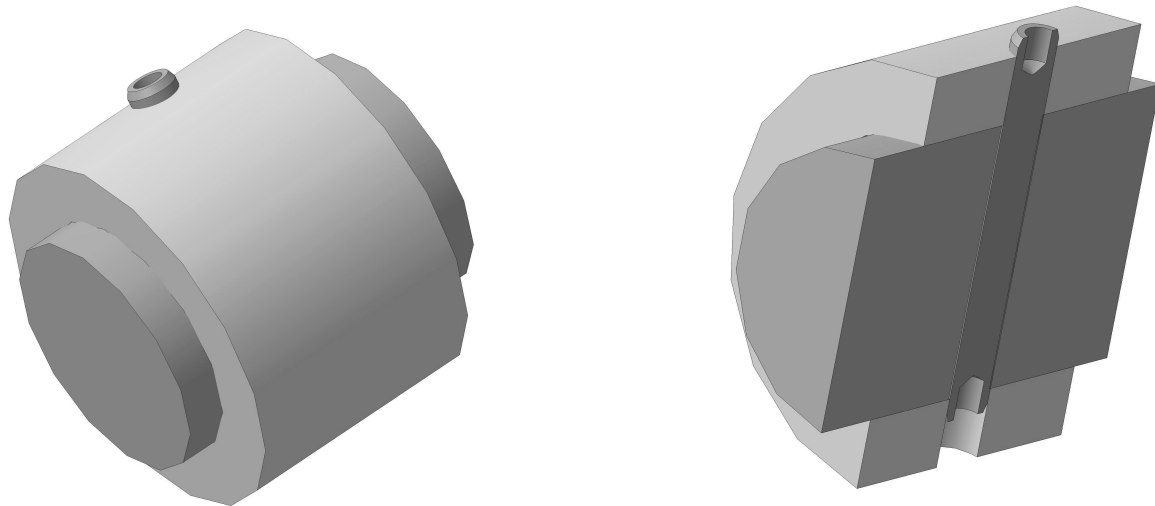
Ñîääèíáíèà øíîíêé



Íðèì áðû óñèîáíûõ îáíçíà÷áíèé

Éíá 1 íîáè.	Íîáì. è ààòà	Áçàì. èíá 1	Éíá 1 áòáè.	Íîáì. è ààòà
Éçì.	Èèòò	1 áíèòì.	Íîáì.	Áàòà

Ні̇ääèíáíèå øòèòòàì è



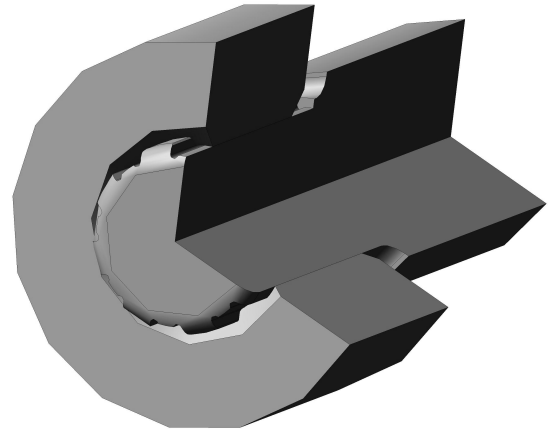
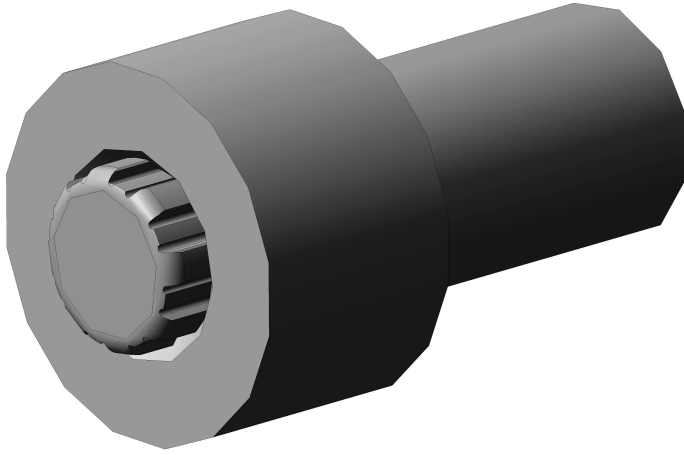
İ̇ðèì åðû óñèíáíûõ îáíçíà÷áíèé

Èçì.	Èèñò	¹ áîèòì.	Παθν.	Άαòà
------	------	---------------------	-------	------

Ðàçúáì íûå ñîääèíáíèý

İ̇áí. è åàòà	Èíà 1 åàèè	Áçáí. èíà 1	İ̇áí. è åàòà	Èíà 1 17áè
--------------	------------	-------------	--------------	------------

Ñîääèíáíèà øëèöââîâ



Ìðèì áðû óñèîâíûõ îáíçíà=áíèé

Éíá 1 íîáé.	Íîáì. è ààòà	Áçàì. èíá 1	Éíá 1 áòáé.	Íîáì. è ààòà
Éçì. Èèòò	1 áíèòì.	Íîáì.	Áàòà	

Êðáìáæíûá ääòàèè è èõ ñîñòàáíûá ÷àñòè

1	Ýñêç	Í àèì áíîâáíèá
1	2	3
Âèíòù. Ôîðì à áíèâîè		
1		Öèèèí äðè÷-áñèàÿ (íèçèàÿ)
2		Öèèèí äðè÷-áñèàÿ ñî ñòáðìé
3		Í èîñèàÿ ñèðóáèáííàÿ
4		Í îðàèíàÿ
5		Í îèóíîðàèíàÿ

Íñòîÿòäëüíâî
Êðáìáæíûá
Âèíòù. Ôîðì
Í îðàèíàÿ
Í îèóíîðàèíàÿ
Êðáìáæíûá

1	2	3
6		Íîéóêðóãèäý
Áîèòü è áèíòü.Ôîðì ü áíóòðáííããî ìðèáîää		
7		íðÿì îé (øèèö)
8		Êðãñòîî î áðàçíúé, òèì Í
9		Êðãñòîî î áðàçíúé, òèì Z
10		Øãñòèãðáííúé áíóòðáííèé

Éíá ¹ ìîäè.	Íîáì: è äàòà
Éíá ¹ áðáé.	Íîáì: è äàòà
Áçuáì. èíá ¹	
Éíá ¹ ìîäè.	
Éçì. Èèòò	¹ áîéòì.
	Íîáì: Áàòà

1	2	3
11		Êâãäðàòíúé áíóòðáííèé
12		Çââçãĩî áðàçíúé ÃĨÑÒĐËÑĨ 10664-2007
13		Êĩî áèí èđĩ âáí í úé (èðãñòĩî áðàçíúé-í ðÿĩ î é, çââçãĩî áðàçíúé-í ðÿĩ î é)
Áĩèòũ.Ôĩđĩ ù ãĩëĩâĩê		
14		Øãñòèãðáí í àÿ, øãñòèãðáí í àÿ óĩ áíüøáí í àÿ
15		Øãñòèãðáí í àÿ ñ ĩĩĩđĩũĩ âũñòóĩĩĩ

Īĩĩ: è ãàðà
Êĩã 1 ãàðè
Ãçãĩ èĩã 1
Īĩĩ: è ãàðà
Êĩã 1 ĩĩãè

1	2	3
16		Øãñðèãđàííèê ñ áóđòîì
17		Øãñðèãđàííèê ñ ôèáíôái DIN 6921
18		Äâáíàäöàðèãđàííàÿ ñ ôèáíôái
19		Êâääđàòíàÿ
20		Ò-íáđàçíàÿ (ñ êâääđàòíúi ìîääĩêĩáièêĩì)
21		Ìîèóèđóãèàÿ ñ êâääđàòíúi ìîääĩêĩáièêĩì

Êíá 1 ìĩáè.	Ìĩái. è ààòà	Êíá 1 áòáè.	Ìĩái. è ààòà
Êçì. Êèòò	1 àĩèòĩ.	Ìĩái.	Áàòà

1	2	3
<i>Áî èòü è áèí òü. Óî ðî ü ñòáðæí áé</i>		
22		<i>Í î ðî àëüí üé äèàì áòð ñòáðæí ý= äèàì áòðó ðáçüáü</i>
23		<i>Óì áí üøáí í üé äèàì áòð ñòáðæí ý= ñðááí èé äèàì áòð ðáçüáü</i>
24		<i>Óòî í ÷ áí í üé äèàì áòð ñòáðæí ý < áí óòðáí í ááî äèàì áòðà ðáçüáü</i>
25		<i>Ñòóí áí ÷ àòüé</i>
26		<i>Ðáçüáí çà ÷ èüàðüèé</i>

Íîí. è áàòà
Èíá. 1 áòáè
Áçáí. èíá. 1
Íîí. è áàòà
Èíá. 1 Ííáè

1	2	3
Áîèòü è àèíòü.Ôîðì ü êîíöîâ ñòáðæíáâîé ÷àñòè		
27		Áâç ôàñêè
28		Ñ ôàñêîé
29		Êîíè÷:âñêèé, ñ óñâ÷áííüì êîíóñîì
30		Öèèèí äðè÷:âñêèé, öèèèí äðè÷:âñêèé ñ êîíóñîì
31		Êîíè÷:âñêèé ñ ì áòðè÷:âñêîé ðáçuáíé

Êîííîáè	Íîáî	Íîáî	Íîáî	Íîáî
Êîííîáè	Íîáî	Íîáî	Íîáî	Íîáî
Êîííîáè	Íîáî	Íîáî	Íîáî	Íîáî
Êîííîáè	Íîáî	Íîáî	Íîáî	Íîáî

Êîííîáè	Êèò	¹ áîèóî.	Íîáî.	Áàòà
---------	-----	----------	-------	------

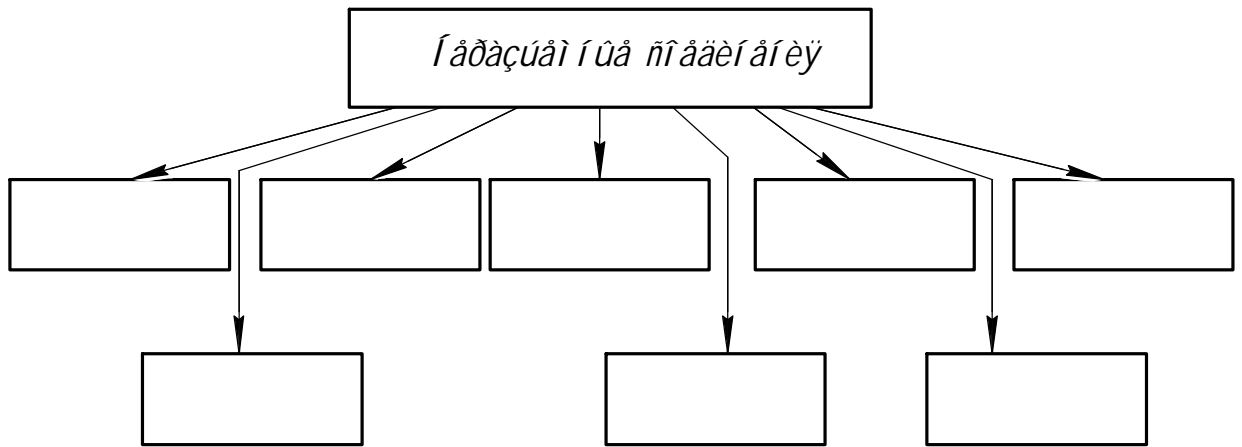
1	2	3
<i>Ēđáíǎæíûǎ äǎòàèè. Āàéèè</i>		
32		<i>Øǎñòèǎđáíí àÿ, øǎñòèǎđáíí àÿ ñ îîîđíûî âúñòóíîî</i>
33		<i>Øǎñòèǎđáíí àÿ ñ áóđòîî</i>
34		<i>Āâáíǎäöǎòèǎđáíí àÿ ñ ôèáíöǎî</i>
35		<i>Øǎñòèǎđáíí àÿ íđíđǎçí àÿ øǎñòèǎđáíí àÿ êîđíí ÷àòàÿ</i>
36		<i>Ñàì îñòîíîđÿùàÿñÿ ĀÎÑÒ Đ52273-92</i>

Īǎí: è ǎǎòǎ
Ēǎ 1 ǎǎè
Āçǎí: èǎ 1
Īǎí: è ǎǎòǎ
Ēǎ 1 17ǎè

Í ãðàçúàì í ùã ñîãäèí áí èÿ

Í ãðàçúàì í ùã ñîãäèí áí èÿ-

Ëèàññèòèèàöèÿ ñîãäèí áí èé
ÁÍ ÑÓ 2.601-95



Î ñí î áí ùã í ãðàçúàì í ùã ñîãäèí áí èÿ á ì àøèí î ñòðí áí èè -

Ñààðèà-

Í ãðàçúàì í ùã ñîãäèí áí èÿ
Ëèà. Ëèò
Áçàì. èíá. 1
Ëíá. 1
Ëíá. 1
Ëíá. 1
Ëíá. 1

Ëèà. Ëèò	1	áí èé.	Í ãðàçúàì í ùã ñîãäèí áí èÿ	Áààà
----------	---	--------	-----------------------------	------

Î ñîí âí ùâ âèäù ñâàðëè:

ÃÎ ÑÒ 5264-80

ÃÎ ÑÒ 11533-75

ÃÎ ÑÒ 14771-76

ÃÎ ÑÒ 15878-79

Ñâàðí ùâ ñî ääëí áí èÿ (øâù) ääëÿòñÿ íà ñèääóðùèâ âèäù:

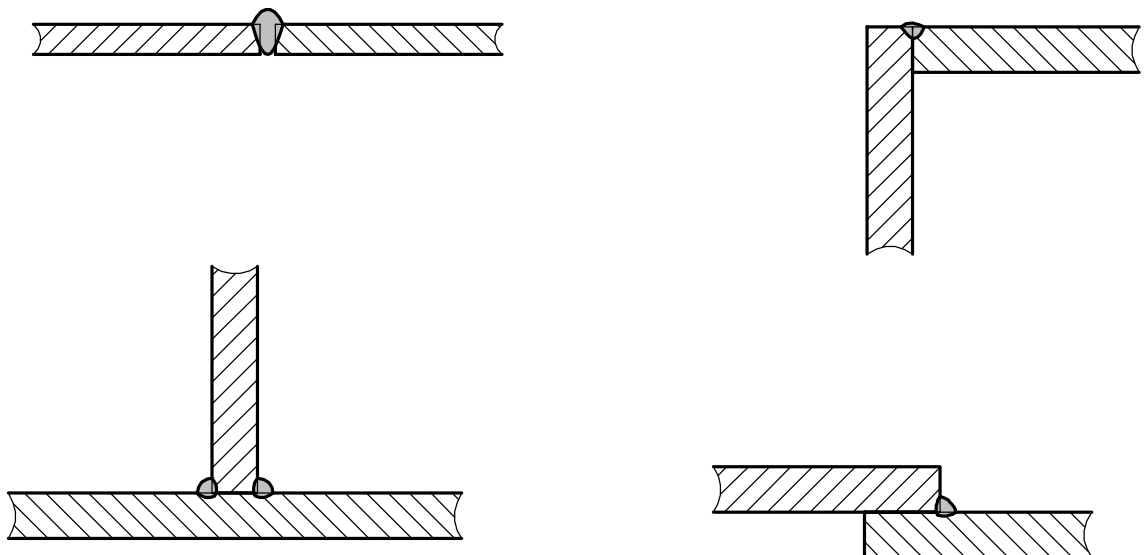
Ñ -

Ó -

Ò -

Í -

Ðàñîí èí æáí èâ ñâàðí ùâ øâí â â ïðîñòàí ñòââ:



Íáí. è äàðà
Ëíà 1 äàðè
Ãçáí. èíà 1
Íáí. è äàðà
Ëíà 1 ïíàè

Ëçì.	Ëèòò	¹ áí èòì.	Παθη.	Ãàðà
------	------	----------------------	-------	------

Íàðàçùâí òùâ ñî ääëí áí èÿ

Í áíçíà÷áíèý îñíîáíúõ òèìâ ñàððíúõ øâîâ

Óñèîáíîá íáíçíà÷áíèå ñàððíîá ñîåäèíáíèý	Õàððèèððèñòèèè øââ	Ôîðòí à ïïíððá÷íîá ñâ÷áíèý øââ	Íðåååèò òîèèè ñàððèèèè ùõ ääòèèè
---	--------------------	-----------------------------------	-------------------------------------

Ñòèèîáíîá ñîåäèíáíèå

1	2	3	4
Ñ2			
Ñ4			
Ñ5			
Ñ8			
Ñ11			

Éíà 1 ïñå.	Íñî. è äòà	Áçî. èíá. 1	Éíà. 1 äðè.	Íñî. è äòà
------------	------------	-------------	-------------	------------

Éçì.	Èèò	1 àíèîí.	Íñî.	Áòà
------	-----	----------	------	-----

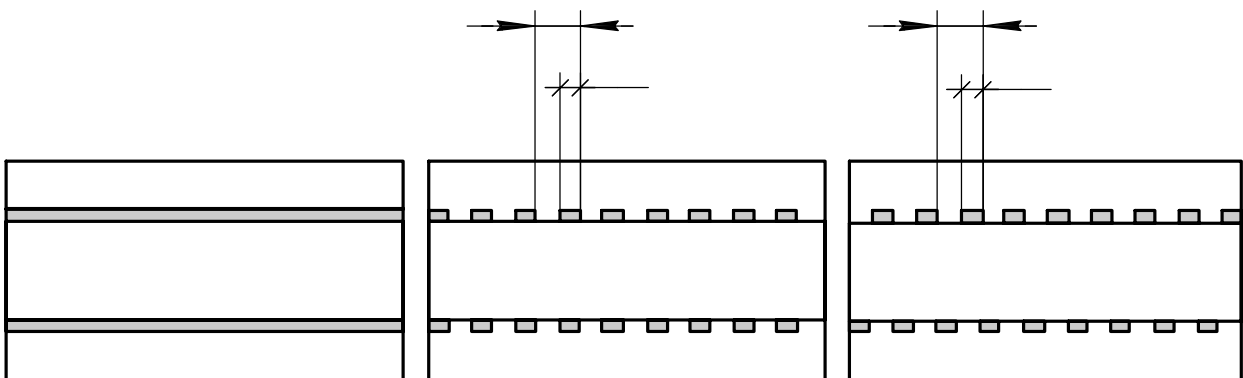
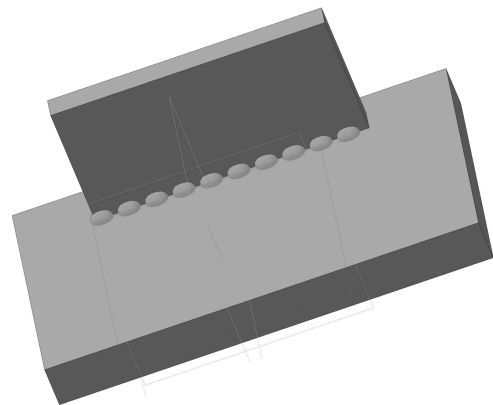
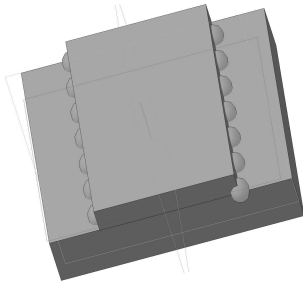
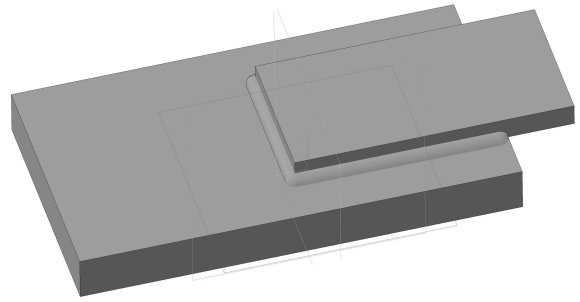
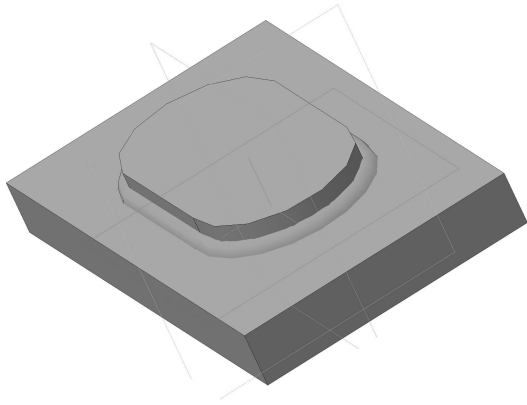
1	2	3	4
<i>Óăĭî ûûă ñî âăèí áíèÿ</i>			
02			
05			
06			
07			
09			

ĭĭăĭ. è äàòà
Ēĭă. 1 äàèë
Āĉăĭ. èĭă. 1
ĭĭăĭ. è äàòà
Ēĭă. 1 ĭĭăë

1	2	3	4
<i>Òàáðîáûá ñîåäèáíèÿ</i>			
01			
03			
06			
09			
<i>Íàðèåñòîí ÷ íûá ñîåäèáíèÿ</i>			
12			

Éíá 1 ìñáè.	Íñáè. è äàðà	Áçáì. è íá. 1	Éíá. 1 áðáè.	Íñáè. è äàðà
Éçì.	Éèò	1 àñèò.	Íñáè.	Áðàðà

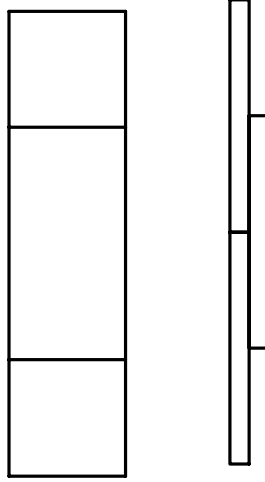
Ποιοί είναι οι κανόνες σύνταξης:



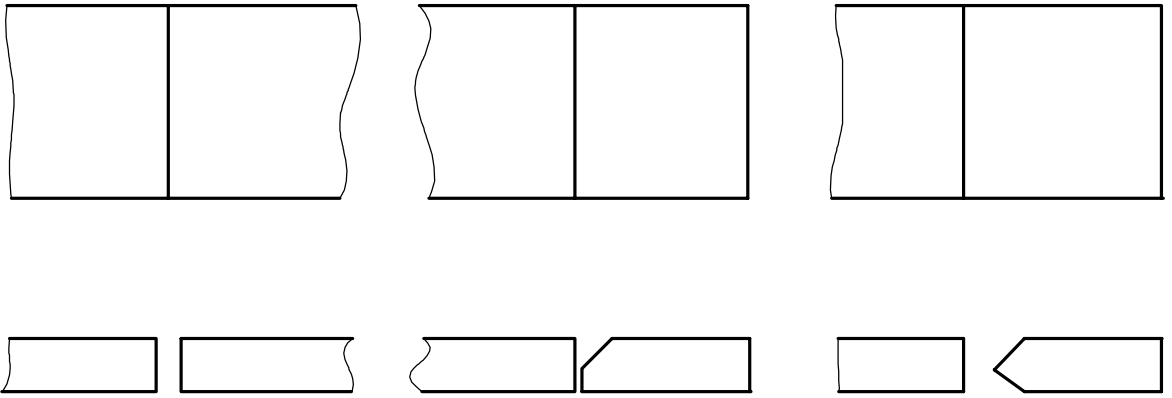
Επί. Έκδο	1
Ποσ.	1
Αριθ. επίτ.	1
Επί. Έκδο	6
Αριθ. επίτ.	6

ΚΑΝΟΝΕΣ ΣΥΝΤΑΞΗΣ

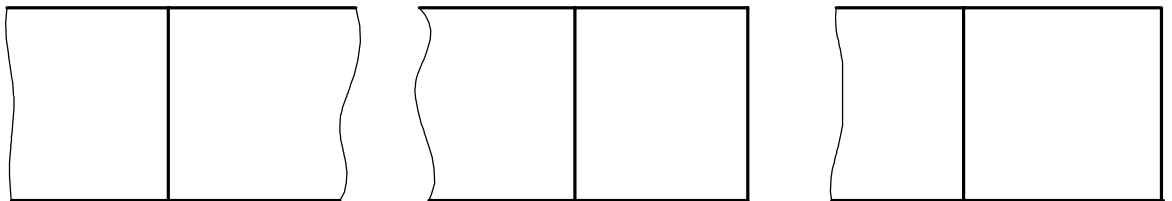
Óñèîáíúå èçìáððæáíèÿ è íáíçíà÷áíèÿ øáîâ
 ÃÎÑÒ 2.312-72



Íáíðîðíàÿ ñîððíá



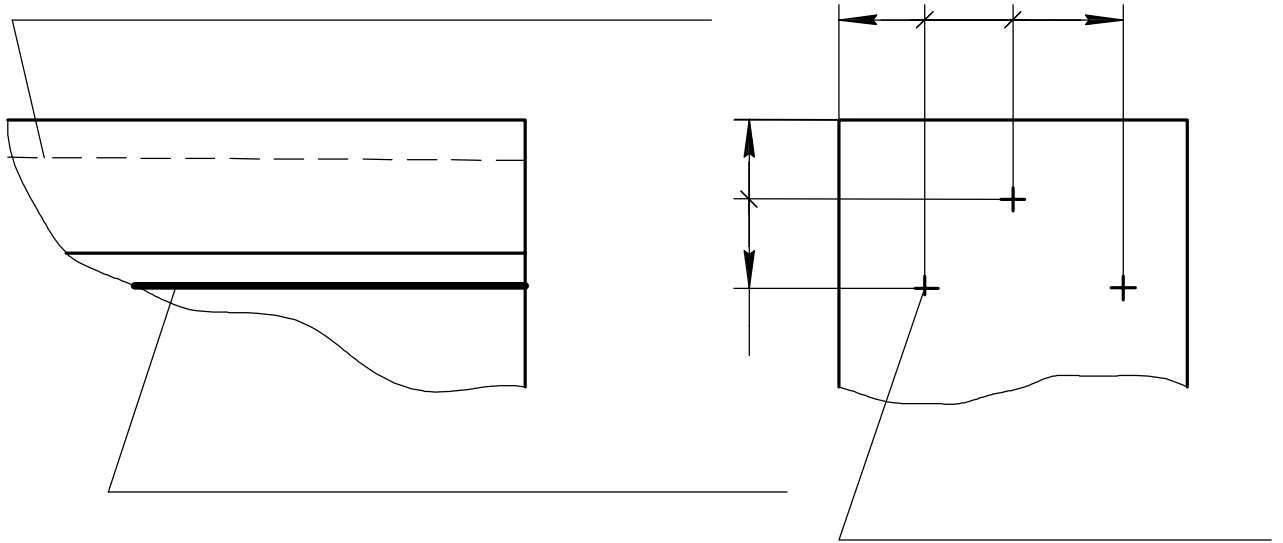
Èèöáâàÿ ñîððíá



Íáí. è äàð	Íáí. è äàð	Íáí. è äàð	Íáí. è äàð	Íáí. è äàð
Íáí. è äàð	Íáí. è äàð	Íáí. è äàð	Íáí. è äàð	Íáí. è äàð
Íáí. è äàð	Íáí. è äàð	Íáí. è äàð	Íáí. è äàð	Íáí. è äàð
Íáí. è äàð	Íáí. è äàð	Íáí. è äàð	Íáí. è äàð	Íáí. è äàð
Íáí. è äàð	Íáí. è äàð	Íáí. è äàð	Íáí. è äàð	Íáí. è äàð

Íáí. è äàð	Íáí. è äàð	Íáí. è äàð	Íáí. è äàð	Íáí. è äàð
Íáí. è äàð	Íáí. è äàð	Íáí. è äàð	Íáí. è äàð	Íáí. è äàð
Íáí. è äàð	Íáí. è äàð	Íáí. è äàð	Íáí. è äàð	Íáí. è äàð

Íðèì áð èçíáððàæáíèÿ è íáíçíà÷áíèÿ ñâàðííãîäà



Òàáèèöà

Óñèíáíúà íáíçíà÷áíèÿ òèìà ñâàðííãîäà

1 çíàèà	Óñèíáíúà íáíçíà÷áíèÿ	Õàðàèòáðèñòèèà
1		
2		
3		
4		
5		
6		
7		
8		

Íáí. è äàðà	Íáí. è äàðà	Íáí. è äàðà	Íáí. è äàðà
Éíá. 1 áðáè.	Éíá. 1 áðáè.	Éíá. 1 áðáè.	Éíá. 1 áðáè.
Éíá. 1 ííáè.	Éíá. 1 ííáè.	Éíá. 1 ííáè.	Éíá. 1 ííáè.

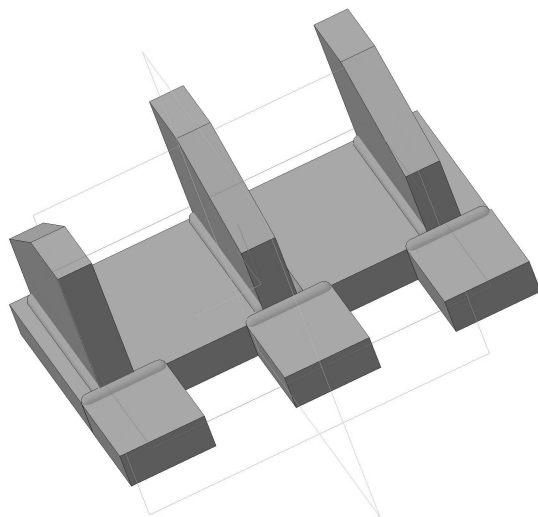
Éçì.	Èèò	1 áíèòí.	Ííáí.	Áàðà
------	-----	----------	-------	------

Íðè Íàëè÷èè Íà ÷àðòáæá Îäèíàêíáõø øáíá

¹ 1 - óäëíáíé øíá, áùííëíáííúé ðó÷ííé äóãíáíé ñáàðëíé ñ èèöááíé ñòíðííú, óñèèáíèà øáà ñíýòü ì áðáíè÷áñèè, øáðíòíáàòíñòü ìíñèá ýòíáí Ra=2,5 ì èì, êíèè÷áñòáí 2;

¹ 2- øíá íáííñòíðíííèè òááðíáúé ñ èáòáòí 5 ìì, áùííëíáííúé ðó÷ííé äóãíáíé ñáàðëíé, êíèè÷áñòáí 3.

¹ øáà	Îáíçíà÷áíèá	Êíë.	Íðèí á÷áíèá
¹ 1			
¹ 2			

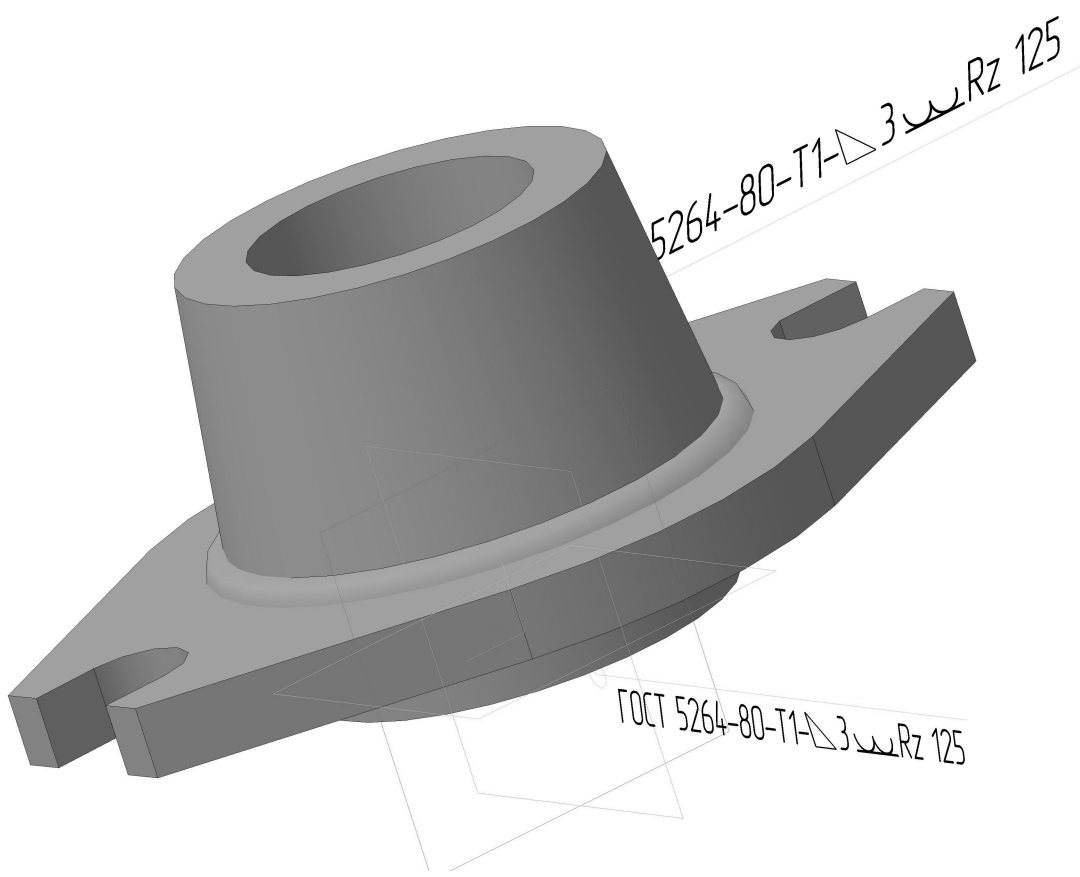
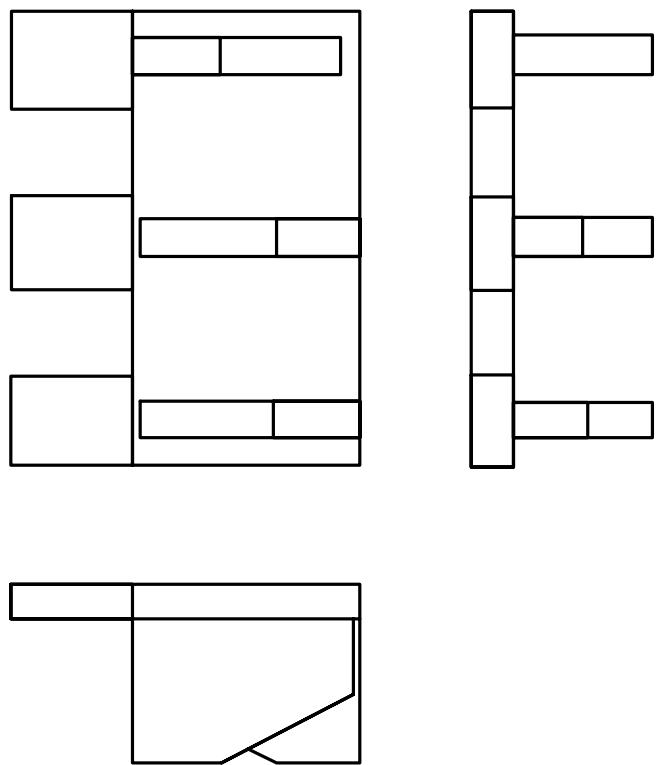


Íáí. è ááòá	Êíá ¹ ááè	Áçáí. èíá ¹	Íáí. è ááòá	Êíá ¹ Ííáè
-------------	----------------------	------------------------	-------------	-----------------------

Êçí.	Êèñò	¹ áíèóì.	Παθ.	Ááòá
------	------	---------------------	------	------

Íáðáçúáí íúá ñíáäèíáíèý

Íàðàçúàì Ìûà ñîãäèááéý



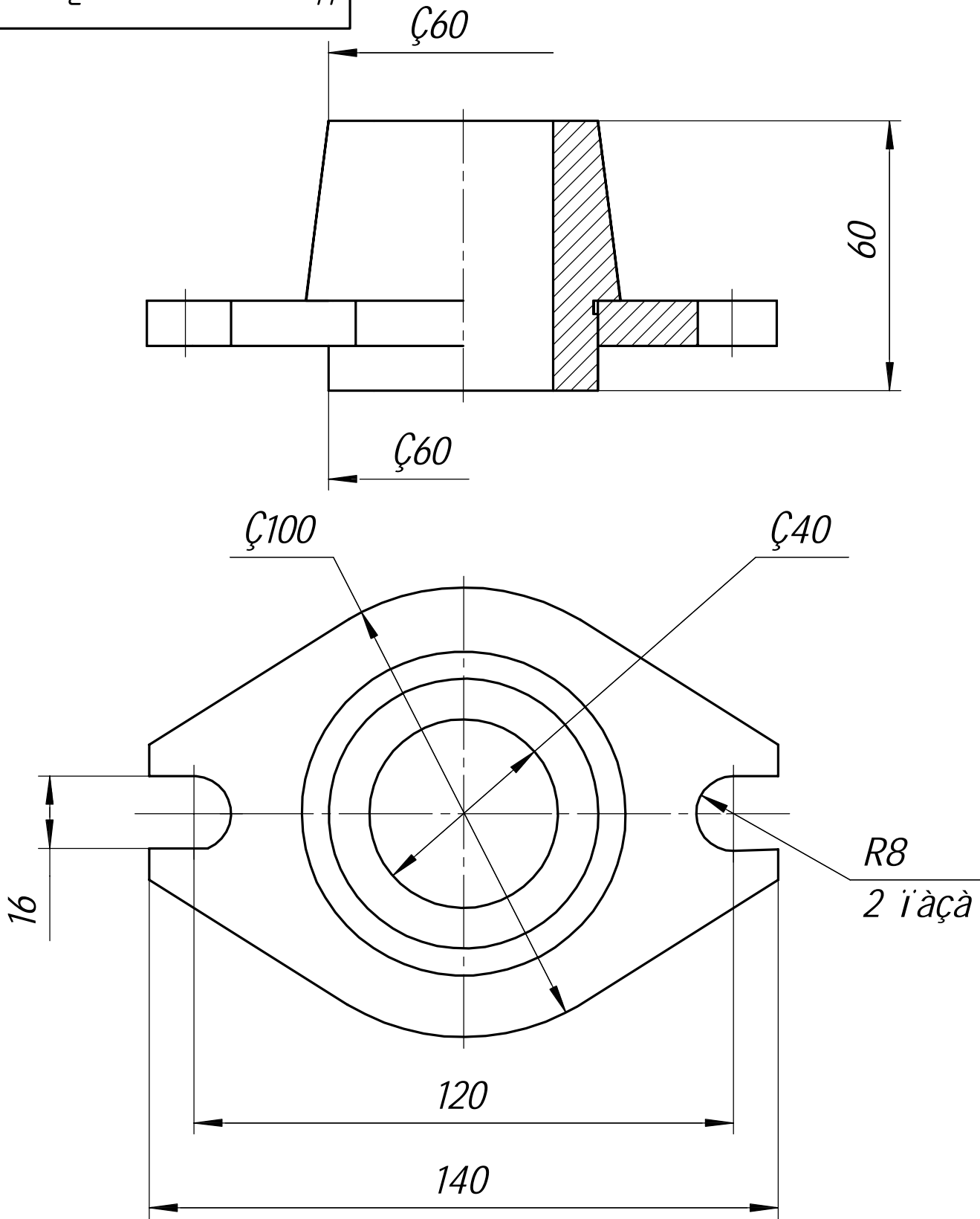
Éíá 1 ìíáé.	Ìíáì. è áàðà	Àçàì. èíá. 1	Éíá. 1 áàáé.	Ìíáì. è áàðà
Éçì. Èéòò	1 áíéòì.	Ìíáì.	Áàðà	

Éçì.	Èéòò	1 áíéòì.	Ìíáì.	Áàðà
------	------	----------	-------	------

Íàðàçúàì Ìûà ñîãäèááéý

Èéòò
11

Неразъемное соединение



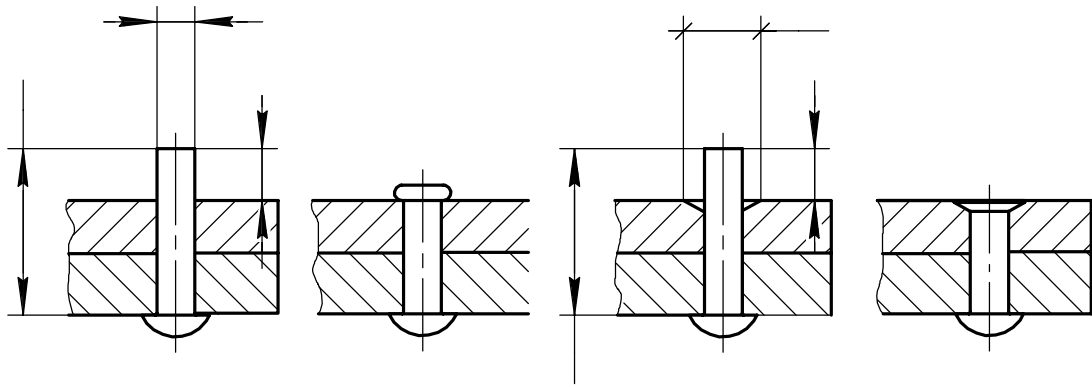
1	Ø	Толщина	Длина
1	1		
1	2		

Имя файла	Имя 1 файла	Имя файла 1	Имя файла	Имя 1 файла
-----------	-------------	-------------	-----------	-------------

Эц.	Эн.	1	Полн.	Ана
-----	-----	---	-------	-----

Техническое задание на изготовление

Эн.	12
-----	----



Διαστάσεις

Παραστάσεις:

Αριθμοί:

Αριθμοί διαστάσεων (n ο αριθμός είναι ο αριθμός)

Αριθμ. 1
Αριθμ. 2
Αριθμ. 3
Αριθμ. 4
Αριθμ. 5
Αριθμ. 6
Αριθμ. 7
Αριθμ. 8
Αριθμ. 9
Αριθμ. 10
Αριθμ. 11
Αριθμ. 12
Αριθμ. 13
Αριθμ. 14
Αριθμ. 15
Αριθμ. 16
Αριθμ. 17
Αριθμ. 18
Αριθμ. 19
Αριθμ. 20
Αριθμ. 21
Αριθμ. 22
Αριθμ. 23
Αριθμ. 24
Αριθμ. 25
Αριθμ. 26
Αριθμ. 27
Αριθμ. 28
Αριθμ. 29
Αριθμ. 30
Αριθμ. 31
Αριθμ. 32
Αριθμ. 33
Αριθμ. 34
Αριθμ. 35
Αριθμ. 36
Αριθμ. 37
Αριθμ. 38
Αριθμ. 39
Αριθμ. 40
Αριθμ. 41
Αριθμ. 42
Αριθμ. 43
Αριθμ. 44
Αριθμ. 45
Αριθμ. 46
Αριθμ. 47
Αριθμ. 48
Αριθμ. 49
Αριθμ. 50
Αριθμ. 51
Αριθμ. 52
Αριθμ. 53
Αριθμ. 54
Αριθμ. 55
Αριθμ. 56
Αριθμ. 57
Αριθμ. 58
Αριθμ. 59
Αριθμ. 60
Αριθμ. 61
Αριθμ. 62
Αριθμ. 63
Αριθμ. 64
Αριθμ. 65
Αριθμ. 66
Αριθμ. 67
Αριθμ. 68
Αριθμ. 69
Αριθμ. 70
Αριθμ. 71
Αριθμ. 72
Αριθμ. 73
Αριθμ. 74
Αριθμ. 75
Αριθμ. 76
Αριθμ. 77
Αριθμ. 78
Αριθμ. 79
Αριθμ. 80
Αριθμ. 81
Αριθμ. 82
Αριθμ. 83
Αριθμ. 84
Αριθμ. 85
Αριθμ. 86
Αριθμ. 87
Αριθμ. 88
Αριθμ. 89
Αριθμ. 90
Αριθμ. 91
Αριθμ. 92
Αριθμ. 93
Αριθμ. 94
Αριθμ. 95
Αριθμ. 96
Αριθμ. 97
Αριθμ. 98
Αριθμ. 99
Αριθμ. 100

Εξ.	Εκδ.	1	Παθ.	Από
-----	------	---	------	-----

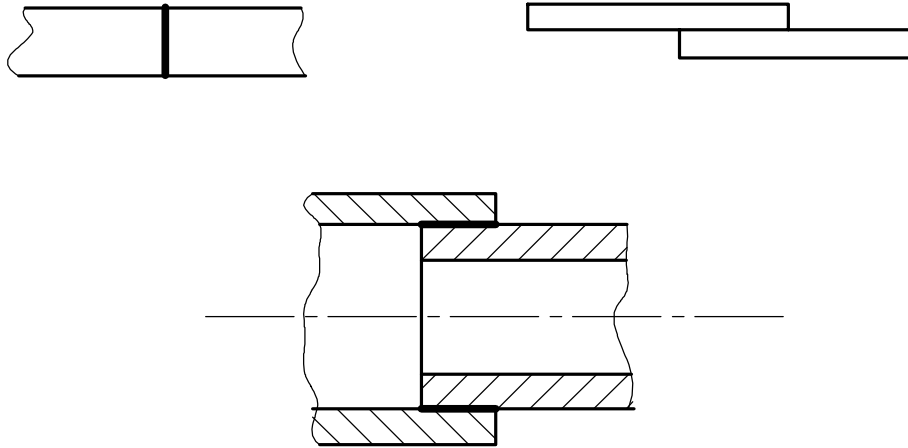
Αριθμοί διαστάσεων

Ñîåäèáíèÿ ïàÿíúà

Íàééó ïðèáíÿðò

Íðè ïàééå òñèíüçòðò ïðèíè:

Íàÿíúà øåú èçíàðæàðò ñîåäèáíèÿ *ÄTNÖ* 19249-73:

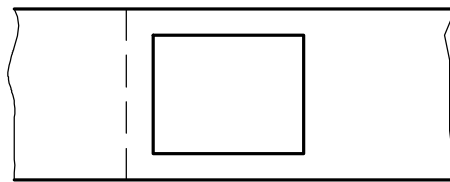
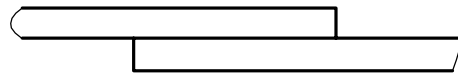
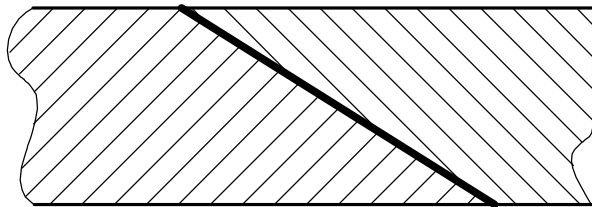


Íðèáðú íáíçíà÷áíèÿ ïàÿííáí øàà íà ÷àðòæåå
åñòóè, áíàðèåñò, ñîåäèáíèÿ òðóá

Éíá 1 ïíáè.	Ííáí. è åàðà	Áçáí. è íá. 1	Éíá. 1 áðáé.	Ííáí. è åàðà
Éçì.	Éèòò	1 áíèóí.	Ííáí.	Áàðà

Êëääûâ ñî ääèí áí èÿ ïðèì áí ÿò

Êëääûâ ñî ääèí áí èÿ èçìððàæàò ïà ÷àððàæàò ñî ääèííí
ΑΙ ΝΟ 2.313-82:



Ïðèì áðû ïáíçíà÷áí èÿ êëääâíâ ïà ÷àððàæà

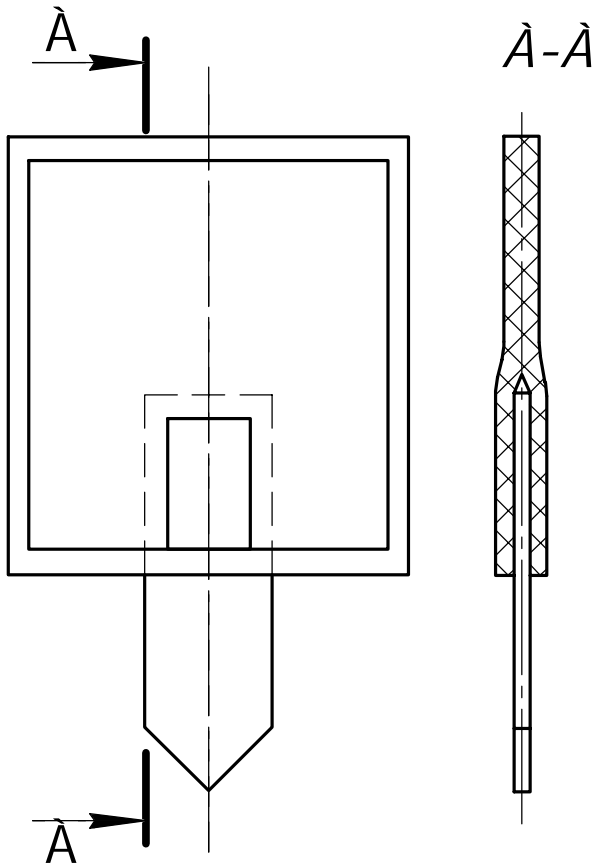
Ïáí. è äàðà
Êíà 1 äàäè
Áçáí. êíà 1
Ïáí. è äàðà
Êíà 1 ïíäè

Êçì.	Êèòò	¹ áíêòì.	Παθν.	Áàðà
------	------	---------------------	-------	------

Ñîääèíáíèÿ, ίîêó÷ààì úå ñøèääíèåì

Ñîääèíáíèÿ, ίîêó÷ààì úå ñøèääíèåì ίðèì áíÿðò

Ñîääèíáíèÿ, ίîêó÷ààì úå ñøèääíèåì, èçì áðàæàðò
 Íà ÷áðòáæàðò ñîääèííî ÁÍ ΝΟ 2.313-82:



Éíá 1 ίîääè.	Íîääè. é ààðá	Áçáì. éíá 1	Éíá 1 áðáé.	Íîääè. é ààðá
Éçì.	Éèòò	1 áîèòì.	Íîääè.	Áàðá

Íðèì áðó òñèíáíóò îáíçíà÷áíèè ñòàíáàðòîóò ðáíá îî ÁÎÑÒ 2.312-82

Òàáèèèòàðèòèèèà øàà	Ôîðî à íííáðá÷íáí ñá÷áíèÿ øàà	Óñèíáíá îáíçíà÷áíèè øàà, èçíáðàæáííáí íà ÷áðòàæá	
		ñ èèòááíé ñòîðíó	ñ íáíðîðíé ñòîðíó
1	2	3	4
<p>Øíá ñòóèíáíáí ñíááèíáíèÿ ñ èðèáíèèíáíí ñèíñíò îáííè èðíèèè, ááòñòîðííèèè, áúííèíáííèè áòáíáíé ðó÷íèè ñáàðèíèè</p>			
<p>Øíá óáèíáíáí ñíááèíáíèÿ ááç ñèíñá èðíííè, ááòñòîðííèèè, áúííèíáííèè ááòîí àðè÷áíèèè áòáíáíé ñáàðèíèè</p>			
<p>Øíá óáèíáíáí ñíááèíáíèÿ ñí ñèíñíò èðíííè, áúííèíáííèè ÿèèèðíí - øèèèíáíèè ñáàðèíèè</p>			

Íñí. è ááòà
 Èíá 1 áòáè
 Áçáí èíá 1
 Íñí. è ááòà
 Èíá 1 ñíáè

1	2	3	4
<p>Øîá òî÷á÷íúé ñîääèíáíèÿ áíàðèåñòéó, åúîîéíáííúé äóáîáîé ñààðèé â ñðååå èíáððíúö âàçîá íèååÿùèì ñÿ ÿèåèððîáîî</p>			
<p>Øîá ñòóèíáîáî ñîääèíáíèÿ ááç ñèîñà éðîîíè, îáîîñòîðîííèéé, íàíîääèååååå, åúîîéíáííúé ñààðèé íààððòóî âàçîî ñîðèñååí÷íúí íðòðèè</p>			
<p>Íæèí÷íúå ñààðíúå òî÷èè, ñîääèíáííúå áíàðèåñòéó, åúîîéíáííúå äóáîáîé ñààðèé íîá ñèíáî òèðñà</p>			

Éíá 1 ïîáè. Íîáî. Èíá. 1 áðæ. Íîáî. Èíá. 1 ïîáè. Èíá. 1 ïîáè.

Éçì. Èèò 1 áíèò. Íîáî. Áàð

Í ðàçúàì íúå ñîääèíáíèÿ

1	2	3	4
<p>Øĩă òàáđĩăĩăĩ ñĩăăĕĩăĩĕÿ áâç ñĕĩñà ĕđĩĩĕ, áâóñòĩđĩĩĕĕ, ĭđăđúăĕñòúĕ ñ øăđĩ àđĩũĩ đăĩĩĕĩăĩĕăĩ, âũĩĩĕĩÿăĩ úĕ đó÷ĩĕĕ äóăĩăĩĕ ñăăđĕĩĕ â ĕĩăđđĩũö âăçăö</p>			
<p>Ĭăĕĩ÷ĩũă ñăăđĩũă òĩ÷ĕĕ ñĩăăĕĩăĩĕÿ áĩăăĕăñòĕó, âũĩĩĕĩăĩũă òĩ÷ă÷ĩĕĕ ñăăđĕĩĕ</p>			
<p>Øĩă ñĩăăĕĩăĩĕÿ áĩăăĕăñòĕó ĭđăđúăĕñòúĕ, âũĩĩĕĩÿăĩ úĕ ĕĩĩòăĕđĩĕ øĩăĩĕ ñăăđĕĩĕ</p>			

Ĭĩăĩ ĕăăöă
 Ĭĩă 1 äăăĕ
 Äçăĩ ĕĩă 1
 Ĭĩăĩ ĕăăöă
 Ĭĩă 1 Ĭĩăĕ

1	2	3	4
<p>Çàèèáíêîé ñ íîëîíîðáéíîé ãîîîáêîé è ñ íîðáéíîé çàì ùèáðùáé ãîîîáêîé</p>			
<p>Çàèèáíèåì è ñîäèèèíîè è</p>			

Íðî. è äàðà	Èñ. 1 äàè	Àçàì. èñ. 1	Íðî. è äàðà	Èñ. 1 ðåè
-------------	-----------	-------------	-------------	-----------

Èçì.	Èèò	¹ áîëîì.	Παθ.	Áàðà
------	-----	---------------------	------	------

Í ðèì áðü óñèíáíüõ íáíçíà-áíèé ñòáíáàðòíüõ øáíá íí ÁÍÑÒ 2.313-82

Ñîåäèíáíèà	Èçíáðàæáíèà	Óñèíáíá èçíáðàæáíèà
Ñ í àðàèèáèííüí ðàñííèíæáíèàí ñèíáíè		
Ñ í ñèááíáàðáèííüí ðàñííèíæáíèàí ñèíáíè		
Ñ í àðàèèáèííüí íàèèííüí ðàñííèíæáíèàí ñèíáíè		
Óáèíáíá ñ í àðàèèáèííüí ðàñííèíæáíèàí ñèíáíè		

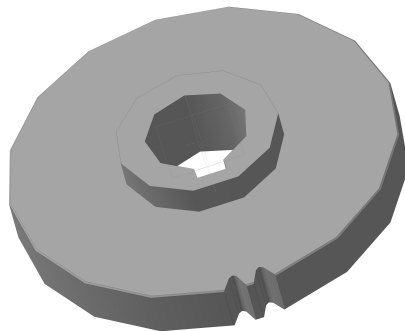
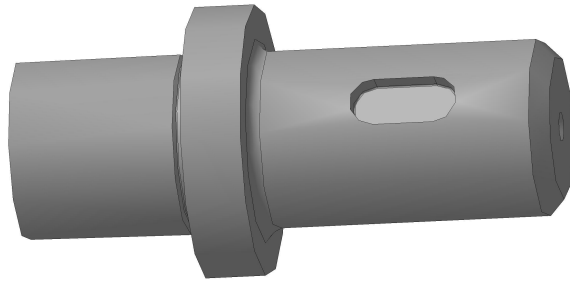
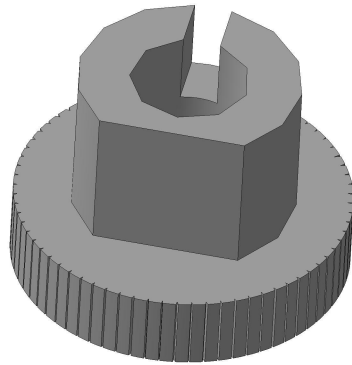
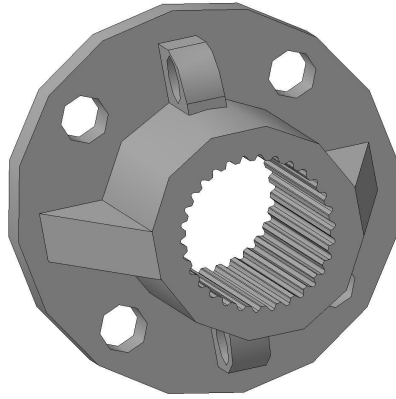
Ííáí. è áàðà	Éíá. 1 áðáé.	Áçáí. èíá. 1	Ííáí. è áàðà	Éíá. 1 ííáé.
--------------	--------------	--------------	--------------	--------------

(на следующей странице выполнить чертеж по заданию соединение сварное)

Èçí. Èèòò	1 áíèòí.	Ííáí.	Áàðà	Í ðàçúàì íúà ñîåäèíáíèèÿ	Èèòò 23
-----------	----------	-------	------	--------------------------	------------

Ííáì. è äàðà	Èíà 1 äàäè	Àçáì. èíà 1	Ííáì. è äàðà	Èíà 1 17äè
--------------	------------	-------------	--------------	------------

Èçì.	Èèòò	¹ äîéóì.	Ποñ.	Àäàà



Ïãì. è äàðà	Ëã 1 äàäè	Äçãì. èãã 1	Ïãì. è äàðà	Ëã 1 Ïãäè
-------------	-----------	-------------	-------------	-----------

Ëçì.	Ëèòò	¹ äíèòì.	Ïàðí.	Äàðà
------	------	---------------------	-------	------

×òáíèà ÷äðòáæáé. Äòàèèèðìâàíèà

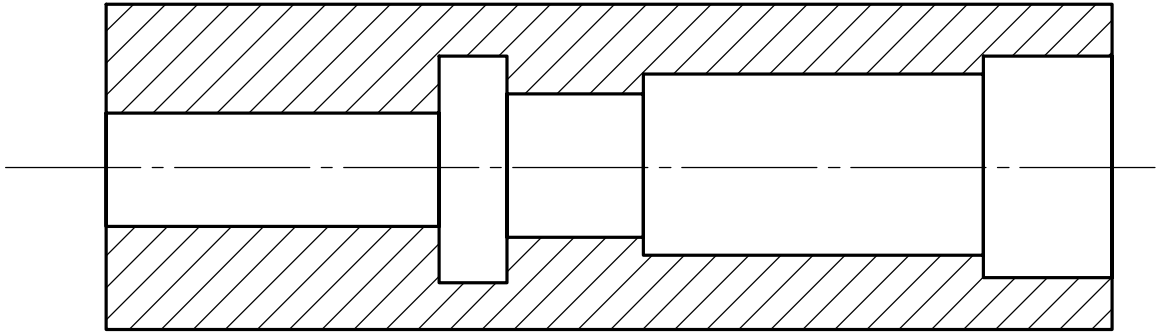
Òðááí ááíèý é áðàòè÷áñêêé ÷áñòè ÷áðòáæà
ÃÎ ÑÒ 2.301-68

Éíá 1 ííáé.	Ííáí. è áàòá	Áçáí. èíá 1	Éíá 1 áóáé.	Ííáí. è áàòá
Éçì.	Éèò	1 áíèóí.	Ííáí.	Ááòá

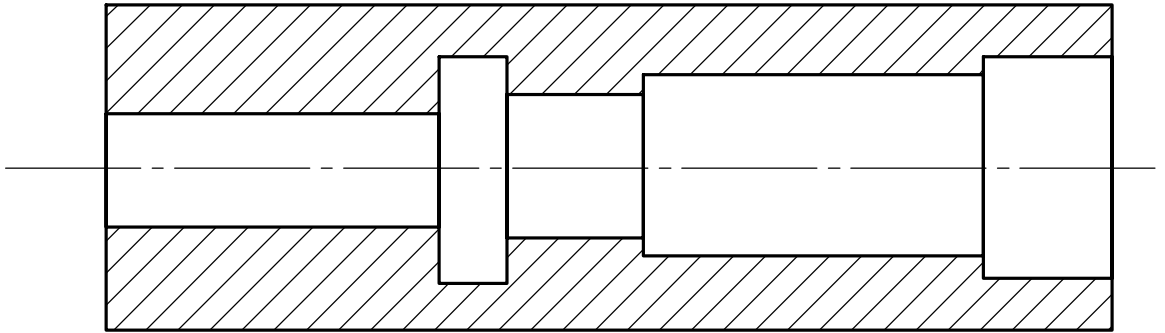
Éí íñòðóéòíðñêêá áàçú-

Òáóííéíáè÷áñêêá áàçú-

Òáíííε nííñîá íáíáñáíεý ðàçì áðíá

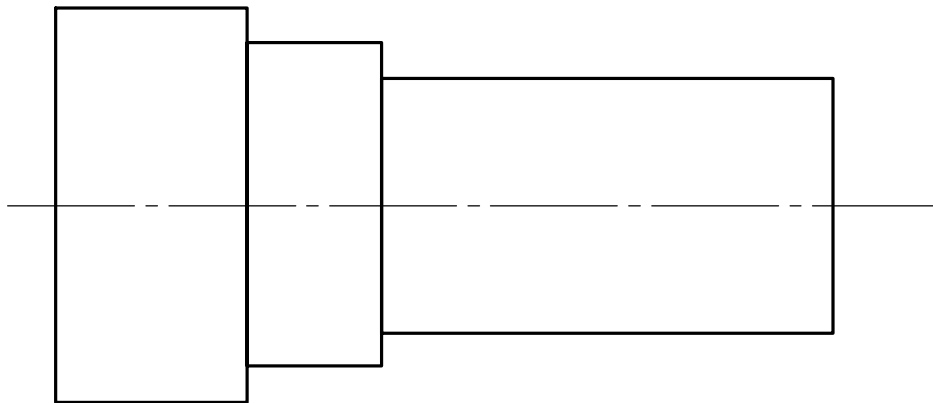
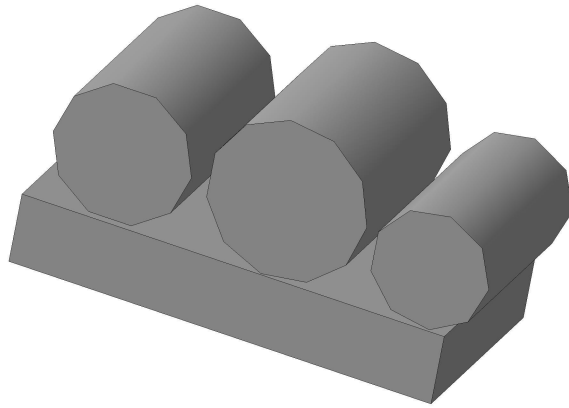


Éííðáèíàòíúé nííñîá íáíáñáíεý ðàçì áðíá

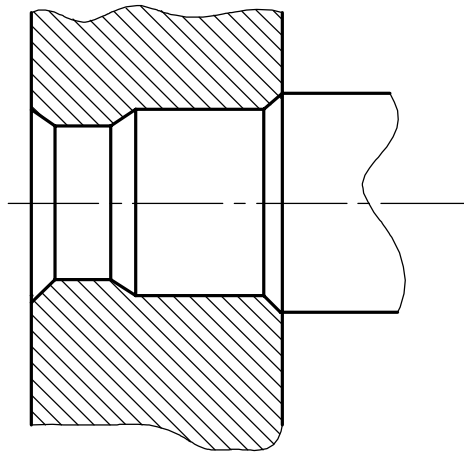
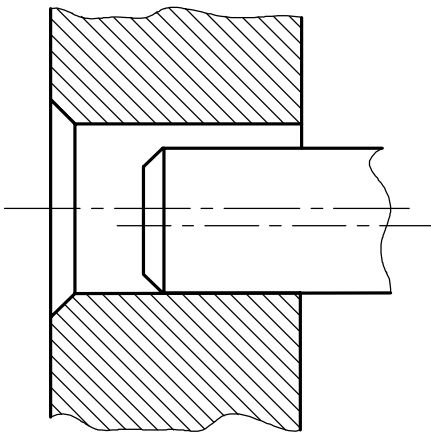
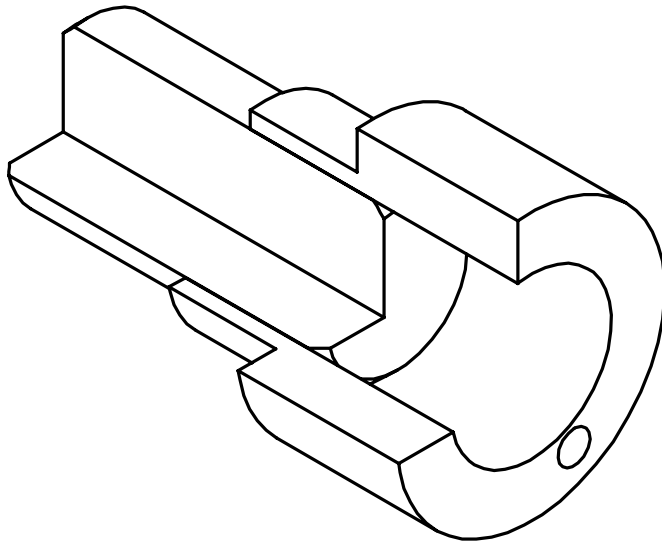


Éíá 1 ííáé.	Ííáí. é ááòá	Áçáí. éíá 1	Éíá 1 áðáé.	Ííáí. é ááòá
Éçì. Éεñò	1 áíεóí.	Ííáí.	Ááòá	

Ñåååáíèÿ î äîíîñèåðõ è ïîñååèàðõ



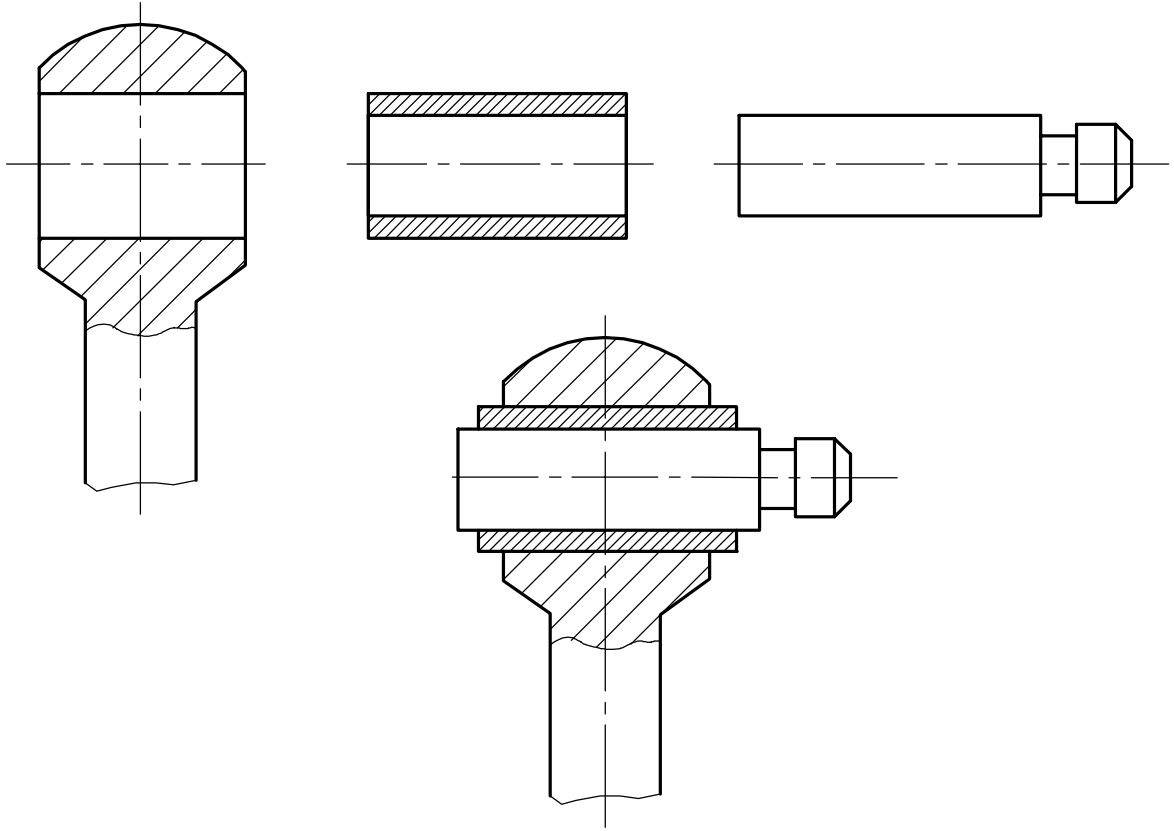
Éíá ¹ ïíåé.	Ííåí: è åàðà	Áçåí. èíá ¹	Éíá ¹ åðåé.	Ííåí: è åàðà
Éçì.	Èèòò	¹ äíèðì.	Ííåí.	Ååðà



Ἰῃῃ. ε̇ αααα	Ἐῃῃ. 1 αααε	Ἀαῃ. εῃῃ. 1	Ἰῃῃ. ε̇ αααα	Ἐῃῃ. 1 Ἰῃῃε̇
--------------	-------------	-------------	--------------	--------------

Ἐῃῃ.	Ἐῃῃε̇	1 αῃῃε̇ῃῃ.	Πααῃ.	Ἀααα
------	-------	------------	-------	------

× ὀαῃῃε̇ῃ ÷ αῃῃὀααε̇ε̇. Ἀαὀαε̇ε̇ε̇ῃῃῃῃῃε̇ῃ




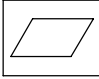
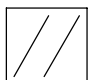
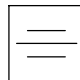
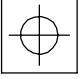



İîñàäèè â ñèñòàì á îðââññèèè è ààèà

İîñàäèè	Èà 1 ààèè	Àçàì èà 1	İîñàäèè	Èà 1 İîñàäèè
---------	-----------	-----------	---------	--------------

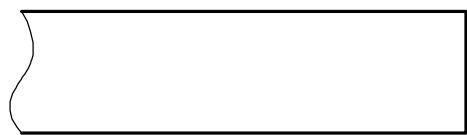
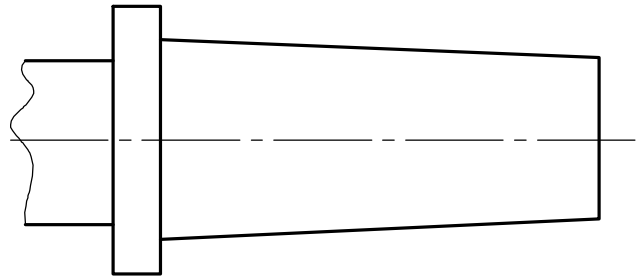
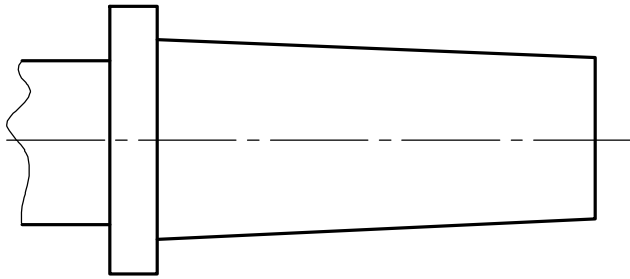
Èçì.	Èèñò	¹ àîèòì.	Падн.	Ààòà
------	------	---------------------	-------	------

×òáíèà ÷áðòáæáé. Áàòàèèèðîâàíèèà

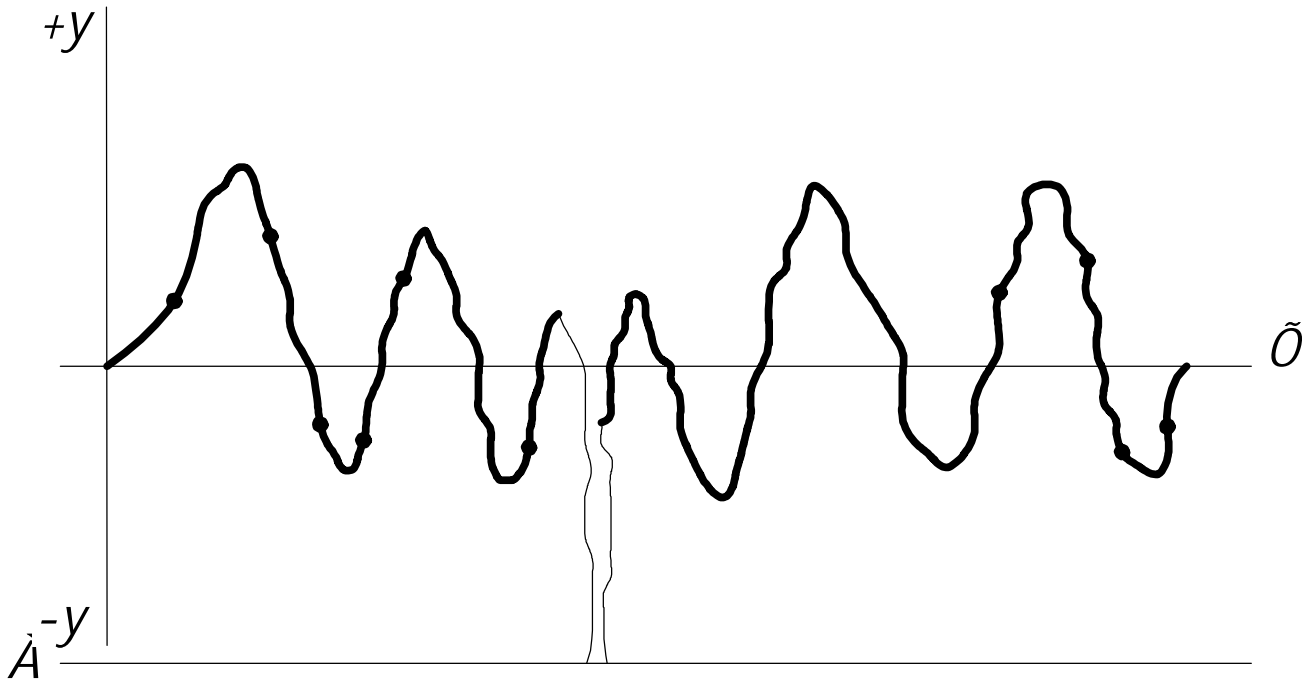
Áîíóñèè òîðì ù è ðàñíîíîíæáíèý ïîáððóíîñòáé

Àèä äîíóñèà	Çíáé
	
	
	
	
	
	
	
	
	
	
	
	
	
	

Éíá ¹ ïîáé.	Ïîáí. è áàðà	Áçáí. èíá. ¹	Éíá. ¹ áðáé.	Ïîáí. è áàðà
Éçì.	Èèò	¹ áíèóí.	Ïîáí.	Áàðà



Øãđĩõĩâàòĩñòü ĩĩâãđõĩĩñòãé è ĩáiçíà÷áièã
ĩĩêđũòèé

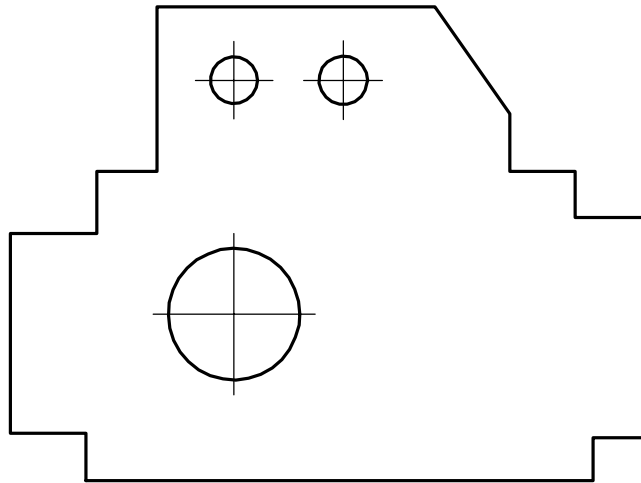
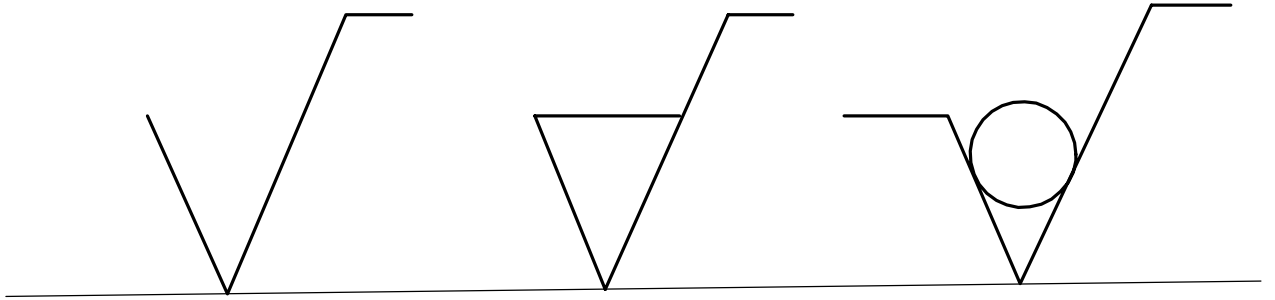


ĩĩai. è ããðã	Èĩã 1 ãããé	Ãçãĩ. èĩã 1	ĩĩai. è ããðã	Èĩã 1 ĩĩãé
--------------	------------	-------------	--------------	------------

Èçĩ.	Èèñò	1 ãĩêõĩ.	Пãñ.	Ããðã
------	------	----------	------	------

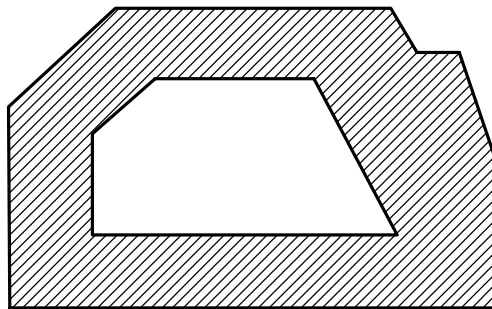
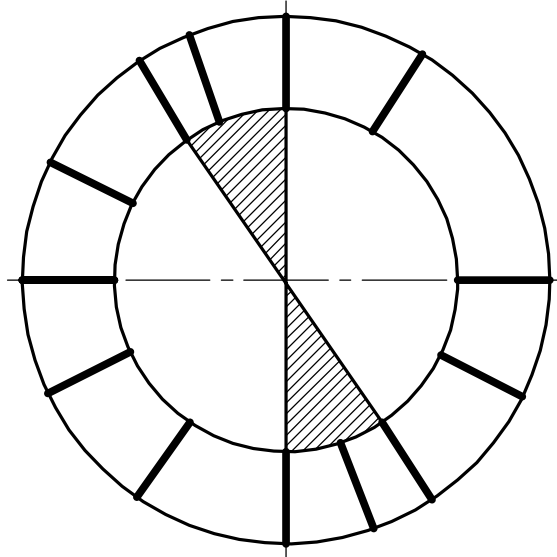
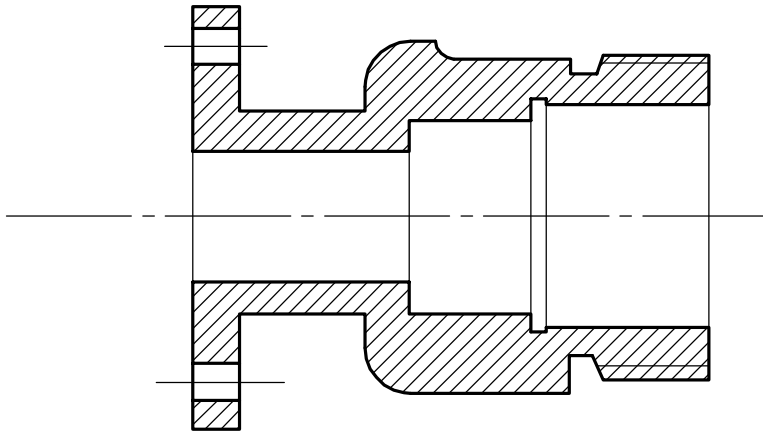
×òãĩèã ÷ãđòãæãé. Ããòãèèđĩâãĩèã

× òáíèá ÷ áðòáæáé. Ááòàèèðíááíèá



Éíá 1 ííáé.	Ííáí: é áàòá	Áçáí. éíá 1	Éíá 1 áðáé.	Ííáí: é áàòá
Éçì. Èèò	1 áíèóí.	Ííáí.	Ááòá	

× òáíèá ÷ áðòáæáé. Ááòàèèðíááíèá

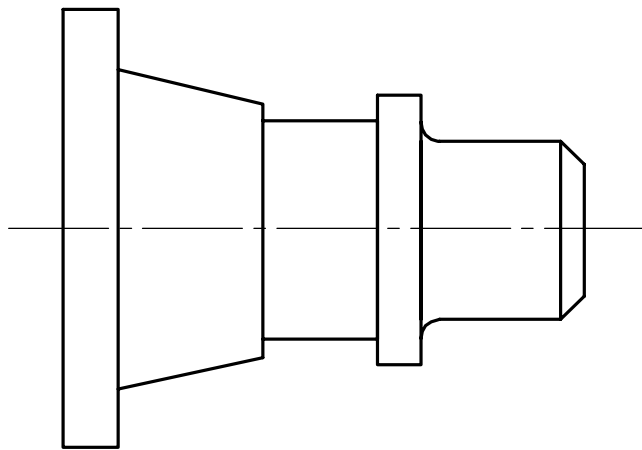
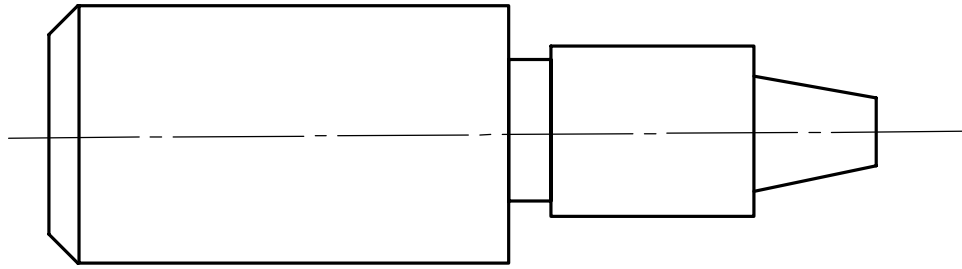


ĩĩĩ. è ääöä	Ëĩä. 1 ääæè	Äçãĩ. èĩä. 1	ĩĩĩ. è ääöä	Ëĩä. 1 ïĩäè
-------------	-------------	--------------	-------------	-------------

Ëçĩ.	Ëèñò	¹ äĩèóĩ.	Падн.	Ääöä
------	------	---------------------	-------	------

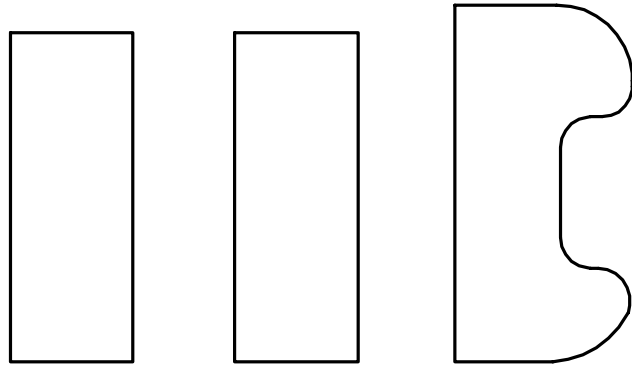
×òáĩèá ÷åđòåæåé. Äåòàèèđĩâáĩèá

×ὀαίεα ÷ἀδὸἀæαέ. Ἀὰὸὰεὐὐῖααίεα



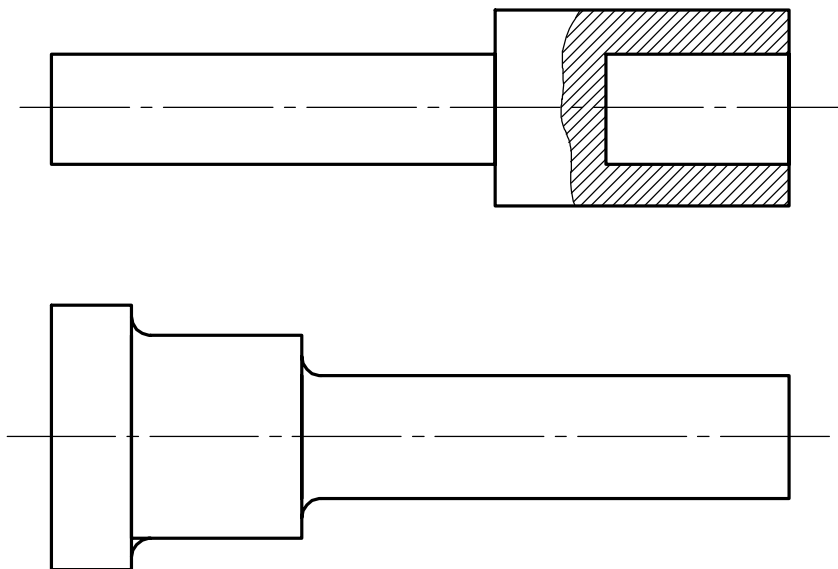
Ἐία 1 ἰῖαέ.	Ἰῖαῖ. è ààὸα	Ἀὰῖ. èία 1	Ἐία 1 ἀὰέ.	Ἰῖαῖ. è ààὸα
Ἐῖ. Ἐεὐὐ	1 ἀεὐὐ.	Ἰῖαῖ.	Ἀὰὸα	

×ὀαίεα ÷ἀδὸἀæαέ. Ἀὰὸὰεὐὐῖααίεα



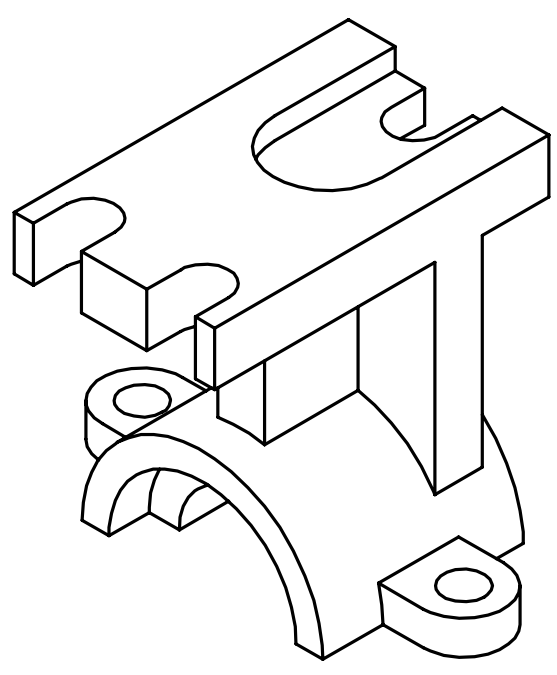
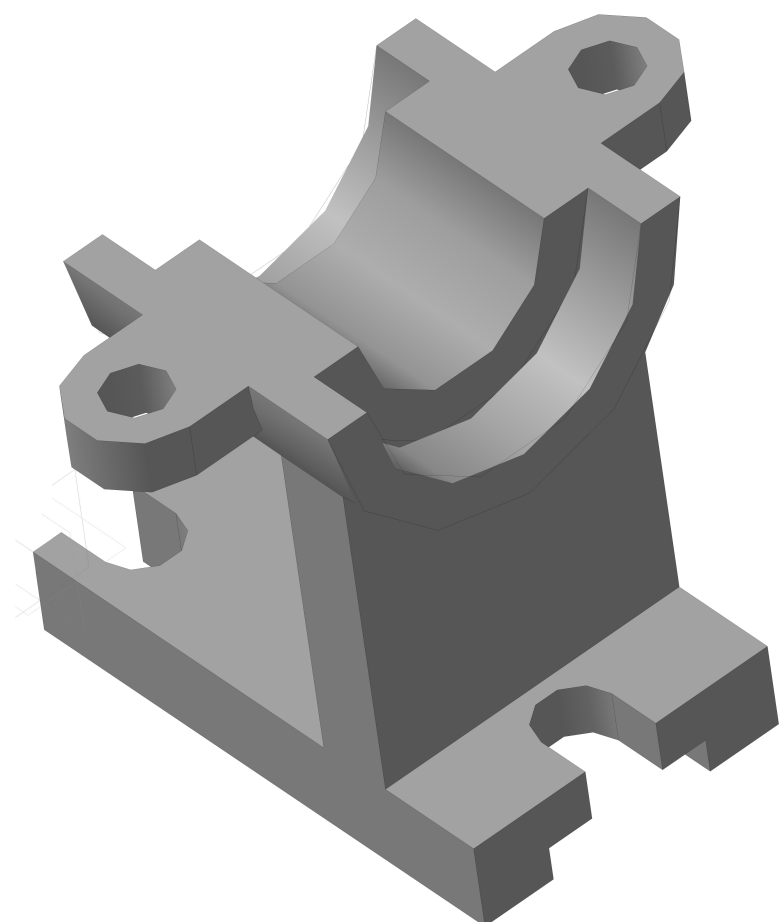
ÃÎ ÑÒ 2.310-68 óñòáí àâèèáàáò ì ðááèèà í áí áñáí èÿ í à ÷ áðòáæáò î áí çí á ÷ áí èé ì î êðúòèé (çà ù è ò í ù ò, áá ê î ð á ò è á í ù ò é ò . í .), à ò à è æ á ì î ê á ç à ò á è á é ñ á í é ñ ò á ì à ò á ð è à è à, ì î è ó ÷ à á ì ù ò á ð á ç ó è ù ò à ò á ò á ò ì è ÷ á ñ ê î é, ò è ì è ê î - ò á ð ì è ÷ á ñ ê î é è á ð ó á è ò á è á í á î á ð á á í ò è è

Éíá 1 ííáé.	Ííáí. é áàðá	Áçáí. è íá 1	Éíá 1 áðáé.	Ííáí. é áàðá
-------------	--------------	--------------	-------------	--------------



Éçì.	Èèò	1 áí è ó ì .	Ííáí.	Ááòá	× òáíèá ÷ áðòáæáé. Ááòáèèðíááíèá	Èèò
						17

Àúîîëíáíèà ðàáî÷èõ ÷ãðàæáé äàòàèè



Íáí. è äàðà	Èíà 1 äàðé	Áçáí. èíà 1	Íáí. è äàðà	Èíà 1 Ííàé
-------------	------------	-------------	-------------	------------

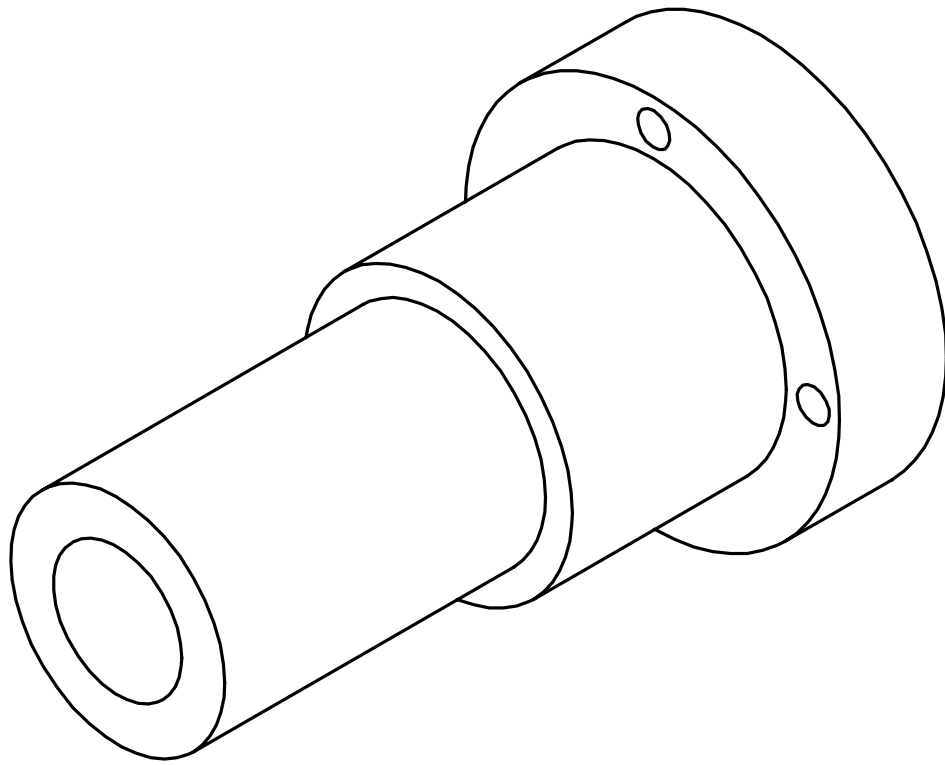
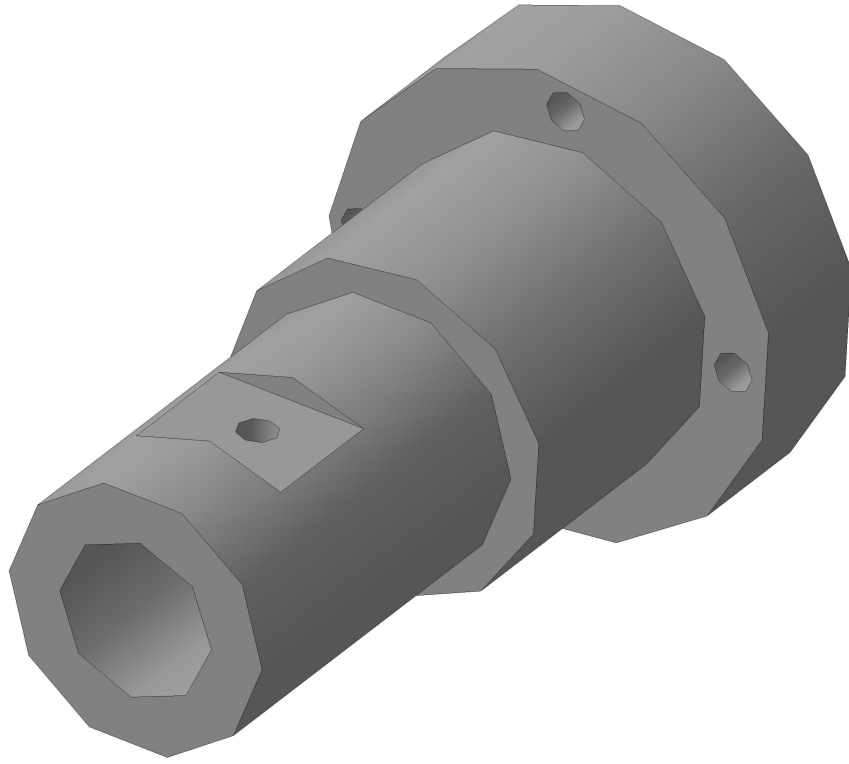
Èçì.	Èèòò	¹ áîéòì.	Παθη.	Áðàð
------	------	---------------------	-------	------

×òáíèà ÷ãðàæáé. Äàòàèèðîâàíèè

×Òáíèá ÷áðòáæáé. Ááòàèèðíááíèá

Éíá 1 ííáé.	Ííáí. è áàòá	Áçáí. èíá 1	Éíá 1 áðáé.	Ííáí. è áàòá
Éçì. Èèò	1 áíéóí.	Ííáí.	Ááòá	

×Òáíèá ÷áðòáæáé. Ááòàèèðíááíèá



Италија	Италија	Италија	Италија
Италија	Италија	Италија	Италија
Италија	Италија	Италија	Италија
Италија	Италија	Италија	Италија

Италија	Италија	Италија	Италија	Италија
Италија	Италија	Италија	Италија	Италија

× 0 1 2 3 4 5 6 7 8 9 10 11 12 13 14 15 16 17 18 19 20

×Òáíèå ÷åðòåæåé. Ååòàèèðíååíèå

Éíá ¹ ïíæé.	Ííáí. è åàðà	Áçåí. èíá ¹	Éíá ¹ åðåé.	Ííáí. è åàðà
Éçì. Èèòò	¹ åíèóí.	Ííáí.	Ååðà	

×Òáíèå ÷åðòåæåé. Ååòàèèðíååíèå

×Òáíèå ÷åðòåæåé. Ååòåèèðíååíèå

Éíá ¹ ìñåé.	Íñåí. è åàðå	Áçåñ. èíá ¹	Éíá ¹ åðåé.	Íñåí. è åàðå
Éçì. Èèñò	¹ åñéòí.	Íñåí.	Ååðå	

×Òáíèå ÷åðòåæåé. Ååòåèèðíååíèå

Ì àððèàèù

Ñòàèè

Ñòàèù óãëãðî äèñòàÿ î áûêîíî ááííî ãî èà÷ãñòáà
è íèçèîëããèðî áàííàÿ
ÃÎ ÑÒ 380-2005

Ì ðèì áðíîá î àçíà÷áèà óãëãðî äèñòîé ñòàèè

Ì àððèà ñòàèè	Ì àçíà÷áèà
Ñò0	
Ñò1èì	
Ñò2èì	
Ñò3èì	
Ñò4ìñ	
Ñò6ìñ	

Ì ðèì áð î áíîçíà÷áèè ñ ðàñøèðî áèé

Ì àòàèèííðíáóéöèÿ èç Íáèáãèðíááííúõ
 êííñòðóèöèíííúõ èà÷áñòááííúõ è ñíáöèàèüíúõ ñòàèáé
 ĀĪ ÑÒ 1050-2013
 Íðèì áðíîá íàçíà÷áíèà óãèáðíäèñòîé ñòàèè

Ì áðèà ñòàèè	Í àçíà÷áíèà
Ñòàèü 10	
Ñòàèü 20	
Ñòàèü 30	
Ñòàèü 45	
Ñòàèü 60	

Íðèì áð íáíçíà÷áíèÿ ñ ðàñøèððíáèíé

Ì àòàèèííðíáóéöèÿ èç Íáèáãèðíááííúõ
 êííñòðóèöèíííúõ èà÷áñòááííúõ è ñíáöèàèüíúõ ñòàèáé
 ĀĪ ÑÒ 1050-2013
 Íðèì áðíîá íàçíà÷áíèà óãèáðíäèñòîé ñòàèè

Ì áðèà ñòàèè	Í àçíà÷áíèà
Ó7	
Ó8	
Ó10À	
Ó12	
Ó13À	

Íðèì áð íáíçíà÷áíèÿ ñ ðàñøèððíáèíé

Éíá 1 ííáé.	Ííáí. è áàòà
Éíá 1 áóáé.	Ííáí. è áàòà
Áçáí. éíá. 1	
Ííáí. è áàòà	
Éíá 1 ííáé.	

Î òèèâèè èç ñãđĩãĩ ÷óãóíà ñ ï'èàñòèí ÷àòûì ãðàòèòìì
ÃĨÑÒ 1412-85

Ì ðèì áđĩîá ïàçíà÷áíèá ñãđĩãĩ ÷óãóíà

Ì àðèà ÷óãóíà	Ì àçíà÷áíèá
Ñ×10	
Ñ×15	
Ñ×20	
Ñ×30	
Ñ×35	

Ì ðèì áđ ïáíçíà÷áíèý ñ ðàñøèòđĩâèíé

Î òèèâèè èç êĩâèĩãĩ ÷óãóíà ÃĨÑÒ 1215-79

Ì ðèì áđĩîá ïàçíà÷áíèá êĩâèĩãĩ ÷óãóíà

Ì àðèà ÷óãóíà	Ì àçíà÷áíèá
Ê× 30-6 Ê× 33-8	
Ê× 45-7 Ê× 55-4	

Ì ðèì áđ ïáíçíà÷áíèý ñ ðàñøèòđĩâèíé

Ì ðèì è áàðà
Êĩà 1 áàðè
Ãçàì êĩà 1
Ì ðèì è áàðà
Êĩà 1 ïĩàè

Í áäü è ì ááíûá ñíèàâû

Í ðèì áð î áíçí à÷áíèÿ ñ ðàñøèòðí áêí é
ËË 2 ÃÎ ÑÒ 859-2001

Áðí íçû

Í ðèì áðííá í àçí à÷áíèá ááçí èí áÿí èñòúõ èèòáéí úõ áðí íç

Í àðèà	Í àçí à÷áíèá
ÁðÀ9Ì ö2Ë	
Áð03Ö12Ñ5	

Í ðèì áð î áíçí à÷áíèÿ ñ ðàñøèòðí áêí é
ÁðÀ9Ì ö2Ë ÃÎ ÑÒ 493-79

Äèðì èí èáâûá ñíèàâû

Í ðèì áð î áíçí à÷áíèÿ ñ ðàñøèòðí áêí é

Ííáí. è áàòá
Ëíá. 1 áòáé.
Áçáí. è íá. 1
Ííáí. è áàòá
Ëíá. 1 ííáé.

×òáíèà ÷áðòáæáé. Áàðàèèðíáàíèà

Ííáí. è áàðà

Èíà 1 áàðé

Áçáí. èíà 1

Ííáí. è áàðà

Èíà 1 17áé

×òáíèà ÷áðòáæáé. Áàðàèèðíáàíèà

Èèñò

30

Èçí. Èèñò ¹ áíêóì. Ποδπ. Άάα

Ðàññóòàððèààòàëü èëàìàíî

Ðàññóòàððèààòàëü èëàìàíî - ýòî èíñòðóì áíò, ìðè ìííîùè èíòèðíàí ñíè àðòíý ñóòàððè èðàìèáíèý ìðóæèó èëàìàí. Íàèè-èà ýòíà èíñòðóì áíòà íáíáóíàèì ì ìðè ìðíàáááíèè ðàìííòíóò ðàáíò íàà àíèíàèíé áèíèà òèèèáðà ààèàòàëü èèè ìðè àà òàóíè-àñèì ìáíèóæèàáíèè.

Ñóòàððè èðàìèáíèý ìðóæèó èëàìàí - ýòî ìàèáíèèàý ààòàëü, ñíñòíýùàý èç àáóò íàèíàèíàóò ÷àñòàé, àñèè ýòè ÷àñòè àìàñòà, òí ìíèó-èòíý èííè-àñèèè òèèèáð. Íà áíóòðáííàé ñòíðíá ñóòàððè àóííèíáíó èðàìèáíèý, ìðè ìííîùè èíòèðíóò ñóòàððè èðàìèèòíý è ñòàðæíð èëàìàí. Íà ñòàðæíá èëàìàí íáyçàòàëüí ìðèñòòàòòòò ìðíòí-èè, èóàà àñòàáèýðòíý èðàìèáíèý ñóòàððè.

Èëàìàííàý ìðóæèà àñàáàà ñòíèò à ñæàòíì ñíñòíýíèè. Íóòàýñíó ðàçæàòóñý, ííà òíèèàò òàððèèó èëàìàí àááð. Òàððèèà èëàìàí íáæè àòò ñóòàððè àíèðóá ñòàðæíý èëàìàí. Ñóòàððè àáðæèòíý çà ñ-àò ìðíòí-èè íà ñòàðæíá è íà àáàò òàððèèà ààèàòóñý àááð.

Ðàññóòàððèààòàëü íóæáí àëü òíáí, ÷òíáó ìèàáíì ñæàòó ìðóæèó èëàìàí, óááðæàòó àà à ñæàòíì ìíèíæáíèè, òàì ñàì ùì ñààèíóà òàððèèó èðàìèáíèý ìðóæèó áíèç è ìñáíáíàèà ñóòàððè. Ííñèà èçáèà-áíèý ñóòàððè, ìðè ìííîùè ðàññóòàððèààòàëü, ìèàáíì ðàçæè àðò ìðóæèó.

Íàì è ðàññí àòðèààòóñý ñàì ùé ìðíòíè è íàááæíúé àèà óíèàáðñàèüííà ðàññóòàððèààòàëü. Áèàáíúé àáí íááíñòàòíè - àáí ìðèì áíáíèà áíçìíæíì òíèèè íà ñíýòíè áíèíàèà áèíèà òèèèáðíà.

Íðè èñííèèçìááíèè ðàññóòàððèààòàëü, àáí àæíì òñòàíàèèèàòó ñííííì íà èëàìàí.

Ííàì. è àòà
Èíà. 1 àòàé.
Àçàì. èíà. 1
Ííàì. è àòà
Èíà. 1 ííàé.

Èçì.	Èèò	1 àíèóí.	Ííàì.	Àòà	Ààòàèèðíàáíèà	Èèò
						1

Απόσπασμα

√ Ra 6.3 (✓)

Κατάσταση

Μέγεθος

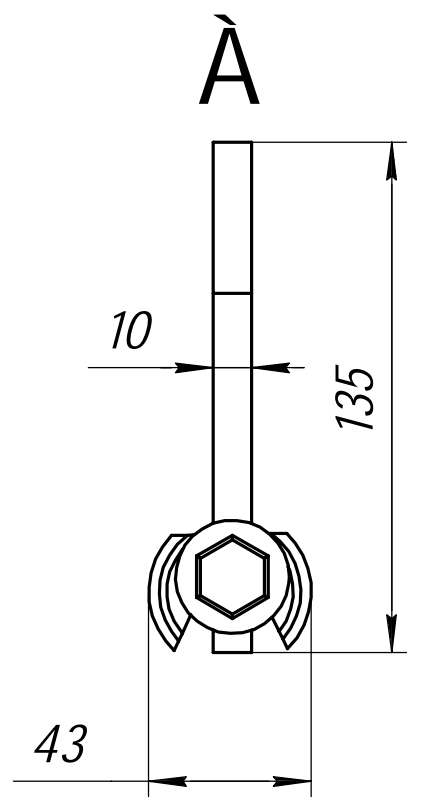
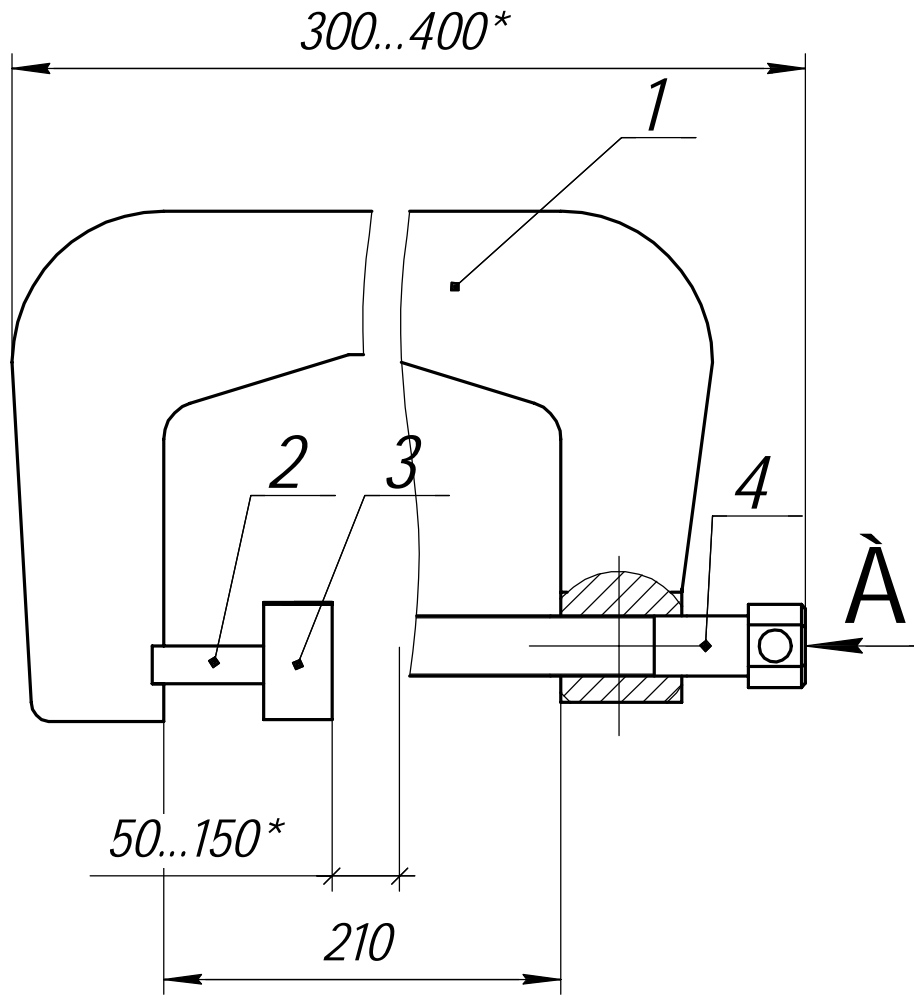
Υλικό

Επίπεδο

Αξία

Υπόμνημα

Επίπεδο



- 1 * Δαξι άδ άεϋ ηι δαάι έ
- 2 Ιί έδύδèά ίάί άδαι όαί ίύό ίάδóæίύό ίίάάδóίίñòáé
ýì àèü ί Ô115 ηάδäý ΙΙ Ô1 ΑΪ ΝÒ 6465-76, έδί ίά ίòάάδñòèé è
δäçüáû
- 3 Ιά δäçüáó ίάίáñòè ηι άçéó äδäòèòίóρ ÔÑÑÀ ΑΪ ΝÒ
3333-80
- 4 ΑΪ ΝÒ 5264-80-01-2

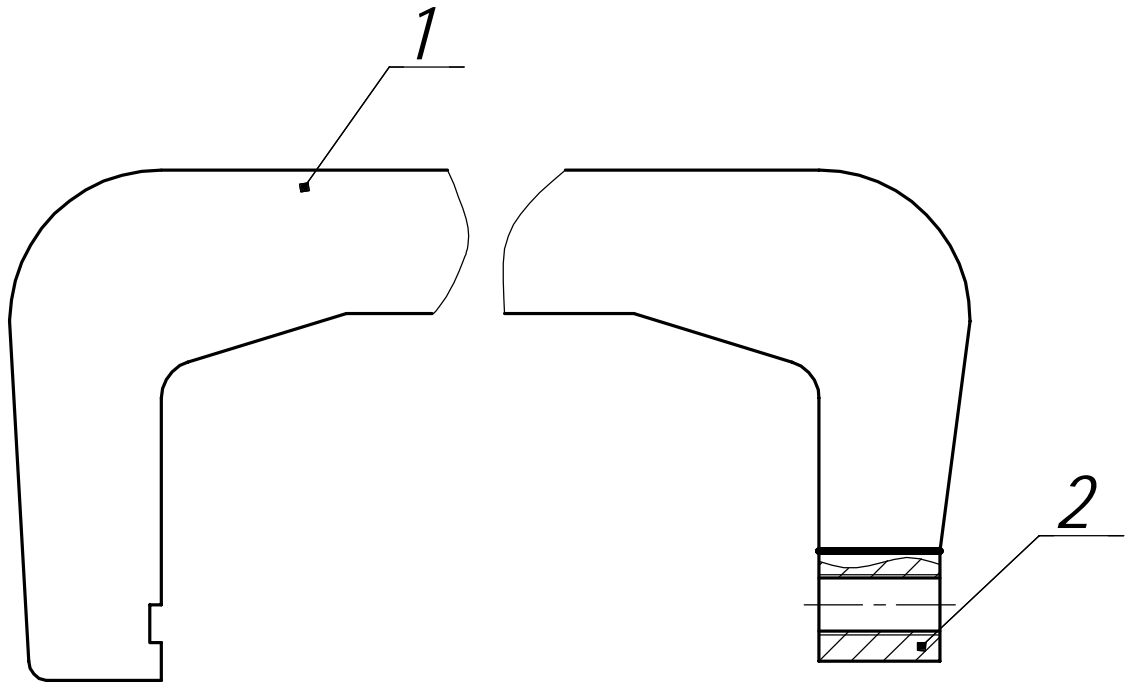
Απόσπασμα

Έçì. Έεñò	1	άίέóì.	Ίάί.	Αάδà	Έεò.	Ίάññà	Ίάñθòáá
Δäçðäá.						1,85	1:2
Ίόíá.					Έεñò 3	Έεñòíá	11
Òέííòð.							
Ί.έííòð.							
Óðà							

Ääðäëèðîäâíëä

Íäðä. îðëíäí.

Íñðää. 1



Íîäí. è ääðä

Ëíä. 1 äðäé.

Äçäí. èíä. 1

Íîäí. è ääðä

Ëíä. 1 îîäé.

Ëçì. Ëëñð	1 äîéòì.	Íîäí.	Ääðä	
Ðäçðää.				
Íðîä.				
Ò.ëíîðð.				
Í.ëíîðð.				
Òðä.				

Ääðäëèðîäâíëä

Ëëò.	Í äññä	Í äññðää
	1,85	1:2
Ëëñð 5	Ëëñðîä	11

Ääòàèèðîâàíèà

Ìäðà. ìðèìáí.

Ìíðàà. 1

Ìíâí. è äàðà

Èíá. 1 äòàé.

Äçàí. èíá. 1

Ìíâí. è äàðà

Èíá. 1 ìíâé.

Èçì. Èèò	1 äíèóì.	Ìíâí.	Äàðà	
Ðàçðàá.				
Ìðíá.				
Ò.èííòð.				
Ì.èííòð.				
Òðà				

Ääòàèèðîâàíèà

Èèò.	Ì àññà	Ì àñòðàá
	1,85	1:2
Èèò 7	Èèòòíá	11

Ääðàèèðîäâîèà

Ïäî: è äàðà

Ëä 1 äàðè

Äçàî. èä 1

Ïäî: è äàðà

Ëä 1 ïäè

Ääðàèèðîäâîèà

Ëçî.	Ëèò	1 äîèðî.	Ïðîí.	Äàðà
Äàçðàá				
Ïðîä				
И.контр.				
Óðà				

Ëèò	Ëèò.	Ëèòîä
	8	11

Ààòàèèðîààíèà

Ìàðà. ìðèìáí.

Ìíðàà. 1

Ìíàí. è ààòà

Èíá. 1 àòàé.

Àçàì. èíá. 1

Ìíàí. è ààòà

Èíá. 1 ìíàé.

Èçì. Èèò	1 àíéòì.	Ìíàí.	Ààòà	
Ðàçðàà.				
Ìðíà.				
Ò.èííòð.				
Ì.èííòð.				
Òòà				

Ààòàèèðîààíèà

Èèò.	Ì ànnà	Ì àñòòàá
	1,85	1:2
Èèò 9	Èèòòâ	11

Ääðàëèðîäàíèà

Íñî. è äàðà

Èñà 1 äàðè

Äçàí. èñà 1

Íñî. è äàðà

Èñà 1 ðñàè

Ääðàëèðîäàíèà

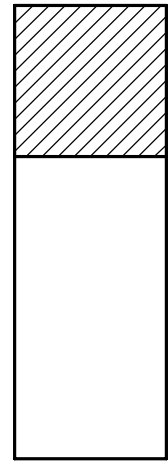
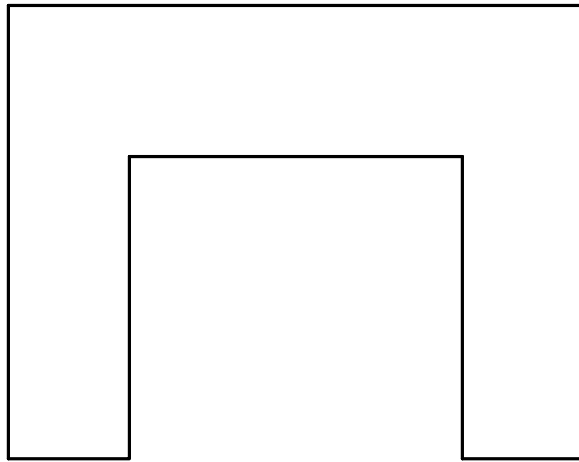
Èçì.	Èñò	1 äñèòì.	Подп.	Äàðà
Äàçðàá				
Íðñà				
Н.контр.				
Óðà				

Èèò	Èñò.	Èñòòà
	10	11

Ääðäëèðîäâíëä

Íäðä. íðëíáí.

Íñðää. 1



Íñäí. è ääðä

Ëíá. 1 äðäé.

Äçäí. èíá. 1

Íñäí. è ääðä

Ëíá. 1 ïñäé.

Ëçì. Ëëñð	1 äñëóì.	Íñäí.	Ääðä	
Ðäçðää.				
Íðñä.				
Ò.ëññòð.				
Í.ëññòð.				
Òðä.				

Ääðäëèðîäâíëä

Ëëò.	Í äññä	Í äññòäá
	1,85	1:2
Ëëñð 11	Ëëñðîñä 11	

Υñêç -

ĭ ðĭ öâññ yñêçèðĭâĭèèÿ

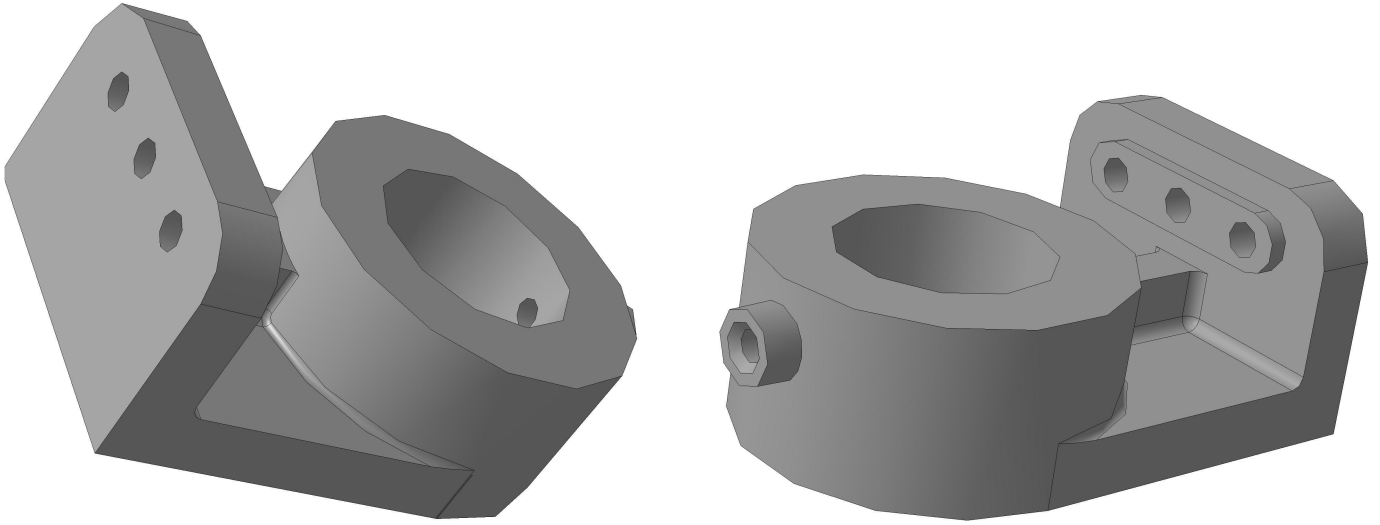
- 1.
- 2.
- 3.
- 4.
- 5.
- 6.
- 7.
- 8.

1. Çĭàêĭî ñòâĭ ñ äâðàëÿþ

2. Âûáĭð ãëâáĭĭâĭ âèââ è äðóãèò ĭâĭáôĭâèì ùò èçĭáðàæáĭéé

ĭĭĭ. è äâðà
Ēĭĭ 1 äâðè
Âçĭĭ èĭĭ 1
ĭĭĭ. è äâðà
Ēĭĭ 1 ĭĭĭäè

Ēçĭ.	Ēèñò	¹ äĭêóĭ.	Ποðñ.	Äâðà
------	------	---------------------	-------	------

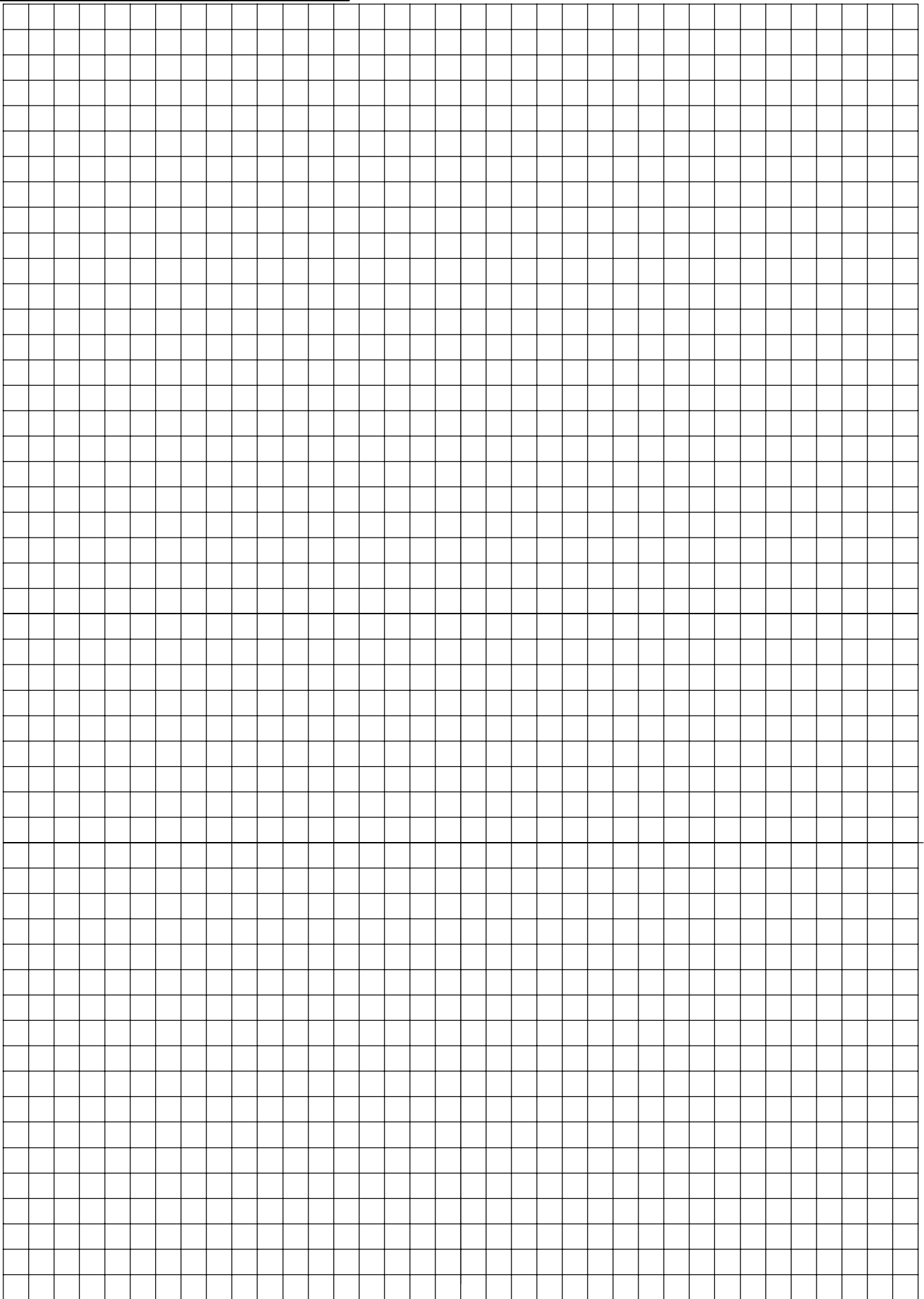


3. Âúáîð òîðì àòà èèñòà

4. Îîäâîòîâêà èèñòà

5. Êîì îîíîâêà èçîáðàæáíêé íà èèñòà

Êíá 1 îîâé.	Îîâî: è äàòà	Âçâì. èíá 1	Êíá 1 äòáé.	Îîâî: è äàòà
Êçì. Èèñò	1 äíêòî.	Îîâî:	Äàòà	



Íñî: è äáðá	Ëñá 1 äáðé	Áçáí: èñá 1	Íñî: è äáðá	Ëñá 1 ðñáé
-------------	------------	-------------	-------------	------------

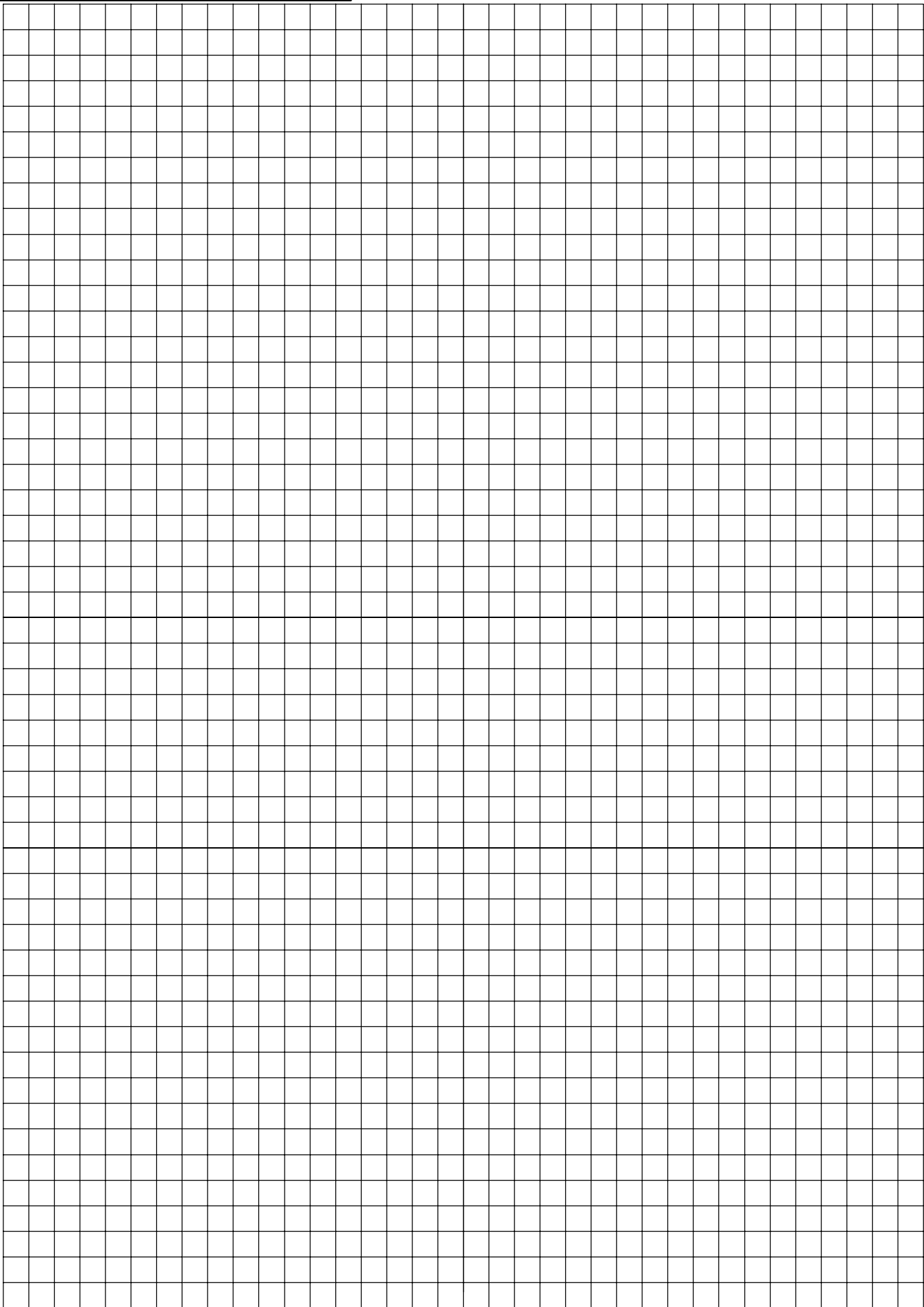
Ëçì.	Ëèò	¹ äñéóì.	Ποðñ.	Áðá
------	-----	---------------------	-------	-----

6. Í àí ãñáí èá èçî áððæáí èé ýéâì áí òîâ äáðàèè

7. Î ôîðì èáí èá àèäîâ, ðàçðáçîâ è ñá÷áí èé

Éíá ¹ ìñáé.	Îñáí: è äáðá	Áçáì. èíá ¹	Éíá ¹ äóáé.	Îñáí: è äáðá
Éçì.	Èéñò	¹ äíéóî.	Îñáí.	Áðá

Éçì.	Èéñò	¹ äíéóî.	Îñáí.	Áðá



Íñî: è äàðà

Èñà 1 äàðè

Àçàí: èñà 1

Íñî: è äàðà

Èñà 1 Ìñàè

8. Íáí áñáí èà ðàçì áðí ùõ ÷èñäë

9. Íðî âáðëà yñêèçà. Íêîí ÷àòäëüíî â îðîðè èáíèà

Éíá ¹ íñäé.	Íñáí. è äàòà	Áçáí. èíá ¹	Éíá ¹ äóäé.	Íñáí. è äàòà
Éçì.	Èéñò	¹ äíéóî.	Íñáí.	Áäàà

Éçì.	Èéñò	¹ äíéóî.	Íñáí.	Áäàà

Large grid area for writing or drawing.

Íñî: è äàòà	Èñà 1 äàè	Áçáí: èñà 1	Íñî: è äàòà	Èñà 1 ðñàè
-------------	-----------	-------------	-------------	------------

Èçì.	Èñò	¹ ãñéóì.	Ποñ.	Áàòà
------	-----	---------------------	------	------

Ĭ ĭ ðâääëáíεâ èèíáéíúō ðàçì áðĭâ èçì áðèòáëüíúì è
èíñòðòì áíòàì è

Èçì áðáíεâ -

Èçì áðèòáëüíúâ èíñòðòì áíòù ĭĭâðàçääëÿò:

Èèíáééâ



Èðĭíòèðéóëü

Øðáíâáíòèðéóëü

Ĭ èèðĭì áòð

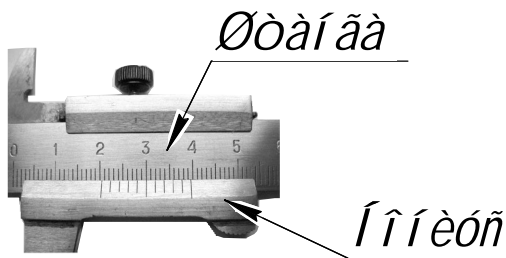
Óäëĭì áð

Èíá ĭ ĭĭâé.	Ĭĭâĭ. è äàðà
Àçâĭ. èíá ĭ	Èíá ĭ áòáé.
Èíá ĭ ĭĭâé.	Ĭĭâĭ. è äàðà
Èçì. Èéñò	Ĭĭâĭ. è äàðà

Èçì.	Èéñò	ĭ áĭéóĭ.	Ĭĭâĭ.	Äàðà
------	------	----------	-------	------

Ìèèðîì àðð. Ìàðîäü èçìäðáíèÿ

Çíà÷áíèÿ



Èíá 1 ìñáé.	Ìñáí. è äàðà	Àçàì. èíá. 1	Èíá. 1 äðáé.	Ìñáí. è äàðà
Èçì. Èéñð	1 àñéòì.	Ìñáí.	Àðà	

Éíá ¹ ìîáë.	Íîáî: è äàòà	Áçáî. èíá ¹	Éíá ¹ äòäé.	Íîáî: è äàòà
Éçì.	Èëòò	¹ äíëóî.	Íîáî:	Áàòà

Yñeèçèðîâáíèà äàòàëäé

Î áùèà ñâääáí èÿ î á èçääèèÿõ
ÃÎ ÑÒ 2.101-68

Âèäü èçääèèé:

Äåðàëü -

Ñáîðî ÷ í àÿ åäèí èöà -

Êî ì ï èâêñ -

Êî ì ï èâêò -

Âèäü èçääèèé è èõ ñòðóéòóðà

Èçääèèÿ

Ἰῶνι ἐ ἄρα

Êî 1 äåð

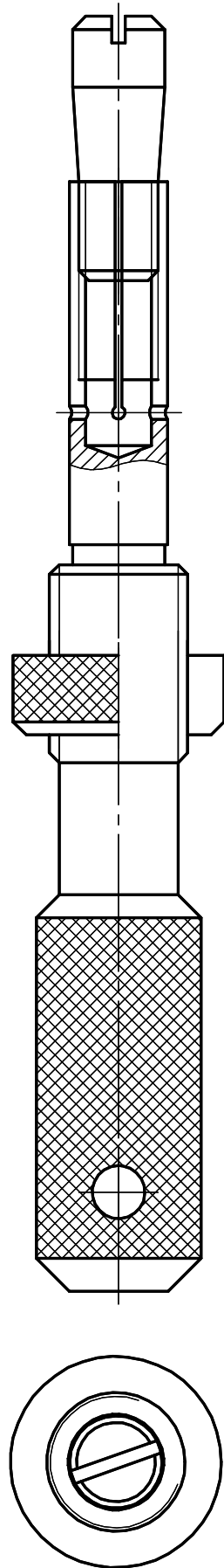
Äçáí èíà 1

Ἰῶνι ἐ ἄρα

Êî 1 ïñä

ἄλλοτε ἢ ἰσχυρῶς

ἄλλοτε ἢ ἰσχυρῶς ἄλλοτε



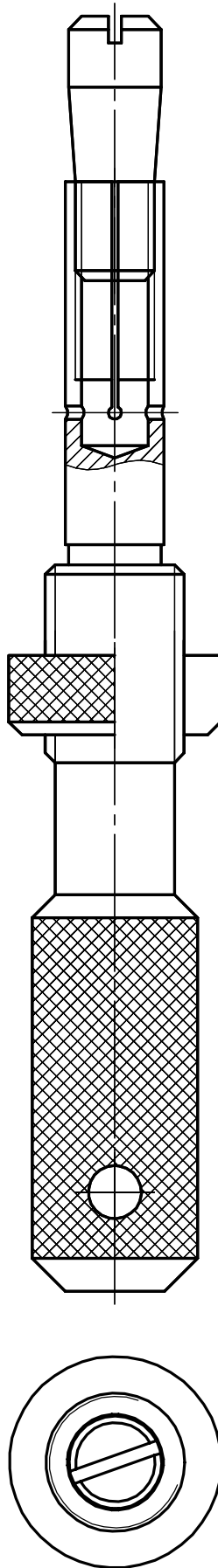
ἄλλοτε ἢ ἰσχυρῶς	ἄλλοτε ἢ ἰσχυρῶς	ἄλλοτε ἢ ἰσχυρῶς	ἄλλοτε ἢ ἰσχυρῶς
ἄλλοτε ἢ ἰσχυρῶς	ἄλλοτε ἢ ἰσχυρῶς	ἄλλοτε ἢ ἰσχυρῶς	ἄλλοτε ἢ ἰσχυρῶς

ἄλλοτε ἢ ἰσχυρῶς	ἄλλοτε ἢ ἰσχυρῶς	ἄλλοτε ἢ ἰσχυρῶς	ἄλλοτε ἢ ἰσχυρῶς
ἄλλοτε ἢ ἰσχυρῶς	ἄλλοτε ἢ ἰσχυρῶς	ἄλλοτε ἢ ἰσχυρῶς	ἄλλοτε ἢ ἰσχυρῶς

ἄλλοτε ἢ ἰσχυρῶς ἄλλοτε

ἄλλοτε ÷ ἐπι ÷ ἰσίου

Ναί ðī ÷ ίύέ ÷ ἄδòάæ



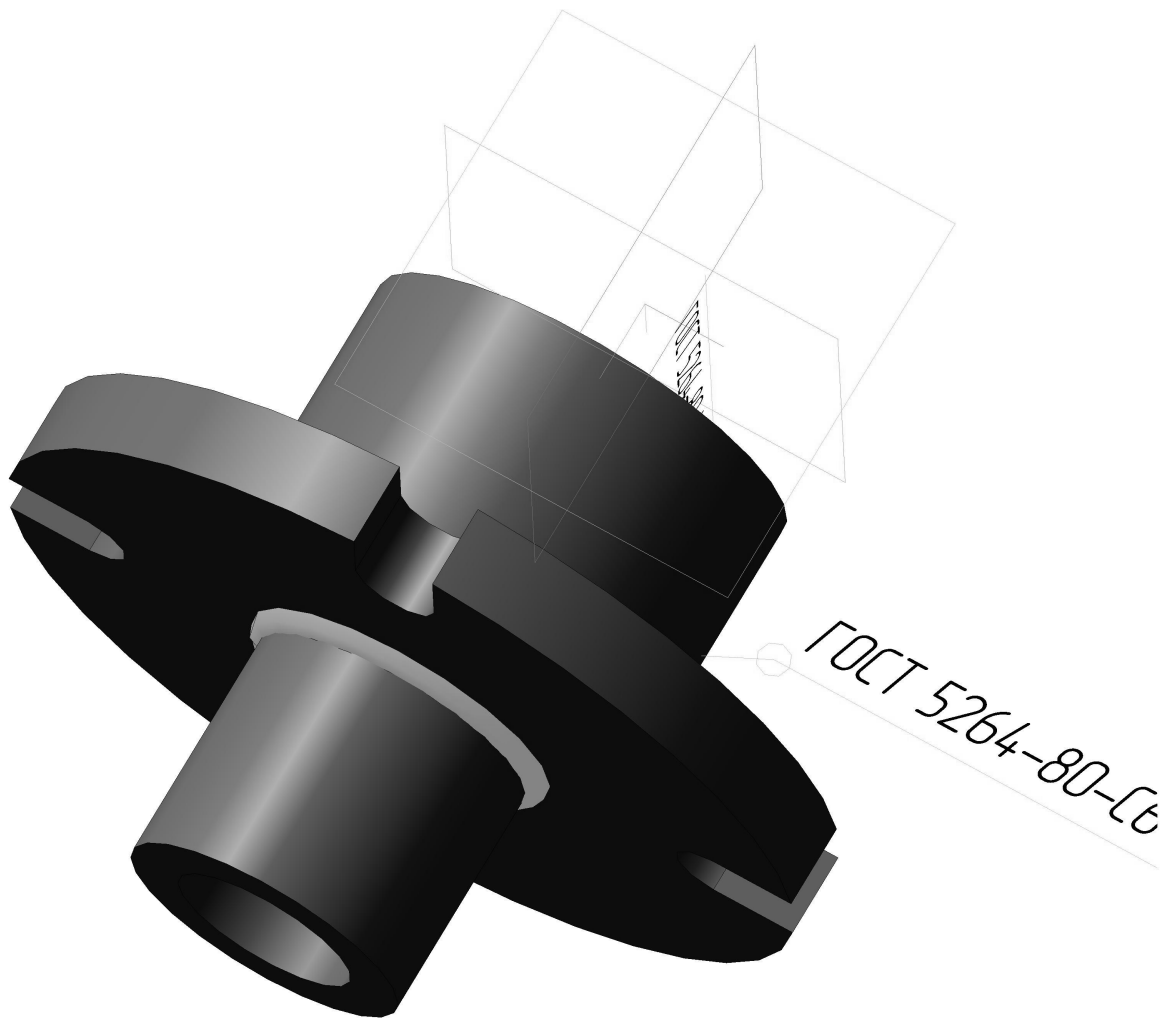
Ἐία ¹ ἰῖάε.	Ἰῖῖῖ. ἔ ἄδòα	Ἀçῖῖ. ἔῖῖ. ¹	Ἐῖῖ. ¹ ἄδòῖ.	Ἰῖῖῖ. ἔ ἄδòα
Ἐçῖ. Ἐῖῖò	¹ ἄῖῖῖ.	Ἰῖῖῖ.	Ἀδòα	

Ναί ðī ÷ ίύέ ÷ ἄδòάæ

Ἐῖῖò

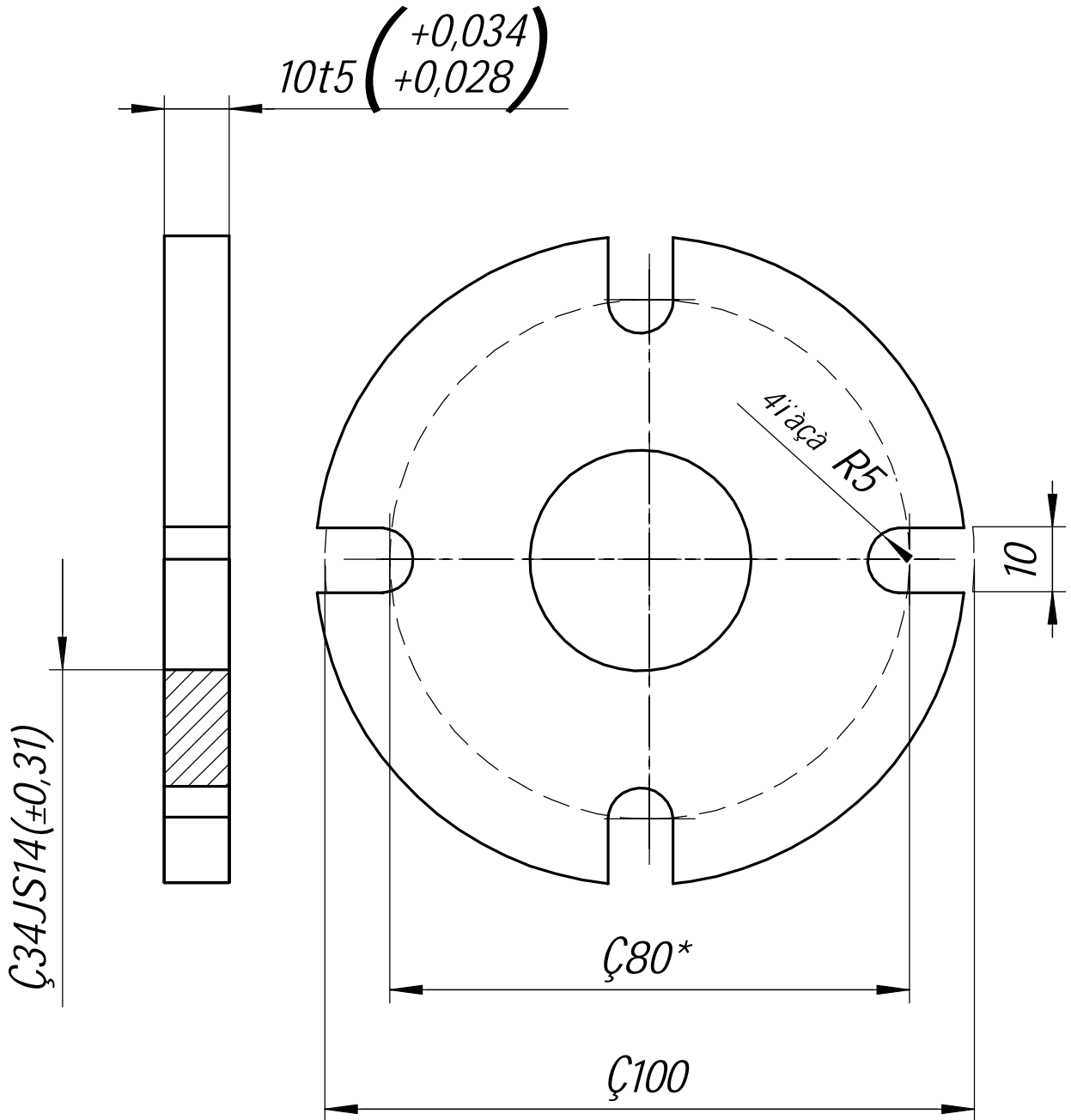
4

Äëÿ çàäàííé ñáîðî÷îíé ääéèöü ñ èñîüçîâàíèàì ðàáî÷è ÷ äðòàæå íáîðî÷îíé àóîîéèî ñáîðî÷îíé ÷ äðòàæ è ñîðî÷îíé ÷ ñáîðî÷îíé.



Éíá 1 ïîäé.	Íîî÷îíé ÷ ñáîðî	Äçàì. èíá. 1	Éíá. 1 äðòé.	Íîî÷îíé ÷ ñáîðî
Éçì. Èéñð	1 äéèîî.	Íîî÷îíé.	Äðòà	

				Ñáîðî÷îíé ÷ ñáîðî		Èéñð
				Ñáîðî÷îíé ÷ ñáîðî		6



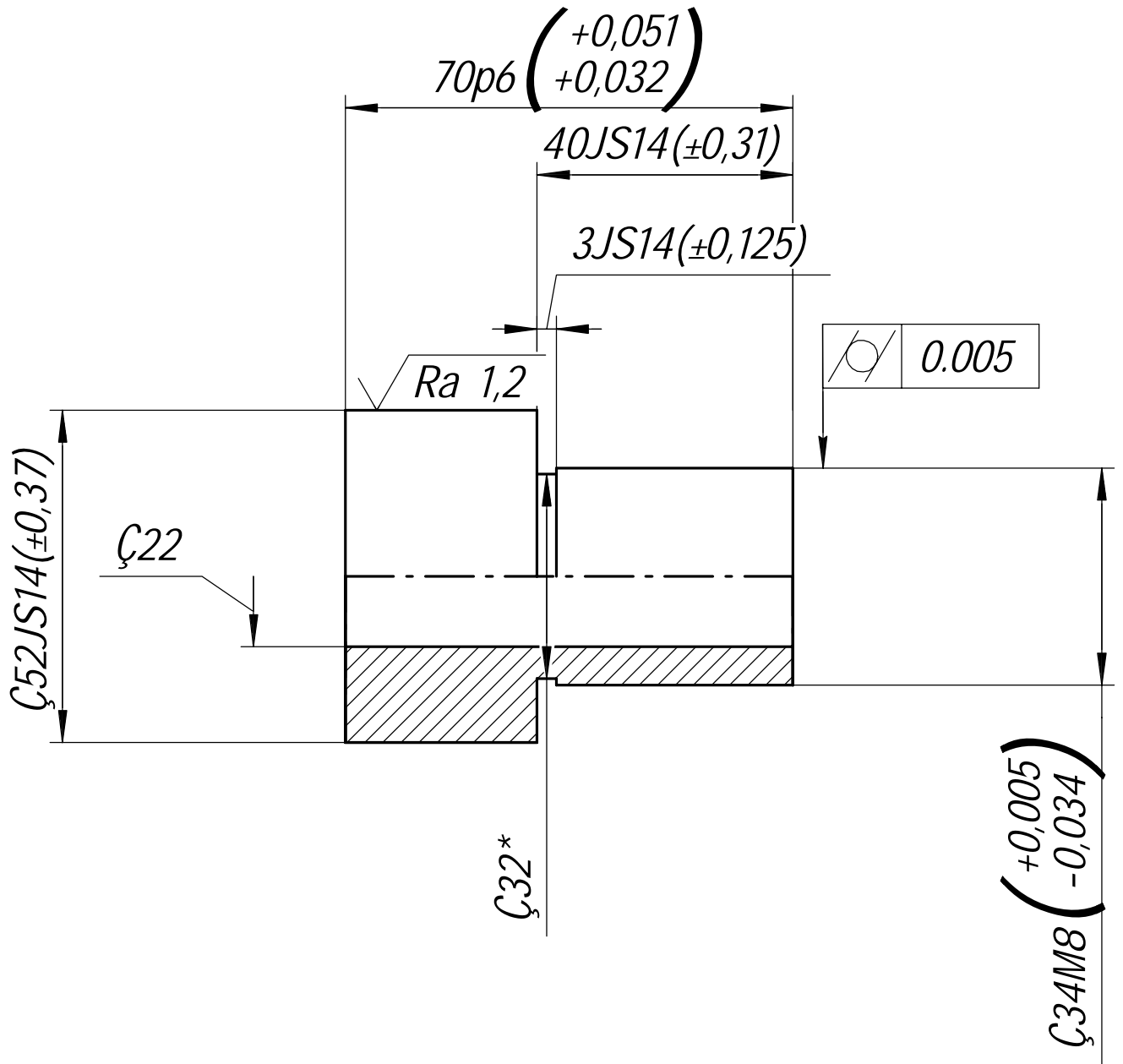
- 1 HB 220 ... 240
- 2 H14, h14, ± $\frac{IT14}{2}$.
- 3 *Đaçì áđũ äëÿ ñì đäâî ê

Ířai. ê ääðä	Èřä 1 ääðä	Äçai. eřä 1	Ířai. ê ääðä	Èřä 1 řřäë
--------------	------------	-------------	--------------	------------

Èçì.	Èëò	1 äřéòì.	Ποδπ.	Ääðä
------	-----	----------	-------	------

Ναίδη:ίυέ ÷άδδάæ

Èëò
7



1 HB 220 ... 240

2 Ἰᾰῶεᾰçᾰί ἰῶᾰᾰᾰᾰᾰᾰ ἰᾰᾰᾰᾰᾰᾰᾰᾰ ᾰᾰᾰᾰᾰᾰᾰᾰᾰ ᾰᾰᾰᾰᾰᾰᾰᾰ H14, h14, ± $\frac{IT14}{2}$.

3 *ᾰᾰᾰᾰᾰᾰ ᾰᾰᾰᾰᾰᾰ ᾰᾰᾰᾰᾰᾰᾰᾰ

Ἐἰᾰ ᾰ ἰᾰᾰᾰᾰ	Ἰᾰᾰᾰᾰ ᾰ ᾰᾰᾰᾰ	Ἀçᾰᾰᾰ ᾰᾰᾰ ᾰ	Ἐἰᾰ ᾰ ᾰᾰᾰᾰ	Ἰᾰᾰᾰᾰ ᾰ ᾰᾰᾰᾰ
Ἐçᾰᾰ ᾰᾰᾰᾰ	Ἐᾰᾰᾰ ᾰᾰᾰᾰ	ᾰᾰᾰᾰᾰᾰ	Ἰᾰᾰᾰᾰ	Ἀᾰᾰᾰ

Náĩđĩ÷íúé ÷ǎđòǎæ

Írãĩ ð ǎǎǎǎ

Érǎ 1 ǎǎǎé

Áçãĩ éĩǎ 1

Írãĩ ð ǎǎǎǎ

Érǎ 1 17ǎé

Náĩđĩ÷íúé ÷ǎđòǎæ

Èèñò

9

Èçĩ. Èèñò 1 ǎĩéóĩ. Пoдп. Áǎǎǎ

Термины, определения и сокращения.

Атрибут (геометрической модели):

Геометрический элемент:

Документированная электронная модель детали:

Данные расположения:

Основная геометрия модели:

Плоскость обозначений и указаний:

Геометрическая целостность (электронной геометрической модели):

Сокращения.

ГЭ -

ИУ -

КД -

ПОУ -

САПР -

ЭМ -

ЭМД -

ЭМИ -

ЭМСЕ -

Подп. и дата
Инд. № докум.
Взам. инд. №
Подп. и дата
Инд. № подл.

Изм.	Лист	№ докум.	Подп.	Дата
------	------	----------	-------	------

ЭДМ разрабатывают в соответствии с требованиями:

1.1.

1.2.

1.3.

1.4

1.8.

1.9.

1.10.

Приложение А (справочное)

5.1.6.2.

5.1.9.

Приложение В (справочное)

В.3.

В.4.

В.5.

В.7.

(приложить на следующей странице снимок с экрана электронной модели детали согласно задания проекционное черчение №1)

Термины и определения.

вспомогательная геометрия(модели):

Каркасная (геометрическая) модель:

Поверхностная (геометрическая) модель:

Твердотельная (геометрическая) модель:

Электронная модель изделия:

Электронная (геометрическая) модель изделия:

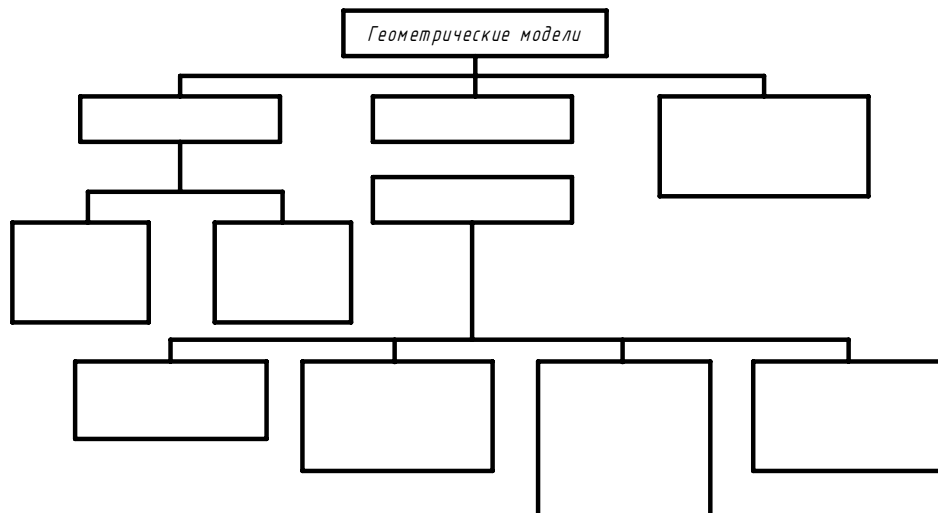
Документированная электронная модель детали:

Документированная электронная модель сборочной единицы:

Общие положения.

При разработке изделия могут быть использованы типы ЭГМИ -

Классификация и взаимосвязь геометрических моделей



Подп. и дата
Инд. № докум.
Взам. инд. №
Подп. и дата
Инд. № подл.

Изм.	Лист	№ докум.	Подп.	Дата
------	------	----------	-------	------

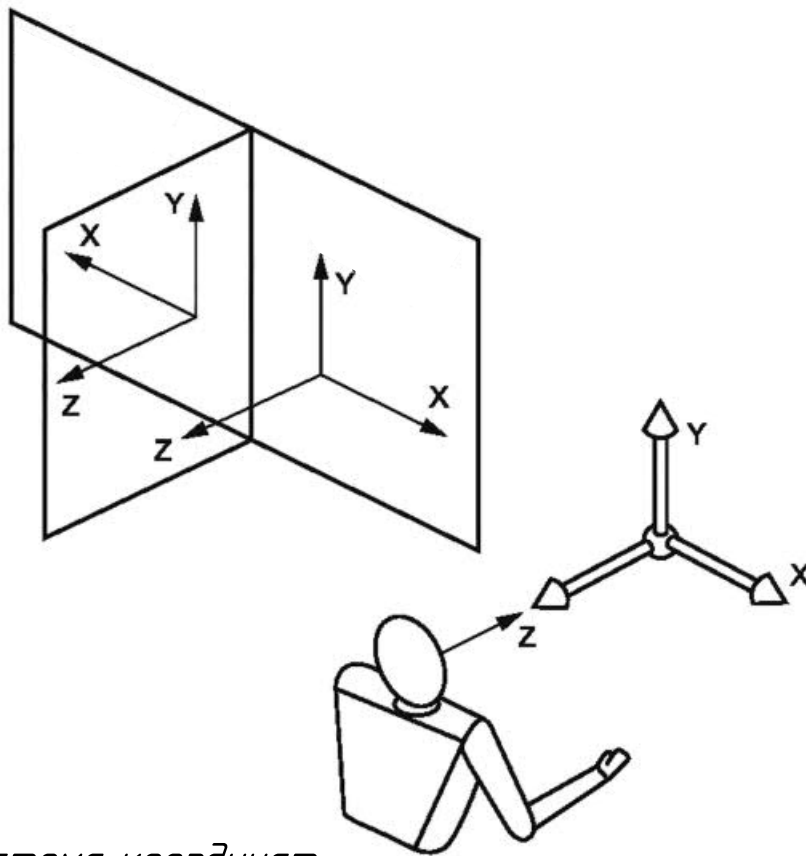
ЭГМИ разрабатывают в соответствии с требованиями:
5.6.

5.8.

5.11.

5.13.

5.14.



Система координат

(приложить на следующей странице снимок с экрана электронной модели изделия согласно заданию соединение сваркой)

Изм.	Лист	№ докум.	Подп.	Дата
------	------	----------	-------	------

Электронная модель изделия

Ó:ááíî-íðàèòè:âñêîâ èçäáíèá

Ēíæáíáđíàÿ ãðàòèèà: ðááí:àÿ òàòðááü äëÿ çàìèñè éáèöèé:
/ñîñò. Á.Á. Īðáõîá. - Ēîñòđîî à. - ĒĀŃŌĀ, 2023.-180 ñ. .: èè.; 30 ñî. -
100 ýèç. Òáèñò: íáíîñðáñòááííúé.

Đàáí:àÿ òàòðááü èçäá, òñÿ á àâòîđñêîé ðááàèöèè

Īñîñò. Á.Á. Īðáõîá.	Ēîñòđîî à.	ĒĀŃŌĀ, 2023.	180 ñ.	èè.	30 ñî.	100 ýèç.
Ó:ááíî-íðàèòè:	âñêîâ	èçäáíèá				
Ēíæáíáđíàÿ ãðàòèèà:	ðááí:àÿ	òàòðááü	äëÿ	çàìèñè	éáèöèé:	
/ñîñò. Á.Á. Īðáõîá.	- Ēîñòđîî à.	- ĒĀŃŌĀ,	2023.-180 ñ.	.: èè.;	30 ñî.	- 100 ýèç.
Òáèñò:	íáíîñðáñòááííúé.					