

1. ТРЕХШАРНИРНЫЕ РАМЫ

ПЛАН ЛЕКЦИИ:

1 Трехшарнирные рамы

1.1 Основные показатели и классификация

1.2 Дощатоклееные гнутые рамы

1.3 Расчет дощатоклееных гнутых рам

1.4 Дощатоклееные рамы из прямолинейных элементов

1.5 Расчет дощатоклееных рам из прямолинейных элементов

1.6 Конструктивные решения коньковых и опорных узлов трехшарнирных рам

1.7 Рамы подкосного типа

1. Плиты на пролет с фанерной обшивкой. Конструктивные решения и особенности расчета.

1 Трехшарнирные рамы

1.1 Основные показатели и классификация

Деревянные рамы достаточно широко применяют в одноэтажных однопролетных зданиях различного назначения.

По **статической схеме** рамы бывают

- трехшарнирные, изготавливаемые из двух полурам,
- решетчатые.

По **очертанию**:

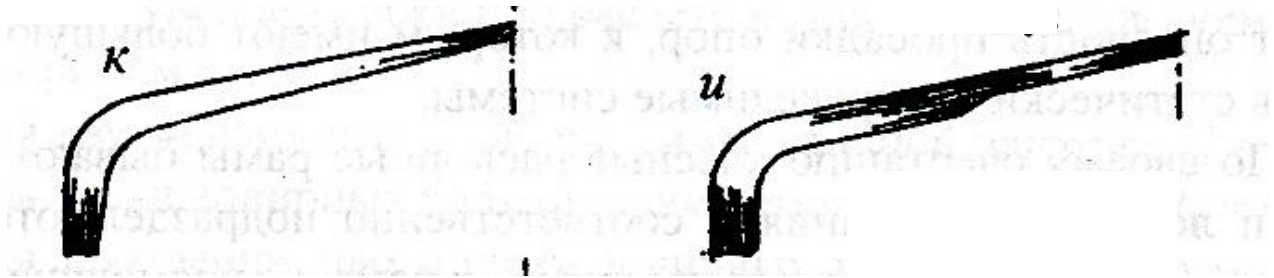
- криволинейные,
- ломаные.

По **материалу** исполнения:

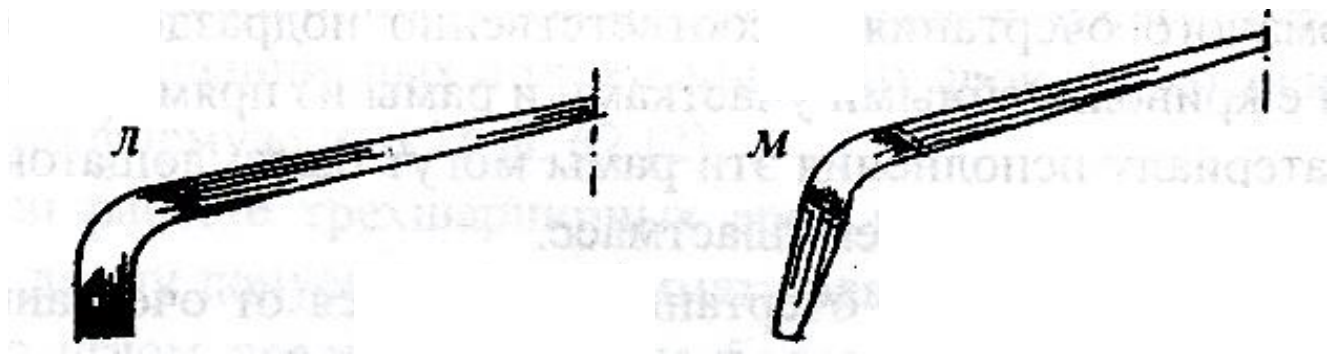
- дощатоклееные,
- клеефанерные,
- с применением пластмасс.

По конструктивному **решению жесткого карнизного узла**:

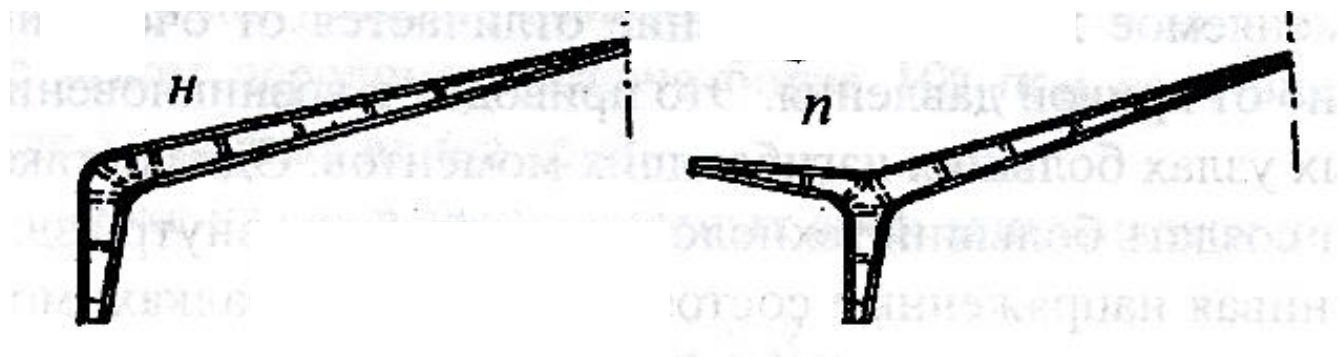
- гнутоклееные рамы, выполненные из тонких досок,



- рамы с гнутоклееными блоками и вставками;



- клефанерные гнутоклееные рамы и рамы с консолями;

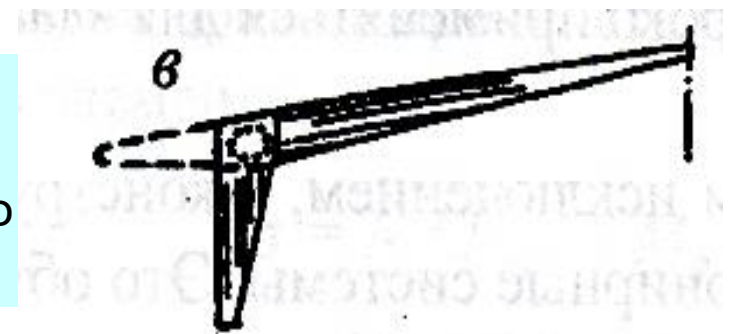
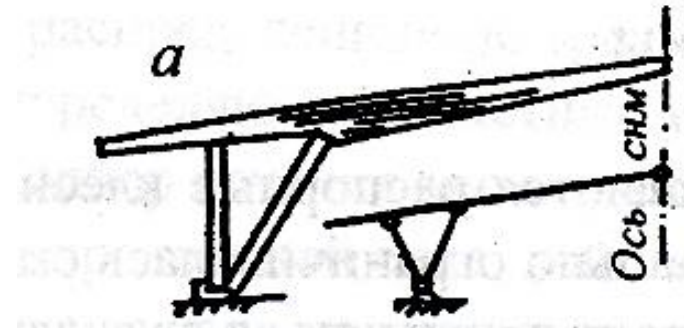


Лекция 17
№17/4

- рамы из прямолинейных элементов с консолями и ригелем, опирающимся на стойку и подкосы;

- рамы из прямолинейных элементов с жестким узлом, образованным с помощью растянутых металлических связей и коротких подкосов;

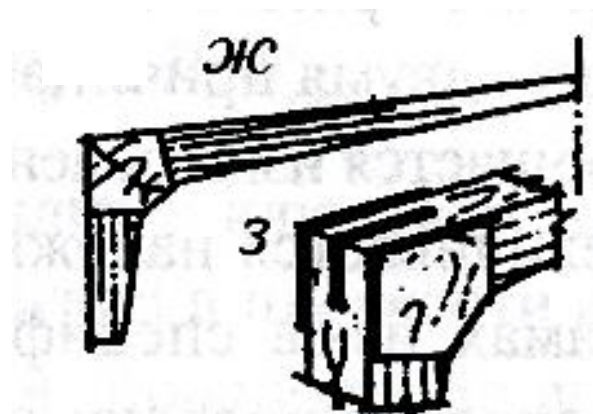
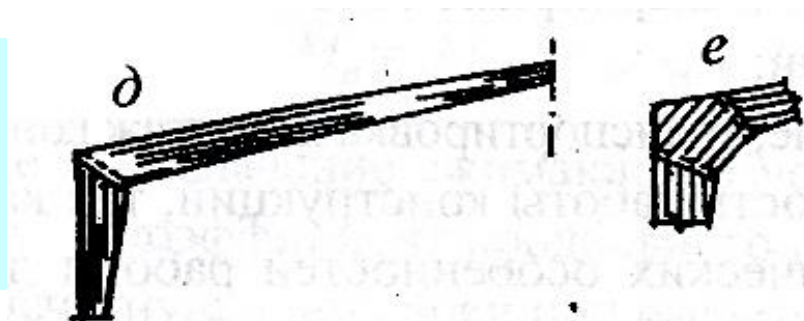
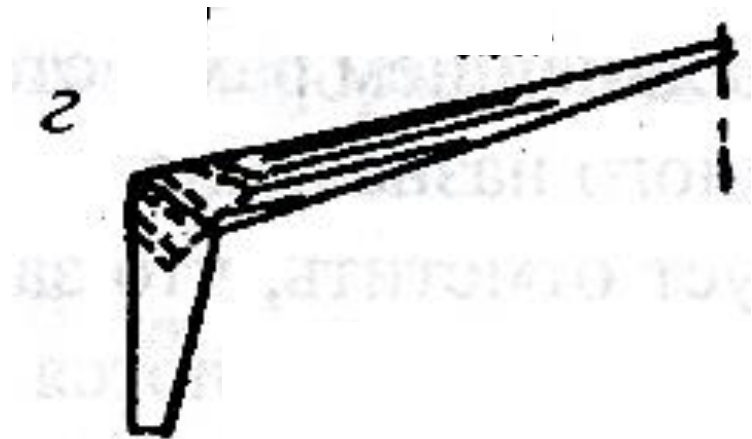
- рамы из прямолинейных элементов с соединением ригеля и стойки в карнизном узле с помощью механических связей, расположенных по окружности;



- рамы из прямолинейных элементов с соединением ригеля и стойки металлическими пластинами и арматурными стержнями, вклеенными под углом к волокнам;

- рамы из прямолинейных элементов с соединением ригеля и стойки в карнизном узле на зубчатый шип или через пятиугольную вставку;

- рамы из прямолинейных элементов с соединением стойки и ригеля в карнизном узле с помощью накладок и прокладок из бакелизированной фанеры на клею.



Из-за неравномерного распределения напряжений по длине поперечные сечения рам часто выполняют переменными. При этом ширина сечения постоянна. Гнутоклееные рамы могут иметь плавное изменение сечения или в виде ступеней.

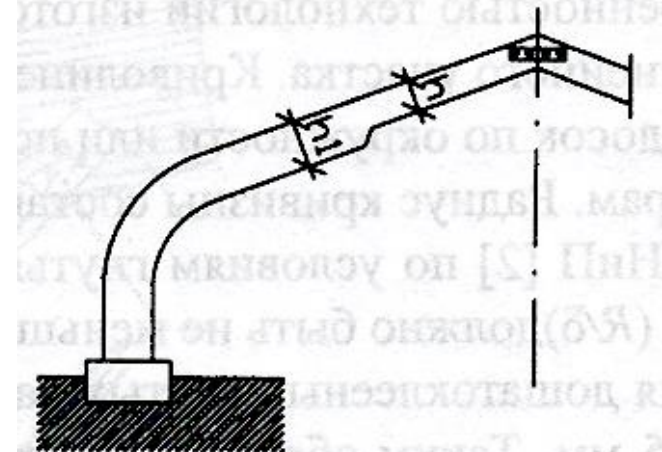
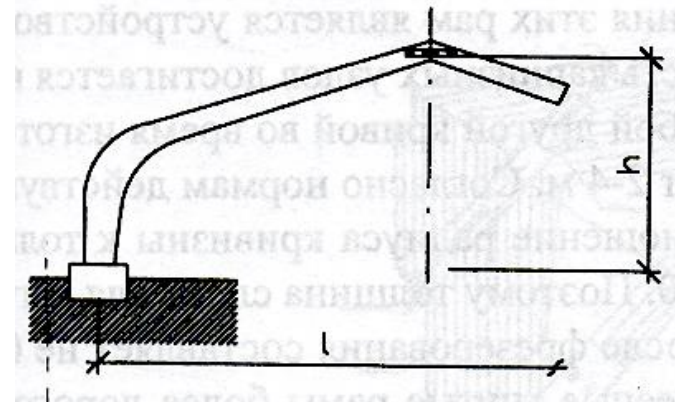
1.2 Дощатоклеенные гнутые рамы

Поперечное сечение рамы выполняют прямоугольным. По длине конструкции оно может быть постоянным или переменным.

Переменность сечения достигается уменьшением количества ламелей со стороны помещения.

Плавное изменение высоты сечения архитектурно выразительно, но менее технологично.

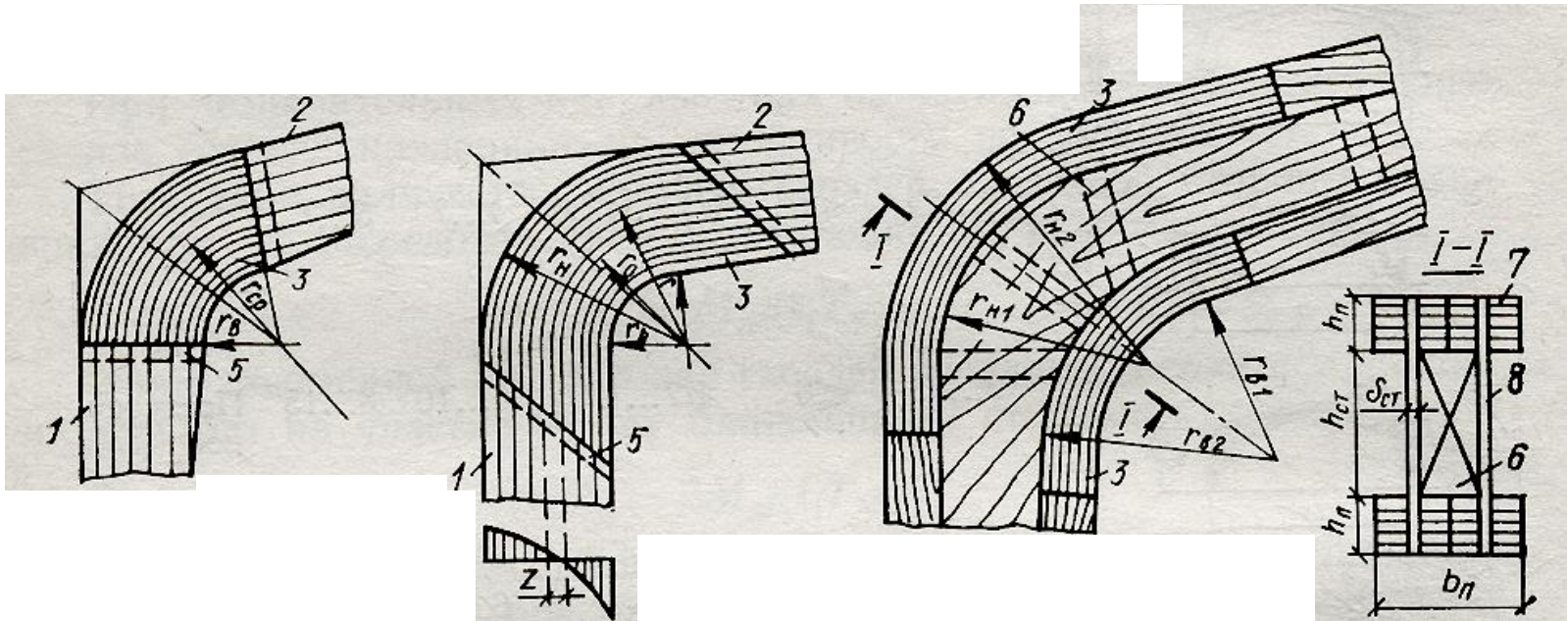
Криволинейность карнизных узлов достигается выгибом ламелей с радиусом $R=2...4$ м. Толщина ламели $\delta \leq R/150$ и составляет обычно $\delta = 16...25$ мм.



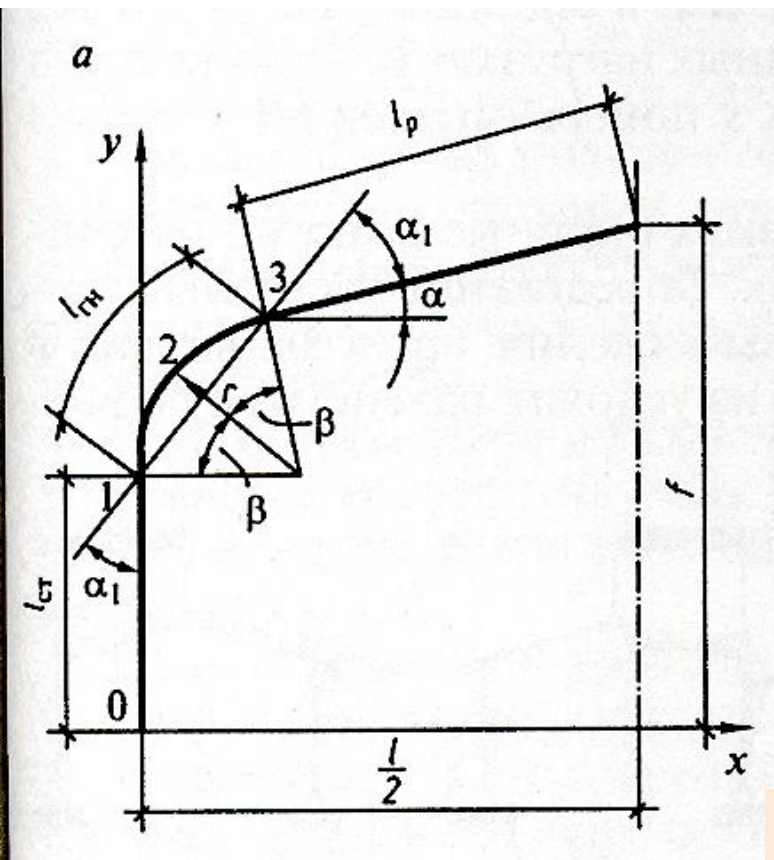
Небольшая толщина ламелей обуславливает более высокую стоимость гнутоклееных рам по сравнению с балками и арками (большой расход древесины и клея, большая трудоемкость).

Преодолеть этот недостаток позволяет использование гнутоклееной вставки в карнизный узел и прямолинейных участков стойки и ригеля. Прямолинейные участки изготавливают из ламелей толщиной **42 мм**.

Прямолинейные участки соединяют с гнутоклееной вставкой с использованием зубчатых клеевых соединений (**I-50**).



Геометрический расчет гнутоклееных рам. Уклон верхней кромки ригеля рамы i принимается с учетом требуемого уклона кровли. При кровле из листовых материалов (например, волнистых асбестоцементных листов) $i \geq 25\%$. При мягкой (рулонной) кровле $i \leq 25\%$, что соответствует углу $\alpha = 14^\circ 20'$.



Расчетные оси элементов трехшарнирных рам, имеющих переменное сечение, для упрощения расчетов принимают параллельными их наружным кромкам и проходящими через центры их опорного и конькового узлов.

Радиус кривизны гнутых участков рекомендуется принимать равным предельному значению $r = 150\delta$. С ростом радиуса уменьшается внутренний объем помещения.

По технологическим соображениям назначают длину прямолинейного участка стойки l_{cm} .

Центральный угол оси выгиба

$$2\beta = 90^\circ - \alpha$$

$$\alpha_1 = \frac{90^\circ + \alpha}{2}$$

$$\alpha_{1p} = \frac{\alpha_1 \cdot \pi}{180^\circ}$$

Координаты характерных точек оси полурамы:

- начало выгиба $x = 0$ $y = l_{cm}$

- середина выгиба $x = r(1 - \sin \alpha_1)$ $y = l_{cm} + r \cdot \cos \alpha_1$

- конец выгиба $x = r(1 - \sin \alpha)$ $y = l_{cm} + r \cdot \cos \alpha$

1.3 Расчет дощатоклееных гнутых рам

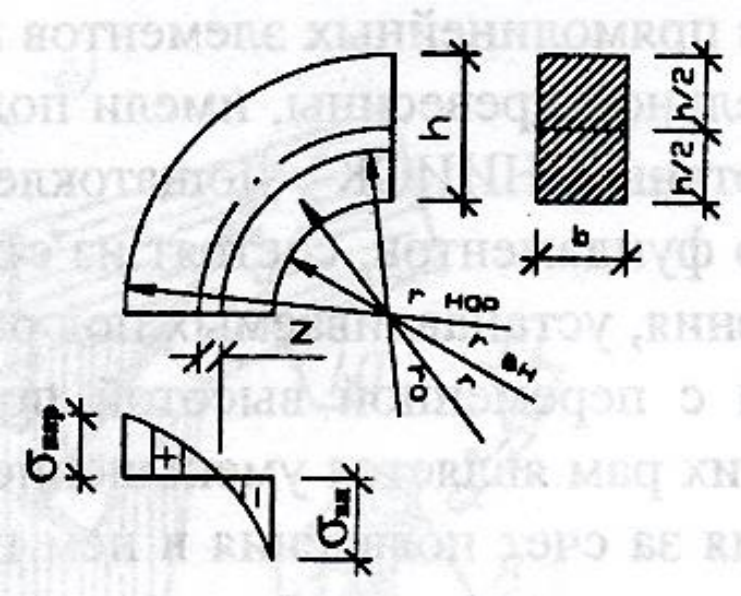
Подбор сечения и проверку напряжений в элементах рам производят на действие в них максимальных изгибающих моментов M , продольны N и поперечных Q усилий.

Ширину поперечных сечений элементов принимают одинаковой $b \leq 200 \text{ мм}$ во избежание стыкования досок по ширине.

Требуемую высоту сечения в опорной и коньковой зонах определяют по формуле, исходя из условий обеспечения прочности древесины скалыванию

$$h_{mp} \geq \frac{1,5 \cdot Q}{b \cdot R_{ск}}$$

Максимальную высоту сечения в карнизном узле гнукклееной рамы подбирают при действии максимального изгибающего момента M и продольной силы N , приложенных к геометрической оси этого сечения в половине его высоты.



Эти усилия рассчитывают путем переноса соответствующих усилий, определяемых относительно условной оси (см. выше) на нейтральную ось сечения.

Расстояние e между этими осями вычисляют в зависимости от высоты опорного и конькового сечений.

$$e = \frac{h_{\text{коньк}} - h_{\text{оп}}}{2}$$

При этом продольное усилие N сохраняет свое значение, а изгибающий момент M_0 уменьшается

$$M = M_0 - N \cdot e$$

Согласно многочисленным экспериментам эпюра нормальных напряжений на этом участке имеет криволинейный характер, при этом

$$\sigma_c \gg \sigma_p$$

Проверку этого сечения при радиусе выгиба сжатых r_c и растянутых r_p ламелей при сжатии с изгибом производят по прочности как сжатых, так и растянутых волокон

$$\sigma_c = \frac{N}{A} + \frac{M_d}{W_c} \leq R_c$$

$$\sigma_p = \frac{N}{A} + \frac{M_d}{W_p} \cdot \frac{R_u}{R_p} \leq R_p$$

Здесь моменты сопротивления при определении сжимающих и растягивающих напряжений определяют с учетом особенности работы этих зон

$$W_c = \frac{bh^2}{6} \cdot \frac{1 - 0,5 \frac{h_{карн}}{r}}{1 - 0,17 \frac{h_{карн}}{r}}$$

где r - радиус кривизны центральной оси криволинейного участка.

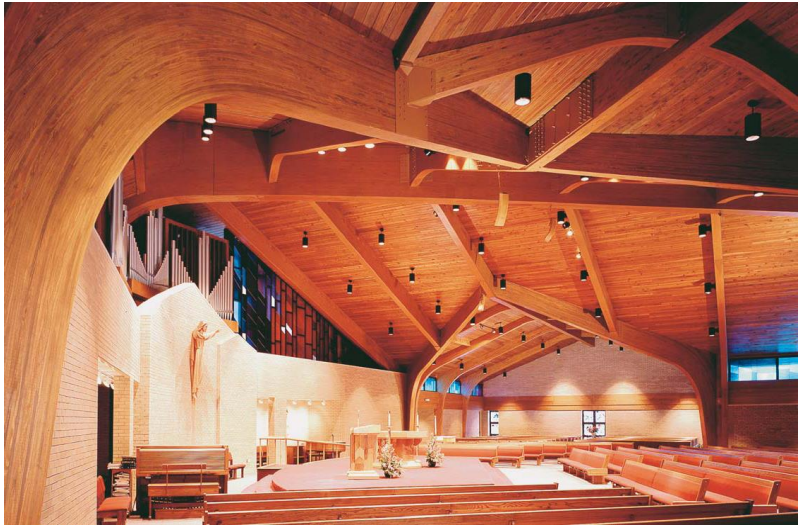
$$W_p = \frac{bh^2}{6} \cdot \frac{1 + 0,5 \frac{h_{карн}}{r}}{1 + 0,17 \frac{h_{карн}}{r}}$$

Переменность высоты сечения учитывают коэффициентами $k_{жN}$ и

k_{nN}

Примеры зданий с использованием гнутоклееных рам



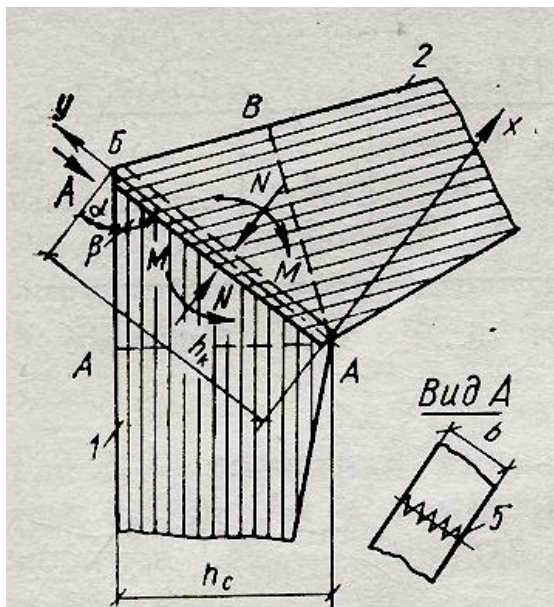


1.4 Дощатоклеенные рамы из прямолинейных элементов

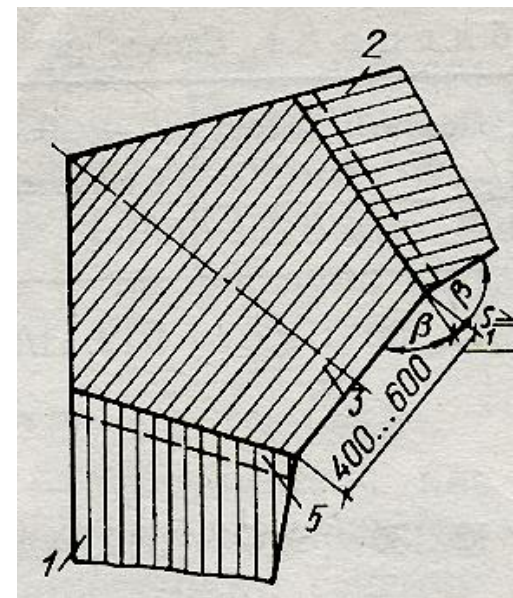
Такие рамы технологичнее гнутоклееных. Наиболее нагружен, а потому и ответственен карнизный узел.

Соединяют стойки и ригели в карнизном узле разными способами в зависимости от условий изготовления рамы.

Наиболее широко распространено соединение по биссектрисе карнизного узла с помощью клееного зубчатого соединения (*I-50* или *I-32*). Стойки и ригели целесообразно склеивать из ламелей $\delta=33$ мм.

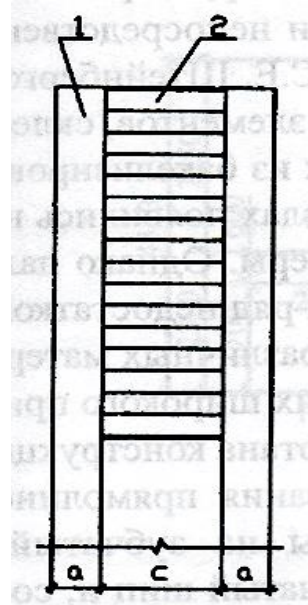
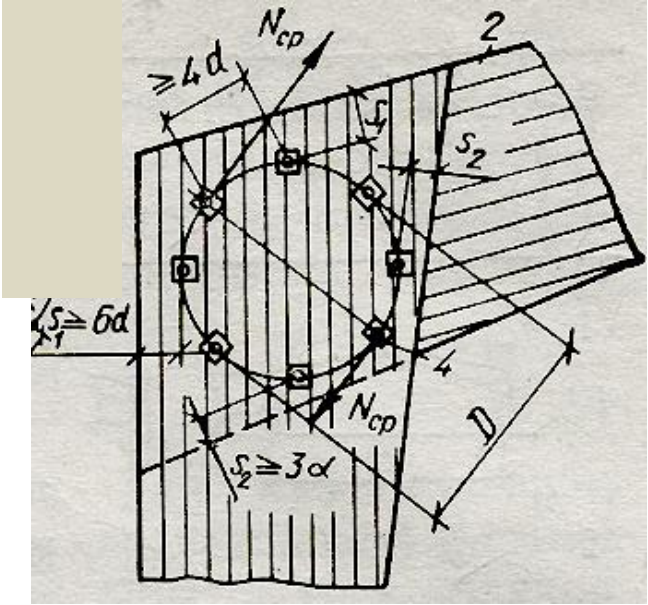


В целях экономии древесины этот узел может быть выполнен с использованием 5-угольной вставки длиной *400...600* мм.

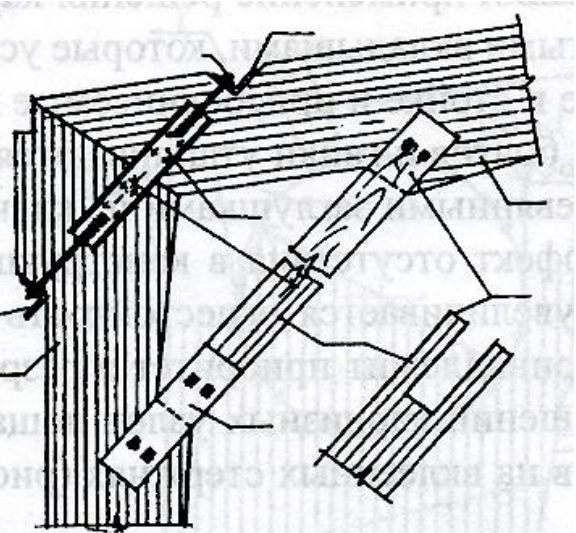


Следует отметить, что в последнем решении нормальные напряжения действуют вдоль волокон древесины.

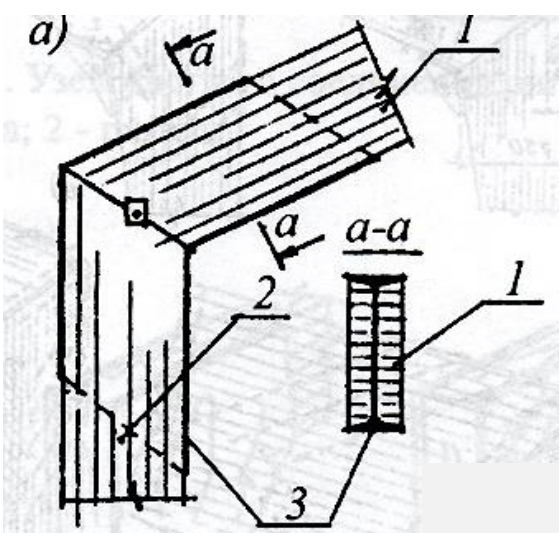
Достаточно широкое применение получило решение карнизного узла с применением стальных цилиндрических нагелей, расставленных по окружности. В этом случае ригель изготавливают более узким, чем стойки, и устанавливают в прорезь в верхней части стойки.



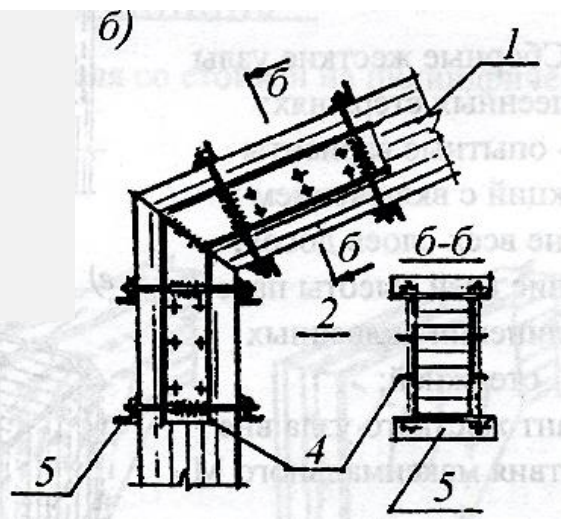
Другие решения сборных (на площадке) карнизных узлов.



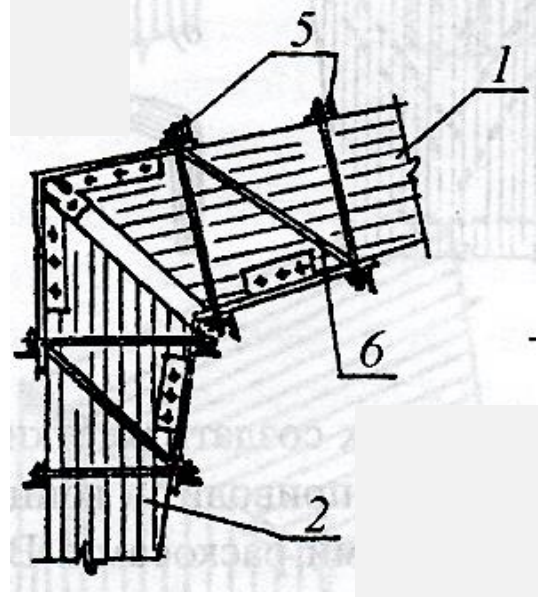
С растянутыми металлическими связями и короткими подкосами



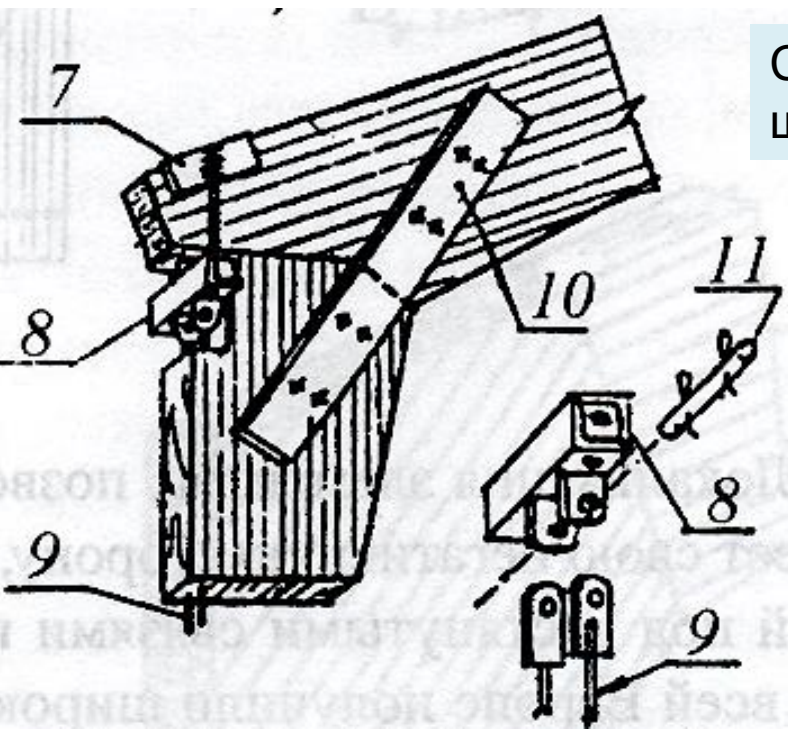
При помощи прокладки – «колена» из двутавра.



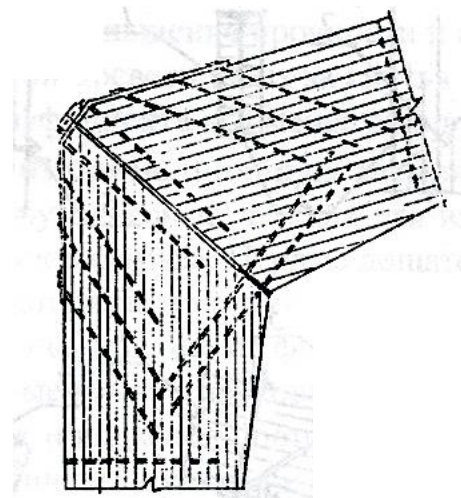
С помощью накладок – «колен» из швеллера.



С помощью ферменной стержневой системы.



С помощью упорного швеллера и тяг.



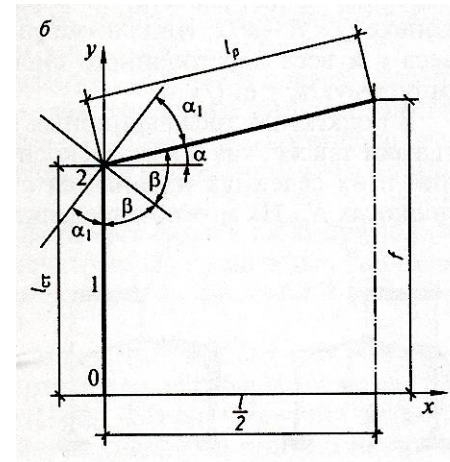
Карнизный узел может быть выполнен также с применением фанерных накладок и прокладок или с помощью клеенных стержней.

Геометрический расчет дощатоклееных рам из прямолинейных элементов. Уклон верхней кромки ригеля рамы i принимается с учетом требуемого уклона кровли. При кровле из листовых материалов (например, волнистых асбестоцементных листов) $i \geq 25\%$. При мягкой (рулонной) кровле $i \leq 25\%$, что соответствует углу $\alpha = 14^\circ 20'$.

Расчетные оси элементов трехшарнирных рам, имеющих переменное сечение, для упрощения расчетов принимают параллельными их наружным кромкам и проходящими через центры их опорного и конькового узлов.

В раме ломаного очертания сечение, проходящее через точку перелома оси полурамы, где располагается зубчатый шип, следует проводить по направлению биссектрисы угла этой оси

$$\beta = \frac{90^\circ - \alpha}{2}$$



Координаты сечений полуригеля этой рамы определяют из выражения

$$y_n = h_{cm} + x_n \operatorname{tg} \alpha$$

где h_{cm} - условная длина стойки, равная расстоянию от опор до пересечения стойки и ригеля.

1.5 Расчет дощатоклееных рам из прямолинейных элементов

Расчет ведут по биссектрисному сечению, рассматривая раму как сжато-изгибаемый элемент, учитывая криволинейность эпюры нормальных напряжений в этом сечении.

1. Проверяют биссектрисное сечение в сжатой зоне вдоль оси x , под углом к волокнам α

$$\sigma_{xc} = \frac{N}{A_6} + \frac{M_\partial}{k_1 W_6} \leq R_{см\alpha}$$

2. В растянутой зоне вдоль оси x под углом α к волокнам

$$\sigma_{xp} = -\frac{N}{A_6} + \frac{M_\partial}{k_2 W_6} \leq R_u m_\alpha$$

3. Вдоль оси y на сжатие под углом $\beta = 90 - \alpha$ к волокнам древесины

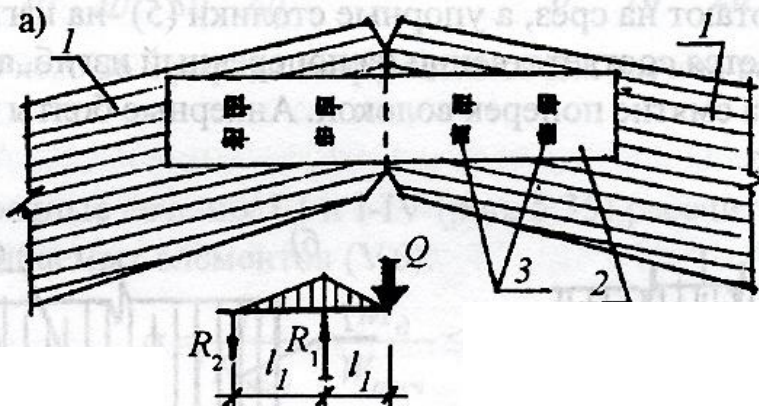
$$\sigma_{yp} = \frac{M_\partial}{k_3 W_6} \leq R_{см\beta}$$

где $A_{\bar{b}}$, $W_{\bar{b}}$ – площадь и момент сопротивления биссектрисного сечения; $R_{сма}$, $R_{см\beta}$, R_u – расчетные сопротивления древесины смятию под углами α и β к направлению волокон и изгибу; k_1 , k_2 , k_3 – коэффициенты, принимаемые по соответствующим графикам.

Расчет рам по скалывающим напряжениям выполняется для опорного узла. В других сечениях ее не производят, если соблюдаются условия

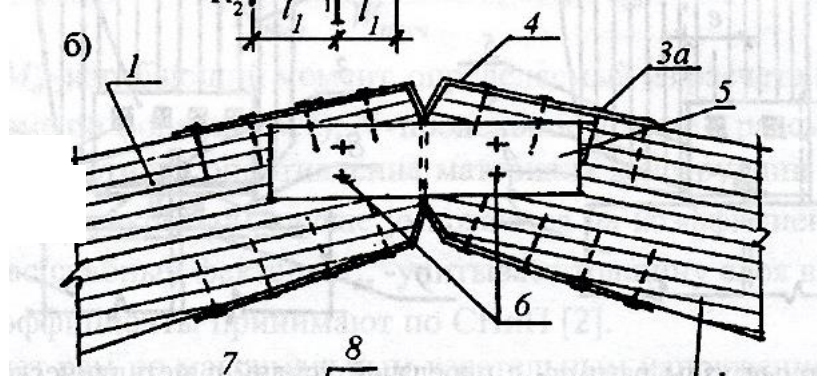
$$h_{\text{конька}} \geq 0,3h_{\text{max}} \quad \text{и} \quad h_{\text{оп}} \geq 0,4h_{\text{max}}$$

1.6 Конструктивное решение коньковых и опорных узлов трехшарнирных рам



С использованием деревянных накладок. Необходимо выполнение условия

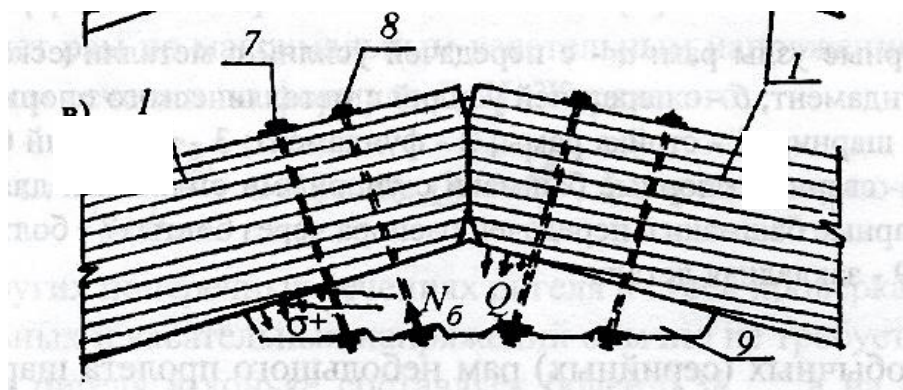
$$\sum E_{\text{накл}} I_{\text{накл}} \geq E_{\text{риг}} I_{\text{риг}}$$



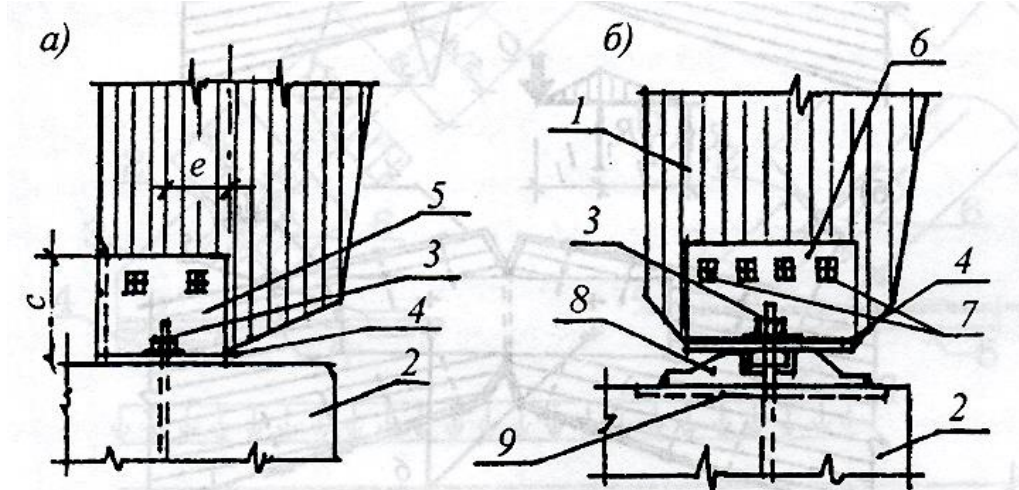
На болтах и нижней подушке



Валиковый
шарнир

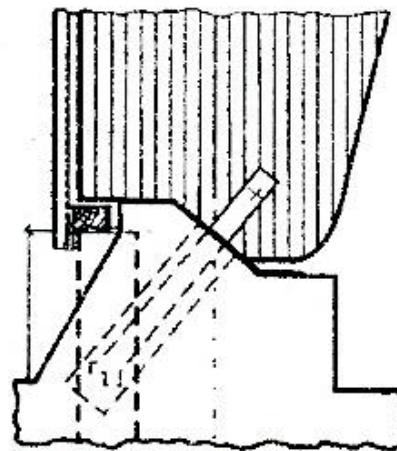
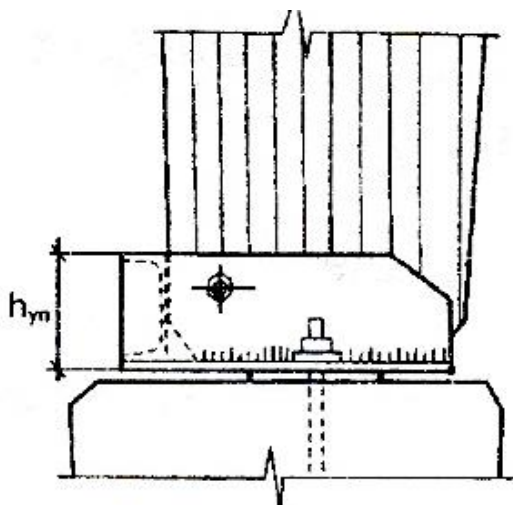


Передача усилий
со сварного
башмака (Поз.5) на
фундамент.



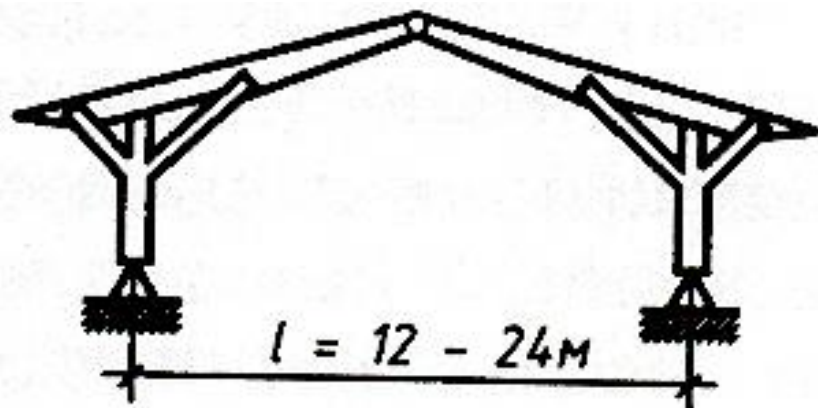
Передача
усилий на
фундамент
через балансир
шарнира
(Поз.8).

При большой
величине
распора.



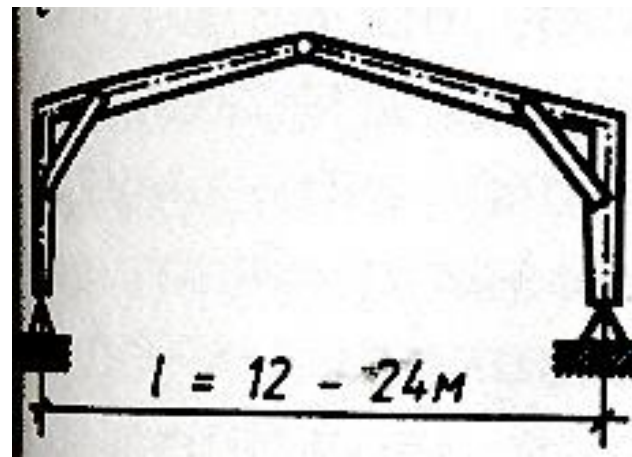
При больших N и
 Q .

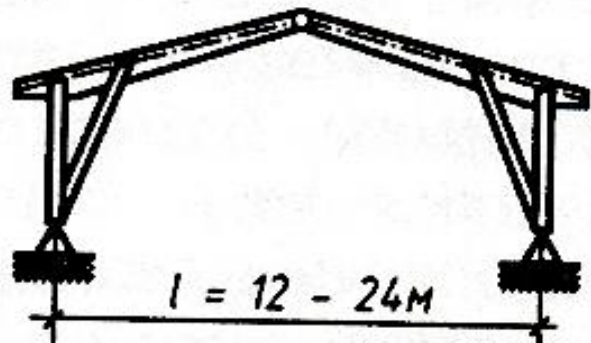
1.7 Рамы подкосного типа



Четырехподкосная

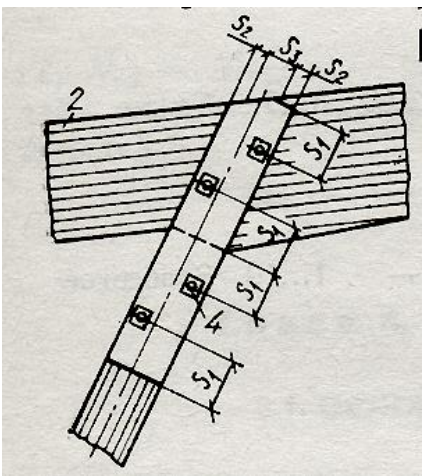
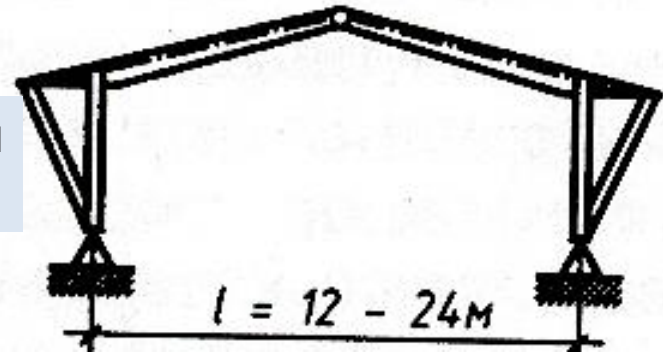
Двухподкосная



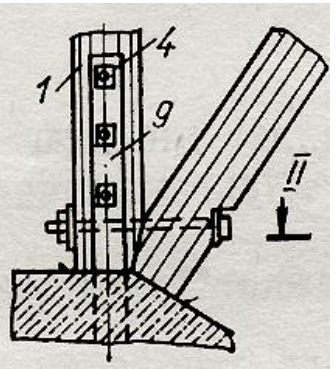


С внутренними опорными подкосами.

С наружными опорными раскосами.



Пример решения узлов сопряжения подкоса с ригелем и стойкой.





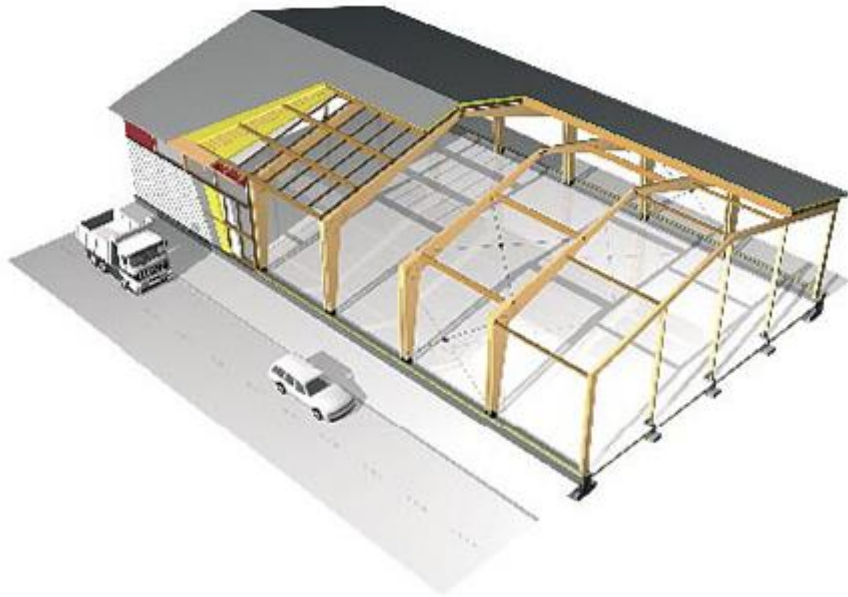
Пример трехшарнирной рамы с сопряжением стоек и ригеля на нагелях, расставленных по окружности.



Пример трехшарнирной рамы с сопряжением стоек и ригеля при помощи клееного зубчатого соединения.

Пример двухшарнирной рамы с сопряжением стоек и ригеля на нагелях, расставленных по окружности.





Подкосные рамы





Примеры узлов трехшарнирных рам

