

МИНИСТЕРСТВО СЕЛЬСКОГО ХОЗЯЙСТВА РФ  
ФГБОУ ВО КОСТРОМСКАЯ ГСХА

Кафедра экономики, управления и техносферной безопасности

# ТЕПЛОТЕХНИКА

УЧЕБНОЕ ПОСОБИЕ

*4-е издание, исправленное и дополненное*

*Для контактной и самостоятельной работы студентов, обучающихся по специальности 23.05.01 Наземные транспортно-технологические средства, очной формы обучения*

КАРАВАЕВО  
Костромская ГСХА  
2021

УДК 621.036  
ББК 31.31  
Т 34

*Составитель:* канд. техн. наук, доцент кафедры экономики, управления и техносферной безопасности Костромской ГСХА  
*М.А. Трофимов.*

*Рецензент:* д-р техн. наук, доцент, профессор кафедры ремонта и основ конструирования машин Костромской ГСХА  
*С.Н. Разин.*

*Рекомендовано методической комиссией инженерно-технологического факультета в качестве учебного пособия для контактной и самостоятельной работы студентов, обучающихся по специальности 23.05.01 Наземные транспортно-технологические средства, очной формы обучения*

Т 34     **Теплотехника** : учебное пособие / сост. М.А. Трофимов. — 4-е изд., исправл. и доп. — Караваево : Костромская ГСХА, 2021. — 152 с. ; 20 см. — 50 экз. — Текст непосредственный.

Издание содержит задачи, краткие теоретические сведения, индивидуальные расчётные задания; справочные данные, необходимые для решения задач и выполнения заданий с целью усвоения и закрепления материала, приобретения навыков инженерных расчетов.

Сборник задач предназначен для студентов, обучающихся по специальности 23.05.01 Наземные транспортно-технологические средства, очной формы обучения.

УДК 621.036  
ББК 31.31

## ОГЛАВЛЕНИЕ

ПРЕДИСЛОВИЕ .....	4
1. ТЕХНИЧЕСКАЯ ТЕРМОДИНАМИКА.....	5
1.1. Параметры состояния и свойства рабочих тел.....	5
1.2. Теплоемкость .....	14
1.3. Газовые смеси .....	19
1.4. Первый закон термодинамики .....	30
1.5. Расчет термодинамических процессов.....	38
1.6. Теоретические циклы тепловых машин.....	46
1.6.1. Цикл Карно.....	47
1.6.2. Циклы двигателей внутреннего сгорания.....	48
1.6.3. Циклы газотурбинных установок (ГТУ).....	51
1.6.4. Компрессоры.....	58
1.6.5. Циклы холодильных установок .....	62
1.7. Термодинамика водяного пара. Циклы паротурбинных установок .....	71
1.7.1. Цикл Ренкина на насыщенном водяном паре.....	74
1.7.2. Цикл Ренкина на перегретом паре .....	76
1.8. Термодинамика газовых потоков.....	85
1.9. Термодинамика влажного воздуха .....	94
2. ОСНОВЫ ТЕОРИИ ТЕПЛООБМЕНА .....	99
2.1. Теплопроводность .....	99
2.2. Конвективный теплообмен.....	109
2.3. Теплопередача.....	118
2.4. Теплообмен излучением .....	126
3. ИНДИВИДУАЛЬНЫЕ РАСЧЕТНЫЕ ЗАДАНИЯ.....	130
3.1. Расчет цикла теплового двигателя.....	130
3.2. Расчет цикла паротурбинной установки .....	132
СПИСОК РЕКОМЕНДУЕМЫХ ИСТОЧНИКОВ.....	138
ПРИЛОЖЕНИЯ .....	139

## ПРЕДИСЛОВИЕ

Первое издание сборника задач по теплотехнике был подготовлено на кафедре безопасности жизнедеятельности и теплоэнергетики Костромской сельскохозяйственной академии к.х.н., доцентом Л.Н. Шабалиной и к.т.н., доцентом В.П. Борзовым в 2008 году. Задачник получил положительную оценку в профессиональной среде. В дальнейшем пособие неоднократно переиздавалось. В настоящее, четвертое издание внесены изменения в части самостоятельной работы студентов, изменен и переработан третий раздел пособия, устранены замеченные ранее опечатки и неточности, пояснения в начале каждой темы дополнены и переработаны. Данное издание выполнено в соответствии с Федеральным Государственным образовательным стандартом последнего поколения. Работа над новым изданием была выполнена к.т.н., доцентом кафедры экономики, управления и техносферной безопасности М.А. Трофимовым.

Учебно-практическое издание, соответствует программе курса «Теплотехника» для специальности 23.05.01 «Наземные транспортно-технологические средства» и состоит из двух основных разделов: технической термодинамики и теории теплообмена. В каждом разделе предлагаются теоретические сведения, основные понятия и расчетные формулы, а также задачи к ним. Часть задач рассмотрена с решением, по всем остальным приведены ответы. Необходимые для решения задач справочные материалы помещены в приложении.

Данное издание позволит студентам лучше усвоить изучаемый курс и приобрести навыки практических технических расчетов в области теплоэнергетики.

# 1. ТЕХНИЧЕСКАЯ ТЕРМОДИНАМИКА

## 1.1. Параметры состояния и свойства рабочих тел

Превращение тепловой энергии в механическую в тепловых машинах осуществляется с использованием рабочего тела, в качестве которого применяются газы, газовые смеси или водяной пар. Разным состояниям газообразных веществ соответствуют определенные значения основных термических параметров  $P$ ,  $T$ ,  $\nu$ . Каждый из параметров характеризует состояние рабочего тела:

- *абсолютное давление*  $P$ , Па — силовая характеристика газа, определяется как нормальная составляющая силы, действующей на единицу поверхности и обусловлена тепловым движением молекул газа ( $1 \text{ Н/м}^2 = 1 \text{ Па}$ );
- *абсолютная температура*  $T$ , К — энергетическая характеристика газа, является функцией средней статистической скорости движения молекул;
- *удельный объем*  $\nu$ , м<sup>3</sup>/кг — геометрическая характеристика определяет пространство, занимаемое 1 кг газа.

Наряду с удельным объемом, широко используют величину, обратную ему, *плотность* рабочего тела  $\rho$ , кг/м<sup>3</sup> — определяет массу вещества в единице объема.

Основные параметры, отражающие состояние данной массы газа, связаны уравнением состояния (уравнением Клапейрона):

- для 1 кг идеального газа  $P\nu = RT$  или  $P = \rho RT$ ;
- для  $M$  кг идеального газа  $PV = MRT$ ;
- для 1 кмоль идеального газа уравнение Менделеева-Клапейрона:

$$P\nu_\mu = R_\mu T,$$

где  $P$  — абсолютное (полное) давление газа, Па, определяется с учетом атмосферного (барометрического) давления  $B$  и показания манометра  $P_{изб}$  или вакуумметра  $P_\emptyset$ :

$$\text{при } P > B \quad P = B + P_{изб},$$

$$\text{при } P < B \quad P = B - P_\emptyset.$$

$\nu$  — удельный объем газа, м<sup>3</sup>/кг;

$\rho$  — плотность газа, кг/м<sup>3</sup>;

$V$  — полный объем газа, м<sup>3</sup>;

$M$  — масса газа, кг;

$T$  — абсолютная температура, К:  
 $T = t + 273,15$ ;  
 $t$  — температура по шкале Цельсия, °С;  
 $\nu_{\mu}$  — объем 1 кмоля газа (молярный объем), м<sup>3</sup>/кмоль.

В уравнениях состояния особый интерес представляют газовые постоянные:  $R$  — индивидуальная (удельная) газовая постоянная конкретного газа, Дж/кг·К и  $R_{\mu}$  — универсальная газовая постоянная, Дж/кмоль·К, для 1 кмоля любого газа имеет значение:

$$R_{\mu} = 8314 \text{ Дж/кмоль}\cdot\text{К}.$$

Их взаимосвязь:

$$R = R_{\mu} / \mu,$$

где  $\mu$  — масса в кг 1 кмоля газа (киломольная масса), кг/кмоль.

Все расчеты при решении задач следует выполнять в системе СИ в соответствии с приложением 1.

Характеристики для некоторых газов помещены в приложении 2.

Соотношения между единицами измерения температур и давлений приведены в таблицах 1.1 и 1.2.

Таблица 1.1

Соотношения между единицами измерения температуры

Наименование шкалы	Обозначение, ед. изм.	Характеристика шкалы	Соотношение абсолютного нуля	Формулы пересчета
Кельвина	$T, \text{К}$	односторонняя	0, К	$T, \text{К} = t, ^{\circ}\text{C} + 273,15$ $T, \text{К} = (t, ^{\circ}\text{F} + 459,67) / 1,8$ $T, \text{К} = t, ^{\circ}\text{R} / 1,8$
Цельсия	$t, ^{\circ}\text{C}$	двусторонняя	$-273,15^{\circ}\text{C}$	$t, ^{\circ}\text{C} = T, \text{К} - 273,15$ $t, ^{\circ}\text{C} = (t, ^{\circ}\text{F} - 32) / 1,8$ $t, ^{\circ}\text{C} = (t, ^{\circ}\text{R} / 1,8) - 273,15$ $\Delta t, ^{\circ}\text{C} = \Delta T, \text{К}$
Фаренгейта	$t, ^{\circ}\text{F}$	двусторонняя	$-459,67^{\circ}\text{F}$	$t, ^{\circ}\text{F} = 1,8 t, ^{\circ}\text{C} + 32$ $t, ^{\circ}\text{F} = T, \text{К} / 1,8 - 459,67$ $\Delta t, ^{\circ}\text{F} = \Delta t, ^{\circ}\text{R}$
Ренкина	$t, ^{\circ}\text{R}$	односторонняя	0, °R	$t, ^{\circ}\text{R} = T, \text{К} / 1,8$ абсолютный нуль по шкале R и К совпадают

Таблица 1.2

## Соотношения единиц измерения давления

Единицы измерения	Па	бар	кгс/см <sup>2</sup>	мм рт. ст.	мм в. ст.
1 Па	1	10 <sup>-5</sup>	1,02·10 <sup>-5</sup>	7,50·10 <sup>-3</sup>	0,102
1 бар	10 <sup>5</sup>	1	1,02	7,50·10 <sup>2</sup>	1,02·10 <sup>4</sup>
1 ат. тех. = 1 кгс/см <sup>2</sup>	9,81·10 <sup>4</sup>	0,981	1	735	10 <sup>4</sup>
1 мм рт. ст.	133	1,33·10 <sup>-3</sup>	1,36·10 <sup>3</sup>	1	13,6
1 мм в. ст.	9,81	9,81·10 <sup>-5</sup>	10 <sup>-4</sup>	7,35·10 <sup>-2</sup>	1
1 атм. физ.	1,013·10 <sup>5</sup>	1,013	1,033	760	1,033·10 <sup>4</sup>

## Задачи к разделу 1.1

**1.1.** Определить барометрическое (атмосферное) давление при температуре 0 °С и выразить его в кПа, если ртутный барометр показывает 755 мм рт. ст. при температуре 30 °С.

*Решение.* Показания ртутных приборов давления изменяются в зависимости от температуры ртути, вследствие её расширения с повышением температуры. Поэтому истинное значение барометрического давления в мм рт. ст. получают по уравнению

$$B_0 = B_t(1 - 0,000172t),$$

где  $B_0$  — барометрическое давление при температуре 0 °С, мм рт. ст.;

$B_t$  — барометрическое давление при температуре  $t$ , °С, мм рт. ст.

Для данной задачи  $B_0 = 755(1 - 0,000172 \cdot 30) = 751,1$  мм рт.ст.

Так как 1 кПа = 1000 Па, а 1 мм рт. ст. = 133,3 Па, то барометрическое давление

$$B_0 = \frac{751,1 \cdot 133,3}{1000} = 100,1 \text{ кПа.}$$

**1.2.** Для условий задачи 1.1 выразить приведённое барометрическое давление в следующих единицах: бар, кг/см<sup>2</sup> (ата), мм рт. ст., атм.

**1.3.** Определить плотность и удельный объём гелия при давлении 1,8 бар и температуре 0 °С.

*Решение.* При решении данной задачи необходимо массовое количество газа принять за 1 кг, поскольку искомые величины — удельные. По уравнению состояния для 1 кг идеального газа найдём удельный объём, предварительно определив газовую постоянную для гелия:

$$R_{He} = \frac{R_{\mu}}{\mu} = \frac{8314}{4} = 2078,5 \text{ Дж/кг}\cdot\text{К},$$

и выразив давление и температуру в единицах системы СИ:

$$P = 1,8 \text{ бар} = 1,8 \cdot 10^5 \text{ Па},$$

$$T = t + 273 = 0 + 273 = 273 \text{ К}.$$

Удельный объём:

$$g = \frac{R \cdot T}{P} = \frac{2078,5 \cdot 273}{1,8 \cdot 10^5} = 3,15 \text{ м}^3/\text{кг}$$

Плотность гелия:

$$\rho = \frac{1}{g} = \frac{1}{3,15} = 0,317 \text{ кг/м}^3.$$

**1.4.** Определить абсолютное давление в системе смазки дизеля, если показание манометра 2,7 ат. тех., а барометрическое давление 755 мм рт.ст.

*Решение.* Абсолютное давление находим из выражения:

$$P = B + P_{изб}.$$

Предварительно переводим избыточное давление и барометрическое в единицы системы СИ:

$$B = 755 \cdot 133,3 = 1,0064 \cdot 10^5 \text{ Па}.$$

$$P_{изб} = 2,7 \cdot 0,981 = 2,649 \text{ бар} = 2,649 \cdot 10^5 \text{ Па}.$$

Определим абсолютное давление:

$$P = 1,0067 \cdot 10^5 + 2,649 \cdot 10^5 = 3,66 \cdot 10^5 \text{ Па} = 0,366 \text{ МПа}.$$

**1.5.** Определить массу диоксида углерода  $\text{CO}_2$  в баллоне, если известны следующие характеристики: внутренний объём баллона  $V = 60$  л; показание манометра  $P_{изб} = 100$  кг/см<sup>2</sup>; барометрическое давление  $B = 747$  мм рт. ст.; температура газа  $t = 20$  °С.



*Решение.* Масса газа в баллоне определяется расчётом по уравнению Клапейрона:

$$PV = MRT.$$

Предварительно рассчитаем газовую постоянную для  $\text{CO}_2$ :

$$R_{\text{CO}_2} = \frac{R_\mu}{\mu_{\text{CO}_2}} = \frac{8314}{44} = 189 \text{ Дж/кг} \cdot \text{К}.$$

Все параметры выражаем в единицах системы СИ:

$$V = 60 \text{ л} = 0,06 \text{ м}^3; \quad T = 20 + 273 = 293 \text{ К}; \\ P = 747 \cdot 133,3 + 100 \cdot 0,981 \cdot 10^5 = 99,1 \cdot 10^5 \text{ Па}$$

Масса  $\text{CO}_2$  в баллоне:

$$M = \frac{PV}{R_{\text{CO}_2} T} = \frac{99,1 \cdot 10^5 \cdot 0,06}{189 \cdot 293} = 10,74 \text{ кг}.$$

**1.6.** Определить удельный объем воздуха при  $t = 20 \text{ }^\circ\text{C}$  и барометрическом давлении 740 мм рт. ст.; определить плотность воздуха при этих условиях и сравнить с табличными данными для нормальных условий.

*Ответ:*  $v = 0,855 \text{ м}^3/\text{кг}$ ,  $\rho = 1,16 \text{ кг/м}^3$ .

**1.7.** Вентилятор подает воздух в канал системы активного вентилирования зерна  $V = 40000 \text{ м}^3/\text{ч}$  при избыточном давлении 180 мм в. ст. и температуре  $t = 10 \text{ }^\circ\text{C}$ . Определить массовый расход воздуха в (кг/с) и объемный при нормальных условиях ( $\text{нм}^3/\text{с}$ ). Барометрическое давление равно 760 мм рт. ст.

*Ответ:*  $M = 13,1 \text{ кг/с}$ ;  $V_H = 10,5 \text{ нм}^3/\text{с}$ .

**1.8.** Определить абсолютное давление в шинах задних колес трактора МТЗ-82, если оно равно 0,8 бар по манометру, а барометрическое давление 760 мм рт. ст.

*Ответ:*  $P = 1,84 \cdot 10^5 \text{ Па}$ .

**1.9.** Определить массу воздушного заряда дизеля (на 1 цилиндр), если в конце такта сжатия давление по компрессиметру 70 бар, диаметр цилиндра 130 мм, ход поршня 150 мм, степень сжатия  $\varepsilon = 17,5$ . Температура воздуха в конце сжатия  $600 \text{ }^\circ\text{C}$ , барометрическое давление 750 мм рт. ст.

*Ответ:*  $M = 3,4 \cdot 10^{-3} \text{ кг}$ .

**1.10.** Определить плотность углекислого газа ( $\text{CO}_2$ ) при  $t = 50 \text{ }^\circ\text{C}$  и абсолютном давлении 1,2 бар.

*Ответ:*  $\rho = 1,91 \text{ кг/м}^3$ .

**1.11.** Определить газовую постоянную следующих газов: метана, этана, этилена, ацетилен, фреона-11 ( $\text{C}\cdot\text{F}\cdot\text{Cl}_3$ ).

*Ответ:*  $R_{\text{CH}_4} = 520 \text{ Дж/кг}\cdot\text{К}$ ;  $R_{\text{C}_2\text{H}_6} = 276 \text{ Дж/кг}\cdot\text{К}$ ;

$R_{\text{C}_2\text{H}_4} = 296 \text{ Дж/кг}\cdot\text{К}$ ;  $R_{\text{C}_2\text{H}_2} = 320 \text{ Дж/кг}\cdot\text{К}$ ;

$R_{\text{Ф-11}} = 60 \text{ Дж/кг}\cdot\text{К}$ .

**1.12.** Определить плотность воздуха в цилиндре дизеля в конце такта сжатия по следующим данным: атмосферное давление 0,102 МПа, температура наружного воздуха  $0 \text{ }^\circ\text{C}$ , степень сжатия  $\varepsilon = 18,3$ . Принять воздух за двухатомный газ, подогревом при всасывании пренебречь.

*Ответ:*  $\rho = 23,8 \text{ кг/м}^3$ .

**1.13.** Определить площадь сечения канала, по которому подается подогретый воздух от калорифера к системе, обеспечивающей воздушно-тепловую завесу ворот монтажного цеха ремонтной мастерской, по следующим данным: скорость воздуха в канале не более 10 м/с, массовый расход  $M = 1,2 \text{ кг/с}$ , статическое давление в потоке  $P = 800 \text{ мм рт. ст.}$ , температура воздуха  $t = 40 \text{ }^\circ\text{C}$ .

*Ответ:*  $f = 0,1 \text{ м}^2$ .

**1.14.** Определить секундный массовый расход и скорость воздуха в канале, подаваемого вентилятором в камеру сгорания АВМ-1,5, если известно: производительность вентилятора по наружному воздуху  $0,6 \text{ м}^3/\text{с}$ , температура окружающей среды  $t = 12 \text{ }^\circ\text{C}$ , а барометрическое давление 740 мм рт. ст., диаметр канала составляет 180 мм.

*Ответ:*  $m = 0,725 \text{ кг/с}$ ,  $W = 23,5 \text{ м/с}$ .

**1.15.** Определить массу пустого газового ресивера, если его общая масса с газом составляет 60 кг; в ресивере углекислый газ находится под абсолютным давлением 3,0 МПа, полезный объем ресивера  $0,2 \text{ м}^3$ , температура газа  $32 \text{ }^\circ\text{C}$ .

*Ответ:*  $M = 49,6 \text{ кг}$ .

**1.16.** В конце такта впуска в цилиндре дизеля давление равно 0,092 МПа при температуре 50 °С, после сжатия температура повысилась до 660 °С. Определить давление в конце такта сжатия и степень сжатия дизеля, если начальный объем цилиндра равен  $V_1 = 1,5$  л, а объем камеры сгорания  $V_2 = 0,08$  л.

*Примечание.* Решение выполнить без использования уравнений процесса сжатия, используя только уравнение состояния.

*Ответ:*  $\varepsilon = 18,75$ ;  $P_c = 4,98$  МПа.

**1.17.** Определить массу аргона в ресивере емкостью 1 м<sup>3</sup> при давлении 760 мм рт. ст. и  $t = 0$  °С, а также плотность аргона при этих условиях.

*Ответ:*  $M = 1,78$  кг,  $\rho = 1,78$  кг/м<sup>3</sup>.

**1.18.** Определить массовый расход воздуха дутьевым вентилятором котельной установки, если реальная объемная производительность составляет  $V = 4000$  м<sup>3</sup>/ч при избыточном давлении 800 Па и температуре 20 °С, барометрическое давление принять 740 мм рт. ст.

*Ответ:*  $M = 1,31$  кг/с.

**1.19.** Определить массу израсходованного кислорода при газовой сварке, если давление по манометру, установленному на баллоне объемом 100 л, понизилось с 6 до 4,5 кгс/см<sup>2</sup>, барометрическое давление принять 750 мм рт. ст. и  $t = 14$  °С.

*Ответ:*  $\Delta M = 0,21$  кг.

**1.20.** Манометр, установленный на баллоне с углекислым газом, показывает давление 50 кгс/см<sup>2</sup> при барометрическом давлении 1 бар. Какое давление будет показывать манометр, если температура воздуха в помещении повысится с 0 до 25 °С за счет суточного хода температур?

*Ответ:*  $P = 5,46$  МПа.

**1.21.** Определить скорость отработавших газов карбюраторного двигателя на выходе из глушителя, если температура их при замере оказалась 60 °С, избыточное давление 1000 Па; диаметр канала ра-

вен 50 мм, а массовый расход составляет на исследуемом режиме 76 г/с. Принять газовую постоянную  $R_{o,2} = 274$  Дж/кг·К, барометрическое давление 750 мм рт. ст.

*Ответ:*  $W = 34,6$  м/с.

**1.22.** Определить массу израсходованного за смену кислорода при газовой сварке, если давление по манометру снизилось с 6 до 3,5 ати ( $\text{кгс/см}^2$ ); объем газового баллона 180 л; параметры окружающей среды:  $t = 18$  °С,  $B = 750$  мм рт. ст.

*Ответ:*  $\Delta m = 0,58$  кг.

**1.23.** Сколько времени потребуется для подкачки шины трактора Т-150К гаражным компрессором производительностью  $0,5$  м<sup>3</sup>/мин по наружному воздуху (считать условия нормальными), если известно: объем камеры в рабочем состоянии равен  $0,92$  м<sup>3</sup>; рабочее давление по манометру  $0,12$  МПа. Принять температуру, соответствующую нормальным условиям, а начальное избыточное давление шины  $P_{изб} = 0,01$  МПа.

*Ответ:*  $\tau = 1,97$  мин.

**1.24.** Определить среднюю скорость отработавших газов в выхлопной трубе трактора Т-75 при работе двигателя в номинальном режиме, если известно: температура уходящих газов  $600$  °С, массовый расход их равен  $0,06$  кг/с, а внутренний диаметр выпускной трубы составляет 60 мм; считать статическое абсолютное давление в трубе  $0,12$  МПа; отработавшие газы обладают свойствами воздуха.

*Ответ:*  $\varpi = 44,2$  м/с.

**1.25.** В цилиндре диаметром  $0,25$  м под поршнем содержится 1 кг азота при абсолютном давлении  $0,42$  МПа и температуре  $60$  °С. До какой температуры необходимо при  $P = \text{const}$  подогреть азот, чтобы поршень поднялся на  $0,5$  м?

*Ответ:*  $t_2 = 95,0$  °С.

**1.26.** Определить расчётом плотность метана  $\text{CH}_4$  и диоксида углерода  $\text{CO}_2$  при нормальных условиях и сравнить с табличными данными из приложения 2.

*Ответ:*  $\rho_{\text{CH}_4} = 0,714$  кг/м<sup>3</sup>;  $\rho_{\text{CO}_2} = 1,98$  кг/м<sup>3</sup>.

**1.27.** Определить собственную массу кислородного баллона, если известны параметры газа и общая масса баллона с кислородом 16 кг;  $P_{изб} = 60$  ат. тех.;  $V = 50$  л;  $t = 20$  °С; барометрическое давление  $B_0 = 760$  мм рт. ст.

*Ответ:* 12,6 кг.

**1.28.** Плотность газа при абсолютном давлении 1,013 бар и температуре 0 °С составляет  $\rho_1 = 0,178$  кг/м<sup>3</sup>. Определить его плотность при том же давлении и температуре  $t = -100$  °С, а также физическую природу газа, используя данные приложения 2.

*Ответ:*  $\rho_2 = 0,28$  кг/м<sup>3</sup>; газ — гелий.

**1.29.** По данным испытаний паровой турбины, разрежение в её конденсаторе составляет 95% при барометрическом давлении 98 кПа и температуре 0 °С. Каково абсолютное давление в конденсаторе?

*Ответ:* 4,9 кПа.

**1.30.** Перепад температур между теплоносителями составляет 87 °С. Выразить этот перепад температур по шкале Фаренгейта и по шкале Кельвина.

*Ответ:*  $\Delta t = 156,6$  °F;  $\Delta T = 87$  К.

**1.31.** Температура газа равна 37,8 °С. Выразить её по шкале Фаренгейта и по шкале Кельвина.

*Ответ:*  $t = 100$  °F;  $T = 310,8$  К.

**1.32.** В ресивер объёмом 10 м<sup>3</sup> подаётся воздух поршневым компрессором производительностью 0,5 м<sup>3</sup>/мин (по наружному воздуху). Определить время, за которое избыточное давление в ресивере поднимется от 0 до 6 бар. Температура окружающей среды 16 °С, а барометрическое давление  $B = 750$  мм рт. ст. Подогрев воздуха в процессе сжатия в компрессоре не учитывать.

*Ответ:*  $\tau = 100,5$  мин = 1,675 ч.

**1.33.** Найти массу воздуха в интерьере помещения размерами 4,5×6×2,5 м при температуре 0 °С и барометрическом давлении  $B = 760$  мм рт. ст. (нормальные физические условия).

*Ответ:*  $M_g = 87,3$  кг.

**1.34.** Определить абсолютное давление в дымоходе котельного агрегата, если барометрическое давление 750 мм рт. ст., а тягомер показывает разрежение 60 мм в. ст.

*Ответ:*  $P = 745,6$  мм рт. ст. = 99,2 кПа.

**1.35.** В баллоне ёмкостью 0,1 м<sup>3</sup> находится кислород при давлении 6 МПа и температуре 25 °С. После выпуска части газа показание манометра стало 3 МПа, а температура кислорода понизилась до 15 °С. Определить массу выпущенного газа и плотность оставшегося в баллоне кислорода. Давление окружающей среды принять 0,1 МПа.

*Ответ:*  $M = 3,61$  кг;  $\rho = 41$  кг/м<sup>3</sup>.

## 1.2. Теплоемкость

Свойство любого тела (твёрдого, жидкого, газообразного) — по-разному поглощать теплоту (и при этом изменять свою температуру) — является важной теплофизической характеристикой этого вещества и называется *теплоемкостью*.

Теплоемкость определяют отношением поглощенной телом теплоты в определенном термодинамическом процессе к изменению его температуры

$$C_x = \left( \frac{dQ}{dT} \right)_x.$$

Теплоёмкость  $C_x$  зависит от характера процесса и количества вещества, при котором происходит подвод или отвод теплоты. Индекс  $x$  показывает, что процесс идёт при постоянстве какого-то параметра  $x$ .

В технической термодинамике рассматриваются теплоёмкости  $C_p$  при изобарном процессе или  $C_v$  при изохорном процессе.

В технических расчетах используют удельные теплоемкости. Теплоемкость, отнесённая к единице количества вещества, называется удельной теплоёмкостью.

В зависимости от выбранной единицы количества вещества удельная теплоёмкость подразделяется:

- на *массовую*  $c$ , кДж/кг·К, отнесенную к 1 кг вещества;
- *объёмную*  $c'$ , кДж/м<sup>3</sup>·К, отнесённую к 1 м<sup>3</sup> вещества при нормальных физических условиях;
- *мольную*  $c_m$ , кДж/кмоль·К, отнесённую к 1 кмолью вещества.

Между отдельными видами удельной теплоёмкости существует определённая связь, позволяющая по одной из них определить остальные. Взаимосвязь между:

- массовой и мольной  $c = c_\mu / \mu$ ;
- объемной и мольной  $c' = c_\mu / v_\mu = c_\mu / 22,4$ ;
- объемной и массовой  $c' = c \cdot \rho_n$ ,

где  $\mu$  — молярная масса газа, кг/кмоль;  
 $v_\mu$  — объём 1 кмоль газа (при нормальных физических условиях для всех идеальных газов  $v_\mu = 22,4$  м<sup>3</sup>/кмоль);  
 $\rho_n$  — плотность газа при нормальных физических условиях, кг/м<sup>3</sup>.

Теплоёмкость газа — непостоянная величина. Она зависит главным образом от температуры. По этому признаку различают среднюю и истинную теплоемкость. Если известно количество подведённой к 1 кг теплоты  $q$  и изменение температуры  $t_2 - t_1$ , то отношение

$$\frac{q}{t_2 - t_1} = c_m \Big|_{t_1}^{t_2}$$

называется средней удельной теплоёмкостью в данном интервале температур ( $t_1 - t_2$ ).

Предел, к которому стремится средняя удельная теплоёмкость при  $\Delta t \rightarrow 0$ , называется истинной удельной теплоёмкостью газа

$$c = \lim_{\Delta t \rightarrow 0} \left| \frac{q}{\Delta t} \right| = \frac{dq}{dt}.$$

Из определения теплоёмкости следует, что одно и то же вещество может иметь множество теплоёмкостей в зависимости от вида термодинамического процесса. В общем случае теплоёмкость газа может изменяться от 0 при адиабатном процессе ( $Q = 0$ ) до  $\pm \infty$  при изотермическом процессе ( $\Delta t = 0$ ).

Особый интерес представляют средние и истинные теплоёмкости в процессах при постоянном объёме —  $c_{vm}$ ,  $c_v$  (изохорные теплоёмкости) и при постоянном давлении —  $c_{pm}$ ,  $c_p$  (изобарные теплоёмкости), которые широко используются в термодинамическом анализе и в теплотехнических расчётах.

Для ориентировочных расчетов можно считать теплоемкость не зависящей от температуры, т.е. принимать ее постоянной. В этом случае массовые и объемные теплоемкости газов выражают через мольные с учетом характера термодинамического процесса. Мольные теплоемкости газов можно найти в приложении 3.

Для идеальных газов связь между изобарной и изохорной теплоемкостями устанавливается уравнением Майера:

$$\begin{aligned} - \text{ для массовых теплоемкостей} & \quad c_p - c_v = R, \\ - \text{ для мольных теплоемкостей} & \quad c_{\mu p} - c_{\mu v} = R_{\mu} = 8,314, \\ - \text{ для объемных теплоемкостей} & \quad c'_p - c'_v = \frac{R_{\mu}}{\nu_{\mu}}, \end{aligned}$$

где  $R$  — индивидуальная (удельная) газовая постоянная, кДж/(кг·К);

$R_{\mu}$  — универсальная газовая постоянная, при нормальных физических условиях  $R_{\mu} = 8,314$  кДж/(кмоль·К).

Теплоемкость газов в процессе с постоянным давлением больше, чем в процессе с постоянным объемом. Это объясняется тем, что в процессе с постоянным объемом внешняя работа не производится, и вся теплота расходуется только на изменение внутренней энергии газа, зависящей от температуры, тогда как в процессе с постоянным давлением теплота расходуется не только на изменение внутренней энергии вещества, но и на совершение внешней работы.

Необходимо учитывать, что в справочных таблицах приложения 4 приведены значения средних теплоемкостей для интервала температур от 0 до  $t$  °С, определение средней теплоемкости в интервале температур от  $t_1$  до  $t_2$  находится по формуле:

$$c_{xm} \Big|_{t_1}^{t_2} = \frac{c_{xm} \Big|_0^{t_2} \cdot t_2 - c_{xm} \Big|_0^{t_1} \cdot t_1}{t_2 - t_1}.$$

В теплотехнических расчетах допускается нелинейную зависимость теплоемкости от температуры заменять линейной. В этом случае истинная теплоемкость определяется по уравнению  $c_x = a + bt$ , а средняя теплоемкость при изменении температуры от  $t_1$  до  $t_2$  по уравнению  $c_{xm} = a + b/2 (t_1 + t_2)$ , где  $a$  и  $b$  — постоянные для данного газа. В таблице 1.3 приведены интерполяционные формулы для истинных и средних мольных теплоемкостей различных газов в изобарном процессе.



Таблица 1.3

Интерполяционные формулы для расчета  
изобарных молярных теплоемкостей газов в интервале 0-1000 °С

Газ	Истинная теплоемкость, кДж/кмоль·К	Средняя теплоемкость, кДж/кмоль·К
N <sub>2</sub>	$c_{\mu p} = 28,5372 + 0,005390 t$	$c_{\mu p} \Big _0^t = 28,7340 + 0,002349 t$
O <sub>2</sub>	$c_{\mu p} = 29,5802 + 0,006971 t$	$c_{\mu p} \Big _0^t = 29,2080 + 0,004072 t$
H <sub>2</sub>	$c_{\mu p} = 28,3446 + 0,003152 t$	$c_{\mu p} \Big _0^t = 28,7210 + 0,001201 t$
CO	$c_{\mu p} = 28,7395 + 0,005862 t$	$c_{\mu p} \Big _0^t = 28,8563 + 0,002681 t$
CO <sub>2</sub>	$c_{\mu p} = 41,3597 + 0,013204 t$	$c_{\mu p} \Big _0^t = 38,3955 + 0,010584 t$
SO <sub>2</sub>	$c_{\mu p} = 42,8728 + 0,013204 t$	$c_{\mu p} \Big _0^t = 40,4386 + 0,009956 t$
Воздух	$c_{\mu p} = 28,7558 + 0,005721 t$	$c_{\mu p} \Big _0^t = 28,8270 + 0,002708 t$
H <sub>2</sub> O	$c_{\mu p} = 32,8367 + 0,011661 t$	$c_{\mu p} \Big _0^t = 33,1494 + 0,005275 t$

### Задачи к разделу 1.2

**1.36.** Определить массовую и объемную теплоемкости воздуха при постоянном давлении и постоянном объеме, считая её независимой от температуры.

Ответ:  $c_v = 0,722$  кДж/кг·К;  $c_p = 1,012$  кДж/кг·К;  
 $c'_v = 0,935$  кДж/м<sup>3</sup>·К;  $c'_p = 1,308$  кДж/м<sup>3</sup>·К.

**1.37.** Сравните значения истинной при 100 °С и средней в интервале 100-1000 °С массовой изобарной теплоемкости воздуха, принимая зависимость теплоемкости от температуры линейной.

Решение. Молярная масса воздуха равна 28,96 кг/кмоль. Молярная истинная теплоемкость воздуха при постоянном давлении из таблицы 1.3

$$c_{\mu p} = 28,7558 + 0,005721 t,$$

при  $t = 100$  °С

$$c_{\mu p} = 28,7558 + 0,005721 \cdot 100 = 29,328 \text{ кДж/кмоль} \cdot \text{К}.$$

Массовая истинная изобарная теплоемкость воздуха при  $t = 100$  °С

$$c_p = 1,012 \text{ кДж/кг} \cdot \text{К}.$$

При линейной зависимости теплоемкости от температуры средняя мольная изобарная теплоемкость определяется по формуле:

$$c_{\mu p} \Big|_0^t = 28,8270 + 0,002708(t_1 + t_2),$$

в интервале 100-1000 °С

$$c_{\mu p} = 28,8270 + 2,98 = 31,807 \text{ кДж/кмоль}\cdot\text{К},$$

а средняя массовая изобарная теплоемкость

$$c_{pm} \Big|_{100}^{1000} = 1,1 \text{ кДж/кг}\cdot\text{К}.$$

**1.38.** Истинную мольную теплоемкость воздуха при постоянном давлении можно определять по формуле  $c_{\mu p} = 28,7558 + 0,0057208 t$ . Получить формулы для определения средней объемной теплоемкости при постоянном давлении и постоянном объеме.

*Решение.* Истинная объемная изобарная теплоемкость воздуха определяется по соотношению

$$c'_p = \frac{c_{\mu p}}{22,4} = 1,284 + 0,000255t.$$

Средняя объемная теплоемкость при постоянном давлении

$$c_p \Big|_0^t = a' + b' \frac{t}{2} = 1,284 + 0,000255t.$$

Средняя объемная теплоемкость при постоянном объеме

$$c_v \Big|_0^t = c_p \Big|_0^t - \frac{R\mu}{22,4} = 0,91 + 0,000127t.$$

**1.39.** Определить массовую теплоемкость кислорода при постоянном объеме и постоянном давлении, пренебрегая зависимостью от температуры.

*Ответ:*  $c_v = 0,655 \text{ кДж/кг}\cdot\text{К}$ ;  $c_p = 0,916 \text{ кДж/кг}\cdot\text{К}$ .

**1.40.** Вычислить истинную изобарную теплоемкость воздуха при 800 °С, принимая линейную зависимость теплоемкости от температуры. Сравнить её с теплоемкостью, определяемой без учёта зависимости от температуры. Какова относительная погрешность определения  $c_p$  во втором случае?

*Ответ:* 1)  $c_p = 1,150 \text{ кДж/кг}\cdot\text{К}$ ; 2)  $c_p = 1,012 \text{ кДж/кг}\cdot\text{К}$ ; относительная погрешность  $\sigma = 12\%$ .

**1.41.** Определить относительное увеличение изобарной теплоемкости воздуха при нагревании его от 0 до 1000 °С, принимая зависимость теплоемкости от температуры линейной.

*Ответ:* 20%.

**1.42.** Определить расход теплоты для нагревания воздуха от –30 до 10 °С в системе кондиционирования, если в калорифер поступает 5000 м<sup>3</sup>/ч воздуха при давлении 750 мм рт. ст. Теплоемкость воздуха считать не зависящей от температуры.

*Ответ:*  $Q = 290000$  кДж/ч.

**1.43.** Смешиваются два потока воздуха с различными температурами 320 °С и –20 °С. Определить температуру воздуха после смешивания, если расход нагретого воздуха 0,1 и холодного 0,3 кг/с. Зависимость теплоемкости от температуры не учитывать.

*Ответ:*  $t = 66,9$  °С.

**1.44.** Отопительный радиатор отдает воздуху комнаты в 1 час 2020 кДж теплоты при постоянном давлении. Определить, насколько повысится температура воздуха в течение 1 часа в комнате объемом 60 м<sup>3</sup>, если не будет потерь теплоты в окружающую среду. Начальная температура воздуха в комнате 18 °С, барометрическое давление 0,1 МПа. Зависимость теплоемкости от температуры не учитывать.

*Ответ:*  $t_2 = 46$  °С;  $\Delta t = 28$  °С.

**1.45.** Какое количество теплоты при постоянном давлении 0,1 МПа требуется для нагревания 4,5 м<sup>3</sup> воздуха от 15 до 300 °С? Зависимость теплоемкости от температуры не учитывать.

*Ответ:*  $Q = 1572$  кДж.

### **1.3. Газовые смеси**

Расчет газовых смесей имеет большое значение в технике, поскольку использование их осуществляется в широких пределах в качестве теплоносителей, рабочих тел, технологических агентов.

Расчет газовых смесей в термодинамике заключается в определении их основных характеристик: газовой постоянной, приведенной молярной массы, теплоемкости, показателя адиабаты, парциальных давлений компонентов.

Для расчета смеси необходимо иметь информацию о ее составе (качественном и количественном).

Качественный состав смеси характеризуется перечнем компонентов, входящих в нее, а количественный — численными значениями массовых, объемных или мольных долей компонентов. Фактически в расчетах используют два способа количественного задания смеси: массовый и объемный. Мольные доли компонентов по численному значению совпадают с объемными.

Для смеси газов справедливо уравнение Клапейрона для 1 кг и произвольной массы  $M$  кг.

$$P_{см} \nu_{см} = R_{см} T$$

$$P_{см} V_{см} = M_{см} R_{см} T,$$

где  $P_{см} = \sum P_i$  — давление смеси газов (закон Дальтона), Па.

$P_i$  — парциальное давление  $i$ -го компонента газовой смеси, Па;

$R_{см}$  — газовая постоянная смеси, определяется с учетом ее состава и способа ее задания, Дж/кг·К.

Массовые доли компонентов обозначены  $m_i$ , объемные —  $r_i$ .

Для смеси  $\sum r_i = 1$ ,  $\sum m_i = 1$ .

Расчет газовой смеси с учетом способа задания выполняется по формулам, приведенным в таблице 1.4.

Таблица 1.4

Формулы расчета газовой смеси

Задание состава смеси	Пересчет из одного состава в другой	Кажущаяся молярная масса смеси, кг/кмоль	Газовая постоянная смеси, Дж/кг·К
1	2	3	4
$m_i = \frac{M_i}{M_{см}}$	$r_i = \frac{m_i / \mu_i}{\sum m_i / \mu_i}$	$\mu_{см} = \frac{1}{\sum m_i / \mu_i}$	$R_{см} = \sum m_i R_i$
$r_i = \frac{V_i}{V_{см}}$	$m_i = r_i \frac{\mu_i}{\sum r_i \mu_i}$	$\mu_{см} = \sum r_i \mu_i$	$R_{см} = \frac{R_{\mu}}{\mu_{см}}$

Плотность смеси, кг/м <sup>3</sup>	Парциальное давление компонента, Па	Теплоемкость смеси кДж/м <sup>3</sup> ·К, кДж/кг·К
5	6	7
$\rho_{см} = \frac{1}{\sum m_i / \rho_i}$	$P_i = r_i P_{см}$	$c'_{см} = \sum r_i c'_i$
$\rho_{см} = \sum r_i \rho_i$	$P_i = P_{см} \frac{m_i / \mu_i}{\sum m_i / \mu_i}$	$c_{см} = \sum m_i c_i$

## Задачи к разделу 1.3

**1.46.** Задан объёмный состав природного газа:  $r_{CH_4} = 0,91$ ;  $r_{N_2} = 0,02$ ;  $r_{CO_2} = 0,04$ , остальное — водяной пар  $r_{H_2O} = 0,03$ . Определить массовые доли компонентов, кажущуюся молярную массу 1 кмоль смеси (киломольную массу), газовую постоянную смеси, а также плотность и удельный объём смеси при нормальных условиях (н.у.).

*Решение.* Определим кажущуюся киломолярную массу смеси:

$$\begin{aligned} \mu_{см} &= \sum_1^n r_i \mu_i = r_{CH_4} \mu_{CH_4} + r_{N_2} \mu_{N_2} + r_{CO_2} \mu_{CO_2} + r_{H_2O} \mu_{H_2O} = \\ &= 0,91 \cdot 16 + 0,02 \cdot 28 + 0,04 \cdot 44 + 0,03 \cdot 18 = 17,42 \text{ кг/кмоль.} \end{aligned}$$

Газовая постоянная смеси:

$$R_{см} = \frac{R_{\mu}}{\mu_{см}} = \frac{8314}{17,42} = 477,3 \text{ Дж/кг·К.}$$

Определим массовые доли компонентов смеси по уравнению

$$m_i = \frac{r_i \mu_i}{\mu_{см}}$$

$$m_{CH_4} = r_{CH_4} \frac{\mu_{CH_4}}{\mu_{см}} = 0,91 \frac{16}{17,42} = 0,837$$

$$m_{N_2} = r_{N_2} \frac{\mu_{N_2}}{\mu_{см}} = 0,02 \frac{28}{17,42} = 0,032$$

$$m_{CO_2} = r_{CO_2} \frac{\mu_{CO_2}}{\mu_{см}} = 0,04 \frac{44}{17,42} = 0,100$$

$$m_{H_2O} = r_{H_2O} \frac{\mu_{H_2O}}{\mu_{см}} = 0,03 \frac{18}{17,42} = 0,031$$

ИЛИ

$$\begin{aligned} m_{H_2O} &= 1 - (m_{N_2} + m_{CH_4} + m_{CO_2}) = \\ &= 1 - (0,032 + 0,837 + 0,100) = 0,031. \end{aligned}$$

Плотность смеси:

$$\rho_{см} = \frac{\mu_{см}}{V_{\mu}} = \frac{17,42}{22,4} = 0,78 \text{ кг/нм}^3.$$

Удельный объём смеси:

$$v_{см} = \frac{1}{\rho_{см}} = \frac{1}{0,78} = 1,286 \text{ нм}^3/\text{кг}.$$

**1.47.** По заданным парциальным давлениям компонентов смеси определить её кажущуюся kilomольную массу и удельную газовую постоянную смеси,  $P_{CO_2} = 1,5$  бар,  $P_{N_2} = 2,5$  бар.

*Решение.* Определим давление смеси по закону Дальтона:

$$P_{см} = \sum_1^n P_i = P_{CO_2} + P_{N_2} = 1,5 + 2,5 = 4 \text{ бар} = 4 \cdot 10^5 \text{ Па}.$$

Объёмные доли найдём из соотношения давлений:

$$P_i = r_i P_{см}, \text{ отсюда } r_i = \frac{P_i}{P_{см}}:$$

$$r_{CO_2} = \frac{P_{CO_2}}{P_{см}} = \frac{1,5}{4} = 0,375$$

$$r_{N_2} = \frac{P_{N_2}}{P_{см}} = \frac{2,5}{4} = 0,625$$

Определим кажущуюся киломолярную массу смеси:

$$\mu_{см} = r_{CO_2} \mu_{CO_2} + r_{N_2} \mu_{N_2} = 0,375 \cdot 44 + 0,625 \cdot 28 = 34 \text{ кг/кмоль.}$$

Газовая постоянная смеси:

$$R_{см} = \frac{R_{\mu}}{\mu_{см}} = \frac{8314}{34} = 244,5 \text{ Дж/кг}\cdot\text{К.}$$

**1.48.** Определить массовый и объёмный состав двухкомпонентной газовой смеси, состоящей из азота  $N_2$  и кислорода  $O_2$ , если известна газовая постоянная смеси  $R_{см} = 288,6 \text{ Дж/кг}\cdot\text{К}$ .

*Решение.* Определим массовые доли компонентов из уравнения:

$$R_{см} = \sum_{i=1}^{n=2} m_i R_i = m_{O_2} R_{O_2} + m_{N_2} R_{N_2}.$$

Причём  $\sum m_i = 1$ , тогда  $m_{N_2} = 1 - m_{O_2}$  и  $R_i = \frac{8314}{\mu_i}$ .

$$R_{см} = m_{O_2} R_{O_2} + (1 - m_{O_2}) R_{N_2} = m_{O_2} \frac{8314}{\mu_{O_2}} + (1 - m_{O_2}) \frac{8314}{\mu_{N_2}}.$$

Подставляя числовые значения, решим уравнение относительно  $m_{O_2}$

$$\frac{8314}{32} m_{O_2} + \frac{8314}{28} (1 - m_{O_2}) = 288,6, \text{ отсюда}$$

$$m_{O_2} = 0,23, \text{ а } m_{N_2} = 1 - 0,23 = 0,77.$$

$$\text{Определим } \mu_{см} = \frac{8314}{R_{см}} = \frac{8314}{288,6} = 28,8 \text{ кг/кмоль.}$$

Объёмные доли компонентов смеси:

$$r_{O_2} = m_{O_2} \frac{\mu_{см}}{\mu_{O_2}} = 0,23 \frac{28,8}{32} = 0,207 \approx 0,21$$

$$r_{N_2} = 1 - r_{O_2} = 1 - 0,21 = 0,79$$

*Примечание.* Из результатов расчёта следует, что смесь соответствует по составу сухому воздуху.

**1.49.** Для смеси газов, заданной в задаче 1.48, определить количество теплоты, необходимое для нагрева 1 кг смеси при постоянном объёме и постоянном давлении от 200 до 400 °С.

*Решение.* Расход теплоты, затраченный на нагревание 1 кг смеси в процессе  $\nu = \text{const}$ :

$$q_\nu = c_{\nu\text{см}} \int_0^{t_2} t_2 - c_{\nu\text{см}} \int_0^{t_1} t_1,$$

в процессе  $p = \text{const}$ :

$$q_p = c_{p\text{см}} \int_0^{t_2} t_2 - c_{p\text{см}} \int_0^{t_1} t_1.$$

Средние удельные массовые теплоёмкости смеси в процессе  $\nu = \text{const}$ :

$$c_{\nu\text{см}} = \sum_1^n c_{\nu_i} m_i = c_{\nu_{O_2}} m_{O_2} + c_{\nu_{N_2}} m_{N_2},$$

в процессе  $p = \text{const}$ :

$$c_{p\text{см}} = \sum_1^n c_{p_i} m_i = c_{p_{O_2}} m_{O_2} + c_{p_{N_2}} m_{N_2},$$

или по уравнению Майера:

$$c_{p\text{см}} - c_{\nu\text{см}} = R_{\text{см}}.$$

Определим средние массовые изохорные теплоёмкости смеси в интервале температур 0-200 °С и 0-400 °С, принимая теплоёмкости каждого компонента из приложения 4:

$$c_{\nu\text{см}} \int_0^{200} = 0,6753 \cdot 0,23 + 0,7465 \cdot 0,77 = 0,730 \text{ кДж/кг}\cdot\text{К},$$

$$c_{\nu\text{см}} \int_0^{400} = 0,7051 \cdot 0,23 + 0,7599 \cdot 0,77 = 0,7473 \text{ кДж/кг}\cdot\text{К}.$$

Определим теплоту, необходимую для нагрева 1 кг смеси в процессе

$\nu = \text{const}$ :

$$q_\nu = 0,7473 \cdot 400 - 0,730 \cdot 200 = 152,9 \text{ кДж/кг}.$$

Средние массовые изобарные теплоёмкости смеси в интервале температур 0-200 °С и 0-400 °С:

$$c_{p\text{см}} \int_0^{200} = c_{\nu\text{см}} \int_0^{200} + R_{\text{см}} = 0,730 + 0,2886 = 1,0186 \text{ кДж/кг}\cdot\text{К},$$

$$c_{p\text{см}} \int_0^{400} = c_{\nu\text{см}} \int_0^{400} + R_{\text{см}} = 0,7473 + 0,2886 = 1,0359 \text{ кДж/кг}\cdot\text{К},$$

где  $R_{\text{см}} = 0,2886 \text{ кДж/кг}\cdot\text{К}$  — газовая постоянная смеси (из задачи 1.48).



Определим теплоту, затраченную на нагрев 1 кг смеси в процессе  $p = \text{const}$

$$q_p = 1,0359 \cdot 400 - 1,0186 \cdot 200 = 210,7 \text{ кДж/кг.}$$

**1.50.** Определить массовую изобарную теплоемкость генераторного газа при температуре  $0^\circ\text{C}$ , если его объемный состав:

$$r_{H_2} = 18\%, \quad r_{CO} = 24\%, \quad r_{CO_2} = 6\%, \quad r_{N_2} = 52\%.$$

Зависимость теплоемкости от температуры не учитывать.

*Решение.* Определяем массовый состав генераторного газа:

$$m_i = r_i \frac{\mu_i}{\sum r_i \mu_i};$$

$$m_{H_2} = 18 \frac{2}{0,18 \cdot 2 + 0,24 \cdot 28 + 0,06 \cdot 44 + 0,52 \cdot 28} = \frac{36}{24,28} = 1,48\%;$$

$$m_{CO} = 24 \frac{28}{24,28} = 27,67\%;$$

$$m_{CO_2} = 6 \frac{44}{24,28} = 10,87\%;$$

$$m_{N_2} = 52 \frac{28}{24,28} = 59,96\%.$$

Массовые изобарные теплоемкости отдельных компонентов смеси (приложение 4):

$$c_{pH_2} = 14,20 \text{ кДж/кг}\cdot\text{К}; \quad c_{pCO} = 1,04 \text{ кДж/кг}\cdot\text{К};$$

$$c_{pCO_2} = 0,81 \text{ кДж/кг}\cdot\text{К}; \quad c_{pN_2} = 1,04 \text{ кДж/кг}\cdot\text{К}.$$

Массовая изобарная теплоемкость смеси:

$$\begin{aligned} c_{pсм} &= \sum m_i c_{pi} = \\ &= 0,0148 \cdot 14,2 + 0,2767 \cdot 1,04 + 0,1087 \cdot 0,81 + 0,5996 \cdot 1,04 = \\ &= 1,209 \text{ кДж/кг}\cdot\text{К} \end{aligned}$$

**1.51.** Определить массовую изобарную теплоемкость продуктов сгорания топлива при температуре  $1000\text{ }^\circ\text{C}$ , имеющих объемный состав:

$$\text{CO}_2 = 12,2\%, \text{O}_2 = 7,1\%, \text{CO} = 0,4\% \text{ и } \text{N}_2 = 80,3\%.$$

*Ответ:*  $c_p = 1,213 \text{ кДж/кг}\cdot\text{К}$ .

**1.52.** Определить массовые доли кислорода, азота и водяного пара во влажном воздухе, если известно, что объемная доля кислорода  $r_{\text{O}_2} = 20\%$ , азота —  $78\%$ . Считать воздух трехкомпонентной смесью. Определить газовую постоянную и кажущуюся молярную массу смеси.

*Ответ:*  $m_{\text{O}_2} = 0,224, \quad m_{\text{N}_2} = 0,764, \quad m_{\text{H}_2\text{O}} = 0,012,$   
 $R_{\text{см}} = 290,7 \text{ Дж/кг}\cdot\text{К}, \quad \mu_{\text{см}} = 28,6 \text{ кг/кмоль}.$

**1.53.** Газовая смесь, имеющая объемный состав:  $r_{\text{O}_2} = 20\%$ ,  $r_{\text{CO}_2} = 18\%$ , остальное — азот, занимает объем  $1,5 \text{ м}^3$  при температуре  $400\text{ }^\circ\text{C}$  и давления  $0,12 \text{ МПа}$ . Определить массу и удельный объем смеси.

*Ответ:*  $m_{\text{см}} = 1,02 \text{ кг}, \quad \nu_{\text{см}} = 1,45 \text{ м}^3/\text{кг}.$

**1.54.** Химическим газоанализатором установлен объемный состав генераторного газа:  $r_{\text{H}_2} = 8,0\%$ ;  $r_{\text{H}_2\text{O}} = 4,0\%$ ;  $r_{\text{CH}_4} = 2,5\%$ ;  $r_{\text{CO}} = 31,0\%$ ;  $r_{\text{CO}_2} = 4,5\%$ , остальное — азот. Определить давление, при котором  $5 \text{ кг}$  этой смеси займут объем  $1,5 \text{ м}^3$  при нормальной температуре.

*Ответ:*  $P_{\text{см}} = 0,293 \text{ МПа}.$

**1.55.** Для смеси газов, заданной массовыми долями  $m_{\text{O}_2} = 18\%$ ,  $m_{\text{CO}_2} = 8\%$ ,  $m_{\text{H}_2\text{O}} = 4\%$ , остальное — азот, определить кажущуюся молярную массу, газовую постоянную, показатель адиабаты.

*Ответ:*  $\mu_{\text{см}} = 29 \text{ кг/кмоль}; \quad R_{\text{см}} = 268,4 \text{ Дж/кг}\cdot\text{К}; \quad k = 1,376.$

**1.56.** Водород в корпусе электрогенератора занимает объем  $0,8 \text{ м}^3$ . Для его вытеснения перед вскрытием корпуса подается углекислый газ. Определить парциальное давление водорода после того, как в указанный объем подали  $0,25 \text{ кг CO}_2$ . До подачи  $\text{CO}_2$

водород находился при нормальных условиях, после смешивания газов температура оставалась нормальной, корпус генератора герметично закрыт. Определить массовые и объемные доли компонентов образовавшейся смеси, а также давление смеси  $P_{см}$ .

*Ответ:*  $P_{H_2} = 0,1$  МПа;  $m_{H_2} = 0,22$ ;  $r_{H_2} = 0,86$ ;  $P_{см} = 1,15 \cdot 10^5$  Па.

**1.57.** Химическим газоанализатором определен состав выхлопных газов дизеля:  $r_{CO_2} = 18\%$ ;  $r_{H_2O} = 7\%$ ;  $r_{CO} = 2\%$ ;  $r_{O_2} = 5\%$ , остальное — азот. Определить массовую теплоемкость смеси при постоянном давлении, а также парциальное давление водяного пара, если смесь находится при нормальных условиях.

*Ответ:*  $c_{рсм} = 1,013$  кДж/кг·К ;  $P_{H_2O} = 0,07 \cdot 10^5$  Па.

**1.58.** Определить массовые и объемные доли компонентов влажного воздуха, если известно, что на каждый 1 кг сухого воздуха приходится 12 г водяного пара. Определить температуру точки росы для заданного состава при  $B = 750$  мм рт. ст., используя  $hd$ -диаграмму. Массовая доля кислорода в сухом воздухе —  $m_{O_2} = 23\%$ .

*Ответ:*  $m_{O_2} = 0,227$ ;  $r_{O_2} = 0,203$ ;  $m_{N_2} = 0,761$ ;  $r_{N_2} = 0,777$ ;  
 $m_{H_2O} = 0,012$ ;  $r_{H_2O} = 0,019$ .

**1.59.** Определить массовый состав трехкомпонентной смеси, если известно:  $P_{см} = 4$  бар;  $P_{CO_2} = 1$  бар;  $P_{H_2} = 1,5$  бар, третий компонент — азот  $N_2$ .

*Ответ:*  $m_{CO_2} = 0,49$ ;  $m_{H_2} = 0,034$ ;  $m_{N_2} = 0,476$ .

**1.60.** Определить цикловую подачу дизельного топлива в цилиндр, если известно, что конечная температура рабочего тела равна  $2000$  °С, а температура воздуха в момент впрыска топлива  $820$  °С. Состав продуктов сгорания  $r_{CO_2} = 14\%$ ;  $r_{N_2} = 76\%$ ;  $r_{O_2} = 7\%$ , остальное — водяной пар. Масса рабочего тела после процесса сгорания топлива равна  $0,012$  кг, низшая теплота сгорания топлива  $Q_H = 41900$  кДж/кг; степень повышения давления  $\lambda = 1,40$ .

*Ответ:*  $m_u = 0,25$  г/цикл.

**1.61.** Кратность воздухообмена в стойловом помещении КРС равна  $3,7 \text{ ч}^{-1}$ . Определить массу углекислоты  $\text{CO}_2$ , удаляемой из помещения за 1 с, если известно: объем помещения  $5000 \text{ м}^3$ ; концентрация углекислоты в воздухе равна предельной  $c_{\text{CO}_2} = 2,5 \text{ л/м}^3$ , температура удаляемого воздуха  $t = 10 \text{ }^\circ\text{C}$ , атмосферное давление  $B = 0,1 \text{ МПа}$ .

*Ответ:*  $M_{\text{CO}_2} = 0,24 \text{ кг/с}$ .

**1.62.** Определить парциальное давление водяного пара в атмосферном воздухе, если его массовая доля составляет 6%; барометрическое давление соответствует нормальным условиям, а массовая доля кислорода — 20,5%. Считать воздух трехкомпонентной смесью.

*Ответ:*  $P_{\text{H}_2\text{O}} = 9,34 \text{ кПа}$ .

**1.63.** Определить потери тепловой энергии с отработавшими газами двигателя Д-50, если параметры окружающей среды соответствуют нормальным значениям  $T_H$  и  $P_H$ . Заданы количественные характеристики: часовой расход дизельного топлива  $B = 7,8 \text{ кг/ч}$ , коэффициент избытка воздуха  $\alpha = 1,8$ , объемный состав отработавших газов  $r_{\text{H}_2\text{O}} = 0,11$ ;  $r_{\text{N}_2} = 0,74$ ;  $r_{\text{CO}_2} = 0,15$ . Температура выпускных газов  $t_{\text{BH}} = 540 \text{ }^\circ\text{C}$ .

*Ответ:*  $\Delta Q = 33 \text{ кДж/с}$ .

**1.64.** Определить плотность природного газа Ухтинского месторождения при нормальных условиях, если известен его объемный состав:

$$\begin{array}{lll} r_{\text{CO}_2} = 0,3\%, & r_{\text{CH}_4} = 88\%, & r_{\text{C}_2\text{H}_6} = 1,9\%, \\ r_{\text{C}_3\text{H}_8} = 0,2\%, & r_{\text{C}_4\text{H}_{10}} = 0,3\%, & \text{остальное — азот.} \end{array}$$

*Ответ:*  $\rho_{\text{см}} = 0,789 \text{ кг/нм}^3$ .

**1.65.** Газовая смесь состоит из двух компонентов: диоксида углерода и водорода, ее удельная газовая постоянная  $R_{\text{см}} = 1000 \text{ Дж/кг}\cdot\text{К}$ . Определить массовый и объемный состав смеси.

*Ответ:*  $m_{\text{H}_2} = 20,4\%$ ;  $m_{\text{CO}_2} = 79,6\%$ ;

$$r_{\text{H}_2} = 84,8\%; \quad r_{\text{CO}_2} = 15,2\% .$$

**1.66.** Определить плотность и удельный объем метана при нормальных условиях.

*Ответ:*  $\rho_{CH_4} = 0,81 \text{ кг/нм}^3$ ,  $v_{CH_4} = 1,24 \text{ нм}^3/\text{кг}$ .

**1.67.** Смесь газов состоит из двух компонентов: азота и водяного пара, газовая постоянная смеси  $R_{см} = 350 \text{ Дж/кг}\cdot\text{К}$ . Определить массовый состав смеси.

*Ответ:*  $m_{N_2} = 0,068$ ;  $m_{H_2O} = 0,932$ .

**1.68.** По результатам газового анализа, дымовые газы котельной установки состоят по объёму из 8% кислорода  $O_2$ , 15% диоксида углерода  $CO_2$ , 6% водяного пара  $H_2O$ , остальное — азот  $N_2$ . Определить кажущуюся киломолярную массу смеси и её газовую постоянную.

*Ответ:*  $\mu_{см} = 30,12 \text{ кг/кмоль}$ ;  $R_{см} = 276 \text{ Дж/кг}\cdot\text{К}$ .

**1.69.** В сосуде объёмом  $2,2 \text{ м}^3$  находится смесь водорода  $H_2$  и диоксида углерода  $CO_2$  при температуре  $28 \text{ }^\circ\text{C}$  и давлении 6 бар. Парциальное давление водорода равно 3,5 бар. Определить массу смеси.

*Ответ:*  $m_{см} = 10,4 \text{ кг}$ .

**1.70.** В ресивере находится смесь газов, полученная путём смешения 5 кг азота, 6,5 кг аргона и 13,5 кг двуокиси углерода. Определить объёмный состав смеси, её киломолярную массу и газовую постоянную.

*Ответ:*  $r_{N_2} = 0,275$ ;  $r_{Ar} = 0,251$ ;  $r_{CO_2} = 0,474$ ;  
 $\mu_{см} = 38,6 \text{ кг/кмоль}$ ;  $R_{см} = 215,4 \text{ Дж/кг}\cdot\text{К}$ .

**1.71.** Газовая смесь состоит из водорода  $H_2$  и окиси углерода  $CO$ . Массовая доля водорода составляет 6,67%. Определить удельную газовую постоянную смеси и её плотность при нормальных условиях.

*Ответ:*  $R_{см} = 551,9 \text{ Дж/кг}\cdot\text{К}$ ;  $\rho_{см} = 0,67 \text{ кг/нм}^3$ .

#### 1.4. Первый закон термодинамики

Первый закон термодинамики отражает количественную сторону преобразования тепловой энергии в механическую. По существу, это частный случай всеобщего закона сохранения и превращения энергии. Суть его сводится к эквивалентности тепла и работы при их взаимных превращениях. В математической форме первый закон термодинамики выражается известными уравнениями (две формы записи):

$$\delta q = du + p dv,$$

$$\delta q = dh - v dp,$$

где  $\delta q$  — бесконечно малое количество теплоты, подведенное извне к 1 кг газа, Дж/кг;

$du$  — изменение внутренней энергии газа, Дж/кг;

$p \cdot dv$  — элементарная работа расширения 1 кг газа после подвода к нему  $\delta q$  теплоты, Дж/кг;

$v \cdot dp$  — располагаемая (техническая работа) 1 кг газа, Дж/кг;

$dh$  — изменение энтальпии газа, Дж/кг.

В любом процессе изменение внутренней энергии идеального газа определяется уравнением:

$$\Delta u_{1-2} = c_{Vm} (T_2 - T_1),$$

где  $c_{Vm}$  — средняя теплоемкость газа при  $V = \text{const}$  для интервала температур от  $T_1$  до  $T_2$ , Дж/кг·К.

Внутренняя энергия является функцией основных трех параметров ( $P$ ,  $v$ ,  $T$ ), обладает их свойствами и поэтому используется в качестве параметра состояния.

Полную энергию, которой обладает газ, определяют в термодинамике, суммируя внутреннюю энергию и потенциальную энергию газа, обусловленную внешним давлением:

$$dh = du + d(pv),$$

где  $dh$  — бесконечно малое изменение энтальпии (полной энергии 1 кг газа), Дж/кг;

$du$  — изменение его внутренней энергии, Дж/кг;

$d(pv)$  — изменение потенциальной энергии 1 кг газа, обусловленное внешним давлением, Дж/кг.

Энтальпия газа  $h$ , как и внутренняя энергия, является параметром состояния. Ее изменение в любом процессе определяется уравнением:

$$\Delta h_{1-2} = c_{pm} (T_2 - T_1),$$

где  $c_{pm}$  — массовая средняя теплоемкость газа при  $P = \text{const}$  в диапазоне температур от  $T_1$  до  $T_2$ , Дж/кг.

Сопоставляя два уравнения первого закона термодинамики, можно получить соотношение между  $c_p$  и  $c_v$  (уравнение Майера)

$$dh - vdp = du + pdv,$$

откуда  $c_p dT - c_v dT = pdv + vdp = d(pv) = d(RT)$ ,

или  $(c_p - c_v) dT = R dT$ ,

следовательно,  $c_p - c_v = R$  — уравнение Майера.

На основе первого закона термодинамики можно определить коэффициент полезного действия теплового двигателя, характеризующий степень совершенства процесса превращения теплоты в работу:

$$\eta = \frac{3600}{Q_H^P b},$$

где  $\eta$  — коэффициент полезного действия тепловой машины;

$Q_H^H$  — низшая теплота сгорания топлива, кДж/кг;

$b$  — удельный расход топлива, кг/кВт·ч.

В числителе уравнения (правая часть) стоит эквивалент одного кВт·ч.

#### Задачи к разделу 1.4

**1.72.** На электрической тормозной установке испытывается двигатель внутреннего сгорания. Напряжение на клеммах генератора постоянного тока 220 В, сила тока 60 А. Определить КПД генератора, если эффективная мощность на валу двигателя  $N_{\text{дв}} = 13,7$  кВт.

*Решение.* Определим мощность генератора:

$$N_G = IU = 60 \cdot 220 = 13200 \text{ Вт.}$$

КПД генератора: 
$$\eta_G = \frac{N_G}{N_{\text{дв}}} = \frac{13200}{13700} = 0,98.$$

**1.73.** Определить суточный расход топлива электростанцией, если её номинальная мощность 50 МВт, КПД станции по выработке электроэнергии  $\eta_{\text{э}} = 0,38$ . Станция работает на мазуте, теплота сгорания которого в расчёте на рабочую массу  $Q_H^P = 40$  МДж/кг.

*Решение.* Секундный расход тепловой энергии, необходимый для обеспечения выработки номинальной электрической мощности:

$$Q_T = \frac{N_{\text{э}}}{\eta_{\text{э}}} = \frac{50 \cdot 10^3}{0,38} = 131,6 \cdot 10^3 \text{ кВт.}$$

Секундный расход топлива:

$$m = \frac{Q_T}{Q_H^P} = \frac{131,6 \cdot 10^3}{40 \cdot 10^3} = 3,3 \text{ кг/с.}$$

Суточная потребность в топливе составит:

$$B_{\text{сут}} = m \cdot 3600 \cdot 24 = 3,3 \cdot 3600 \cdot 24 = 285 \text{ т/сут.}$$

**1.74.** Определить время, необходимое на подогрев 200 л воды в электроводонагревателе. Номинальная мощность нагревателя  $N_{\text{э}} = 50$  кВт, изменение температуры в процессе нагрева воды  $\Delta t = 95$  °С. Потерями энергии на наружное охлаждение пренебречь.

*Решение.* По уравнению теплового баланса определим количество энергии, необходимой для нагрева воды в изобарном процессе:

$$\begin{aligned} Q &= m_B c_{PB} \Delta t = V \rho c_{PB} \Delta t = \\ &= 200 \cdot 10^{-3} \cdot 1000 \cdot 4,19 \cdot 95 = 79,6 \cdot 10^3 \text{ кДж,} \end{aligned}$$

где  $c_{PB} = 4,19$  кДж/кг·К — теплоёмкость воды,

$\rho = 1000$  кг/м<sup>3</sup> — плотность воды.

Время нагрева:

$$\tau = \frac{Q}{N_{\text{э}}} = \frac{79,6 \cdot 10^3}{50} = 1592 \text{ с} = 26,5 \text{ мин} = 0,44 \text{ ч.}$$

**1.75.** Определить суточную потребность котельной учхоза в твердом топливе, если её полезная мощность 2000 кВт, а коэффициент полезного действия равен 0,87. Теплота сгорания топлива

$Q_H^P = 25000$  кДж/кг.

*Ответ:*  $B_{\text{сут}} = 7,9$  т/сут.



**1.76.** Определить массовый и объемный расход воздуха, отдаваемого через сердцевину радиатора автомобильного двигателя номинальной мощностью 69 кВт, если известно, что режим работы номинальный, а количество отведенного тепла через систему охлаждения составляет 26% от общего количества теплоты, выделяющейся при сгорании топлива; эффективный КПД двигателя 0,42; охлаждающий воздух нагревается от 10 до 31 °С за время контакта с охлаждаемой поверхностью радиатора; давление воздуха нормальное.

*Ответ:*  $M = 2,05$  кг/с,  $V = 1,6$  м<sup>3</sup>/с.

**1.77.** При стендовых испытаниях дизельного двигателя Д-144 на одном из режимов определен удельный расход топлива  $b = 195$  г/кВт·ч. Определить эффективный КПД двигателя на этом режиме, если низшая теплота сгорания дизельного топлива известна  $Q_H^P = 41900$  кДж/кг.

*Ответ:*  $\eta_e = 44\%$ .

**1.78.** Определить мощность, отдаваемую в сеть электрогенератором испытательного стенда, если на стенде работает карбюраторный двигатель, потребляющий 10 кг/ч топлива с низшей теплотой сгорания  $Q_H^P = 42$  МДж/кг. Эффективный КПД двигателя 0,4, а КПД стенда — 0,85.

*Ответ:*  $N = 39,6$  кВт.

**1.79.** Электроводонагреватель мощностью 4,5 кВт доводит до кипения воду за 20 минут. Определить массу воды, если начальная температура ее равна 10 °С, потери тепла в окружающую среду не учитывать, давление атмосферное, соответствует нормальному, теплоемкость воды принять 4,19 кДж/кг·К.

*Ответ:*  $M = 14,3$  кг.

**1.80.** Определить долю теплоты, преобразуемой в работу при изобарном нагреве 1 кг водорода.

*Ответ:*  $L_p / Q_p = 0,284$ .

**1.81.** Определить начальную скорость автомобиля общей массой 8 т, если после торможения его скорость снизилась до 50 км/ч, а тормозные колодки общей массой 30 кг, выполненные из стали, нагрелись на 42 °С. Потери тепла в окружающую среду не учитывать; теплоемкость стали принять 0,465 кДж/кг·К.

*Ответ:*  $W_0 = 66$  км/ч.

**1.82.** Определить КПД почвообрабатывающего агрегата, если известно, что за 1 час двигатель расходует 9 кг дизельного топлива, теплота сгорания которого  $Q_H^P = 41000$  кДж/кг, а среднее значение тягового усилия при скорости агрегата 4 км/час составляет 16 кН.

*Ответ:*  $\eta_a = 17,4\%$ .

**1.83.** Определить конечную температуру 1 кг азота после подвода к нему 40 кДж тепла, если известно, что в процессе нагрева газ расширился и совершил работу 15 кДж; начальная температура азота 70 °С, считать теплоемкость  $c = \text{const}$ .

*Ответ:*  $t_2 = 103$  °С.

**1.84.** Определить расход электрической энергии при погрузке наклонным транспортером с электроприводом 10 тонн зерна в вагон, если полагать, что высота подъема равна в среднем 3 м, а общий КПД транспортера с электроприводом равен 60%.

*Ответ:*  $W = 1,36$  кВт·ч.

**1.85.** Определить работу, совершенную 4 нм<sup>3</sup> водорода, если в процессе расширения его температура повысилась от нормальной до 100 °С, при этом к газу подведено 420 кДж тепла.

*Ответ:*  $L = 42,9$  кДж.

**1.86.** В калорифере приточной вентиляции фермы за 1 час подогревается 40000 м<sup>3</sup> воздуха при  $P = \text{const}$ . Какое количество тепла при этом подводится, как изменяется внутренняя энергия и какова совершаемая газом работа, если перепад температур составляет 30 °С, а начальные температура и давление соответственно равны:  $t_1 = -21$  °С и  $P_1 = 745$  мм рт. ст.

*Ответ:*  $Q = 16,5 \cdot 10^5$  кДж,  $L = 4,75 \cdot 10^5$  кДж,  $\Delta U = 11,75 \cdot 10^5$  кДж.

**1.87.** Определить КПД дизельного двигателя, работающего на привод электрогенератора (дизель-генератор), если известны: напряжение и сила тока в цепи генератора, его КПД и расход топлива дизелем за час:  $U = 220$  В;  $I = 100$  А;  $\eta_g = 0,97$ ;  $M = 6,6$  кг/ч. Теплота сгорания дизельного топлива  $Q_H^p = 41900$  кДж/кг.

*Ответ:*  $\eta_d = 0,304$ .

**1.88.** Определить мощность нагревательного элемента электрокалорифера, обеспечивающего воздушное отопление родильного отделения фермы КРС, если известно, что кратность воздухообмена  $k = 3$  ч<sup>-1</sup>, объем помещения  $V = 76$  м<sup>3</sup>, а наружный воздух подогревается при  $P = \text{const}$  от  $t_1 = -16$  °С до  $t_2 = 18$  °С. Принять давление в окружающей среде и помещении 0,1 МПа.

*Ответ:* 2,6 кВт.

**1.89.** Определить изменение температуры поковки массой 3 кг при однократном воздействии на нее пневматического молота, если известно: масса рабочего элемента молота 10 кг, а скорость его в момент контакта с деталью  $W = 22$  м/с. Потерями энергии в окружающую среду пренебречь, теплоемкость материала поковки  $c = 0,469$  кДж/кг·К.

*Ответ:*  $\Delta t = 1,72$  °С.

**1.90.** Определить площадь поверхности охлаждения радиатора тракторного дизеля при работе на номинальной нагрузке, если известны: эффективная мощность дизеля  $N_e = 55$  кВт; через систему охлаждения теряется 26% тепловой энергии, поступившей к рабочему телу после сгорания топлива, эффективный КПД дизеля на заданном режиме  $\eta_e = 0,42$ ; с 1 м<sup>2</sup> поверхности охлаждения за секунду теряется 43,0 Дж тепла на каждый градус перепада температур между охлаждающей жидкостью и воздухом окружающей среды, температура жидкости, поступающей в радиатор  $t_{жк} = 90$  °С, а температура окружающей среды  $t_B = 20$  °С.

*Ответ:*  $F = 15,7$  м<sup>2</sup>.

**1.91.** Определить для условий задачи 1.90 необходимую площадь системы охлаждения, если дизель эксплуатируется в зимнее время при температуре окружающей среды  $-25$  °С. Сделать вывод о необходимости и способах сезонного регулирования систем охлаждения ДВС.

*Ответ:*  $F = 9,5$  м<sup>2</sup>.

**1.92.** Определить часовой расход дизельного топлива пахотным агрегатом, если известны: среднее тяговое усилие 30 кН; действительная скорость движения агрегата  $W_a = 4,3$  км/ч, эффективный КПД дизеля  $\eta_e = 0,4$ ; общий механический КПД агрегата  $\eta_m = 0,65$ , теплотворная способность топлива  $Q_H^P = 41000$  кДж/кг.

*Ответ:*  $B = 12,1$  кг/ч.

**1.93.** Определить по данным задачи 1.92 расход топлива на 1 га пашни, если рабочий захват плуга составляет 1,75 м.

*Ответ:* 16,1 кг/га.

**1.94.** Определить КПД электродвигателя, если при его работе в режиме номинальной мощности  $N = 40$  кВт на его охлаждение подается  $M = 2$  кг/с воздуха при температуре окружающей среды  $14$  °С, а температура охлаждающего воздуха на выходе равна  $16,5$  °С. Какова эффективная сила тока, потребляемого двигателем при напряжении 380 В?

*Ответ:*  $\eta_{\partial e} = 0,89$ ;  $I_{\partial \phi} = 118$  А.

**1.95.** Определить массовый и объемный часовой расход воздуха (при нормальных условиях) через электрокалорифер, если мощность на электронагрев равна 12,4 кВт. Воздух нагревается на  $36$  °С, а КПД калорифера составляет 94%. Теплоемкость воздуха считать постоянной.

*Ответ:*  $M = 1166$  кг/ч,  $V_H = 900,6$  м<sup>3</sup>/ч.

**1.96.** Определить эффективный КПД двигателя автомобиля, если известно, что удельный расход топлива составляет 240 г/кВт·ч, а низшая теплота сгорания топлива  $Q_H^P = 41900$  кДж/кг..

*Ответ:*  $\eta_e = 36\%$ .

**1.97.** Определить удельный расход топлива для двигателя внутреннего сгорания, если известно, что его номинальная мощность 75 кВт, а часовой расход топлива на номинальном режиме равен 15,1 кг/ч. Низшая теплота сгорания топлива  $Q_H^P = 42000$  кДж/кг. Определить также эффективный КПД двигателя на этом режиме.

*Ответ:*  $b = 201,3$  г/кВт·ч;  $\eta_e = 0,426$ .

**1.98.** Определить количество воздуха, необходимого для охлаждения компрессора, если известно, что мощность на его привод равна 12 кВт, КПД компрессора  $\eta_k = 0,75$ ; полагать, что все потери при работе компрессора выносятся в виде теплоты, а повышение температуры охлаждающего воздуха не может превышать  $24,0\text{ }^\circ\text{C}$ .

*Ответ:*  $M = 0,125\text{ кг/с}$ .

**1.99.** Определить мощность электронагревателя, необходимую для нагрева 200 л воды от 10 до  $95\text{ }^\circ\text{C}$  за 10 минут. Потерями тепла в окружающую среду пренебречь, теплоемкость воды принять  $4,19\text{ кДж/кг}\cdot\text{K}$ .

*Ответ:*  $N = 118,7\text{ кВт}$ .

**1.100.** Определить КПД дизеля трактора номинальной мощностью 75 кВт, если известно, что за 1 час работы в этом мощностном режиме он расходует 12 кг топлива с теплотворной способностью  $41\text{ МДж/кг}$ .

*Ответ:*  $\eta_e = 0,55$ .

**1.101.** Определить удельный расход топлива на электростанции мощностью 100 МВт, если её КПД равен 0,4, а теплота сгорания топлива  $Q_H^P = 39\text{ МДж/кг}$ . Определить суточную потребность станции в топливе.

*Ответ:*  $v = 0,23\text{ кг/кВт}\cdot\text{ч}$ ;  $B_{сут} = 554\text{ т/сут}$ .

**1.102.** Определить суточную потребность котельной в пересчёте на условное топливо, если тепловая мощность котельной 50 МВт, а  $\eta_k = 0,7$ . Низшая теплота сгорания условного топлива  $Q_{H\text{ у.т.}}^P = 29300\text{ кДж/кг}$ .

*Ответ:*  $B_y = 10\text{ т у.т./сут}$ .

**1.103.** В котельной электростанции малой мощности за сутки сожжено 100 тонн каменного угля с теплотой сгорания  $Q_H^P = 28000\text{ кДж/кг}$ . Определить мощность станции, если её КПД равен 26%.

*Ответ:*  $N = 8430\text{ кВт}$ .

**1.104.** Определить массовый часовой расход воздуха через калорифер системы вентиляции, если мощность электрокалорифера составляет 5 кВт, а температура воздуха в калорифере возрастает на 20 °С. Давление статическое воздуха в калорифере 1 бар.

*Ответ:*  $M_g = 900$  кг/ч.

**1.105.** Определить изменение внутренней энергии 1 кг кислорода при изменении его температуры от  $t_1 = 180$  °С до  $t_2 = 40$  °С.

*Ответ:*  $\Delta U = -94,5$  кДж/кг.

**1.106.** Определить изменение энтальпии для условий задачи 1.105.

*Ответ:*  $\Delta h = -140,2$  кДж/кг.

**1.107.** Определить скорость движения автомобиля, если известно, что при экстренном торможении до полной остановки элемент тормозного устройства массой 50 кг нагрелся на 100 °С. Масса автомобиля (полная) 5 тонн. Средняя теплоёмкость материала тормозного устройства принять  $c = 0,465$  кДж/кг·К. Потери теплоты в процессе торможения не учитывать, кинетической энергией вращательного движения пренебречь.

*Ответ:*  $W = 108$  км/ч.

## 1.5. Расчет термодинамических процессов

*Термодинамический процесс* — всякое изменение параметров постоянной массы газа. Из трех основных параметров состояния ( $P$ ,  $\nu$ ,  $T$ ) два (попарно в любом сочетании) являются независимыми переменными, поскольку связаны все параметры уравнением Клапейрона:

$$P\nu = RT.$$

Это дает возможность изображать графически состояния и процессы данной массы газа соответственно точкой или кривой в плоской системе координат ( $P$ - $\nu$ ,  $T$ - $\nu$ ,  $P$ - $T$ ). Кривая процесса — линия, объединяющая ряд точек, характеризующих последовательные равновесные состояния газа при его переходе из состояния 1 в состояние 2. Равновесное состояние газа характеризуется отсутствием градиентов параметров  $T$  и  $P$  по объему и полной хаотичностью движения молекул газа.

Наиболее часто в термодинамике используют системы координат  $P$ - $v$  и  $T$ - $s$  для анализа процессов, т.к. эти системы обладают замечательным свойством: графически определять работу ( $Pv$ -диаграмма) и теплоту ( $Ts$ -диаграмма). Принято, что работа расширения газа считается положительной, а работа сжатия — отрицательной. Тепло, подведенное к газу в процессе, принимается со знаком плюс, а отведенное — со знаком минус.

Расчет термодинамического процесса заключается в определении начальных или конечных параметров, работы, теплоты, изменений внутренней энергии, энтальпии и энтропии, а также характеристик процесса: теплоемкости, коэффициента распределения тепла в процессе, показателя политропы, других величин, характеризующих процесс.

При решении задач по расчету термодинамических процессов необходимо сопровождать решение графическим изображением процесса в  $Pv$ - и  $Ts$ -диаграммах.

Из бесчисленного множества термодинамических процессов выделяют три изопротесса, протекающие при одном постоянном основном параметре ( $P = \text{const}$ ,  $v = \text{const}$  или  $T = \text{const}$ , соответственно изобара, изохора или изотерма), а также адиабатный процесс, протекающий без теплообмена термодинамической системы с окружающей средой ( $\delta q = 0$ ).

Расчетные уравнения при решении задач данного раздела можно взять из учебников по технической термодинамике, лекций или из приложения 5. Ниже приведены основные расчетные уравнения для политропного процесса:

а) определение удельного подведенного (или отведенного) тепла, кДж/кг

$$q = c_n \Delta T,$$

где  $c_n$  — теплоемкость данного политропного процесса,

$$\text{кДж/кг}\cdot\text{К}: \quad c_n = c_v \frac{n-k}{n-1};$$

$\Delta T$  — изменение температуры в термодинамическом процессе, К или °С;

б) определение удельной работы в процессе, кДж/кг

$$l = \frac{R}{n-1} (T_1 - T_2) \quad \text{или} \quad l = \frac{1}{n-1} (P_1 v_1 - P_2 v_2),$$

где  $n$  — показатель политропы.

Константы политропного процесса ( $c_n$ ,  $n$  и  $\alpha$ ) связаны между собой следующей зависимостью:

$$n = \frac{c_p - c_n}{c_v - c_n}; \quad c_n = \frac{c_v}{\alpha},$$

где  $\alpha$  — коэффициент распределения тепла в процессе ( $\alpha = du/dq$ )

$$\alpha = \frac{n-1}{n-k};$$

$k$  — показатель адиабаты для данного газа (или смеси газов).

Численные значения изменений сложных параметров состояния определяются по следующим расчетным уравнениям:

$$\Delta u_{1-2} = c_{vm}(T_2 - T_1) \quad \text{— изменение внутренней энергии, кДж/кг;}$$

$$\Delta h_{1-2} = c_{pm}(T_2 - T_1) \quad \text{— изменение энтальпии, кДж/кг;}$$

$$\Delta s_{1-2} = c_n \cdot \ln \frac{T_2}{T_1} \quad \text{— изменение энтропии кДж/кг·К.}$$

При расчете термодинамических процессов используются уравнения связи между основными параметрами, а именно:

$$\frac{P_2}{P_1} = \left( \frac{V_1}{V_2} \right)^n, \quad \frac{T_2}{T_1} = \left( \frac{V_1}{V_2} \right)^{n-1}, \quad \frac{T_2}{T_1} = \left( \frac{P_2}{P_1} \right)^{\frac{n-1}{n}}.$$

### Задачи к разделу 1.5

**1.108.** В ресивере постоянного объёма находится 20 кг воздуха. Определить конечную абсолютную температуру газа после подвода к нему 5000 кДж теплоты, если начальная температура составляла 10 °С.

*Решение.* Воспользуемся уравнением теплового баланса по определению теплоты в изохорном процессе:

$$Q_V = c_v M \Delta t.$$

Определим массовую изохорную теплоёмкость воздуха:

$$c_v = \frac{c_{\mu V}}{\mu} = \frac{20,93}{29} = 0,72 \text{ кДж/кг·К,}$$

где  $c_{\mu V}$  — мольная изохорная теплоёмкость двухатомного газа  $c_{\mu V} = 20,93$  кДж/кмоль·К;

$\mu$  — молярная масса воздуха,  $\mu = 29$  кг/кмоль.



Определим изменение температуры в процессе:

$$\Delta t = \frac{Q_v}{c_v M} = \frac{5000}{0,72 \cdot 20} = 347 \text{ }^\circ\text{C}.$$

Температура конечного состояния:

$$t_2 = t_1 + \Delta t = 10 + 347 = 357 \text{ }^\circ\text{C}.$$

$$T_2 = t_2 + 273 = 357 + 273 = 630 \text{ К}.$$

**1.109.** При адиабатном расширении 1 кг диоксида углерода его температура снижается на 100 К. Определить работу расширения и количество теплоты, которое следует подвести к газу, чтобы такую же работу газ смог совершить в изотермическом процессе расширения.

*Решение.* Работа 1 кг газа в адиабатном процессе:

$$l_a = \frac{R}{k-1} (T_1 - T_2) = \frac{189}{1,3-1} 100 = 63 \cdot 10^3 \text{ Дж/кг} = 63 \text{ кДж/кг},$$

$$R_{CO_2} = \frac{R_\mu}{\mu_{CO_2}} = \frac{8314}{44} = 189 \text{ Дж/кг}\cdot\text{К};$$

где  $k = 1,3$  — показатель адиабаты для  $CO_2$ .

Поскольку в процессе  $T = \text{const}$  вся подводимая теплота трансформируется в работу расширения, то

$$q_T = l_T = l_a = 63 \text{ кДж/кг}.$$

**1.110.** Определить все константы политропного процесса и изменение в нём сложных (энергетических) параметров, если известны параметры в начальном и конечном состоянии:

$$P_1 = 12 \text{ бар}; \quad v_1 = 0,2 \text{ м}^3/\text{кг};$$

$$P_2 = 1,2 \text{ бар}; \quad v_2 = 0,9 \text{ м}^3/\text{кг};$$

рабочее тело — азот, массой 1 кг.

*Решение.* Из соотношения параметров в политропном про-

цессе  $\frac{P_1}{P_2} = \left( \frac{v_2}{v_1} \right)^n$  определяем показатель политропы:

$$n = \frac{\ln \left( \frac{P_1}{P_2} \right)}{\ln \left( \frac{v_2}{v_1} \right)} = \frac{\ln \left( \frac{12}{1,2} \right)}{\ln \left( \frac{0,9}{0,2} \right)} = 0,5.$$

Теплоёмкость политропного процесса:

$$c_n = c_v \frac{n-k}{n-1}.$$

Для азота (двухатомный газ)  $k = 1,4$ .

Массовая изохорная теплоёмкость:

$$c_v = \frac{c_{\mu v}}{\mu_{N_2}} = \frac{20,93}{28} = 0,75 \text{ кДж/кг}\cdot\text{К},$$

тогда

$$c_n = 0,75 \frac{0,5-1,4}{0,5-1} = 1,35 \text{ кДж/кг}\cdot\text{К}.$$

Коэффициент распределения теплоты в процессе:

$$\alpha = \frac{\Delta u}{q} = \frac{c_v \Delta T}{c_n \Delta T} = \frac{c_v}{c_n} = \frac{0,75}{1,35} = 0,56.$$

Из уравнения состояния для 1 кг идеального газа  $P\vartheta = RT$  найдем температуру в начальном и конечном состояниях:

$$T_1 = \frac{P_1 \vartheta_1}{R_{N_2}} = \frac{12 \cdot 10^5 \cdot 0,2}{297} = 808 \text{ К},$$

$$R_{N_2} = \frac{8314}{\mu_{N_2}} = \frac{8314}{28} = 297 \text{ Дж/кг}\cdot\text{К},$$

$$T_2 = \frac{P_2 \vartheta_2}{R_{N_2}} = \frac{1,2 \cdot 10^5 \cdot 0,9}{297} = 363,6 \text{ К}.$$

Изменение внутренней энергии:

$$\Delta u = c_v (T_2 - T_1) = 0,75 (363,6 - 808) = -333 \text{ кДж/кг}.$$

Изменение энтальпии:

$$\begin{aligned} \Delta h &= c_p (T_2 - T_1) = k c_v (T_2 - T_1) = \\ &= 1,4 \cdot 0,75 (363 - 808) = -466,6 \text{ кДж/кг}. \end{aligned}$$

Изменение энтропии:

$$\Delta s = c_n \ln \left( \frac{T_2}{T_1} \right) = 1,35 \ln \left( \frac{363,6}{808} \right) = -1,08 \text{ кДж/кг}\cdot\text{К}.$$

**1.111.** Давление кислорода в баллоне при температуре  $0^\circ\text{C}$  составляет 50 бар. Определить предельную температуру, до которой возможен подогрев газа, если предельное давление из условий прочности материала составляет 300 бар.

*Ответ:*  $t_2 \leq 1365^\circ\text{C}$ .

**1.112.** В цикле карбюраторного ДВС тепло подводится при  $\nu = \text{const}$ . Определить конечную температуру рабочего тела, обладающего свойствами воздуха, если известно, что температура в момент начала подвода тепла составляет  $390^\circ\text{C}$ , а подведенное тепло  $q_1 = 680$  кДж/кг. Определить степень повышения давления в цикле.

*Ответ:*  $t_2 = 1334^\circ\text{C}$ ;  $\lambda = 2,42$ .

**1.113.** Давление в шинах задних колес трактора МТЗ-80 при нормальных условиях окружающей среды отрегулировано по манометру на  $0,75$  бар. Определить абсолютное давление в шинах, если известно, что в процессе работы трактора на вспашке (за счет буксования и деформаций) температура воздуха в шинах повысилась до  $60^\circ\text{C}$ ; изобразить термодинамический процесс в  $P\nu$ - и  $Ts$ -диаграммах.

*Ответ:*  $P_2 = 2,13$  бар.

**1.114.** Определить конечную температуру, работу расширения, если известно, что  $1$  кг гелия под поршнем, который нагружен постоянной силой, получает  $120$  кДж/кг тепла; начальная температура  $0^\circ\text{C}$ , начальное давление  $1,6$  бар. Определить изменение сложных параметров в этом процессе и изобразить его в  $P\nu$ - и  $Ts$ -диаграммах.

*Ответ:*  $t_2 = 23^\circ\text{C}$ ;  $l = 48$  кДж/кг;  $\Delta u = 72$  кДж/кг;  
 $\Delta h = 120$  кДж/кг;  $\Delta s = 0,42$  кДж/кг·К.

**1.115.** Определить работу расширения газа (воздух) под поршнем, если известно, что удельный объем увеличился вдвое, а начальная температура газа была ( $-10^\circ\text{C}$ ), масса газа под поршнем равна  $0,6$  кг. Процесс расширения считать изобарным, изобразить его в  $P\nu$ - и  $Ts$ -диаграммах.

*Ответ:*  $L = 45$  кДж.

**1.116.** Определить начальное давление газа, если известно, что в конце изотермического расширения давление равно  $1$  бар, к газу в процессе расширения подведено  $90$  кДж/кг тепла; газ — водород, окись углерода, двуокись углерода. Сравнить результаты для разных газов. Температура в начале процесса  $30^\circ\text{C}$ . Изобразить процесс в  $P\nu$ - и  $Ts$ -диаграммах.

*Ответ:*  $P_1 = 1,08$  бар ( $\text{H}_2$ ),  $P_1 = 2,70$  бар ( $\text{CO}$ ),  $P_1 = 4,8$  бар ( $\text{CO}_2$ ).

**1.117.** Найти изменение энтропии в процессе изотермического расширения 2 кг метана от  $V_1 = 5 \text{ м}^3$  до  $V_2 = 10 \text{ м}^3$ .

*Ответ:*  $\Delta S_T = 720,1 \text{ кДж/К}$ .

**1.118.** Определить работу изотермического сжатия 1 кг воздуха, если известны: начальное давление  $P_1 = 1 \text{ бар}$ , удельный объем  $v_1 = 0,8 \text{ м}^3/\text{кг}$  и степень сжатия  $\varepsilon = 4$ .

*Ответ:*  $l = -110 \text{ кДж/кг}$ .

**1.119.** В поршневом компрессоре за 1 минуту изотермически при  $t = 100 \text{ °С}$  сжимается 4 кг воздуха от  $P_1 = 0,1 \text{ МПа}$  до  $P_2 = 0,64 \text{ МПа}$ . Определить расход охлаждающей воды, кг/с, если она в рубашке цилиндра успевает нагреться на  $18 \text{ °С}$ . Изобразить процесс сжатия в  $Pv$ - и  $Ts$ -диаграммах.

*Ответ:*  $M_B = 0,176 \text{ кг/с}$ .

**1.120.** В цилиндре сжимается изотермически 1 кг гелия до объема в 4 раза меньшего первоначального, а затем адиабатно расширяется до первоначального объема. Во сколько раз конечное давление ниже начального после совершения обоих процессов? Изобразить процессы в  $Pv$ - и  $Ts$ -диаграммах.

*Ответ:* в 2,53 раза.

**1.121.** Определить минимальное значение степени сжатия дизеля ( $\varepsilon = v_1/v_2$ ), если известно, что температура самовоспламенения топлива равна  $640 \text{ °С}$ , а температура окружающей среды  $0 \text{ °С}$ . Процесс сжатия — адиабатный.

*Ответ:*  $\varepsilon \geq 20,4$ .

**1.122.** Построить изотерму расширения газа в  $P - v$  и  $T - s$  координатах по следующим данным:  $P_1 = 10 \text{ бар}$ ,  $v_1 = 0,6 \text{ м}^3/\text{кг}$ . Газ — водород; конечное значение удельного объема  $6 \text{ м}^3/\text{кг}$ .

**1.123.** До какой температуры охлаждается воздух при адиабатном расширении, если начальные параметры равны:  $P_1 = 10 \text{ бар}$ ,  $t_1 = 20 \text{ °С}$ ? Конечное давление 1 бар.

*Ответ:*  $t_2 = -121 \text{ °С}$ .

**1.124.** Определить температуру рабочего тела (воздух) после сжатия в цилиндре карбюраторного двигателя (положение ВМТ), если известны: степень сжатия  $\varepsilon = 7,5$ ; температура окружающей среды  $t_1 = -10$  °С. Сжатие считать адиабатным, подогревом воздуха на впуске пренебречь.

*Ответ:*  $T_2 = 589$  К.

**1.125.** Определить численное значение максимального давления, развиваемого поршневым компрессором, если известно: исходное давление 1 бар, степень сжатия (конструктивная характеристика)  $\varepsilon = 8$ , а рабочее тело — воздух. Процесс сжатия считать политропным с показателем  $n = 1,35$ .

*Ответ:*  $P_{max} = 16,6$  бар.

**1.126.** Один кг водорода адиабатно сжимается до изменения объема в 4 раза, а затем изотермически расширяется до первоначального значения давления. Определить работу, совершенную газом в результате обоих процессов и конечную температуру, если начальная равна 80 °С, начальное давление 1 бар. Изобразить процессы в  $P\nu$ - и  $Ts$ -диаграммах.

*Ответ:*  $l_{\Sigma} = 4716$  Дж/кг,  $T_2 = 614,6$  К.

**1.127.** Один кг воздуха, взятый при давлении  $P_1 = 0,1$  МПа сжимается изотермически (адиабатно, политропно и изохорно) до давления 0,6 МПа. Определить конечную температуру и изобразить процесс в  $P\nu$ - и  $Ts$ -диаграммах. Определить работу сжатия в каждом процессе. Показатель политропы  $n = 1,27$ ; начальная температура воздуха  $t_1 = 0$  °С.

*Ответ:*  $T_{2T} = 273$  К;  $l_T = -140,4$  кДж/кг;  $T_{2ад.} = 456$  К;  
 $l_{ад} = -130$  кДж/кг;  $T_{2n} = 398$  К;  $l_n = -133$  кДж/кг;  
 $T_V = 1638$  К;  $l_V = 0$ .

**1.128.** Определить теоретическую температуру отработавших газов двигателя внутреннего сгорания на входе в выпускной коллектор, если известны: максимальная температура рабочего тела  $t_{max} = 1900$  °С; в процессе расширения давление снижается от 5,6 до 0,2 МПа, процесс расширения политропный с показателем  $n = 1,36$ ; рабочее тело обладает свойствами воздуха.

*Ответ:*  $T_B = 900$  К.

**1.129.** Определить удельную работу, совершаемую газом при его политропном расширении в цилиндре двигателя, и коэффициент распределения тепла в процессе, если известно:  $P_1 = 6,0$  МПа,  $P_2 = 1$  МПа;  $T_1 = 2000$  К, показатель политропы  $n = 1,38$ ; рабочее тело обладает свойствами воздуха.

*Ответ:*  $l = 590,6$  кДж/кг,  $\alpha = -19$ .

**1.130.** На сжатие 2 кг  $\text{CO}_2$  затрачено 500 кДж работы, при этом внутренняя энергия возросла на 350 кДж. Определить показатель политропы, отведенное тепло, коэффициент распределения тепла и теплоемкость процесса. Изобразить процесс в  $Pv$ - и  $Ts$ -диаграммах.

*Ответ:*  $n = 1,2$ ;  $Q = -150$  кДж;  $\alpha = -2,33$ ;  $c = 0,286$  кДж/кг·К.

**1.131.** Определить количество подведенной или отведенной теплоты в процессе изменения состояния 1 кг гелия, при котором давление меняется от  $P_1 = 0,1$  МПа до  $P_2 = 0,64$  МПа, а температура от  $t_1 = 30$  °С до  $t_2 = 160$  °С.

*Ответ:* теплота подведена,  $q = 84,5$  кДж/кг.

**1.132.** Определить изменение энтропии газа для условий задачи 1.131. Изобразить процесс в  $Pv$ - и  $Ts$ -диаграммах.

*Ответ:*  $\Delta s = 0,36$  кДж/кг·К.

## 1.6. Теоретические циклы тепловых машин

В основе реальных процессов, протекающих в тепловых машинах (двигатели, компрессоры, холодильные установки, тепловые насосы), лежат теоретические циклы. Наибольший интерес представляет цикл Карно, обладающий максимальным термическим КПД в данном интервале температур. Исследование этого цикла дает исходный материал для совершенствования рабочих процессов реальных тепловых машин.

Циклом называют совокупность термодинамических процессов, при совершении которых рабочее тело периодически возвращается в исходное состояние.

Если в основе работы тепловой машины лежит прямой цикл (в  $Pv$ -диаграмме идет по часовой стрелке, линия расширения выше линии сжатия), то происходит преобразование тепловой энергии в механическую работу, а машина называется тепловым двигателем.

Обратный цикл лежит в основе работы холодильных установок и тепловых насосов.

Совершенство циклов тепловых двигателей оценивается термическим коэффициентом полезного действия  $\eta_t$ , который показывает, какая часть подведенной к рабочему телу теплоты преобразуется в полезную работу:

$$\eta_t = \frac{q_0}{q_1} = 1 - \frac{q_2}{q_1},$$

где  $q_0$  — полезно использованное тепло в цикле  $q_0 = l_0 = q_1 - q_2$ ;

$q_1$  — тепло, подведенное в цикле к рабочему телу от горячего источника;

$q_2$  — тепло, отведенное от рабочего тела в холодильник.

### 1.6.1. Цикл Карно

Цикл Карно состоит из двух изотерм и двух адиабат (рис. 1.1 и 1.2).

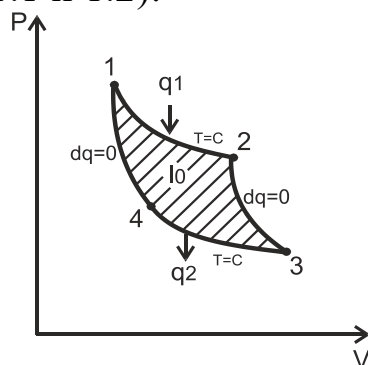


Рис. 1.1

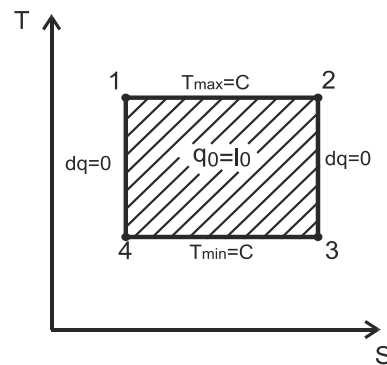


Рис. 1.2

Количество подведенной в цикле теплоты (процесс 1-2):

$$q_1 = RT_1 \ln \frac{V_2}{V_1} = RT_1 \ln \frac{P_1}{P_2}, \quad (T_1 = T_{\max}).$$

Количество отведённой в цикле теплоты (абсолютное значение):

$$q_2 = RT_2 \ln \frac{V_3}{V_4} = RT_2 \ln \frac{P_4}{P_3}, \quad (T_2 = T_{\min}).$$

Работа, полученная за цикл:

$$l_0 = q_0 = q_1 - q_2.$$

Термический КПД цикла Карно:

$$\eta_t^k = 1 - \frac{T_{\min}}{T_{\max}}.$$

### 1.6.2. Циклы двигателей внутреннего сгорания

Поршневые двигатели внутреннего сгорания ДВС могут работать по трем видам цикла:

- цикл с изохорным подводом теплоты;
- цикл с изобарным подводом теплоты;
- цикл с комбинированным подводом теплоты (изохорный и изобарный).

Цикл ДВС с подводом теплоты при  $\mathcal{P} = \text{const}$  (цикл Отто)

Цикл состоит из процессов: адиабатного сжатия рабочего тела (1-2), изохорного (2-3) с подводом теплоты  $q_1$ , адиабатного (3-4) с расширением рабочего тела (рабочий ход поршня), изохорного (4-1) с отводом теплоты  $q_2$ .

Теоретическая диаграмма работы цикла двигателя с изохорным подводом тепла показана на рис. 1.3 и 1.4.

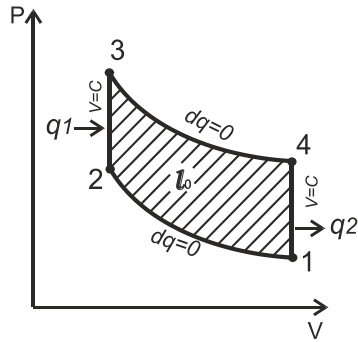


Рис. 1.3

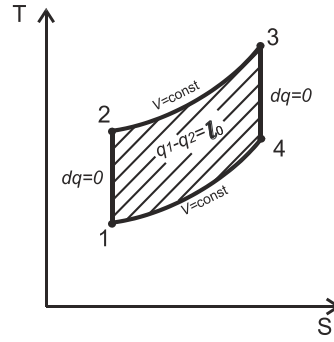


Рис. 1.4

Характеристики цикла:

$$\varepsilon = \frac{\mathcal{P}_1}{\mathcal{P}_2} \text{ — степень сжатия;}$$

$$\lambda = \frac{P_3}{P_2} = \frac{T_3}{T_2} \text{ — степень изохорного повышения давления.}$$

Количество подведённой в цикле теплоты:

$$q_1 = c_p (T_3 - T_2).$$

Количество отведённой теплоты:

$$q_2 = c_p (T_4 - T_1).$$

Работа цикла:

$$l_0 = q_1 - q_2.$$

Термический КПД цикла:

$$\eta_t^o = 1 - \frac{1}{\varepsilon^{k-1}}.$$



*Цикл ДВС с подводом теплоты при  $p = \text{const}$  (цикл Дизеля)*

Цикл состоит из процессов: адиабатного сжатия рабочего тела (1-2), изобарного (2-3) с подводом теплоты  $q_1$ , адиабатного (3-4) с расширением рабочего тела (рабочий ход поршня), изохорного (4-1) с отводом теплоты  $q_2$  (рис. 1.5 и 1.6).

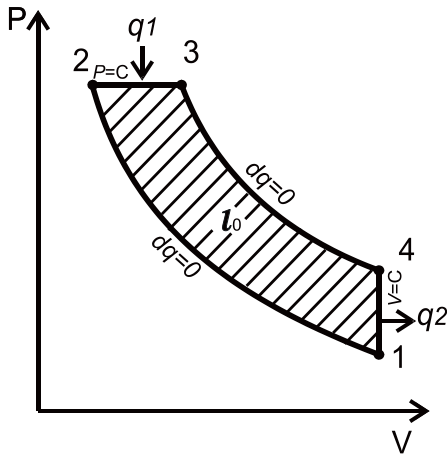


Рис. 1.5

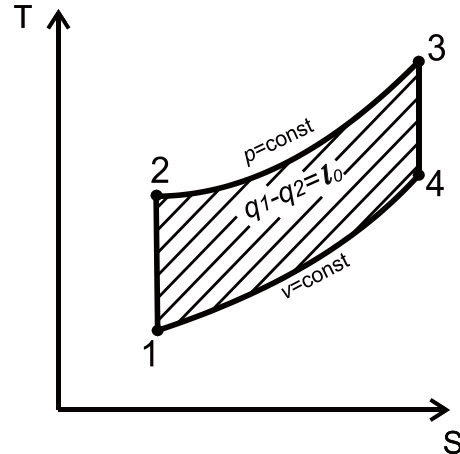


Рис. 1.6

Характеристики цикла:

$$\varepsilon = \frac{\vartheta_1}{\vartheta_2} \text{ — степень сжатия;}$$

$$\rho = \frac{\vartheta_3}{\vartheta_2} = \frac{T_3}{T_2} \text{ — степень предварительного (изобарного) расши-$$

рения.

Количество подведённой в цикле теплоты:

$$q_1 = c_p (T_3 - T_2).$$

Количество отведённой теплоты:

$$q_2 = c_v (T_4 - T_1).$$

Работа цикла:

$$l_0 = q_1 - q_2.$$

Термический КПД цикла:

$$\eta_t^D = 1 - \frac{1}{\varepsilon^{k-1}} \frac{\rho^k - 1}{k(\rho - 1)}.$$

*Цикл ДВС с комбинированным подводом теплоты  
(цикл Тринклера)*

Цикл состоит из следующих процессов: адиабатного сжатия рабочего тела (1-2); изохорного (2-3) с подводом теплоты  $q_{1v}$ , изобарного с подводом теплоты  $q_{1p}$  (3-4), адиабатного (4-5) с расширением рабочего тела (рабочий ход поршня), изохорного (5-1) с отводом теплоты  $q_2$ . Теоретический цикл в  $Pv$ - и  $Ts$ -диаграммах показан на рис. 1.7 и 1.8.

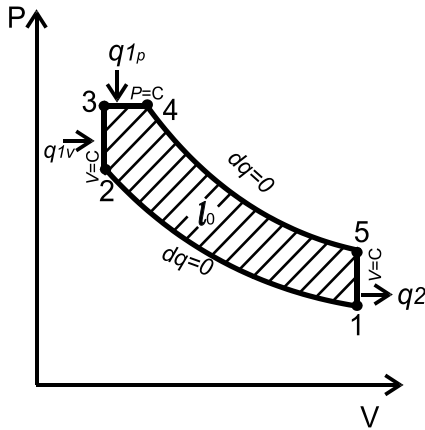


Рис. 1.7

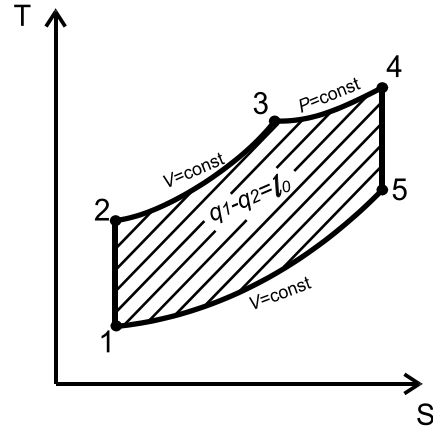


Рис. 1.8

Характеристики цикла:

$$\varepsilon = \frac{\vartheta_1}{\vartheta_2} \text{ — степень сжатия;}$$

$$\lambda = \frac{P_3}{P_2} = \frac{T_3}{T_2} \text{ — степень изохорного повышения давления;}$$

$$\rho = \frac{\vartheta_4}{\vartheta_3} = \frac{T_4}{T_3} \text{ — степень предварительного расширения.}$$

Количество подведённой в цикле теплоты:

$$q_1 = q_{1v} + q_{1p} = c_v(T_3 - T_2) + c_p(T_4 - T_3).$$

Количество отведённой теплоты:

$$q_2 = c_v(T_5 - T_1).$$

Работа цикла:

$$l_0 = q_1 - q_2.$$

Термический КПД цикла:

$$\eta_t^T = 1 - \frac{1}{\varepsilon^{k-1}} \frac{\lambda \rho^k - 1}{(\lambda - 1) + k\lambda(\rho - 1)}.$$

### 1.6.3. Циклы газотурбинных установок (ГТУ)

Сжатый в компрессоре  $K$  (рис. 1.9) воздух (в процессе 1-2) поступает в камеру сгорания  $КС$ , куда подаётся топливным насосом  $ТН$  жидкое горючее.

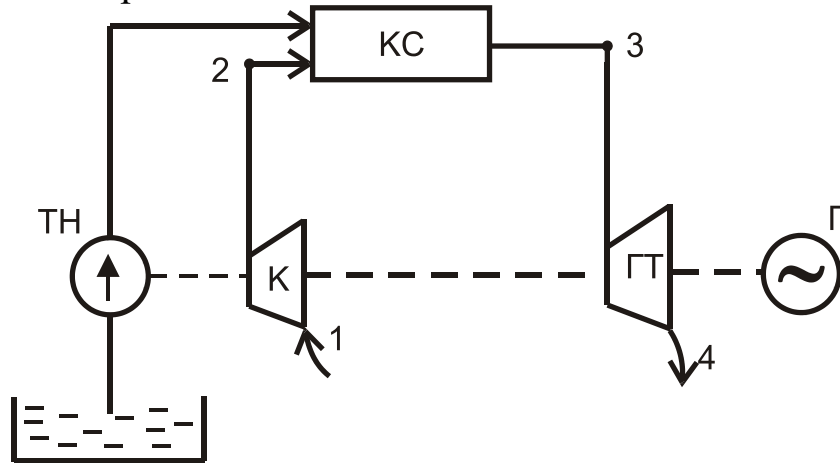


Рис. 1.9

Горение происходит в камере сгорания (процесс 2-3) при постоянном давлении (или постоянном объеме) с подводом теплоты  $q_1$ . Продукты сгорания совершают работу (процесс 3-4) в газовой турбине  $ГТ$ , преобразуя тепловую энергию в механическую энергию вращения ротора. Отработавшие газы выпускаются в атмосферу, где отдают теплоту  $q_2$ .

Газотурбинные установки ГТУ могут работать по двум видам цикла:

- цикл с изобарным подводом теплоты;
- цикл с изохорным подводом теплоты.

Цикл ГТУ с подводом теплоты при  $P = \text{const}$  состоит из двух адиабат и двух изобар (рис. 1.10 и 1.11).

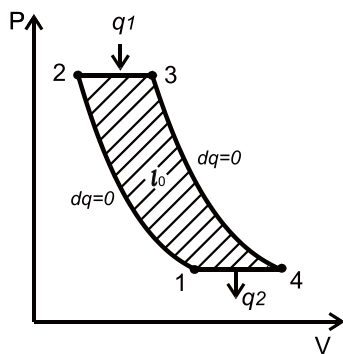


Рис. 1.10

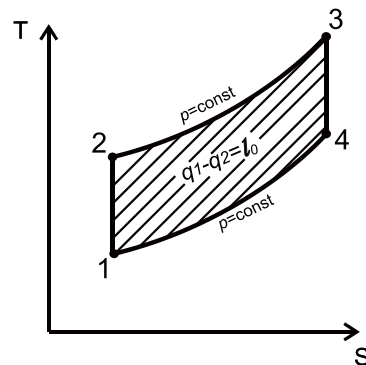


Рис. 1.11

Характеристики цикла:

$\varepsilon = \frac{\vartheta_1}{\vartheta_2}$  — степень сжатия;

$\rho = \frac{\vartheta_3}{\vartheta_2} = \frac{T_3}{T_2}$  — степень изобарного расширения.

Количество подведённой в цикле теплоты:

$$q_1 = c_p (T_3 - T_2).$$

Количество отведённой теплоты:

$$q_2 = c_p (T_4 - T_1).$$

Работа цикла:

$$l_0 = q_1 - q_2.$$

Термический КПД цикла:

$$\eta_t^{ГТУ_P} = 1 - \frac{1}{\varepsilon^{k-1}}.$$

Цикл ГТУ с подводом теплоты при  $V = \text{const}$  состоит из двух адиабат, одной изохоры и одной изобары (рис. 1.12 и 1.13).

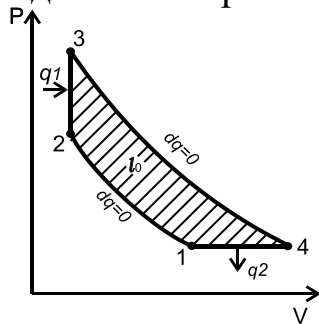


Рис. 1.12

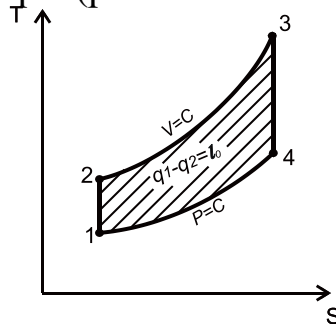


Рис. 1.13

Характеристики цикла:

$\varepsilon = \frac{\vartheta_1}{\vartheta_2}$  — степень сжатия;

$\lambda = \frac{P_3}{P_2} = \frac{T_3}{T_2}$  — степень изобарного расширения.

Количество подведённой в цикле теплоты:

$$q_1 = c_p (T_3 - T_2).$$

Количество отведённой теплоты:

$$q_2 = c_p (T_4 - T_1).$$

Работа цикла:

$$l_0 = q_1 - q_2.$$

Термический КПД:

$$\eta_t^{ГТУ_s} = 1 - \frac{k}{\varepsilon^{k-1}} \frac{\lambda^{\frac{1}{k}} - 1}{\lambda - 1}.$$

Задачи к разделам 1.6.1-1.6.3

**1.133.** Определить параметры в характерных точках цикла Карно, его термический КПД и полезную работу за цикл, если известно: максимальное давление цикла  $P_1 = 12$  бар; минимальное давление  $P_3 = 1,3$  бар; максимальная температура в цикле  $T_{max} = 1100$  К; степень адиабатного расширения  $\varepsilon = 4$ , рабочее тело — 1 кг гелия.

*Решение.* Удельный объём гелия в начальном состоянии (см. рис. 1.1):

$$g_1 = \frac{RT_1}{P_1} = \frac{2078,5 \cdot 1100}{12 \cdot 10^5} = 1,9 \text{ м}^3/\text{кг},$$

где газовая постоянная гелия  $R_{He} = \frac{8314}{4} = 2078,5$  Дж/кг·К.

Процесс 1-2 — изотермического расширения, поэтому  $T_2 = T_1 = T_{max} = 1100$  К.

Для адиабатного процесса расширения 2-3:

$$g_3 = \frac{RT_3}{P_3} = \frac{2078,5 \cdot 632}{1,3 \cdot 10^5} = 10,1 \text{ м}^3/\text{кг},$$

$$g_2 = \frac{RT_2}{P_2} = \frac{2078,5 \cdot 1100}{9} = 2,5 \text{ м}^3/\text{кг}.$$

Процесс 3-4 — изотермическое сжатие, следовательно,  $T_4 = T_3 = T_{min} = 632$  К.

Степень адиабатного расширения в процессе 2-3 равна степени адиабатного сжатия в процессе 4-1:

$$\frac{g_4}{g_1} = \varepsilon, \quad g_4 = g_1 \varepsilon = 1,9 \cdot 4 = 7,6 \text{ м}^3/\text{кг},$$

$$\frac{P_4}{P_1} = \left( \frac{g_1}{g_4} \right)^k, \quad P_4 = \frac{P_1}{\varepsilon^k} = \frac{12}{4^{1,4}} = 1,72 \text{ бар}.$$

Термический КПД цикла Карно:

$$\eta_t^K = 1 - \frac{T_{min}}{T_{max}} = 1 - \frac{632}{1100} = 0,425.$$

Теплота, подведённая в цикле (в изотермическом процессе 1-2):

$$q_1 = RT_1 \ln \frac{P_1}{P_2} = 2078,5 \cdot 1100 \cdot \ln \frac{12}{9} = 650,1 \text{ кДж/кг}.$$

Полезная работа за цикл:

$$l_0 = q_1 \eta_t^K = 650,1 \cdot 0,425 = 276,3 \text{ кДж/кг}.$$

**1.134.** Определить температуру отработавших газов двигателя внутреннего сгорания, работающего по циклу с подводом теплоты при  $\mathcal{Q} = \text{const}$ , если известно: начальная температура рабочего тела  $t_1 = 28^\circ\text{C}$ ; степень сжатия  $\varepsilon = 8,3$ ; степень изохорного повышения давления  $\lambda = 1,86$ ; рабочее тело — 1 кг сухого воздуха.

*Решение.* Определяем последовательно температуры в характерных точках цикла:

$$T_1 = t_1 + 273 = 28 + 273 = 301 \text{ К};$$

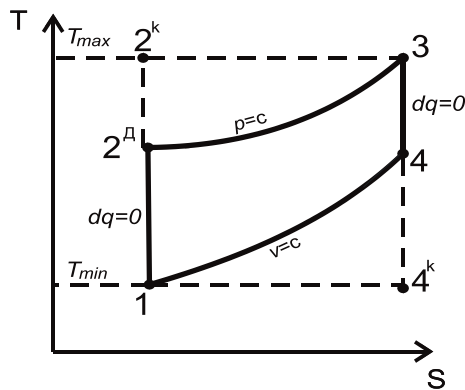
$$T_2 = T_1 \left( \frac{V_1}{V_2} \right)^{k-1} = T_1 \varepsilon^{k-1} = 301 \cdot 8,3^{0,4} = 701 \text{ К};$$

$$T_3 = T_2 \frac{P_3}{P_2} = T_2 \lambda = 701 \cdot 1,86 = 1304 \text{ К};$$

$$T_4 = T_1 \lambda = 301 \cdot 1,86 = 560 \text{ К}.$$

Температура отработавших газов  $t_l = 560 - 273 = 287^\circ\text{C}$ .

**1.135.** Определить термический КПД цикла Дизеля (подвод теплоты при  $P = \text{const}$ ) и КПД цикла Карно, совершающегося в тех же пределах температур, если известны следующие характеристики цикла Дизеля: степень сжатия  $\varepsilon = 16$ ; степень изобарного расширения  $\rho = 1,7$ ; рабочее тело — 1 кг сухого воздуха (рис. 1.14).



$12^D34$  — цикл Дизеля

$12^K34^K$  — цикл Карно

Рис. 1.14

*Решение.* Термический КПД цикла Дизеля:

$$\eta_t^D = 1 - \frac{1}{\varepsilon^{k-1}} \frac{\rho^k - 1}{k(\rho - 1)} = 1 - \frac{1}{16^{0,4}} \frac{1,7^{1,4} - 1}{1,4(1,7 - 1)} = 0,63.$$

Термический КПД цикла Карно:

$$\eta_i^K = 1 - \frac{T_{\min}}{T_{\max}} = 1 - \frac{T_1}{T_3}.$$

Выразим температуру  $T_3$  через  $T_1$  для цикла ДВС:

$$\frac{T_3}{T_2} = \frac{g_3}{g_2} = \rho \quad \text{и} \quad \frac{T_2}{T_1} = \left( \frac{g_1}{g_2} \right)^{k-1} = \varepsilon^{k-1},$$

$$T_3 = T_2 \rho = T_1 \varepsilon^{k-1} \rho,$$

тогда 
$$\eta_i^K = 1 - \frac{T_1}{T_1 \varepsilon^{k-1} \rho} = 1 - \frac{1}{\varepsilon^{k-1} \rho} = 1 - \frac{1}{16^{0,4} \cdot 1,7} = 0,806.$$

**1.136.** Для идеального цикла газовой турбины с подводом теплоты при  $P = \text{const}$  определить термический КПД и цикловую работу, если известно: рабочее тело — 1 кг сухого воздуха, параметры рабочего тела на входе в компрессор:  $P_1 = 0,098$  МПа,  $t_1 = 30$  °С, после компрессора:  $P_2 = 0,9$  МПа, степень изобарного расширения рабочего тела  $\rho = 1,4$ .

*Решение.* Исходя из условия задачи при известных значениях давлений  $P_1$  и  $P_2$  выберем для расчёта термического КПД цикла выражение:

$$\eta_i = 1 - \frac{1}{\lambda^{\frac{k-1}{k}}} = 1 - \frac{1}{\left( \frac{0,9}{0,098} \right)^{\frac{0,4}{1,4}}} = 0,465.$$

Из соотношения параметров в адиабатном процессе 1-2 (см. рис. 1.10, 1.11):

$$\frac{T_2}{T_1} = \left( \frac{P_2}{P_1} \right)^{\frac{k-1}{k}} \quad \text{определим}$$

$$T_2 = T_1 \left( \frac{P_2}{P_1} \right)^{\frac{k-1}{k}} = T_1 \lambda^{\frac{k-1}{k}} = 303 \left( \frac{0,9}{0,098} \right)^{0,286} = 569,6 \text{ К.}$$

Из соотношения параметров в изобарном процессе 2-3:

$$\frac{T_3}{T_2} = \frac{g_3}{g_2} = \rho, \quad \text{тогда} \quad T_3 = T_2 \rho = 747 \text{ К.}$$

Количество теплоты, подведённое в цикле:

$$q_1 = c_p(T_3 - T_2) = 1,01(747 - 569,6) = 230 \text{ кДж/кг.}$$

Цикловая работа:

$$l_0 = q_1 \eta_t = 230 \cdot 0,465 = 107 \text{ кДж/кг.}$$

**1.137.** Определить массовый (секундный и часовой) расход воздуха в пневматическом двигателе, если известны: мощность двигателя  $N_e = 16$  кВт; начальные параметры воздуха  $P_1 = 1,2$  МПа,  $t_1 = 20$  °С; процесс расширения протекает с показателем политропы  $n = 1,33$ ; конечное давление в процессе  $P_2 = 0,11$  МПа.

*Решение.* Определим температуру воздуха в конце политропного расширения:

$$\frac{T_2}{T_1} = \left(\frac{P_2}{P_1}\right)^{\frac{n-1}{n}}; T_2 = T_1 \left(\frac{P_2}{P_1}\right)^{\frac{n-1}{n}} = (20 + 273) \left(\frac{0,11}{1,2}\right)^{\frac{1,33-1}{1,33}} = 162 \text{ К.}$$

Удельная работа 1 кг воздуха в политропном процессе расширения рассчитывается по формуле

$$\begin{aligned} l_n &= \frac{n}{n-1} (P_1 \vartheta_1 - P_2 \vartheta_2) = \frac{nR}{n-1} (T_1 - T_2) = \\ &= \frac{287 \cdot 1,33}{(1,33-1)} (293 - 162) 10^{-3} = 151,5 \text{ кДж/кг.} \end{aligned}$$

Массовый расход воздуха:

$$m = \frac{N_e}{l_n} = \frac{16}{151,5} = 0,106 \text{ кг/с} = 380,2 \text{ кг/ч.}$$

**1.138.** Определить термический КПД цикла Карно, если известно, что объем рабочего тела в процессе адиабатного сжатия (и расширения) изменяется в 8 раз; рабочее тело — воздух.

*Ответ:*  $\eta_t = 0,565$ .

**1.139.** Доказать, используя условия задачи 1.138, что КПД цикла Карно и цикла Отто равны при одинаковых адиабатных степенях сжатия. Доказательства обосновать аналитически и графически. Изобразить совмещенно циклы в  $Pv$ - и  $Ts$ -диаграммах.

**1.140.** Определить параметры в характерных точках цикла карбюраторного ДВС, подведенное и отведенное тепло, работу за цикл и термический КПД, если известно: давление окружающей



среды 0,1 МПа, температура 20 °С, степень сжатия  $\varepsilon = 8,3$ , максимальная температура цикла 1500 °С. Потерями давления на впуске и влиянием подогрева пренебречь. Изобразить цикл в  $Pv$ - и  $Ts$ -диаграммах. Рабочее тело — воздух массой 1 кг.

*Ответ:*  $q_1 = 784$  кДж/кг;  $q_2 = 338$  кДж/кг;  
 $\eta_t = 0,57$ ;  $l_{cy} = 446$  кДж/кг.

**1.141.** Определить КПД цикла Дизеля и сравнить его со значением КПД цикла Карно, совершающегося в тех же пределах температур, если известны для цикла Дизеля: степень сжатия  $\varepsilon = 16$ , степень изобарного расширения  $\rho = 1,54$ . Рабочее тело — воздух.

*Ответ:*  $\eta_t^D = 0,64$ ;  $\eta_t^K = 0,78$ .

**1.142.** Цикл с комбинированным подводом тепла (современный дизель) совершается в пределах температур  $T_{min} = 290$  К,  $T_{max} = 2100$  К. Определить термический КПД и сравнить с термическим КПД цикла Карно, совершающегося в тех же пределах температур, если известны: степень сжатия  $\varepsilon = 17,2$ ; степень предварительного (изобарного) расширения  $\rho = 1,41$ .

Рабочее тело — воздух. Представить циклы в  $Pv$ - и  $Ts$ -диаграммах.

*Ответ:*  $\eta_t = 0,67$ ;  $\eta_t^K = 0,86$ .

**1.143.** Определить теоретическую мощность дизельного четырехтактного двигателя и термический КПД цикла, если известно, что частота вращения коленвала равна 1700 об/мин, конструкция дизеля — четырехцилиндровый с диаметром поршня 120 мм и ходом 140 мм, характеристики цикла:  $\varepsilon = 18$ ,  $\lambda = 1,6$ ,  $\rho = 1,4$ . Известно, что количество отведенного тепла в цикле 240 кДж/кг. Рабочее тело — воздух. Параметры рабочего тела в начале сжатия соответствуют нормальным условиям.

*Ответ:*  $N_0 = 58$  кВт,  $\eta_t = 0,67$ .

**1.144.** Определить термический КПД газотурбинной установки ГТУ с изохорным подводом тепла и максимальную температуру цикла, если дано:  $P_1 = 0,1$  МПа,  $t_1 = 5$  °С,  $P_2 = 0,88$  МПа,  $P_3 = 1,35$  МПа.

Рабочее тело обладает свойствами воздуха.

*Ответ:*  $\eta_t = 0,47$ ;  $T_{max} = 1050$  К.

**1.145.** Определить термический КПД цикла газотурбинной установки с прямоточной камерой сгорания, если  $P_1 = 0,1$  МПа;  $P_2 = 0,81$  МПа. Рабочее тело — воздух.

*Ответ:*  $\eta_t = 0,45$ .

**1.146.** Определить степень сжатия для цикла Отто, термический КПД которого равен 0,55. Изобразить цикл в  $Pv$ - и  $Ts$ -диаграммах. Рабочее тело — воздух.

*Ответ:*  $\varepsilon = 7,36$ .

**1.147.** При работе двигателя по циклу Дизеля (компрессорный дизель) на холостом ходу степень предварительного расширения  $\rho_{xx} = 1,4$ . Во сколько раз изменится термический КПД при работе двигателя в номинальном нагрузочном режиме, если  $\rho_n = 2,6$ . Рабочее тело — воздух, степень сжатия  $\varepsilon = 14$ .

*Ответ:*  $\eta_{xx}/\eta_n = 1,34$  раза (или снизится на 34%).

**1.148.** Сравните графически в  $Ts$ -диаграмме циклы Дизеля и Тринклера:

- а) при одинаковой степени сжатия;
- б) при одинаковых максимальных и минимальных температурах.

*Примечание.* Начальная температура одинакова, суммарное значение изменения энтропии  $\Delta s$  при подводе теплоты — одно и то же.

### **1.6.4. Компрессоры**

*Компрессор* — это машина, предназначенная для повышения давления путём сжатия газа до избыточного давления не ниже 0,2 МПа. Компрессоры приводятся в действие электродвигателями, турбинами. Несмотря на различные конструкции, в них протекают одни и те же процессы: впуск газа, его сжатие и нагнетание (выпуск). Для идеального компрессора эти процессы в  $Pv$ -диаграмме (рис. 1.15) протекают в последовательности: линия 4-1 соответствует процессу всасывания газа, 1-2 — процесс сжатия, 2-3 — процесс нагнетания.

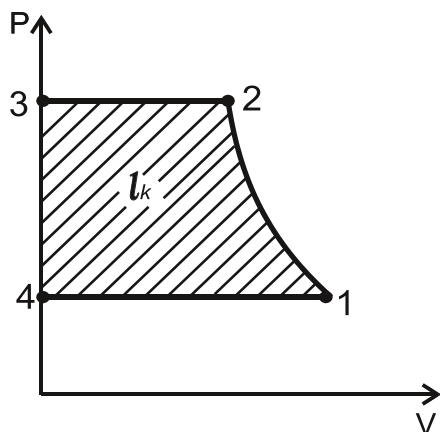


Рис. 1.15

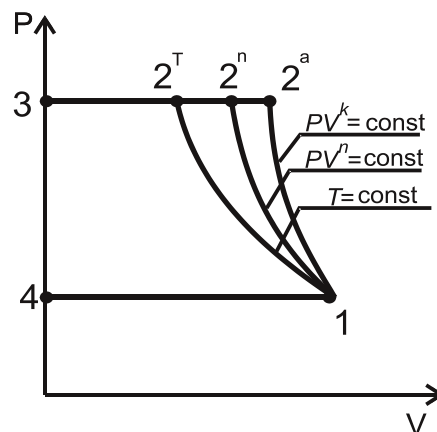


Рис. 1.16

Теоретическая работа компрессора на получение 1 кг сжатого газа зависит от процесса сжатия  $l_k = -\int \mathcal{G} dp$  (рис. 1.16); графически изображается площадью, расположенной между линией процесса и осью ординат, т.е. площадь 1234 (см. рис. 1.15 и 1.16).

Работа, затраченная на привод компрессора, рассчитывается по формулам, кДж/ч:

– при изотермическом сжатии:

$$L_T = P_1 V_1 \ln \frac{P_2}{P_1};$$

– при адиабатном сжатии:

$$L_a = \frac{k}{k-1} P_1 V_1 \left[ \left( \frac{P_2}{P_1} \right)^{\frac{k-1}{k}} - 1 \right];$$

– при политропном сжатии:

$$L_{II} = \frac{n}{n-1} P_1 V_1 \left[ \left( \frac{P_2}{P_1} \right)^{\frac{n-1}{n}} - 1 \right].$$

Теоретическая мощность на привод компрессора, кВт:

$$N_0 = \frac{L}{3600}.$$

### Задачи к разделу 1.6.4

**1.149.** Идеальный компрессор имеет производительность  $30 \text{ м}^3/\text{ч}$  воздуха по исходным параметрам:  $P_1 = 1 \text{ бар}$ ,  $t_1 = 18 \text{ }^\circ\text{C}$ ,  $P_2 = 9 \text{ бар}$ . Определить температуру воздуха за компрессором и мощность для его привода, если сжатие происходит адиабатно.

*Решение.* Из соотношения параметров в адиабатном процессе определим температуру в конце сжатия

$$\frac{T_2}{T_1} = \left( \frac{P_2}{P_1} \right)^{\frac{k-1}{k}},$$

$$T_2 = T_1 \left( \frac{P_2}{P_1} \right)^{\frac{k-1}{k}} = (18 + 273) \left( \frac{9}{1} \right)^{\frac{1,4-1}{1,4}} = 291 \cdot 9^{0,286} = 545 \text{ К}$$

или  $t_2 = 545 - 273 = 272 \text{ }^\circ\text{C}$ .

Работа компрессора:

$$L_a = \frac{k}{k-1} P_1 V_1 \left[ \left( \frac{P_2}{P_1} \right)^{\frac{k-1}{k}} - 1 \right] = \frac{1,4}{0,4} 10^5 \cdot 30 \left[ 9^{0,286} - 1 \right] = 19,6 \cdot 10^3 \text{ кДж/ч.}$$

Мощность на привод компрессора:

$$N = \frac{L_a}{3600} = \frac{19,6 \cdot 10^3}{3600} = 5,45 \text{ кВт.}$$

**1.150.** Определить работу на привод поршневого компрессора, если известно, что сжатие в первом случае протекает изотермически, во втором адиабатно, а в третьем политропно с показателем  $n = 1,8$ . Рабочее тело (воздух) сжимается от нормальных условий до конечного давления — 8 бар. Изобразить процессы сжатия в  $Pv$ - и  $Ts$ -диаграммах.

*Ответ:*  $l_T = 164 \text{ кДж/кг}$ ;  $l_{ad} = 222 \text{ кДж/кг}$ ;  $l_n = 268 \text{ кДж/кг}$ .

**1.151.** Идеальный поршневой компрессор сжимает  $450 \text{ м}^3/\text{ч}$  воздуха от давления  $p_1 = 0,98 \cdot 10^5 \text{ Па}$  и  $t_1 = 30^\circ \text{ C}$  до  $p_2 = 4,9 \cdot 10^5 \text{ Па}$ . Определить мощность, затрачиваемую на привод компрессора, если сжатие происходит адиабатно, и температуру газа на выходе из компрессора.

*Ответ:*  $N = 28,5 \text{ кВт}$ ;  $t = 207 \text{ }^\circ\text{C}$ .

**1.152.** Компрессор воздушной холодильной установки сжимает воздух до давления 0,4 МПа. Определить теоретическую температуру в холодильной камере, если начальное давление 0,1 МПа, а температура окружающей среды 25 °С. Сжатие и расширение считать адиабатными процессами. Сжатый воздух охлаждается до температуры окружающей среды.

*Ответ:*  $t_{хк} = -71$  °С.

**1.153.** Компрессор сжимает 600 м<sup>3</sup>/ч воздуха от давления  $p_1 = 98$  кПа до  $p_2 = 638$  кПа. Определить теоретическую мощность, необходимую на привод компрессора, если сжатие происходит: а) по адиабате; б) по политропе с показателем  $n = 1,3$ ; в) по изотерме.

*Ответ:*  $N_{ад} = 40,6$  кВт;  $N_{пол} = 38,3$  кВт;  $N_{из} = 30,5$  кВт.

**1.154.** Двухступенчатый поршневой компрессор сжимает воздух от давления  $p_1 = 0,0981$  МПа до давления  $p_2 = 5,88$  МПа. Сжатие происходит в политропном процессе с показателем  $n = 1,25$ . Начальная температура воздуха  $t_1 = 20$  °С, производительность компрессора 500 м<sup>3</sup>/ч. Определить расход воды на охлаждение цилиндров, если температура воды возрастает от 10 до 30° С; а также мощность двигателя на привод компрессора, если КПД компрессора  $\eta_k = 0,66$ . Компрессор без вредного объема.

*Ответ:*  $N = 58,7$  кВт;  $M = 2390$  кг/ч.

**1.155.** В двухступенчатом компрессоре без вредного объема воздух адиабатически сжимается от  $0,98 \cdot 10^5$  до  $49 \cdot 10^5$  Па. Определить производительность компрессора, если мощность его двигателя 60 кВт, а КПД компрессора  $\eta_k = 0,65$ . Начальная температура воздуха равна 27 °С.

*Ответ:*  $V = 239,5$  м<sup>3</sup>/ч.

**1.156.** В компрессоре при изотермическом сжатии воздуха давление повышается от 0,98 до 9,8 бар. Как изменится мощность двигателя для привода компрессора, если сжатие будет производиться изотермически до 980 бар?

*Ответ:* в 3 раза.

**1.157.** Определить объемную часовую производительность компрессора по сжатому воздуху, если воздух изотермически сжимается от  $p_1 = 98$  кПа и  $t_1 = 15$  °С до  $p_2 = 784$  кПа, а мощность двигателя для привода компрессора 40 кВт.

*Ответ:*  $V_2 = 88,4$  м<sup>3</sup>/ч.

**1.158.** В результате уменьшения расхода воды, охлаждающей цилиндр компрессора, температура сжатого воздуха на выходе из компрессора возрастает от 100 до 150 °С. Начальная температура воздуха остается постоянной и равной 17 °С. Давление сжатого воздуха  $p_2 = 4,41$  бар, начальное давление  $p_1 = 0,981$  бар. Как изменится затрачиваемая на привод компрессора мощность?

*Ответ:* приблизительно на 6%.

**1.159.** Компрессор сжимает кислород от давления  $p_1 = 0,98 \cdot 10^5$  Па и  $t_1 = 17$  °С до давления  $p_2 = 3,43 \cdot 10^5$  Па. Определить необходимую мощность двигателя на привод компрессора, если адиабатический КПД установки  $\eta_{ад} = 0,83$ . Производительность компрессора по сжатому газу  $V_2 = 200$  м<sup>3</sup>/ч.

*Ответ:*  $N = 23,4$  кВт.

**1.160.** Определить экономию в работе, полученную за счет перехода от одноступенчатого к двухступенчатому адиабатическому сжатию воздуха в поршневом компрессоре без вредного объема. Начальное давление  $p_1 = 0,98 \cdot 10^5$  Па, температура  $t_1 = 17$  °С. Давление сжатого воздуха  $p_2 = 9,8 \cdot 10^5$  Па.

*Ответ:* 16,5%.

### **1.6.5. Циклы холодильных установок**

Холодильные установки предназначены для искусственного охлаждения тел ниже температуры окружающей среды. Рабочее тело в холодильных машинах совершает обратный цикл, в котором затрачивается работа, чтобы отнять теплоту от охлаждаемого тела и перенести её в окружающую среду. Идеальным циклом холодильной установки является обратный цикл Карно.

Совершенство холодильных машин оценивается холодильным коэффициентом  $\varepsilon$ , показывающим соотношение отведённой от охлаждаемого тела теплоты и работы, затраченной на это:

$$\varepsilon = \frac{q_2}{l_0},$$

где  $l_0$  — цикловая работа на привод холодильной машины;  
 $q_2$  — теплота, отведённая от охлаждаемого тела.

В качестве рабочего тела в холодильных машинах используют воздух или хладоагенты с низкими температурами кипения: фреоны, аммиак, углекислоту.

Тепловые насосы (термотрансформаторы) предназначены для отопления зданий и обеспечения их горячей водой, при этом используют теплоту низкопотенциальных источников (окружающей среды).

Совершенство цикла теплового насоса оценивается коэффициентом эффективности теплового насоса:

$$\varepsilon_{TH} = \frac{q_1}{l_0},$$

где  $q_1$  — теплота, отведённая от рабочего тела к потребителю;  
 $l_0$  — цикловая работа, затраченная на привод компрессора теплового насоса.

Коэффициент эффективности работы теплового насоса тем выше, чем меньше перепад температур, в котором осуществляется цикл тепловой машины.

### *Цикл воздушной холодильной машины*

На рис. 1.17 представлена схема воздушной холодильной установки: охлаждаемое помещение или холодильная камера  $XK$ , в которой по трубам циркулирует охлаждённый воздух и отнимает теплоту  $q_2$  от охлаждаемых тел; компрессор  $K$ , всасывающий этот воздух и повышающий его давление от  $P_1$  до  $P_2$ , затрачивая работу  $l_K$  на сжатие; охладитель  $O$ , в котором охлаждается после компрессора воздух, отдавая теплоту  $q_1$ ; расширительный цилиндр  $PЦ$ , в котором воздух расширяется, совершая работу  $l_{рц}$  и понижая давление и температуру. Из расширительного цилиндра воздух направляется снова в холодильную камеру.

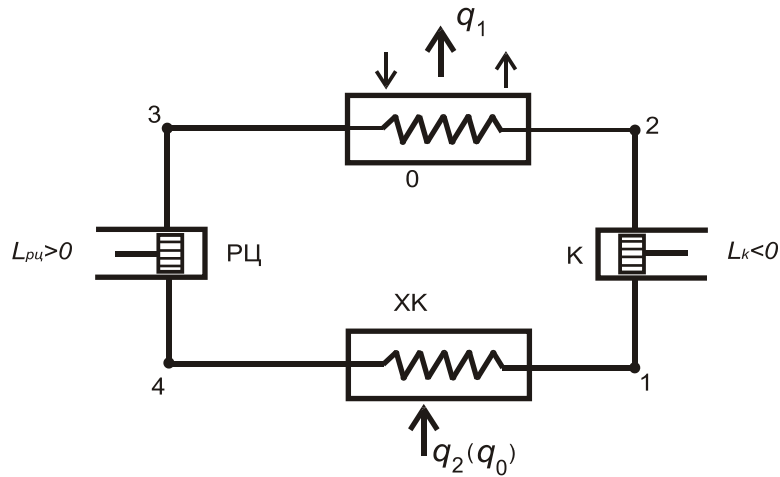


Рис. 1.17

Цикл воздушной холодильной установки состоит из двух адиабат и двух изобар (рис. 1.18 и 1.19).

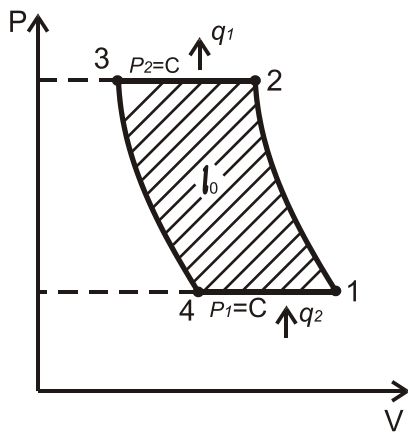


Рис. 1.18

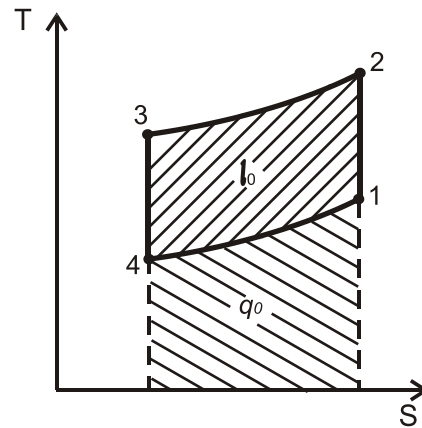


Рис. 1.19

На этих рисунках: 1-2 — адиабатное сжатие в компрессоре; 2-3 — изобарное охлаждение воздуха в охладителе; 3-4 — адиабатный процесс расширения в РЦ; 4-1 — изобарный процесс нагревания воздуха в холодильной камере.

Удельная холодопроизводительность воздуха — количество теплоты, полученной 1 кг воздуха в холодильной камере при  $P_1 = \text{const}$ , кДж/кг:

$$q_0 = h_1 - h_4 = c_{P_m} (T_1 - T_4).$$

Работа, затраченная компрессором на сжатие 1 кг воздуха в адиабатном процессе, кДж/кг:

$$l_K = h_2 - h_1 = c_{P_m} (T_2 - T_1).$$



Работа, полученная при расширении воздуха в расширительном цилиндре, кДж/кг:

$$l_{пу} = h_3 - h_4 = c_{P_m} (T_3 - T_4),$$

где  $c_{P_m}$  — средняя массовая теплоёмкость воздуха при постоянном давлении, кДж/кг·К.

Работа, затраченная в цикле, кДж/кг:

$$l_0 = l_K - l_{пу}.$$

Расход холодильного агента, кг/с:

$$m = \frac{Q}{q_0},$$

где  $Q$  — холодопроизводительность установки, кДж/с,  
 $q_0$  — удельная холодопроизводительность 1 кг воздуха, кДж/с.

Холодильный коэффициент:

$$\varepsilon = \frac{q_0}{l_0}.$$

Теоретическая мощность для привода компрессора, кВт:

$$N = ml_0.$$

### *Цикл парокомпрессионной холодильной установки*

На рис. 1.20 дана схема, а на рис. 1.21 изображен теоретический цикл парокомпрессионной холодильной установки. Хладагентом в таких установках используют легкокипящие вещества, температура насыщения при атмосферном давлении у которых меньше 0 °С, а критическая температура выше температуры окружающей среды. Такими свойствами обладают фреоны, аммиак, углекислота.

Насыщенный пар хладагента всасывается компрессором  $K$  и адиабатно сжимается (процесс 1-2), при этом повышается его давление и температура. Из компрессора пар поступает в конденсатор-охладитель  $K-O$ , где конденсируется при постоянном давлении и температуре, вследствие отнятия у него теплоты  $q_1$  и передаче ее охлаждающей воде (процесс 2-3). Полученный жидкий хладон поступает в редукционный (дроссельный) вентиль  $Др$ , в

котором происходит его дросселирование при неизменной энтальпии ( $h = \text{const}$ ), сопровождаемое снижением давления и температуры (процесс 3-4), при этом частично хладон вскипает. Полученный влажный насыщенный пар (с небольшой степенью сухости) направляется в испаритель *И*, где отнимает теплоту от охлаждаемых тел  $q_2$  и активно испаряется, степень сухости его увеличивается (процесс 4-1).

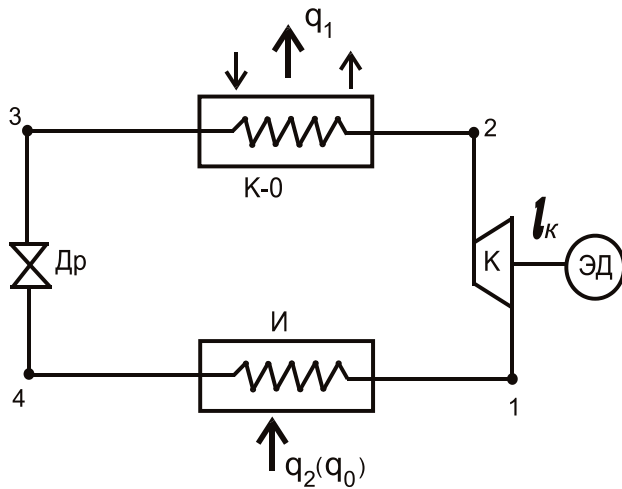


Рис. 1.20

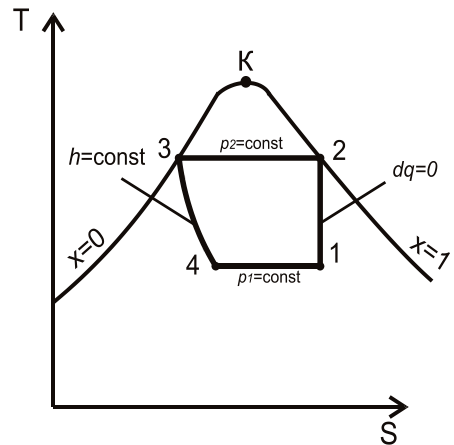


Рис. 1.21

Холодопроизводительность 1 кг хладагента, кДж/кг:

$$q_0 = q_2 = h_1 - h_4 = r(x_1 - x_4),$$

где  $r$  — теплота парообразования хладагента при давлении  $P_1$  и температуре насыщения  $t_1$ , кДж/кг;

$x_1, x_4$  — соответственно степени сухости насыщенного пара после испарителя и до него.

Работа цикла эквивалентна работе, затраченной на сжатие в компрессоре в адиабатном процессе, кДж/кг:

$$l_0 = l_K = h_2 - h_1.$$

Удельная теплота, выделяемая в конденсаторе, кДж/кг:

$$q_1 = q_0 + l_0 = (h_1 - h_4) + (h_2 - h_1) = h_2 - h_4,$$

но  $h_4 = h_3$ , следовательно,  $q_1 = h_2 - h_3$ .

Холодильный коэффициент:

$$\varepsilon = \frac{q_0}{l_0} = \frac{h_1 - h_4}{h_2 - h_1}.$$

Цикл парокомпрессионного теплового насоса, работающего по замкнутой схеме, осуществляется аналогично рассмотренному выше циклу парокомпрессионной холодильной установки. Различие этих циклов заключается в том, что температурные уровни процессов испарения и конденсации различны. В цикле теплового насоса холодным источником является окружающая среда. Теплота, полученная хладагентом из окружающей среды, передаётся потребителю в отопительную систему. На это расходуется энергия и тепловой баланс записывают в виде:

$$q_1 = q_2 + l_0,$$

где  $q_1$  — теплота, отдаваемая потребителю в конденсаторе;

$q_2$  — теплота, получаемая хладагентом из окружающей среды;

$l_0$  — работа, затраченная компрессором.

Коэффициент эффективности теплового насоса:

$$\varepsilon_{TH} = \frac{q_1}{l_0}.$$

Максимальным холодильным коэффициентом обладает обратный идеальный цикл Карно (для данного перепада температур):

$$\varepsilon_{TH}^K = \frac{T_1}{T_1 - T_2}.$$

### *Задачи к разделу 1.6.5*

**1.161.** Воздушная холодильная установка работает при следующих параметрах: перед компрессором  $P_1 = 1$  бар,  $t_1 = 0$  °С; за компрессором  $P_2 = 6$  бар (сжатие — адиабатное); температура воздуха после охладителя  $t_3 = 12$  °С; в расширительном цилиндре воздух адиабатно расширяется до давления 1 бар и, поступая в холодильную камеру, нагревается при  $P = \text{const}$  до 0 °С. Определить температуру воздуха на входе в холодильную камеру, работу за цикл, холодильный коэффициент и холодопроизводительность 1 кг воздуха.

*Решение.* Температуру воздуха  $T_4$  на входе в холодильную камеру определим из соотношения параметров адиабатного процесса 3-4:

$$\frac{T_4}{T_3} = \left(\frac{P_4}{P_3}\right)^{\frac{k-1}{k}}, \quad T_4 = T_3 \left(\frac{P_4}{P_3}\right)^{\frac{k-1}{k}} = (12 + 273) \left(\frac{1}{6}\right)^{\frac{1,4-1}{1,4}} = 171 \text{ К},$$

или  $t_4 = 171 - 273 = -102 \text{ }^\circ\text{С}$ .

Температура воздуха за компрессором в результате адиабатного сжатия (процесс 1-2):

$$T_2 = T_1 \left(\frac{P_2}{P_1}\right)^{\frac{k-1}{k}} = 273 \left(\frac{6}{1}\right)^{0,286} = 464 \text{ К}.$$

Работа, затраченная в компрессоре на сжатие 1 кг воздуха:

$$l_k = h_2 - h_1 = c_p (T_2 - T_1) = 1,01(464 - 273) = 192 \text{ кДж/кг}.$$

Работа, полученная в расширительном цилиндре:

$$l_{pc} = h_3 - h_4 = c_p (T_3 - T_4) = 1,01(285 - 171) = 115,4 \text{ кДж/кг}.$$

Работа за цикл:

$$l_0 = l_k - l_{pc} = 192 - 115,4 = 76,6 \text{ кДж/кг}.$$

Удельная холодопроизводительность воздуха:

$$q_0 = c_p (T_1 - T_4) = 1,01(273 - 171) = 103,2 \text{ кДж/кг}.$$

Холодильный коэффициент установки:

$$\varepsilon = \frac{q_0}{l_0} = \frac{103,2}{76,6} = 1,35.$$

**1.162.** Определить теоретическую мощность двигателя парокомпрессионной холодильной установки, работающей на фреоне-12, часовой расход фреона и холодильный коэффициент, если известны параметры фреона перед компрессором  $t_1 = -18 \text{ }^\circ\text{С}$  и  $x_1 = 0,96$ ; за компрессором  $t_2 = 40 \text{ }^\circ\text{С}$  и  $x_2 = 1$ ; холодопроизводительность установки 280 МДж/ч.

*Решение.* По таблице состояния насыщения паров фреона-12 из приложения 6 по температуре  $t_1 = -18 \text{ }^\circ\text{С}$  определим следующие параметры:  $P_1 = 1,63 \text{ бар}$ ;  $h' = 402,27 \text{ кДж/кг}$ ;  $r = 162,74 \text{ кДж/кг}$  и рассчитаем энтальпию влажного пара фреона-12

$$h_1 = h' + rx_1 = 402,27 + 162,74 \cdot 0,96 = 558,5 \text{ кДж/кг}.$$

Пар из компрессора выходит в состоянии сухого насыщенного  $x_2 = 1$ . Определим давление этого пара и его энтальпию по температуре  $t_2 = 40$  °С из приложения 6:  $P_2 = 9,58$  бар;  $h_2 = h'' = 590,09$  кДж/кг. Дальнейшая конденсация этого пара происходит в теплообменнике (конденсаторе) с отводом тепла при неизменных давлении  $P_2 = 9,58$  бар и температуре насыщения  $t_2 = 40$  °С; энтальпия конденсата  $h_3 = h' = 458,08$  кДж/кг. В дроссельном устройстве жидкий фреон подвергается дросселированию при постоянной энтальпии  $h_4 = h_3$ , давление снижается до  $P_1 = 1,63$  бар, выходит влажный насыщенный пар со степенью сухости  $x_4$ . Определим его величину из уравнения

$$h_4 = h' + rx_4, \quad x_4 = \frac{h_4 - h'}{r} = \frac{458,08 - 402,27}{162,74} = 0,34.$$

Удельная холодопроизводительность фреона-12:

$$q_0 = h_1 - h_4 = 558,5 - 458,08 = 100,42 \text{ кДж/кг}$$

Часовой расход фреона-12:

$$m_\phi = \frac{Q}{q_0} = \frac{280 \cdot 10^3}{100,42} = 2788 \text{ кг/ч.}$$

Работа, затраченная в цикле (в компрессоре):

$$l_0 = h_2 - h_1 = 590,09 - 558,5 = 31,6 \text{ кДж/кг.}$$

Теоретическая мощность на привод компрессора:

$$N = \frac{m_\phi l_0}{3600} = \frac{2788 \cdot 31,6}{3600} = 24,5 \text{ кВт.}$$

Холодильный коэффициент:

$$\varepsilon = \frac{q_0}{l_0} = \frac{100,42}{31,6} = 3,18.$$

**1.163.** Определить холодильный коэффициент обратного цикла Карно, если  $T_1 = 293$  К, а  $T_2 = 268$  К.

*Ответ:*  $\varepsilon = 10,7$ .

**1.164.** Воздушная холодильная машина обеспечивает температуру в интерьере лаборатории  $5$  °С при наружной температуре  $20$  °С. Холодопроизводительность машины  $840$  МДж/ч. Давление воздуха после компрессора  $P_2 = 5$  бар, а в холодильной камере  $P_1 = 1$  бар.

Определить мощность, потребляемую приводом компрессора, и холодильный коэффициент установки. Представить цикл в  $Pv$ - и  $Ts$ -диаграммах.

*Ответ:*  $N = 138$  кВт;  $\varepsilon = 1,7$ .

**1.165.** Воздушная холодильная машина используется для производства льда при  $t_n = -3$  °С из воды с температурой  $t_g = 10$  °С. Температура воздуха, поступающего в компрессор  $t_1 = -10$  °С, а давление  $P_1 = 0,98$  бар; давление воздуха после компрессора  $P_2 = 4$  бар. Температура воздуха перед расширением (после предварительного охлаждения)  $t_3 = 19$  °С. Массовый часовой расход воздуха составляет  $M = 1293$  кг/ч. Определить холодильный коэффициент и потребляемую мощность на привод компрессора.

*Ответ:*  $\varepsilon = 2,2$ ;  $N = 12$  кВт.

**1.166.** Парокомпрессионная холодильная установка имеет холодопроизводительность 210 МДж/ч. Определить мощность на привод компрессора, холодильный коэффициент и часовой расход фреона-12, если известно: параметры фреона перед компрессором  $t_1 = -15$  °С,  $x_1 = 0,92$ ; за компрессором  $t_2 = 30$  °С,  $x_2 = 1$ . Изобразить цикл в  $Ts$ -диаграмме.

*Ответ:*  $N = 18,3$  кВт;  $\varepsilon = 3,1$ ;  $M_\phi = 2000$  кг/ч.

**1.167.** Для отопления здания используется тепловой насос (термотрансформатор), действующий по обратному циклу Карно. Определить часовую теплопроизводительность установки, если известно: температура окружающей среды  $t_{o.c} = -5$  °С, температура отопительных приборов 25 °С, а мощность привода компрессора  $N = 15$  кВт.

*Ответ:*  $Q = 530$  Мдж/ч.

**1.168.** Для условий задачи 1.167 определить коэффициент эффективности теплового насоса, полагая, что осуществляется обратный цикл Карно.

*Ответ:*  $\varepsilon_{Т.Н.} = 8,9$ .

**1.169.** Парокомпрессионная холодильная установка работает на фреоне-12. Определить холодильный коэффициент установки и мощность привода компрессора, если известно: холодопроизводительность установки  $Q = 500$  МДж/ч; минимальная температура хладагента фреона  $t_1 = -17^\circ\text{C}$ , а максимальная температура его  $t_2 = 30^\circ\text{C}$  при  $x_2 = 1$ .

*Ответ:*  $\varepsilon = 4,38$ ;  $N = 32$  кВт.

**1.170.** Определить мощность двигателя воздушной холодильной машины при холодопроизводительности 600 МДж/ч, если температура в холодильной камере  $t_1 = -10^\circ\text{C}$ , температура окружающей среды  $25^\circ\text{C}$ , давление за компрессором по манометру  $P_2 = 4$  ати, а в холодильной камере избыточное давление отсутствует. Барометрическое давление  $B = 750$  мм рт. ст.

*Ответ:*  $N = 102$  кВт.

## **1.7. Термодинамика водяного пара. Циклы паротурбинных установок**

Известно, что любое вещество в зависимости от внешних условий (давления и температуры) может находиться в газообразном, жидком и твердом агрегатных состояниях, или фазах. Переход вещества из одного агрегатного состояния в другое называется *фазовым переходом*, или *фазовым превращением*. Вещество в разных агрегатных состояниях имеет различные свойства, что объясняется характером межмолекулярного взаимодействия.

Переход вещества из твердого состояния в жидкое называется *плавлением*, из жидкого в газообразное — *парообразованием*, из твердого в газообразное — *сублимацией*. Возможны и обратные процессы. Важно отметить, что любой фазовый переход является изобарным процессом.

Процесс получения пара из жидкости может осуществляться испарением и кипением. *Испарением* называется парообразование, происходящее только со свободной поверхности жидкости и при любой температуре.

*Кипением* называется бурное парообразование по всему объему жидкости при сообщении определенного количества теплоты. Процесс парообразования начинается при достижении жидкостью температуры кипения, которая называется *температурой насыщения*  $t_n$  и на протяжении всего процесса остается неизменной. Температура кипения, или температура насыщения,  $t_n$  зависит от природы вещества и давления, причем с повышением давления  $t_n$  увеличивается. Давление, соответствующее  $t_n$  называется *давлением насыщения*  $p_n$ .

Водяной пар может находиться в трёх состояниях: влажный насыщенный, сухой насыщенный и перегретый.

*Насыщенным паром* называют пар, который образовался в процессе кипения и находится в динамическом равновесии с жидкостью. Насыщенный пар по своему состоянию бывает сухим насыщенным и влажным насыщенным.

*Сухой насыщенный* пар представляет собой пар, не содержащий капель жидкости и имеющий температуру насыщения ( $t_n$ ) при данном давлении.

*Влажный насыщенный пар* – это равновесная смесь, состоящая из капель жидкости, находящейся при температуре кипения, и сухого насыщенного пара.

Отношение массы сухого насыщенного пара  $m_{с.н.}$  к массе влажного насыщенного пара  $m_{в.н.}$  называется *степенью сухости*  $x$  влажного пара, то есть

$$x = \frac{m_{с.н.}}{m_{в.н.}}$$

Следовательно, для кипящей жидкости  $x = 0$ , а для сухого насыщенного пара  $x = 1$ .

Очевидно, что  $(1 - x)$  отражает содержание воды во влажном паре и называется *степенью влажности*.

Если к сухому насыщенному пару продолжать подводить теплоту, то его температура увеличится. Пар, температура которого при данном давлении больше, чем температура насыщения ( $t > t_n$ ), называется *перегретым*.

Термодинамические параметры кипящей воды и сухого насыщенного пара берутся из таблиц [7]. В этих таблицах термодинамические величины с одним штрихом относятся к воде, нагрет-



той до температуры кипения ( $x = 0$ ), а величины с двумя штрихами — к сухому насыщенному пару ( $x = 1$ ).

Теплота, необходимая для нагрева 1 кг воды от  $0^\circ\text{C}$  до температуры насыщения  $t_n$  (при постоянном давлении) называется *теплотой подогрева жидкости до кипения*

$$q_{не} = h' - h_0$$

где  $h'$  — энтальпия кипящей воды, кДж/кг;

$h_0$  — энтальпия воды при  $t = 0^\circ\text{C}$ , кДж/кг.

Теплота, затраченная на превращения 1 кг кипящей воды в сухой насыщенный пар при неизменном давлении, называется *теплотой парообразования* и обозначается  $r$

$$r = h'' - h'$$

где  $h''$  — энтальпия сухого насыщенного пара, кДж/кг.

Теплота, необходимая для получения 1 кг перегретого пара заданной температуры  $t$  в изобарном процессе его нагрева, называется *теплотой перегрева*:

$$q_{не} = h_{не} - h''$$

где  $h_{не}$  — энтальпия перегретого пара, кДж/кг.

Так как состояние кипящей воды и сухого насыщенного пара определяется только одним параметром, то по известному давлению или температуре из таблиц [7] (состояние насыщения) или по приложению 8 выбираются значения  $v', v'', h', h'', s', s'', r$ .

Удельный объем  $v_x$ , энтропия  $s_x$  и энтальпия  $h_x$  влажного насыщенного пара рассчитываются по уравнениям:

$$v_x = xv'' + (1-x)v' \cong xv'';$$

$$s_x = s' + x(s'' - s');$$

$$h_x = h' + x(h'' - h').$$

Непосредственно из таблиц взять параметры влажного пара нельзя. Их определяют по приведенным выше формулам по заданному давлению (или температуре) и степени сухости.

Однофазные состояния некипящей воды и перегретого пара задаются двумя параметрами. По заданным давлению и темпера-

туре из таблиц воды и перегретого пара [7] или приложения 9 находят значения  $v, h, s$ .

Внутренняя энергия водяного пара в любом состоянии определяется расчетом по уравнению, кДж/кг

$$u = h - pv.$$

Расчет процессов водяного пара можно выполнить с помощью таблиц или графическим методом по  $hs$ - диаграмме. Последний достаточно прост и заключается в следующем:

- 1) по известным двум параметрам на  $hs$ - диаграмме наносится точка начального состояния;
- 2) проводится линия процесса до пересечения с заданным конечным параметром;
- 3) определяются параметры конечного состояния.

Затем вычисляются изменение внутренней энергии за процесс  $\Delta u$ , теплота процесса  $q$  и работа  $l$ . Правильность расчета проверяется выполнением первого закона термодинамики.

### 1.7.1. Цикл Ренкина на насыщенном водяном паре

В основе современных паротурбинных установок ПТУ, использующих в качестве рабочего тела воду и водяной пар, лежит цикл Ренкина. Принципиальная схема ПТУ (рис. 1.22), реализующая цикл Ренкина на насыщенном паре, включает: ПК — паровой котёл (парогенератор); Т — паровая турбина; ЭГ — электрогенератор; К — конденсатор; Н — питательный насос.

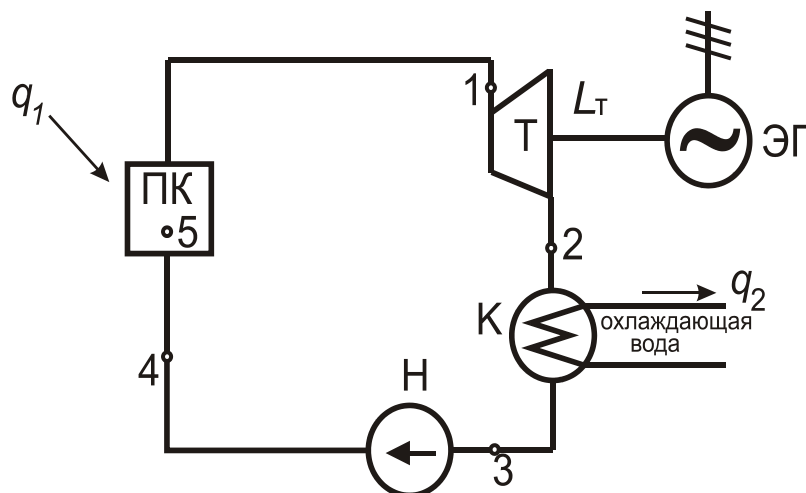


Рис. 1.22

В паровом котле *ПК* к рабочему телу (воде) подводится теплота  $q_1$ , выделяемая при сжигании топлива, образуется сухой насыщенный пар, который поступает в паровую турбину *T* для совершения работы. Влажный пар после турбины направляется в конденсатор *K*, где в процессе его конденсации отводится выделяемая теплота  $q_2$  и передается в окружающую среду. Образовавшийся конденсат с помощью насоса *H* возвращается в паровой котел, и цикл повторяется.

Цикл Ренкина на насыщенном водяном паре в  $Pv$ -,  $Ts$ - и  $hs$ -диаграммах, представленный на рис. 1.23, 1.24 и 1.25, состоит из следующих процессов:

- 1-2 — адиабатное расширение пара в турбине с совершением полезной работы  $l_0$ ;
- 2-3 — изобарно-изотермический ( $p_2 = \text{const}$ ;  $t_2 = \text{const}$ ) процесс конденсации влажного пара в конденсаторе с отводом теплоты  $q_2$ ;
- 3-4 — адиабатное сжатие воды в насосе, увеличение давления от  $p_2$  до  $p_1$ ;
- 4-5 — подогрев воды до температуры насыщения при  $p_1 = \text{const}$ ;
- 5-1 — превращение воды в пар в парогенераторе при  $p_1 = \text{const}$  и  $t_1 = \text{const}$  с подводом теплоты  $q_1$ .

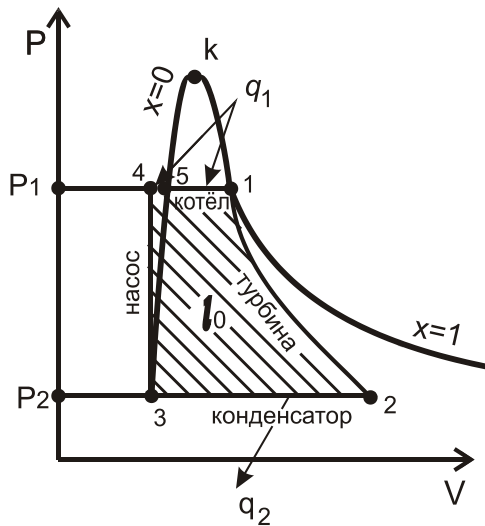


Рис. 1.23

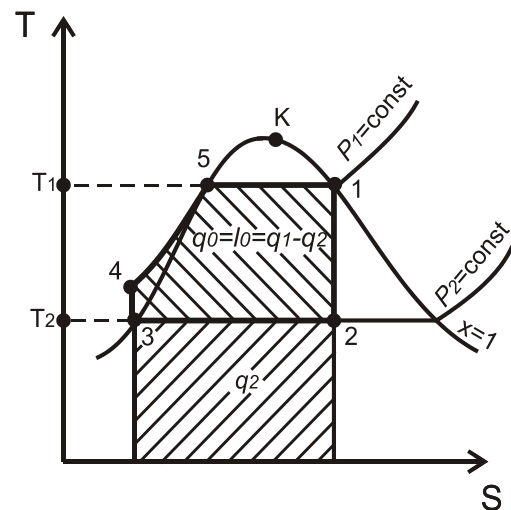


Рис. 1.24

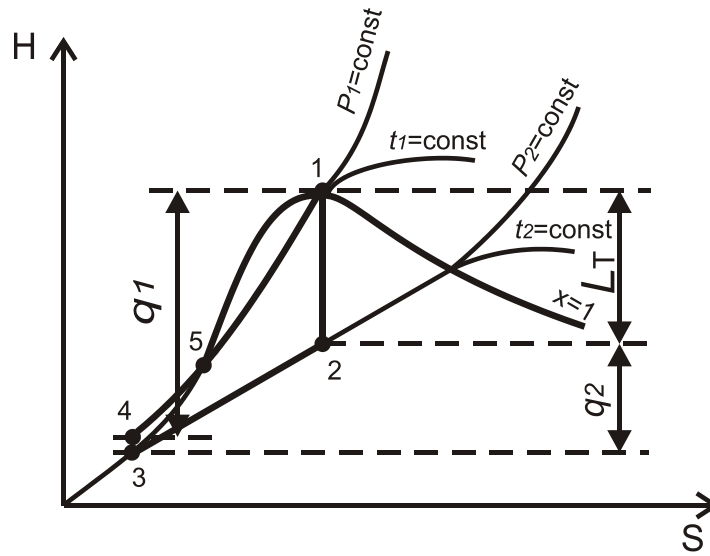


Рис. 1.25

### 1.7.2. Цикл Ренкина на перегретом паре

В пароперегревателе парового котла сухой насыщенный пар перегревают по линии 6-1 (рис. 1.26, 1.27 и 1.28) при  $p_1 = \text{const}$ . В результате полезная работа, совершаемая в паровой турбине за цикл, увеличивается, т.е. увеличивается термический КПД цикла.

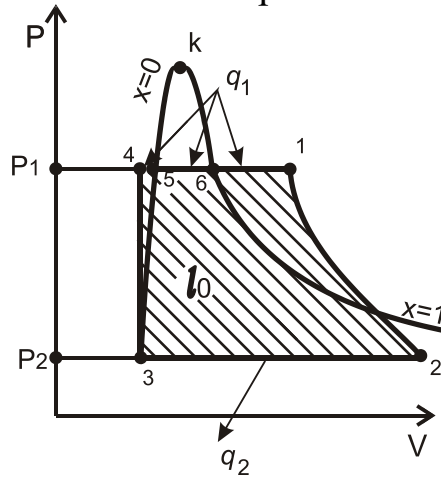


Рис. 1.26

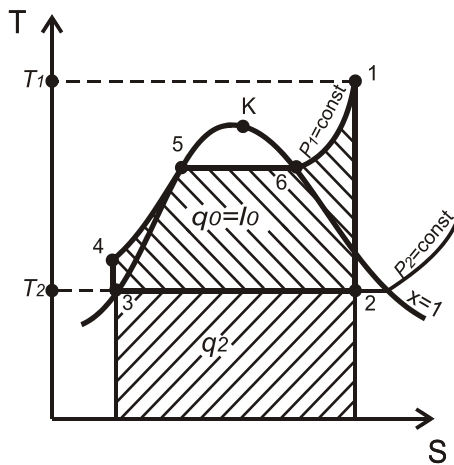


Рис. 1.27

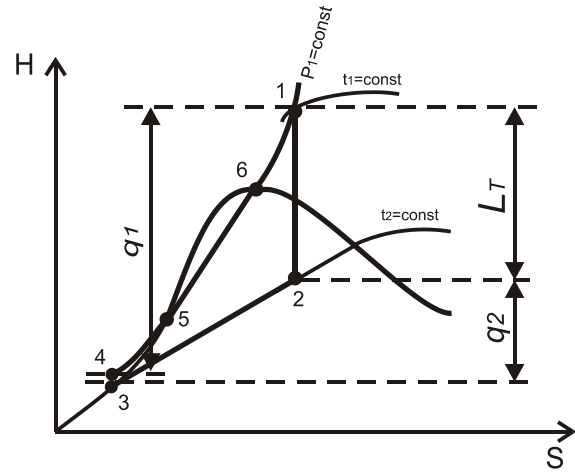


Рис. 1.28

Эффективность цикла Ренкина оценивается термическим КПД цикла

$$\eta_t^p = \frac{h_1 - h_2}{h_1 - h_3}$$

и удельным расходом пара, кг, необходимым на выработку одного кВт·ч электроэнергии:

$$d_o = \frac{3600}{h_1 - h_2},$$

где  $h_1, h_2$  — энтальпия острого и отработавшего пара, кДж/кг;  
 $h_3$  — энтальпия конденсата при давлении  $P_2$ , кДж/кг.

Повышение термического КПД цикла Ренкина можно достичь следующими факторами:

- увеличением параметров пара начального состояния (перед турбиной);
- снижением давления в конденсаторе;
- применением основного и вторичного (промежуточного) перегрева пара;
- применением регенерации.

### Задачи к разделу 1.7

**1.171.** В резервуаре объёмом  $V = 4 \text{ м}^3$  находится влажный насыщенный пар со степенью сухости  $x = 0,4$  при давлении  $P = 6 \text{ МПа}$ . Определить массу влажного пара, объём жидкой фазы и объём сухо-

го насыщенного пара.

*Решение.* Удельный объём влажного насыщенного пара:

$$\mathcal{G}_x = \mathcal{G}'(1-x) + \mathcal{G}''x.$$

При давлении 6 МПа из приложения 7:

$$\mathcal{G}' = 0,0013187 \text{ м}^3/\text{кг}; \quad \mathcal{G}'' = 0,03241 \text{ м}^3/\text{кг};$$

$$\mathcal{G}_x = 0,0013187 \cdot 0,6 + 0,03241 \cdot 0,4 = 0,013755 \text{ м}^3/\text{кг}.$$

Масса влажного пара:

$$m_x = \frac{V}{\mathcal{G}_x} = \frac{4}{0,013755} = 290,8 \text{ кг}.$$

Масса сухого насыщенного пара во влажном:

$$m_n = xm_x = 0,4 \cdot 290,8 = 116,3 \text{ кг}.$$

Масса жидкой фазы (воды):

$$m_g = (1-x)m_x = 0,6 \cdot 290,8 = 174,5 \text{ кг}.$$

Объём жидкой фазы:

$$V_g = \mathcal{G}'m_g = 0,0013187 \cdot 174,5 = 0,230 \text{ м}^3.$$

Объём сухого пара:

$$V_n = \mathcal{G}''m_n = 0,03241 \cdot 116,3 = 3,77 \text{ м}^3.$$

**1.172.** Определить состояние водяного пара и его параметры, если он получен при давлении 10 бар из воды с температурой 0 °С за счёт подвода теплоты при неизменном давлении в количестве  $q = 2500$  кДж/кг.

*Решение.* Количество теплоты, затраченной на превращение 1 кг воды с температурой 0 °С в пар при постоянном давлении  $q = h_2 - h_1$ , но при  $t = 0$  °С энтальпия воды равна нулю, т.е.  $q = h_2$ .

Давлению 10 бар соответствует энтальпия сухого насыщенного пара  $h'' = 2777$  кДж/кг, следовательно, пар получается при подводе  $q = 2500$  кДж/кг влажным насыщенным:  $h_x = h_2 = 2500$  кДж/кг.

Определим степень сухости пара из уравнения  $h_x = h' + rx$ ,

$$x = \frac{h_x - h'}{r} = \frac{2500 - 762,4}{2014,4} = 0,86.$$

Параметры влажного пара:

$$t_H = 179,88 \text{ }^\circ\text{C} \text{ или } T_H = 179,88 + 273,15 = 453 \text{ K};$$

$$S_x = S' + \frac{r}{T_H} x = 2,1382 + \frac{2014,4}{453} 0,86 = 5,962 \text{ кДж/кг} \cdot \text{K};$$

$$g_x = g'' x = 0,19430 \cdot 0,86 = 0,167 \text{ м}^3/\text{кг}.$$

**1.173.** Определить количество теплоты, подводимое к 1 кг пара в пароперегревателе, если он поступает туда при давлении 50 бар и степени сухости  $x_1 = 0,96$ , а после расширения в турбине до давления 0,5 бар имеет степень сухости  $x_2 = 0,85$ .

*Решение.* По  $hs$ -диаграмме для водяного пара (рис. 1.29) находим состояние отработавшего в турбине пара при  $P_2 = 0,5$  бар,  $x_2 = 0,85$  (точка 3). Поскольку в турбине процесс расширения адиабатный, то проводим из точки 3 адиабату до пересечения с изобарой  $P_1 = 50$  бар (точка 2), определяем энтальпию перегретого пара  $h_2 = 3200$  кДж/кг. Энтальпия пара в начальном состоянии при  $P_1 = 50$  бар и  $x_1 = 0,96$  имеет значение  $h_1 = 2720$  кДж/кг.

Определяем подводимое количество теплоты в пароперегревателе:

$$q = h_2 - h_1 = 3200 - 2720 = 480 \text{ кДж/кг}.$$

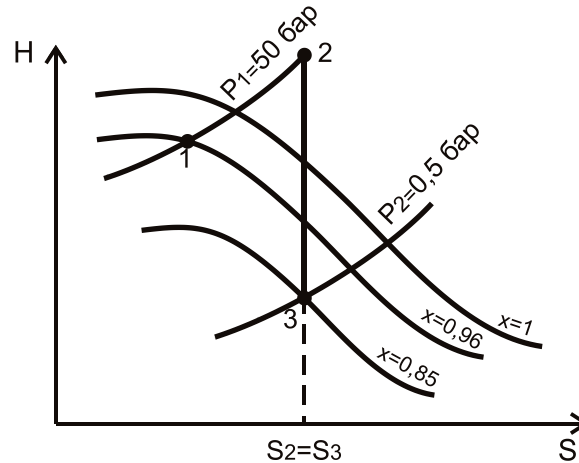


Рис. 1.29

**1.174.** Определить часовой расход топлива и паропроизводительность котельной установки, обеспечивающей паром турбину, работающую по циклу Ренкина и развивающую мощность  $N = 20$  МВт, если известны: параметры острого пара перед турбиной  $P_1 = 120$  бар,  $t_1 = 440$  °С, давление в конденсаторе  $P_2 = 0,02$  бар, температура воды на входе в паровой котёл  $t_{кв} = 100$  °С, КПД котельной установки  $\eta_k = 0,78$ , топливо — ма-

зут с теплотой сгорания  $Q_H^P = 39$  МДж/кг.

*Решение.* По  $hs$ -диаграмме находим энтальпии острого и отработавшего пара:

$$h_1 = 3200 \text{ кДж/кг}; \quad h_2 = 1900 \text{ кДж/кг}.$$

Удельный расход пара:

$$d_0 = \frac{3600}{h_1 - h_2} = \frac{3600}{3200 - 1900} = 2,77 \text{ кг/кВт}\cdot\text{ч}.$$

Паропроизводительность установки:

$$D = d_0 N = 2,77 \cdot 20 \cdot 10^3 = 55400 \text{ кг/ч}.$$

Расход топлива на котёл:

$$B = \frac{D(h_1 - h_{кв})}{Q_H^P \eta_k} = \frac{55400(3200 - 4,19 \cdot 100)}{39000 \cdot 0,78} = 5064,6 \text{ кг/ч}.$$

**1.175.** Определить теплоту парообразования, используя  $hs$ -диаграмму водяного пара, если давление  $P = 5$  МПа.

*Решение.* На  $hs$ -диаграмме находим изобару (рис. 1.30), соответствующую давлению 5 МПа (50 бар). При любой степени сухости, меньшей единицы, определяем точку 1 на этой изобаре. Точка 2 будет лежать на пересечении заданной изобары с верхней пограничной кривой  $x = 1$ . Определяем энтальпии пара в этих точках.

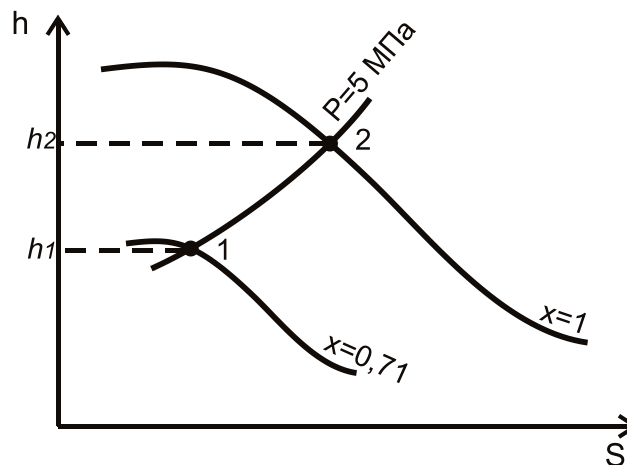


Рис. 1.30



Теплота, затраченная на преобразование 1 кг влажного пара в сухой насыщенный (процесс 1 – 2):

$$q = h_2 - h_1 = r(1 - x).$$

Теплота парообразования

$$r = \frac{(h_2 - h_1)}{(1 - x)} = \frac{(2794 - 2320)}{(1 - 0,71)} = 1638 \text{ кДж/кг}.$$

**1.176.** Определить состояние  $\text{H}_2\text{O}$  при следующих параметрах:

$$P = 10 \text{ бар}, \quad t = 160 \text{ }^\circ\text{C}.$$

*Ответ:* жидкая фаза.

**1.177.** Определить состояние  $\text{H}_2\text{O}$  при известных параметрах:

$$P = 10 \text{ бар}, \quad t = 200^\circ\text{C}.$$

*Ответ:* перегретый пар.

**1.178.** В кормозапарник от электрокотла поступает пар при давлении 1,8 бар и степени сухости  $x = 0,96$ . Определить все остальные параметры состояния, используя  $hs$ -диаграмму.

*Ответ:*  $t_H = 116,9 \text{ }^\circ\text{C}$ ;  $h_x = 2613 \text{ кДж/кг}$ ;  $u_x = 2450 \text{ кДж/кг}$ ;  
 $s_x = 6,93 \text{ кДж/кг}\cdot\text{K}$ ;  $v_x = 0,94 \text{ м}^3/\text{кг}$ .

**1.179.** Определить мощность котла, используемого на свиноферме для баротермической обработки кормов, если известно, что за 1 час в нем генерируется 400 кг сухого насыщенного пара при давлении 1,68 бар. Питательная вода поступает в котел при температуре  $14 \text{ }^\circ\text{C}$ , КПД процесса генерирования пара 0,98.

*Ответ:* 300 кВт.

**1.180.** В тепловом пункте жилого дома установлен пароводяной теплообменник. Определить его максимальную производительность по горячей воде, если известно, что за 1 час в котельную возвращается 200 л конденсата при температуре  $70 \text{ }^\circ\text{C}$ , а начальные параметры пара соответствуют состоянию сухого насыщенного при давлении 8 бар. Вода перед поступлением в теплообменник имеет температуру  $t_1 = 14 \text{ }^\circ\text{C}$ , а поступает к потребителю с  $t_2 = 60 \text{ }^\circ\text{C}$ .

*Ответ:*  $M = 2,56 \text{ т/час}$ .

**1.181.** Определить массовый расход и скорость пара в трубопроводе калориферной установки автогаража, если известно, что паропровод имеет диаметр 75 мм, и по нему проходит  $0,2 \text{ м}^3/\text{с}$  сухого насыщенного пара при давлении 13 бар (давление по манометру).

*Ответ:*  $m = 1,25 \text{ кг/с}$ ;  $w = 45 \text{ м/с}$ .

**1.182.** Определить и сравнить КПД циклов Карно и Ренкина, если известно, что рабочее тело — сухой насыщенный пар (момент начала адиабатного расширения) с рабочим давлением 30 бар; минимальное давление — 1 бар (давления указаны абсолютные). При решении используйте  $hs$ -диаграмму.

*Ответ:*  $\eta_t^k = 0,27$ ;  $\eta_t^R = 0,23$ .

**1.183.** Определить расход пара на пастеризацию молока, если известны параметры пара ( $P = 1,3 \text{ бар}$ ,  $x = 1$ ), производительность пастеризатора 500 л/час, температура нагрева молока  $86 \text{ }^\circ\text{C}$ , а его начальная температура  $31 \text{ }^\circ\text{C}$ , теплоемкость молока  $3,96 \text{ кДж/кг}\cdot\text{К}$ . Полагать, что в технологическом процессе пар конденсируется.

*Ответ:*  $m = 50 \text{ кг/час}$ .

**1.184.** Определить диаметр паропровода, питающего кормоцех фермы, если известно, что часовая потребность в сухом насыщенном паре при  $P_n = 13 \text{ бар}$  составляет 860 кг/ч, а его скорость не должна превышать 40 м/с.

*Ответ:*  $d = 34 \text{ мм}$ .

**1.185.** Определить расход охлаждающей воды через конденсатор паровой турбины, если известно, что давление отработавшего пара 0,05 бар, степень влажности 10%, а массовый расход пара 15 кг/с; охлаждающая вода не должна нагреваться более чем на  $14 \text{ }^\circ\text{C}$ .

*Ответ:*  $M_g = 0,561 \text{ кг/с}$ .

**1.186.** Какое количество теплоты необходимо подвести в пароперегревателе к 1 кг сухого насыщенного пара при давлении 10 МПа, чтобы степень его перегрева достигла  $240 \text{ }^\circ\text{C}$ ?

*Ответ:*  $q = 760 \text{ кДж/кг}$ .

**1.187.** Перегретый пар расширяется адиабатно при истечении через сопло Лавалю; определить его кинетическую энергию при вы-

ходе из сопла, если известно, что начальное давление  $P_1 = 5$  МПа при  $t_1 = 400$  °С, а конечное состояние соответствует сухому насыщенному пару. Определить все параметры конечного состояния по  $hs$ -диаграмме.

*Ответ:*  $E_k = 450$  кДж/кг,  $P_2 = 0,85$  МПа.

**1.188.** Водяной пар давлением 0,5 МПа и степенью сухости 0,95 изотермически расширяется до давления 0,1 МПа. Определить конечное состояние пара.

*Ответ:* пар перегрет, степень перегрева  $\Delta t = 50$  °С.

**1.189.** 1 кг сухого насыщенного пара при давлении 2 МПа дросселируется до  $P_2 = 0,2$  МПа. Определить параметры конечного состояния.

*Ответ:* пар перегрет,  $t_{III} = 160$  °С.

**1.190.** Перегретый водяной пар, имея давление  $P_1 = 8$  МПа и температуру  $t_1 = 500$  °С, адиабатно расширяется в турбине до давления  $P_2 = 0,01$  МПа. Определить конечное состояние пара, изменение внутренней энергии и работу расширения.

*Ответ:*  $x_2 = 0,81$ ;  $\Delta U = -1034$  кДж/кг;  $l = 1034$  кДж/кг.

**1.191.** Определить количество теплоты, отведённое от 1 кг пара, если его охлаждают изобарно при  $P = 1$  МПа от 280 до 180 °С. Каким будет состояние пара после охлаждения?

*Ответ:*  $q_p = 340$  кДж/кг; пар — сухой насыщенный.

**1.192.** В паровой котёл поступает вода при давлении 10 МПа и температуре 100 °С. Сколько теплоты нужно сообщить воде, чтобы она превратилась в перегретый пар с температурой 500 °С. Паропроизводительность котла  $D = 20$  т/ч.

*Ответ:*  $Q = 16375$  кВт.

**1.193.** Пар массой 10 кг заполняет сосуд объёмом  $2 \text{ м}^3$  при давлении  $P_1 = 0,7$  МПа. Найти количество теплоты, которое необходимо сообщить пару, чтобы, не изменяя занимаемый им объём, повысить давление до  $P_2 = 0,9$  МПа. Каковы параметры пара в конце процесса?

*Ответ:*  $q = 386$  кДж/кг;  $h_2 = 2630$  кДж/кг;  $x_2 = 0,93$ ;  $t_2 = 166$  °С.

**1.194.** 1 кг влажного пара со степенью сухости  $x = 0,726$  и давлением 1 бар изотермически расширяется до состояния сухого насыщенного. Определить теплоту процесса и изменение внутренней энергии.

*Ответ:*  $q = 620$  кДж/кг;  $\Delta u = 550$  кДж/кг.

**1.195.** Сухой насыщенный пар массой 1 кг перегревается при постоянном давлении 11 МПа до температуры 510 °С, затем адиабатно расширяется до состояния сухого насыщенного пара. Определить теплоту, затраченную на перегрев пара, а также изменение внутренней энергии и энтальпии пара в результате этих процессов.

*Ответ:*  $q_{1-2} = 884$  кДж/кг;  $\Delta h = 76$  кДж/кг;  $\Delta u = 58$  кДж/кг.

**1.196.** Определить количество теплоты, подведённое к 1 кг сухого насыщенного пара, изменение внутренней энергии и работу расширения, если он изотермически расширяется от  $P_1 = 10$  МПа до  $P_2 = 1$  МПа.

*Ответ:*  $q = 932$  кДж/кг;  $\Delta u = 523$  кДж/кг;  $l = 409$  кДж/кг.

**1.197.** Определить термический КПД цикла Ренкина, совершающегося в области влажного насыщенного пара, если параметры острого пара перед турбиной  $P_1 = 50$  бар и  $x_1 = 1$ ; а давление в конденсаторе  $P_2 = 0,5$  бар. Определить степень сухости отработавшего пара и КПД цикла Карно, совершающегося при тех же условиях. Изобразить циклы совместно в  $Ts$ -диаграмме.

*Ответ:*  $\eta_t^R = 0,275$ ;  $\eta_t^K = 0,325$ ;  $x_2 = 0,74$ .

**1.198.** Провести сравнительный расчет двух циклов Ренкина (по термическому КПД и удельному расходу пара), если дано:

– первый цикл:  $P_1 = 5$  МПа,  $t_{III} = 410$  °С,  $P_2 = 0,01$  МПа;

– второй цикл:  $P_1 = 12$  МПа,  $t_{III} = 640$  °С,  $P_2 = 0,0045$  МПа.

Сделать выводы о влиянии начальных и конечных параметров пара на экономические показатели цикла.

*Ответ:*  $\eta_{t1} = 0,36$ ,  $d_{01} = 3,3$  кг/кВт·ч;  
 $\eta_{t2} = 0,45$ ,  $d_{02} = 2,22$  кг/кВт·ч.

## 1.8. Термодинамика газовых потоков

В технике широко используются процессы преобразования энергии в потоке, когда рабочее тело перемещается по каналам переменного сечения: паровые и газовые турбины, двигатели внутреннего сгорания, реактивные двигатели, компрессоры и т.д.

В основе расчёта газодинамических устройств лежит первый закон термодинамики для газового потока и условие неразрывности течения в таких потоках, заключающееся в постоянстве массового расхода рабочего тела в любом сечении:

$$m = \frac{\omega f}{g} = \text{const},$$

где  $f$  — площадь поперечного сечения каналов,  $\text{м}^2$ ;

$\omega$  — скорость потока в этом сечении,  $\text{м/с}$ .

Газовые потоки формируются в специально спроектированных каналах: соплах и диффузорах. Сопло обеспечивает преобразование потенциальной энергии газа, обусловленной давлением, в кинетическую энергию газового потока. В соплах происходит расширение газа с уменьшением давления и увеличением скорости движения потока. В диффузорах поток газа тормозится, его кинетическая энергия преобразуется в энергию давления. Изменение скорости и давления в таких каналах противоположно по закону. Это подтверждает уравнение энергии потока:

$$\omega d\omega = -g dp.$$

Выражение первого закона термодинамики для потока 1 кг газа в горизонтальном канале:

$$dq = dh + \frac{d\omega^2}{2}.$$

При адиабатном течении  $dq = 0$  ускорение потока и, следовательно, увеличение его кинетической энергии связано с уменьшением энтальпии:

$$\frac{d\omega^2}{2} = -dh \quad \text{или} \quad \frac{\omega_2^2 - \omega_1^2}{2} = h_1 - h_2.$$

Теоретическая скорость истечения потока газа (пара) массой 1 кг на выходе из канала (при условии  $\omega_1 \ll \omega_2$  и ей пренебрегаем)

$$\omega_2 = \sqrt{2(h_1 - h_2)} = 44,72\sqrt{h_1 - h_2}, \text{ м/с,}$$

где  $h_1, h_2$  — энтальпии газа (пара) на входе в канал и выходе из него, кДж/кг.

При истечении водяного пара перепад энтальпий можно определять по  $hs$ -диаграмме (рис. 1.31)

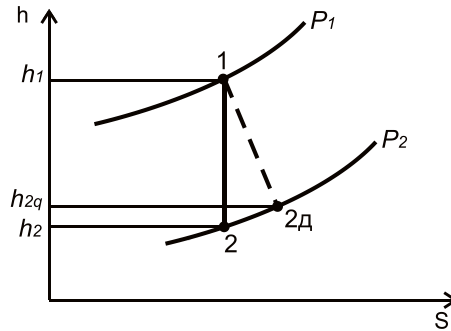


Рис. 1.31

В случае необратимого процесса истечения

$$\omega_{2q} = 44,72\sqrt{h_1 - h_{2q}} = 44,72\varphi_c\sqrt{h_1 - h_2},$$

где  $\varphi_c$  — скоростной коэффициент сопла (0,95...0,98).

При адиабатном течении идеальных газов располагаемая работа газового потока в соответствии с законом сохранения энергии будет определяться изменением его кинетической энергии:

$$l_{расп} = h_1 - h_2 = \frac{\omega_2^2 - \omega_1^2}{2},$$

отсюда 
$$\omega_2 = \sqrt{2l_{расп} + \omega_1^2}.$$

При условии  $\omega_1 \ll \omega_2$ , скорость истечения в адиабатном процессе расширения, м/с:

$$\omega_2 = \sqrt{2 \frac{k}{k-1} (P_1 V_1 - P_2 V_2)} = \sqrt{2 \frac{k}{k-1} P_1 V_1 \left[ 1 - \left( \frac{P_2}{P_1} \right)^{\frac{k-1}{k}} \right]}, \quad (1)$$

где  $\frac{P_2}{P_1} = \beta$  — степень расширения газа, является критерием режима истечения.

Массовый секундный расход газа при адиабатном истечении через сопло, кг/с:

$$m = f \sqrt{2 \frac{k}{k-1} \frac{P_1}{V_1} \left[ \beta^{\frac{2}{k}} - \beta^{\frac{k+1}{k}} \right]}. \quad (2)$$

Массовый расход газа зависит от степени расширения газа и достигает максимального значения при критическом режиме истечения:

$$\beta_{кр} = \frac{P_{кр}}{P_1} = \left( \frac{2}{k+1} \right)^{\frac{k}{k-1}}.$$

Для газов  $\beta_{кр}$  является функцией структуры молекул:

$\beta_{кр} = 0,49$  — при точечной структуре (одноатомные газы,  $k = 1,67$ );

$\beta_{кр} = 0,528$  — при линейной (двухатомные газы,  $k = 1,4$ );

$\beta_{кр} = 0,546$  — при пространственной (многоатомные газы,  $k = 1,29$ ).

Критическое давление в минимальном сечении сопла:

$$P_{кр} = \beta_{кр} P_1.$$

При истечении газа через коническое сужающееся сопло скорость потока на выходе из канала не может превысить скорость распространения упругих колебаний в данной среде, т.е. местную скорость звука, м/с:

$$\omega_2 \leq a = \sqrt{kRT}.$$

Давление газа на выходе из сопла при этом режиме ( $\omega_2 = a$ ) равно  $P_{кр}$ , а максимальный секундный расход газа рассчитывается по уравнению, кг/с:

$$m_{\max} = f_{\min} \sqrt{2 \frac{k}{k+1} \frac{P_1}{V_1} \beta_{кр}} \quad (3)$$

Отсюда следует, что секундный расход зависит от величины выходного сечения канала и структуры молекул газа.

Возможно несколько режимов истечения газового потока через сопло. Совместное решение уравнений неразрывности потока  $m = \frac{\omega f}{g}$ , адиабатного процесса  $PV^k = \text{const}$  и уравнения энергии потока  $\omega d\omega = -g dp$  позволяют получить уравнение, отражающее как изменяется профиль канала в зависимости от режима течения газа:

$$\frac{df}{f} = \left( \frac{\omega^2}{a^2} - 1 \right) \frac{d\omega}{\omega}.$$

Поскольку сопло предназначено для увеличения скорости потока  $d\omega > 0$ , знак у  $df$  определяется соотношением скорости потока  $\omega$  к скорости звука  $a$  в данном сечении. Если режим течения дозвуковой  $\omega < a$  и  $\frac{\omega}{a} < 1$ , то  $df < 0$ , т.е. сопло суживается.

Для сужающегося сопла возможны следующие режимы истечения:

$\frac{P_{cp}}{P_1} > \beta_{кр}$  — Расширение газа будет полное, в выходном сечении сопла давление газа равно давлению среды и больше критического:  $P_2 = P_{cp} > P_{кр}$ ; скорость истечения  $\omega_2 < \omega_{кр}$  и определяется по уравнению (1); расход газа меньше максимального по формуле (2).

$\frac{P_{cp}}{P_1} = \beta_{кр}$  — Расширение газа полное, в выходном сечении сопла  $P_2 = P_{cp} = P_{кр} = \beta_{кр} P_1$ ; скорость истечения достигает критической:

$$\omega_2 = \omega_{кр} = \sqrt{kRT} = a;$$

расход газа максимальный, рассчитывается по уравнению (3).

$\frac{P_{cp}}{P_1} < \beta_{кр}$  — Расширение газа неполное (режим энергорасточителен), в выходном сечении устанавливается докритическое давление  $P_2 = P_{кр} > P_{cp}$ ; скорость истечения критическая  $\omega_2 = \omega_{кр}$  и расход газа  $M = M_{max}$ .



Чтобы получить газовый поток за соплом со сверхкритической (сверхзвуковой) скоростью, нужно изменить сечение канала и использовать комбинированное сопло Лавала:

- первая часть сужающаяся  $\omega < a$  и  $df < 0$ ;
- вторая часть расширяющаяся  $\omega > a$  и  $df > 0$ .

Давление газового потока в сужающейся части снижается и в минимальном сечении достигает критического значения, а скорость достигает скорости звука, в расширяющейся части давление продолжает снижаться до давления среды  $P_2 = P_{cp} < P_{кр}$ , а скорость на выходе становится сверхзвуковой  $\omega_2 > a$ .

Для комбинированного сопла Лавала определяют:

- минимальное сечение сопла, м<sup>2</sup>:

$$f_{\min} = \frac{m_{\max} g_{кр}}{\omega_{кр}} = \frac{m_{\max}}{\sqrt{2 \frac{k}{k+1} \frac{P_1}{V_1} \left( \frac{2}{k+1} \right)^{\frac{2}{k-1}}}},$$

- площадь выходного сечения сопла, м<sup>2</sup>:

$$f_2 = \frac{m_{\max} g_2}{\omega_2} = \frac{m_{\max}}{\sqrt{2 \frac{k}{k-1} \frac{P_1}{V_1} \left[ \beta^{\frac{2}{k}} - \beta^{\frac{k+1}{k}} \right]}}.$$

Длина сужающейся части сопла принимается конструктивно равной диаметру выходного отверстия  $d_2$ , а длина расширяющейся части рассчитывается по уравнению, м:

$$l = \frac{d_2 - d_{\min}}{2 \operatorname{tg} \frac{\alpha}{2}},$$

где  $\alpha$  — угол конусности расширяющейся части сопла.

*Действительный процесс истечения* отличается от рассмотренного выше. При истечении реальная скорость выхода газового потока из сопла  $\omega_q$  будет меньше теоретической за счёт действия сил трения. Их соотношение учитывает скоростной коэффициент сопла или коэффициент скорости:  $\varphi = \frac{\omega_q}{\omega}$ .

Отношение действительной располагаемой работы к теоретической называют КПД сопла:

$$\eta_c = \frac{l_{расп}^q}{l_{расп}},$$

$$l_{расп} = \frac{\omega^2}{2}, \quad l_{расп}^q = \frac{\omega_q^2}{2},$$

следовательно,

$$\eta_c = \frac{l_{расп}^q}{l_{расп}} = \frac{\omega_q^2}{\omega^2} = \varphi^2.$$

Коэффициент потери энергии сопла:

$$\psi = 1 - \varphi^2.$$

Температура торможения газового потока рассчитывается по

уравнению:

$$T_{торм} = T + \frac{\omega^2}{2c_p},$$

где  $T$  — абсолютная температура газа в потоке, К;

$\omega$  — скорость газа в данном сечении, м/с;

$c_p$  — теплоёмкость газа, Дж/кг·К.

### Задачи к разделу 1.8

**1.199.** Из сосуда через коническое сужающееся сопло в атмосферу сбрасывается азот. Определить режим истечения и массовый секундный расход газа, если заданы: температура газа в сосуде  $t_1 = 75$  °С, давление  $P_1 = 1,57$  бар; окружающая среда характеризуется нормальными физическими условиями; площадь выходного сечения сопла  $f_2 = 50$  мм<sup>2</sup>.

*Решение.* Определим режим истечения по критерию

$$\beta = \frac{P_2}{P_1} = \frac{1,01}{1,57} = 0,64, \quad \beta_{кр} = 0,528 \text{ — для азота; т.к. } \beta > \beta_{кр} \text{ — режим истечения докритический с полным расширением.}$$

Удельный объём азота на входе в сопло:

$$g_1 = \frac{RT_1}{P_1} = \frac{297 \cdot 348}{1,57 \cdot 10^5} = 0,66 \text{ м}^3/\text{кг},$$

$$R_{N_2} = \frac{8314}{28} = 297 \text{ Дж/кг} \cdot \text{К}.$$

Скорость потока на выходе из сопла:

$$\omega_2 = \sqrt{2 \frac{k}{k-1} P_1 g_1 \left[ 1 - \beta^{\frac{k-1}{k}} \right]} =$$

$$= \sqrt{2 \frac{1,4}{1,4-1} 1,57 \cdot 10^5 \cdot 0,66 \left[ 1 - 0,64^{0,286} \right]} = 295 \text{ м/с.}$$

Массовый расход азота:

$$m = f_2 \sqrt{2 \frac{k}{k-1} \frac{P_1}{g_1} \left[ \beta^{\frac{2}{k}} - \beta^{\frac{k+1}{k}} \right]} =$$

$$= 5 \cdot 10^{-5} \sqrt{2 \frac{1,4}{0,4} \frac{1,57 \cdot 10^5}{0,66} \left[ 0,64^{\frac{2}{1,4}} - 0,64^{\frac{1,4+1}{1,4}} \right]} = 0,016 \text{ кг/с.}$$

**1.200.** Определить максимальную теоретическую скорость водяного пара при истечении через сопло Лавалья, если параметры перед соплом  $P_1 = 5$  МПа,  $t_1 = 460$  °С, давление  $P_2 = 0,1$  МПа.

*Решение.* Определим энтальпии пара перед соплом и на выходе из него по  $hs$ -диаграмме:  $h_1 = 3320$  кДж/кг;  $h_2 = 2440$  кДж/кг.

Скорость истечения через сопло Лавалья рассчитываем по уравнению:

$$\omega_2 = 44,72 \sqrt{h_1 - h_2} = 44,72 \sqrt{3320 - 2440} = 1326,6 \text{ м/с.}$$

**1.201.** Определить начальное давление кислорода, если известно, что его скорость истечения через коническое сужающееся сопло на выходе равна местной скорости звука, а статическое давление на выходе из сопла составляет 0,35 МПа.

*Решение.* Из условия задачи следует, что поток кислорода через сопло имеет критические характеристики. Для двухатомного газа  $\beta_{кр} = 0,528$ .

Определим давление перед соплом:

$$\beta_{кр} = \frac{P_2}{P_1}, \quad P_1 = \frac{P_2}{\beta_{кр}} = \frac{0,35}{0,528} = 0,663 \text{ МПа.}$$

**1.202.** Определить теоретическую скорость истечения диоксида углерода ( $\text{CO}_2$ ) через сужающееся сопло из ресивера в атмосферу, если  $P_1 = 0,35$  МПа,  $t_1 = 23$  °С, а параметры окружающей среды соответствуют нормальным условиям. Определить температуру газа на выходе из сопла.

*Ответ:*  $\omega_2 = \omega_{кр} = 256$  м/с; режим истечения — критический с недорасширением;  $T_2 = 246,7$  К.

**1.203.** Через коническое сужающееся сопло перетекает кислород из первого ресивера во второй. В первом ресивере давление газа равно 6 МПа при  $t = 100$  °С; во втором —  $P_2 = 3,6$  МПа. Определить скорость истечения и расход газа, если площадь выходного сечения  $f_2 = 20$  мм<sup>2</sup>.

*Ответ:*  $\omega = 303$  м/с;  $M = 0,256$  кг/с.

**1.204.** Азот вытекает через сужающееся сопло из ёмкости с параметрами  $P_1 = 6,4$  МПа и  $T_1 = 300$  К в среду с давлением  $P_2 = 0,1$  МПа. Определить скорость истечения и расход газа, если минимальный диаметр сопла  $d_2 = 5$  мм.

*Ответ:*  $\omega_2 = \omega_{\text{ед}} = 322$  м/с;  $M = 0,288$  кг/с; режим истечения — критический с недорасширением.

**1.205.** Определить диаметры сопла Лаваля (минимального и выходного сечений), если давление воздуха перед соплом  $P_1 = 0,7$  МПа, температура  $t_1 = 27$  °С, давление среды  $P_{cp} = 0,11$  МПа, а расход газа  $M = 7200$  кг/ч.

*Ответ:*  $d_{min} = 39,5$  мм;  $d_2 = 50$  мм.

**1.206.** Определить для сопла Лаваля размеры характерных сечений, если через него движется 2 кг/с газа при параметрах торможения:  $P_{\text{торм}} = 1,5$  МПа,  $T_{\text{торм}} = 1960$  К в среду с давлением 0,12 МПа. Газ обладает свойствами двухатомного газа, а значение газовой постоянной принять  $R = 400$  Дж/кг·К.

*Ответ:*  $f_{min} = 18 \cdot 10^{-4}$  м<sup>2</sup>;  $f_2 = 38 \cdot 10^{-4}$  м<sup>2</sup>.

**1.207.** Найти скорость истечения диоксида углерода в среду с давлением 1,5 МПа и диаметр выходного сечения конического сужающегося сопла, если параметры газа на входе в сопло  $P_1 = 55$  МПа,  $t_1 = 680$  °С, массовый расход газа  $M = 0,3$  кг/с.

*Ответ:*  $d_2 = 6,6 \cdot 10^{-3}$  м;  $\omega_2 = \omega_{кр} = 442$  м/с.

**1.208.** Определить скорость истечения кислорода через сопло Лавалья при следующих характеристиках: расход газа  $M = 3$  кг/с,  $P_1 = 1,2$  МПа,  $t_1 = 230$  °С,  $P_2 = 0,095$  МПа,  $\varphi = 0,95$ , угол конусности  $\alpha = 10$  °.

*Ответ:*  $\omega_2 = 656,6$  м/с.

**1.209.** Влажный насыщенный пар вытекает из сопла Лавалья в среду с давлением  $0,1$  МПа, имея расход  $M = 3,2$  кг/с. Параметры пара на входе в сопло:  $P_1 = 22$  МПа,  $x_1 = 0,98$ . Определить основные характеристики истечения: скорость истечения, площадь выходного сечения и длины участков сопла.

*Ответ:*  $\omega_2 = 1000$  м/с;  $f_2 = 0,0045$  м<sup>2</sup>;  $l_1 = 36$  мм;  $l_2 = 220$  мм.

**1.210.** Запуск дизель-генератора осуществляется сжатым воздухом с параметрами  $P_1 = 1,2$  МПа и  $t_1 = 22$  °С. Определить диаметр воздушного канала, сообщающего ресивер с выпускным коллектором дизеля, если полагать, что воздушный поток на входе в коллектор имеет критические параметры, а давление в коллекторе при запуске  $P_2 = 0,12$  МПа. Расход воздуха составляет при запуске  $1$  кг/с.

*Ответ:*  $d_{min} = 0,02$  м.

**1.211.** Определить скорость истечения диоксида углерода через сужающееся сопло из ёмкости, избыточное давление в которой  $0,03$  МПа, температура  $T_1 = 300$  К в окружающую среду с давлением  $0,1$  МПа.

*Ответ:*  $\omega_2 = 172$  м/с.

**1.212.** Определить для сопла Лавалья размеры характерных сечений, если через него протекает  $2$  кг/с газа в среду с давлением  $1,2$  бар. Параметры газа на входе в сопло:  $P = 15$  бар,  $T = 2000$  К. Считать, что газ обладает свойствами двухатомного, а его постоянная  $R = 398$  Дж/кг·К.

*Ответ:*  $d_{min} = 15$  мм;  $d_2 = 69$  мм.

**1.213.** Для условий задачи 1.212 определить давление газа в характерных сечениях.

*Ответ:*  $P_{кр} = 7,9$  бар;  $P_2 = 1,2$  бар.

**1.214.** Определить площади минимального и выходного сечений сопла Лавая, если через него должен протекать перегретый пар с параметрами:  $P_1 = 1,6$  МПа,  $t_1 = 400$  °С в среду с давлением  $0,1$  МПа. Расход пара  $M_n = 4,5$  кг/с.

*Ответ:*  $f_{min} = 2,34 \cdot 10^{-3} \text{ м}^2$ ;  $f_2 = 6,86 \cdot 10^{-3} \text{ м}^2$ .

**1.215.** Для распыления топлива, поступающего в цилиндр двигателя внутреннего сгорания с воспламенением от сжатия, через сопло форсунки подаётся воздух с параметрами  $5,5$  МПа и  $27$  °С. Давление сжатого воздуха в цилиндре двигателя  $4$  МПа. Определить теоретическую скорость истечения воздуха и действительную скорость, приняв значение КПД сопла  $\eta = \left(\frac{\omega_q}{\omega}\right)^2 = 0,9$ .

*Ответ:*  $\omega_2 = 228$  м/с;  $\omega_{2q} = 216$  м/с.

**1.216.** Пар с давлением  $1$  МПа, температурой  $250$  °С и начальной скоростью  $100$  м/с протекает через сужающееся сопло в атмосферу с давлением  $0,1$  МПа. Найти скорость и температуру пара в выходном сечении. Оценить погрешность, связанную с пренебрежением начальной скорости.

*Ответ:*  $t_2 = 218$  °С;  $\omega_2 = 516,5$  м/с ( $\omega_1 = 0$ );  $\omega_2 = 517,8$  м/с ( $\omega_1 = 100$  м/с).

**1.217.** Определить скорость истечения пара из сужающегося сопла при следующих его параметрах:  $P_1 = 8$  МПа,  $t_1 = 400$  °С,  $P_2 = 5$  МПа.

*Ответ:*  $\omega_2 = 496$  м/с.

## 1.9. Термодинамика влажного воздуха

Влажный воздух — смесь сухого воздуха с водяным паром. Воздух атмосферы всегда является влажным. И поскольку он широко используется в технике (теплоноситель, рабочее тело, сушильный агент), то его свойства должны быть хорошо изучены.

По своим свойствам влажный воздух при условиях близких к нормальным рассматривается как смесь идеальных газов: сухого воздуха и водяного пара. Водяной пар в атмосферном воздухе может находиться в разных состояниях.

Смесь сухого воздуха и перегретого пара называют ненасыщенным влажным воздухом. Охлаждая такой воздух при постоянном давлении, можно получить насыщенный влажный воздух — смесь сухого воздуха с насыщенным водяным паром. Парциальное давление водяного пара в таком воздухе соответствует давлению насыщения при данной температуре. Дальнейшее охлаждение насыщенного влажного воздуха сопровождается конденсацией содержащегося в нем водяного пара и выделением в виде росы.

Температура, при которой влажный воздух становится насыщенным, называется температурой точки росы и обозначается  $t_p$ .

Основными характеристиками влажного воздуха являются:

$\rho$  — абсолютная влажность, т.е. количество пара в каждом кубометре воздуха, кг/м<sup>3</sup>;

$\varphi$  — относительная влажность воздуха, представляющая собой отношение абсолютной влажности к максимально возможной абсолютной влажности при данной температуре (состояние насыщения), %:

$$\varphi = \frac{\rho}{\rho_{\max}} 100\% = \frac{P_n}{P_{n_{\max}}} 100\%,$$

где  $P_n$  — парциальное давление пара во влажном воздухе, кПа;

$P_{n_{\max}}$  — парциальное давление насыщенного пара при данной температуре, кПа;

$d$  — влагосодержание влажного воздуха, равное отношению массы пара к массе сухого воздуха в данном объеме, кг/кг с.в. Эта характеристика стабильная и не зависит от параметров.

Относительная влажность и влагосодержание связаны уравнением:

$$\varphi = \frac{d}{0,622 + d} \frac{P}{P_{n_{\max}}},$$

где  $P$  — барометрическое давление (или полное давление смеси).

Если решить это уравнение относительно  $d$ , получим:

$$d = 0,622 \frac{P_n}{P - P_n} \quad \text{или} \quad d = 0,622 \frac{P_{n_{\max}} \varphi}{P - P_{n_{\max}} \varphi}.$$

Все расчеты, связанные с определением характеристик влажного воздуха (сушка, вентиляция и отопление, кондиционирование), выполняются в настоящее время с помощью *hd*-диаграммы, разработанной профессором Рамзиным. Решение задач данного раздела возможно лишь после тщательного изучения теории вопроса и *hd*-диаграммы. Теплоемкость влажного воздуха определяется как теплоемкость газовой смеси, состоящей из 1 кг сухого воздуха и *d* кг водяного пара:

$$c_p = c_{p.g} + d c_{p.n},$$

где  $c_{p.g} = 1$  кДж/кг·К — массовая изобарная теплоемкость сухого воздуха;

$c_{p.n} = 1,9$  кДж/кг·К — массовая изобарная теплоемкость водяного пара.

Тогда теплоемкость влажного воздуха, кДж/кг·К

$$c_p = 1 + 1,9 d.$$

Энтальпия влажного воздуха определяется как энтальпия газовой смеси, состоящей из 1 кг сухого воздуха и *d* кг водяного пара, кДж/кг:

$$h = h_g + h_n d = t + (2500 + 1,9 t) d.$$

### Задачи к разделу 1.9

**1.218.** Определить температуру, до которой следует подогреть влажный воздух, чтобы его относительная влажность снизилась до 5%. Начальное состояние задано:  $t_1 = 11$  °С,  $\varphi_1 = 85\%$ .

*Решение.* Определим по *hd*-диаграмме при заданных начальных параметрах влагосодержание  $d_1 = 7$  г/кг с.в. Поскольку процесс подгрева воздуха идёт при  $d = \text{const}$ , то  $\varphi_2 \leq 5\%$  при  $t_2 = 64$  °С.

**1.219.** Определить влагосъём ( $\Delta d$  г/кг с.в) в сушильной установке, если исходное состояние влажного воздуха имеет следующие характеристики:  $t_1 = 15$  °С,  $\varphi_1 = 85\%$ . Подогрев сушильного агента перед подачей в сушильную камеру ведётся до  $t_2 = 60$  °С. Процесс сушки считать изоэнтальпийным до  $\varphi_2 = 95\%$ .

*Решение.* Используя *hd*-диаграмму по начальным параметрам  $t_1 = 15$  °С и  $\varphi_1 = 85\%$ , определим влагосодержание  $d_1 = 9$  г/кг с.в. Построив процессы нагрева воздуха до 60 °С при неизменном



влажносодержании, а затем, увлажнив его до  $\varphi_2 = 95\%$ , определим влажносодержание в конечном состоянии  $d_2 = 22$  г/кг с.в. Влажносъем составит:

$$\Delta d = d_2 - d_1 = 22 - 9 = 13 \text{ г/кг с.в.}$$

**1.220.** Определить энтальпию влажного воздуха расчетом и по  $hd$ -диаграмме, если известно:  $t = 60$  °С,  $\varphi = 10\%$ .

*Решение.* При заданных параметрах по  $hd$ -диаграмме  $h_{\text{вл.в.}} = 93$  кДж/кг.

Расчетное значение энтальпии:

$$\begin{aligned} h_{\text{вл.в.}} &= t + (2500 + 1,9t)d = \\ &= 60 + (2500 + 1,9 \cdot 60)0,0125 = 92,675 \text{ кДж/кг.} \end{aligned}$$

Относительная ошибка 0,35%.

**1.221.** Определить влажносодержание и относительную влажность воздуха в атмосфере, если давление  $P = 1$  бар, температура 20 °С, а парциальное давление водяного пара составляет 10 мм рт. ст. Использовать при решении графоаналитический метод.

*Ответ:*  $\varphi = 57\%$ ,  $d = 0,0084$  кг/кг с.в.

**1.222.** Определить по  $hd$ -диаграмме температуру точки росы и влажносодержание воздуха в помещении с относительной влажностью 70% и температурой 20 °С.

*Ответ:*  $t_p = 14$  °С;  $d = 10$  г/кг с.в.

**1.223.** Определить удельный объем влажного воздуха при давлении 1 бар, температуре 25 °С и  $\varphi = 90\%$ .

*Ответ:*  $v = 0,92$  м<sup>3</sup>/кг.

**1.224.** Определить абсолютную влажность воздуха (табличным и графическим способами), если известны: температура  $t = 50$  °С, парциальное давление пара 0,08 бар и барометрическое давление  $P = 760$  мм рт. ст.

*Ответ:*  $\rho = 0,05$  кг/м<sup>3</sup>.

**1.225.** Определить, возможно ли выделение конденсата на внутренней поверхности перекрытия животноводческого помещения, если минимальная температура этой поверхности имеет значение  $10\text{ }^{\circ}\text{C}$ , температура воздуха в помещении  $18\text{ }^{\circ}\text{C}$  при относительной влажности  $80\%$ . Как устранить это явление в реальных условиях (устно)?

*Ответ:* возможно.

**1.226.** Определить вынос влаги в сушильной установке на каждый кг сухого воздуха, если начальные параметры влажного воздуха  $t_1 = 14\text{ }^{\circ}\text{C}$  при  $\varphi_1 = 80\%$ , воздух подогревается до  $t_2 = 85\text{ }^{\circ}\text{C}$ , а покидает сушилку при влажности  $\varphi_2 = 90\%$ .

*Ответ:*  $\Delta m = 19\text{ г/кг с.в.}$

**1.227.** Определить относительную влажность атмосферного воздуха, если известно: температура окружающей среды  $28\text{ }^{\circ}\text{C}$ , а парциальное давление водяного пара  $25\text{ мм рт. ст.}$

*Ответ:*  $\varphi = 100\%$ .

**1.228.** Определить абсолютную влажность воздуха, если его относительная влажность равна  $60\%$  при температуре  $20\text{ }^{\circ}\text{C}$ .

*Ответ:*  $\rho = 0,01\text{ кг/м}^3$ .

**1.229.** Каково состояние влажного воздуха, если  $d = 4\text{ г/кг с.в.}$ , а температура  $0\text{ }^{\circ}\text{C}$ ?

*Ответ:*  $\varphi \approx 100\%$ .

**1.230.** В 15 часов температура атмосферного воздуха в тени равна  $28\text{ }^{\circ}\text{C}$ , а относительная влажность  $\varphi = 75\%$ . Возможно ли выпадение росы, если температура воздуха снизится к 20 часам до  $15\text{ }^{\circ}\text{C}$ ?

*Ответ:* да.

## 2. ОСНОВЫ ТЕОРИИ ТЕПЛООБМЕНА

Самопроизвольный необратимый процесс передачи тепловой энергии, обусловленный неоднородным распределением температур в пространстве, называют *теплообменом*.

Интенсивность теплообмена зависит от физических свойств тела (среды) и характеристики температурного поля.

*Температурное поле* — совокупность температур различных точек пространства в данный момент времени.

Если температура точек пространства является только функцией координат, то температурное поле будет *стационарным*:  $t = f(\tau)$ . *Нестационарное* поле характеризуется зависимостью температуры не только от координат, но и от времени:  $t = f(x, y, z, \tau)$ .

Соответственно в стационарных температурных полях возникает режим стационарного теплообмена при постоянном удельном тепловом потоке  $q$ , Вт/м<sup>2</sup>. В нестационарных температурных полях  $q = f(\tau)$ . Расчет нестационарного теплообмена весьма сложен и успешно может быть выполнен при использовании специальных программ ЭВМ.

В практических инженерных расчетах нестационарные поля приводят к стационарным методом дробления времени на отрезки, за которые тепловой поток можно условно считать постоянным.

Перенос теплоты при теплообмене осуществляется тремя способами: теплопроводностью, конвекцией и излучением (радиацией). Их природа и законы различны. Поэтому, рассматривая механизм каждого, теория теплообмена дает разные расчетные уравнения, как для отдельных видов теплообмена, так и их совокупности, называемой сложным теплообменом.

### 2.1. Теплопроводность

*Теплопроводность* осуществляется в соответствии с законом Фурье

$$q = -\lambda \cdot \text{grad } t.$$

На основании этого закона и граничных условий 1 рода, когда заданы температуры на внутренней и наружной поверхностях плоской или цилиндрической стенок, выведены уравнения теплового потока через стенки:

а) для плоских многослойных стенок:

$$Q = \frac{t_{C1} - t_{Cn+1}}{\sum_1^n \frac{\delta_i}{\lambda_i}} F,$$

где  $Q$  — тепловой поток, Вт;  
 $F$  — поверхность стенки, м<sup>2</sup>;  
 $t_{C1}, t_{Cn+1}$  — температуры на внутренней и наружной поверхностях стенки, °С;  
 $\delta_i$  — толщина  $i$ -го слоя стенки, м;  
 $\lambda_i$  — коэффициент теплопроводности материала  $i$  го слоя стенки, Вт/м·К;  
 $\frac{\delta_i}{\lambda_i} = R_{\lambda}$  — термическое сопротивление теплопроводности  $i$ -го слоя стенки, м<sup>2</sup>·К/Вт;

б) для многослойных цилиндрических стенок:

$$Q = l \frac{\pi(t_{C1} - t_{Cn+1})}{\sum_1^n \frac{1}{2\lambda_i} \ln\left(\frac{d_{i+1}}{d_i}\right)},$$

где  $l$  — длина цилиндрической стенки, м;  
 $d_{i+1}, d_i$  — наружный и внутренний диаметры соответствующего  $i$ -го слоя стенки, м.

Коэффициенты теплопроводности различных материалов приведены в приложении 10.

### Задачи к разделу 2.1

**2.1.** Определить плотность теплового потока через однородную плоскую стенку толщиной  $\delta = 60$  мм, если стенка выполнена:

- из стали  $\lambda_c = 50$  Вт/м·К,
- из бетона  $\lambda_b = 1,3$  Вт/м·К.

Температуры на поверхностях стенки поддерживаются постоянными и равными:  $t_{c_1} = 65$  °С и  $t_{c_2} = 50$  °С.

*Решение.* Для расчета плотности теплового потока воспользуемся уравнением:

$$q = \frac{t_{c_1} - t_{c_2}}{\frac{\delta}{\lambda}}.$$

Вычислим термическое сопротивление теплопроводности:

$$\text{– стали} \quad R_c = \frac{\delta_c}{\lambda_c} = \frac{60 \cdot 10^{-3}}{50} = 1,2 \cdot 10^{-3} \text{ м}^2 \cdot \text{К/Вт};$$

$$\text{– бетона} \quad R_{\phi} = \frac{\delta_{\phi}}{\lambda_{\phi}} = \frac{60 \cdot 10^{-3}}{1,3} = 46,15 \cdot 10^{-3} \text{ м}^2 \cdot \text{К/Вт}.$$

Плотность теплового потока:

$$\text{– через стальную стенку} \quad q_1 = \frac{65 - 50}{1,2 \cdot 10^{-3}} = 12500 \text{ Вт/м}^2;$$

$$\text{– через бетонную стенку} \quad q_2 = \frac{65 - 50}{46,15 \cdot 10^{-3}} = 325 \text{ Вт/м}^2.$$

**2.2.** Определить разность температур на поверхностях стенки и значения градиента температуры в стенке, если она выполнена:

$$\text{а) из стали} \quad \lambda_c = 60 \text{ Вт/м} \cdot \text{К}$$

$$\text{б) из шлакобетона} \quad \lambda_{\phi} = 0,6 \text{ Вт/м} \cdot \text{К}$$

$$\text{в) из пробки} \quad \lambda_{\gamma} = 0,06 \text{ Вт/м} \cdot \text{К}$$

Плотность теплового потока  $q = 60 \text{ Вт/м}^2$ . Принять толщину стенки для каждого варианта одинаковой и равной 50 мм.

*Решение.* Разность температур на поверхностях стенки:

$$\Delta t_c = t_{c_1} - t_{c_2} = q \frac{\delta}{\lambda}$$

$$\text{– для стали} \quad \Delta t_{c_1} = 60 \frac{50 \cdot 10^{-3}}{60} = 0,05 \text{ }^{\circ}\text{C};$$

$$\text{– для шлакобетона} \quad \Delta t_{c_2} = 60 \frac{50 \cdot 10^{-3}}{0,6} = 5 \text{ }^{\circ}\text{C};$$

$$\text{– для пробки} \quad \Delta t_{c_3} = 60 \frac{50 \cdot 10^{-3}}{0,06} = 50 \text{ }^{\circ}\text{C}.$$

$$\text{Градиент температуры} \quad \frac{dt}{dx} = \frac{\Delta t_c}{\delta}:$$

$$\text{– в стали} \quad \left( \frac{dt}{dx} \right)_1 = \frac{0,05}{50 \cdot 10^{-3}} = 1 \text{ К/м};$$

$$\text{– в шлакобетоне} \quad \left( \frac{dt}{dx} \right)_2 = \frac{5}{50 \cdot 10^{-3}} = 100 \text{ К/м};$$

$$\text{– в пробке} \quad \left( \frac{dt}{dx} \right)_3 = \frac{50}{50 \cdot 10^{-3}} = 1000 \text{ К/м}.$$

**2.3.** Стальной трубопровод горячей воды диаметром  $d_1/d_2 = 190/200$  мм покрыт слоем изоляции толщиной  $\delta_{из} = 50$  мм (рис. 2.1), коэффициент теплопроводности трубы  $\lambda_1 = 50$  Вт/м·К, изоляции  $\lambda_2 = 0,08$  Вт/м·К. Температура на внутренней поверхности трубы  $t_{c1} = 150$  °С, а на наружной поверхности изоляции  $t_{c3} = 50$  °С. Найти тепловые потери с 1 м трубопровода и температуру на границе соприкосновения изоляции и трубопровода.

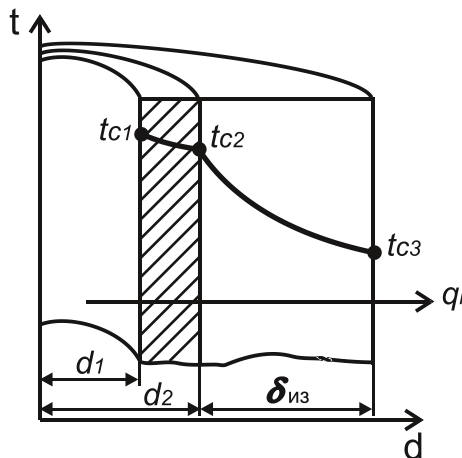


Рис. 2.1

*Решение.* Потери теплоты с 1 м трубопровода определим по уравнению:

$$q_l = \frac{\pi(t_{c1} - t_{c3})}{\frac{1}{2\lambda_1} \ln \frac{d_2}{d_1} + \frac{1}{2\lambda_2} \ln \frac{d_3}{d_2}} = \frac{3,14(150 - 50)}{\frac{1}{2 \cdot 50} \ln \frac{200}{190} + \frac{1}{2 \cdot 0,08} \ln \frac{300}{200}} = 124 \text{ Вт/м.}$$

Температура на границе соприкосновения трубы с изоляцией:

$$t_{c2} = t_{c1} - \frac{q_l}{\pi} \frac{1}{2\lambda_1} \ln \frac{d_2}{d_1} = 150 - \frac{124}{3,14} \frac{1}{2 \cdot 50} \ln \frac{200}{190} = 149,98 \text{ °С.}$$

**2.4.** Плоская стальная стенка  $\lambda_c = 45,4$  Вт/м·К,  $\delta_c = 2,5$  мм (рис. 2.2) изолирована слоем листового асбеста  $\lambda_a = 0,12$  Вт/м·К,  $\delta_a = 100$  мм и слоем минеральной ваты  $\lambda_{м.в} = 0,064$  Вт/м·К;  $\delta_{м.в} = 100$  мм. Рассчитать толщину слоя стекловаты  $\lambda_{с.в} = 0,047$  Вт/м·К, который необходимо положить вместо асбеста и минеральной ваты (рис. 2.3), чтобы изолирующее действие конструкции осталось без изменения (вариант 1); улучшилось в 1,5 раза (вариант 2).

*Ответ:* 1)  $\delta_{с.в.} = 0,113$  м, 2)  $\delta_{с.в.} = 0,169$  м.

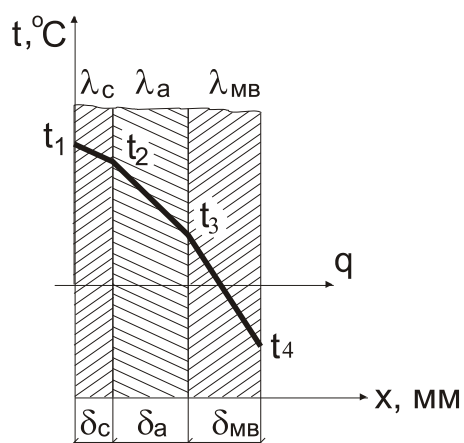


Рис. 2.2

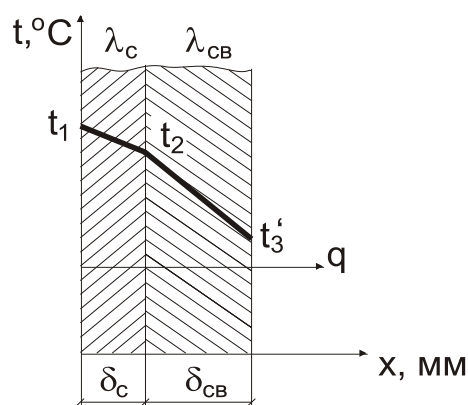


Рис. 2.3

**2.5.** Вычислить допустимую силу тока для медного провода диаметром 2 мм (рис. 2.4), покрытого резиновой изоляцией толщиной  $\delta = 1$  мм, при условии, что максимальная температура изоляции должна быть не выше  $60^\circ\text{C}$ , а на внешней поверхности изоляции  $40^\circ\text{C}$ . Коэффициент теплопроводности резиновой изоляции  $\lambda = 0,15$  Вт/м·К. Электрическое сопротивление медного провода  $R = 0,005$  Ом/м.

Ответ:  $J = 73,7$  А.

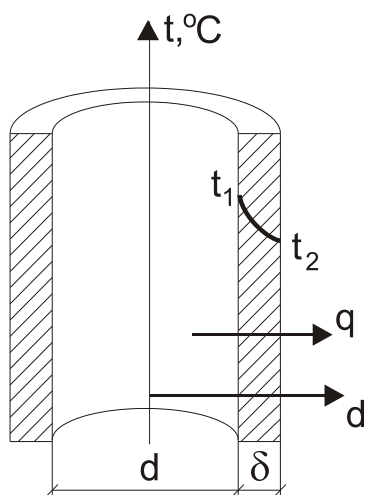


Рис. 2.4

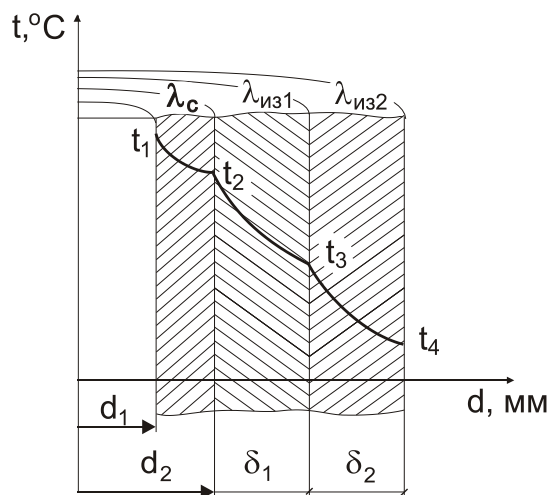


Рис. 2.5

**2.6.** Стальной паропровод диаметром  $d_1/d_2 = 100/110$  мм ( $\lambda_c = 50$  Вт/м·К) покрыт изоляцией в два слоя одинаковой толщины  $\delta_1 = \delta_2 = 50$  мм (рис. 2.5). Температура внутренней поверхности трубы  $t_1 = 250^\circ\text{C}$  и наружной поверхности изоляции  $t_4 = 50^\circ\text{C}$ . Определить потери теплоты через изоляцию с 1 м длины трубопровода и температуру на границе соприкоснове-

ния слоев изоляции, если  $\lambda_{из_1} = 0,06$  Вт/м·К,  $\lambda_{из_2} = 0,12$  Вт/м·К. Как изменятся тепловые потери с 1 м трубопровода, если слои изоляции поменять местами? Все другие условия оставить без изменения.

- Ответ: 1)  $q_1 = 89,5$  Вт/м,  $t_3 = 97$  °С,  
2)  $q_1 = 105,5$  Вт/м,  $t_3 = 159$  °С.

**2.7.** На какой глубине в земле нужно проложить коллектор (рис. 2.6) для трубопровода горячей воды, чтобы температура на его внутренней поверхности не понижалась ниже 0 °С даже при температуре поверхности земли  $t_3 = -45$  °С, если плотность теплового потока (потери теплоты) от крышки коллектора к поверхности земли составляет  $q = 15$  Вт/м<sup>2</sup>. Толщина бетонной крышки коллектора  $\delta_6 = 150$  мм, коэффициенты теплопроводности бетона  $\lambda_6 = 1,28$  Вт/м·К, земли  $\lambda_3 = 0,66$  Вт/м·К.

Ответ:  $\delta_3 = 1,9$  м.

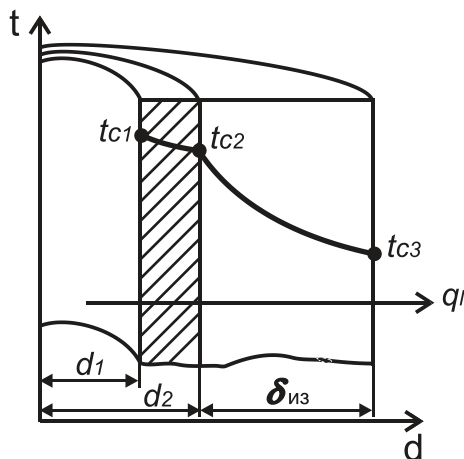


Рис. 2.6

**2.8.** В сушильную камеру со стенками толщиной 250 мм из кирпича ( $\lambda_k = 0,29$  Вт/м·К) с горячим воздухом подводится тепловой поток 585 кВт; 95% этого количества теплоты используется при сушке и затем отводится с рециркулирующим воздухом, а остальное теряется через стенки камеры поверхностью 220 м<sup>2</sup>. Температура наружной поверхности камеры 40 °С. Найти температуру на внутренней поверхности камеры.

Ответ:  $t = 154,6$  °С.



**2.9.** В зимних условиях продуктовый склад можно выполнить изо льда ( $\lambda_{\text{л}} = 2,25 \text{ Вт/м}\cdot\text{К}$ ) или снега ( $\lambda_{\text{сн}} = 0,465 \text{ Вт/м}\cdot\text{К}$ ). Какую толщину должна иметь стенка склада изо льда, чтобы при плотности теплового потока  $q = 116,3 \text{ Вт/м}^2$  и температуре на наружной поверхности  $t_{c_2} = -40 \text{ }^\circ\text{C}$  можно было обеспечить температуру на внутренней поверхности  $t_{c_1} = -1 \text{ }^\circ\text{C}$ ? Как изменится толщина стенки, если лед заменить снегом?

*Ответ:*  $\delta_{\text{л}} = 0,755 \text{ м}$ ;  $\delta_{\text{сн}} = 0,156 \text{ м}$ .

**2.10.** Определить минимальную толщину теплоизолирующего слоя картофельного бурта, выполненного из соломы, если минимальная температура окружающей среды  $-35 \text{ }^\circ\text{C}$ , допустимая температура внутри бурта (на стенке)  $+1 \text{ }^\circ\text{C}$ , а внутреннее суммарное тепловыделение в расчете на  $1 \text{ м}^2$  поверхности теплоизоляции равно  $15 \text{ Вт}$  (для соломы принять  $\lambda = 0,1 \text{ Вт/м}\cdot\text{К}$ ). Как изменится толщина слоя соломы, если на нее насыпать землю высотой  $0,2 \text{ м}$  ( $\lambda = 0,66 \text{ Вт/м}\cdot\text{К}$ ), остальные условия не меняются.

*Ответ:* 1)  $\delta_{\text{с}} = 0,24 \text{ м}$ ; 2)  $\delta_{\text{с}} = 0,21 \text{ м}$ .

**2.11.** Определить экономию тепловой энергии в % за счет штукатурки толщиной  $20 \text{ мм}$ , нанесенной на кирпичную стену толщиной  $510 \text{ мм}$ . Коэффициенты теплопроводности:  $\lambda_{\text{кирп}} = 0,8 \text{ Вт/м}\cdot\text{К}$ ,  $\lambda_{\text{шт}} = 0,75 \text{ Вт/м}\cdot\text{К}$ .

*Ответ:*  $3,5 \%$ .

**2.12.** Определить перепад температур защитного слоя, нанесенного на плоскую стенку, воспринимающую тепловой поток  $q = 1320 \text{ Вт/м}^2$ . Толщина асбестового слоя равна  $12 \text{ мм}$ ,  $\lambda_{\text{ас}} = 0,106 \text{ Вт/м}\cdot\text{К}$ . Показать в координатах  $t - x$  график изменения температур в стальной стенке и асбестовом защитном слое.

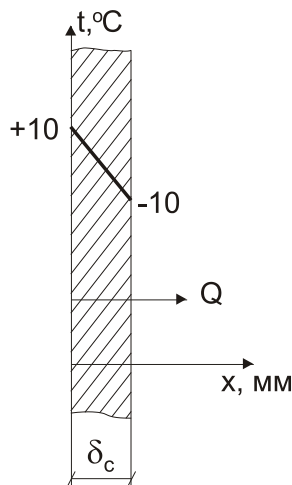
*Ответ:*  $\Delta t = 149,4 \text{ }^\circ\text{C}$ .

**2.13.** Стенка сложена из ледяных блоков ( $\lambda_{\text{льда}} = 2,25 \text{ Вт/м}\cdot\text{К}$ ) толщиной  $\delta = 0,9 \text{ м}$ . Плотность теплового потока  $q = 116,3 \text{ Вт/м}^2$ . На наружной поверхности сохраняется постоянная температура  $-40 \text{ }^\circ\text{C}$ . Какой физический процесс будет происходить со льдом на внутренней поверхности стенки? При какой толщине стенки он может прекратиться?

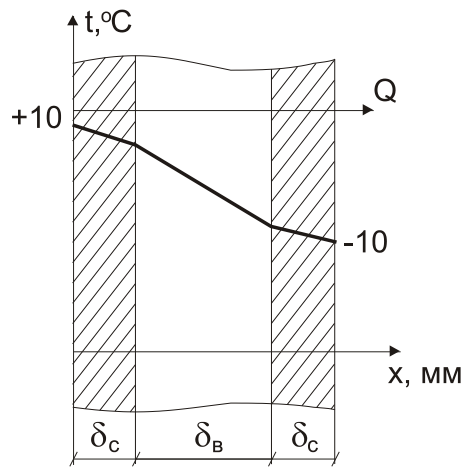
*Ответ:* таяние льда на внутренней поверхности прекратится при толщине  $0,774 \text{ м}$ .

**2.14.** Определить количество теплоты, теряемое за минуту через оконное стекло (рис. 2.7), имеющее толщину  $\delta_c = 2,5$  мм ( $\lambda_c = 0,7$  Вт/м·К) и поверхность  $F = 1,5$  м<sup>2</sup>, если температура стекла со стороны комнаты  $10$  °С, а снаружи  $-10$  °С. Во сколько раз уменьшатся потери теплоты, если между двумя стеклами (рис. 2.8) имеется неподвижный воздушный зазор толщиной  $20$  мм ( $\lambda_g = 0,025$  Вт/м·К).

*Ответ:*  $Q_1 = 504$  кДж/мин;  $Q_2 = 2,23$  кДж/мин.



*Рис. 2.7*



*Рис. 2.8*

**2.15.** Сколько потребуется сжечь угля в печи, КПД которой  $\eta = 0,75$ , чтобы восполнить потери тепла за сутки через кирпичную стенку поверхностью  $F = 20$  м<sup>2</sup>, толщиной  $\delta = 0,25$  м, если температура на внутренней поверхности стенки  $t_1 = 20$  °С, а внешней  $t_2 = -20$  °С? Низшая теплотворная способность угля  $Q_n^P = 19700$  кДж/кг, а коэффициент теплопроводности кирпичной кладки  $\lambda = 0,67$  Вт/м·К.

*Ответ:* 12,5 кг.

**2.16.** Определить, во сколько раз снизится тепловой поток, проходящий через  $1$  м<sup>2</sup> стенки котла толщиной  $10$  мм, если стенка изнутри покрыта накипью толщиной  $2$  мм ( $\lambda_n = 1,2$  Вт/м·К), а снаружи — слоем сажи толщиной  $0,1$  мм ( $\lambda_c = 0,23$  Вт/м·К). Температуры на внутренней и внешней поверхности стенки котла соответственно  $165$  и  $150$  °С, а коэффициент теплопроводности стенки котла из нержавеющей стали  $24$  Вт/м·К.

*Ответ:* в 15,5 раз.

**2.17.** Сколько теплоты в час теряется через  $1 \text{ м}^2$  кирпичной стены, оштукатуренной изнутри. Толщина стены  $500 \text{ мм}$ , штукатурки  $40 \text{ мм}$ . Какова должна быть толщина стены, если ее выполнить нештукатуренной при тех же теплопотерях. Температура на внутренней поверхности стены  $20 \text{ }^\circ\text{C}$ , а наружной  $-30 \text{ }^\circ\text{C}$ . Коэффициенты теплопроводности кирпичной кладки  $\lambda_k = 0,81 \text{ Вт/м}\cdot\text{К}$ , штукатурки  $\lambda_{шт} = 0,7 \text{ Вт/м}\cdot\text{К}$ .

*Ответ:*  $q = 74 \text{ Вт/м}^2$ ,  $\delta = 547 \text{ мм}$ .

**2.18.** При работе сушильной камеры ее стены толщиной  $0,256 \text{ м}$ , выполненные из слоя красного кирпича ( $\lambda = 0,71 \text{ Вт/м}\cdot\text{К}$ ) и слоя строительного войлока ( $\lambda = 0,047 \text{ Вт/м}\cdot\text{К}$ ), имели температуру  $t_1 = 120 \text{ }^\circ\text{C}$  на внутренней и  $t_3 = 38 \text{ }^\circ\text{C}$  на внешней поверхностях соответственно. Увеличение толщины войлока на  $28 \text{ мм}$  снизило тепловые потери вдвое и температуру  $t_3$  на  $10 \text{ }^\circ\text{C}$  при неизменной температуре  $t_1$ . Определить толщину кирпичного слоя и температуры войлока со стороны кирпича в обоих случаях.

*Ответ:*  $\delta = 0,25 \text{ м}$ ;  $t_2 = 59,8 \text{ }^\circ\text{C}$ ;  $t_2' = 89,9 \text{ }^\circ\text{C}$ .

**2.19.** Для экспериментального определения теплопроводности изоляционного материала методом пластины через слой материала, имеющего форму диска диаметром  $150 \text{ мм}$  и толщиной  $12 \text{ мм}$ , пропускают тепловой поток  $Q = 3,44 \text{ Вт}$ . Температура на обогреваемой поверхности  $74 \text{ }^\circ\text{C}$ , на охлаждаемой —  $6 \text{ }^\circ\text{C}$ . Рассчитать теплопроводность материала.

*Ответ:*  $\lambda = 0,034 \text{ Вт/м}\cdot\text{К}$ .

**2.20.** Мощность холодильной установки позволяет компенсировать приток тепла через поверхности ограждений холодильной камеры в пределах плотности теплового потока  $q = 16,5 \text{ Вт/м}^2$ . Стенки камеры выполнены из строительного кирпича ( $\lambda_{СК} = 0,29 \text{ Вт/м}\cdot\text{К}$ ,  $\delta_{СК} = 500 \text{ мм}$ ), изнутри они покрыты торфоплитами ( $\lambda_T = 0,082 \text{ Вт/м}\cdot\text{К}$ ,  $\delta_T = 100 \text{ мм}$ ) и слоем штукатурки ( $\lambda_{шт} = 0,78 \text{ Вт/м}\cdot\text{К}$ ,  $\delta_{шт} = 20 \text{ мм}$ ). Определить, какая разность температур будет поддерживаться на поверхностях ограждений камеры. Влияние заполненных раствором швов в стенке не учитывать.

*Ответ:*  $49 \text{ }^\circ\text{C}$ .

**2.21.** При реконструкции термокамер необходимо заменить изоляцию из торфоплит ( $\lambda_T = 0,082$  Вт/м·К,  $\delta_T = 400$  мм) с деревянной обшивкой ( $\lambda_D = 0,107$  Вт/м·К,  $\delta_D = 20$  мм) другой изоляцией, состоящей из пенобетона ( $\lambda_{П} = 0,1168$  Вт/м·К) и минеральной шерсти ( $\lambda_{МШ} = 0,047$  Вт/м·К) со слоем штукатурки ( $\lambda_{ШТ} = 0,78$  Вт/м·К), толщиной  $\delta_{ШТ} = 20$  мм. Определить толщину слоев пенобетона и минеральной шерсти, чтобы новая конструкция обеспечивала тот же теплоизоляционный эффект при общей толщине в 1,25 раза меньше прежней.

*Ответ:* толщина пенобетона 0,165 м, слоя минеральной шерсти 0,171 м.

**2.22.** Для постройки жилища в условиях Крайнего Севера имеются в распоряжении: фанера сосновая ( $\delta_\Phi = 5$  мм,  $\lambda_\Phi = 0,106$  Вт/м·К), земля влажная ( $\lambda_3 = 0,656$  Вт/м·К) и снег ( $\lambda_C = 0,465$  Вт/м·К). В какой последовательности следует расположить материалы в конструкции стенки и какие толщины принять для слоёв земли и снега, если плотность теплового потока внутри дома  $q = 58$  Вт/м<sup>2</sup>, требуемая температура стенки внутри помещения  $t_1 = 20$  °С, а средняя расчётная температура наружной поверхности стенки  $t_2 = -45$  °С? Слой земли должен быть минимальным. Что произойдёт, если толщина слоя снега будет взята больше требуемой по расчёту?

*Ответ:*  $\delta_3 = 0,196$  м,  $\delta_C = 0,361$  м. Последовательность слоёв (считая изнутри): фанера, земля, снег. При увеличении толщины слоя снега начнётся таяние его с внутренней поверхности и увлажнение земли.

**2.23.** Холодильная камера отделена от цеха стеной строительного кирпича ( $\delta_{СК} = 250$  мм,  $\lambda_{СК} = 0,29$  Вт/м·К), покрытого со стороны цеха штукатуркой ( $\lambda_{ШТ} = 0,78$  Вт/м·К), а со стороны камеры — шлаковой ватой ( $\lambda_{ШВ} = 0,07$  Вт/м·К) и такой же штукатуркой. Толщина каждого слоя штукатурки  $\delta_{ШТ} = 25$  мм. Температура воздуха в цехе со стороны холодильной камеры  $t_B = -20$  °С. Температура воздуха в цехе  $+20$  °С, относительная влажность  $\varphi = 70\%$ . Через стенку проникает тепловой поток плотностью  $q = 17,4$  Вт/м<sup>2</sup>. Определить минимальную толщину слоя шлаковой ваты, при которой выпадение влаги на поверхности стенки со стороны цеха будет исключено.

*Ответ:*  $\delta_{ШВ} > 0,0719$  м.

## 2.2. Конвективный теплообмен

*Конвективный теплообмен (теплоотдача)* — это теплообмен между стенкой и соприкасающейся с ней средой (жидкой или газообразной). Перенос теплоты осуществляется одновременно конвекцией и теплопроводностью и описывается законом Ньютона-Рихмана

$$Q = \alpha F \Delta t,$$

где  $Q$  — тепловой поток, Вт;

$\alpha$  — коэффициент теплоотдачи, Вт/м<sup>2</sup>·К;

$F$  — поверхность теплообмена (стенки), м<sup>2</sup>;

$\Delta t$  — разность температур между стенкой ( $t_c$ ) и средой ( $t_{жс}$ ), °С.

Коэффициент теплоотдачи зависит от вида конвекции, режима движения и физических свойств среды, размера тела, его формы, расположения в пространстве и определяется при помощи критериев теории теплового подобия.

В конвективном теплообмене определяемым является критерий Нуссельта  $Nu$ , содержащий искомый коэффициент  $\alpha$ :

$$Nu = \frac{\alpha \cdot l_{\vartheta}}{\lambda},$$

где  $l_{\vartheta}$  — определяющий размер поверхности теплообмена, м;

$\lambda$  — коэффициент теплопроводности среды, Вт/м·К;

Определяющими критериями являются:

– критерий Грасгофа:

$$Gr = \frac{g \cdot \beta \cdot \Delta t \cdot l_{\vartheta}^3}{\nu^2},$$

где  $g$  — ускорение свободного падения,  $g = 9,81$  м/с<sup>2</sup>;

$\beta$  — коэффициент объемного расширения среды, К<sup>-1</sup>;

$\nu$  — коэффициент кинематической вязкости среды, м<sup>2</sup>/с.

$$\beta = \frac{1}{T_{ОПР}},$$

где  $T_{ОПР}$  — определяющая (характерная температура), К.

– критерий Прандтля:

$$Pr = \frac{\nu}{a}$$

где  $a$  — коэффициент температуропроводности среды, м<sup>2</sup>/с.

– критерий Рейнольдса:

$$Re = \frac{W \cdot l_{\text{э}}}{\nu},$$

где  $W$  — скорость движения среды, м/с.

Теплофизические свойства среды ( $\lambda$ ,  $\nu$  и  $Pr$ ) выбираются из приложений 11 и 12 по определяющей температуре.

Теплоотдача при свободной конвекции описывается критериальным уравнением

$$Nu = c(Gr \cdot Pr)^n,$$

а при вынужденной конвекции

$$Nu = c Re_{\text{ж}}^n Pr_{\text{ж}}^m (Pr_{\text{ж}}/Pr_c)^{0,25}.$$

Константы  $c$ ,  $n$ ,  $m$  зависят от режима движения среды и условий теплоотдачи. Для теплоотдачи при свободной конвекции их значения приведены в таблице 2.1, а при вынужденной — в таблице 2.2.

Таблица 2.1

Теплоотдача при свободной конвекции

Условия теплоотдачи	$c$	$n$	Определяющий размер
Вертикальные пластина или труба: $Gr \cdot Pr = 10^3 \dots 10^9$ $Gr \cdot Pr > 10^9$	0,8 0,15	0,25 0,33	высота пластины, длина трубы
Горизонтальная труба $10^{-3} \leq Gr \cdot Pr \leq 10^3$ $10^3 \leq Gr \cdot Pr \leq 10^9$	1,18 0,5	0,125 0,25	диаметр трубы
Горизонтальная пластина: – охлаждение сверху – охлаждение снизу	0,54 0,27	0,25 0,25	короткая сторона пластины

Таблица 2.2

## Теплоотдача при вынужденной конвекции

Условия теплоотдачи	$c$	$n$	$m$	Определяющий размер
Продольное обтекание пластины:				длина или высота пластины
$Re < 5 \cdot 10^5$	0,66	0,5	0,33	
$Re > 5 \cdot 10^5$	0,037	0,8	0,43	
Теплоотдача в гладких трубах (при $l/d \geq 50$ ):				Внутренний диаметр трубы
$Re < 2300$	0,15	0,33	0,33	
$2300 < Re < 10^4$	0,008	0,9	0,43	
$Re > 10^4$	0,021	0,8	0,43	

## Задачи к разделу 2.2

**2.24.** Определить, с какой интенсивностью происходит охлаждение поверхности бака силового трансформатора, имеющего высоту  $h = 1,2$  м и среднюю температуру поверхности  $t_c = 80$  °С, если теплота сообщается спокойному воздуху, имеющему температуру  $t_{жс} = 20$  °С.

*Решение.* По определяющей температуре

$$t_{оп} = 0,5(t_c + t_{жс}) = 0,5(80 + 20) = 50 \text{ °С}$$

для воздуха выбираем из приложения 11:

$$\lambda_a = 2,83 \cdot 10^{-2} \text{ Вт/м}\cdot\text{К}; \quad \nu_a = 17,95 \cdot 10^{-6} \text{ м}^2/\text{с}; \quad Pr_a = 0,698.$$

Вычисляем комплекс:

$$(Gr Pr) = \frac{g \cdot \beta \cdot \Delta t \cdot l_3^3}{\nu_{жс}^2} Pr = \frac{9,81 \cdot 0,698 \cdot (80 - 20) 1,2^3}{(50 + 273) (17,95 \cdot 10^{-6})^2_{жс}} Pr = 6,82 \cdot 10^9.$$

Для вертикальной стенки при  $GrPr > 10^9$  выбираем из таблицы 2.1 константы  $c = 0,15$ ;  $n = 0,33$ .

Критерий Нуссельта:

$$Nu = c(Gr Pr)^n = 0,15(6,82 \cdot 10^9)^{0,33} = 282,6.$$

Коэффициент теплоотдачи:

$$\alpha = Nu \frac{\lambda_{жс}}{l_3} = 282,6 \frac{2,83 \cdot 10^{-2}}{1,2} = 6,7 \text{ Вт/м}^2\cdot\text{К}.$$

**2.25.** Определить, как изменится интенсивность теплообмена, рассмотренная в задаче 2.24, если бак трансформатора обдувается ветром со скоростью  $W = 8$  м/с.

*Решение.* Рассчитаем критерий Рейнольдса:

$$Re = \frac{W \cdot l_{\text{Э}}}{\nu_{\text{ж}}} = \frac{8 \cdot 1,2}{17,95 \cdot 10^{-6}} = 5,35 \cdot 10^5.$$

При продольном омывании вертикальной стенки и значении  $Re > 5 \cdot 10^5$  выбираем из таблицы 2.2:  $c = 0,037$ ;  $n = 0,8$ ;  $m = 0,43$ .

Критерий Нуссельта:

$$\begin{aligned} Nu &= c Re^n Pr^m = 0,66 (3,34 \cdot 10^5)^{0,5} 0,698^{0,33} = \\ &= 0,037 (5,35 \cdot 10^5)^{0,8} 0,698^{0,43} = 1213. \end{aligned}$$

Коэффициент теплоотдачи:

$$\alpha = Nu \frac{\lambda_{\text{ж}}}{l_{\text{Э}}} = 1213 \frac{2,83 \cdot 10^{-2}}{1,2} = 28,6 \text{ Вт/м}^2 \cdot \text{К}.$$

Интенсивность теплоотдачи увеличилась в 4,3 раза.

**2.26.** В трубке диаметром 16 мм и средней температурой стенки  $t_c = 28$  °С движется вода со скоростью  $W = 2$  м/с. Температура воды на входе  $t'_e = 10$  °С, на выходе  $t''_e = 18$  °С. Определить длину трубки, необходимую для обеспечения заданного нагрева воды.

*Решение.* По определяющей температуре

$$t_{\text{опр}} = t_{\text{ж,ср}} = 0,5(t'_e + t''_e) = 0,5(10 + 18) = 14 \text{ °С}$$

выпишем из приложения 12:

$$\rho_{\text{ж}} = 999 \text{ кг/м}^3; \quad \lambda_{\text{ж}} = 0,584 \text{ Вт/м} \cdot \text{К}; \quad \nu_{\text{ж}} = 1,181 \cdot 10^{-6} \text{ м}^2/\text{с}.$$

Критерий Рейнольдса:

$$Re = \frac{W \cdot l_{\text{Э}}}{\nu_{\text{ж}}} = \frac{2 \cdot 16 \cdot 10^{-3}}{1,181 \cdot 10^{-6}} = 2,71 \cdot 10^4 \text{ — турбулентное течение, т.к. } Re > 10^4.$$

Выпишем по  $t_{\text{ж,ср}} = 14$  °С,  $Pr_e = 8,5$  и по  $t_c = 28$  °С,  $Pr_c = 5,7$ .

Критерий Нуссельта

$$\begin{aligned} Nu &= 0,021 Re^{0,8} Pr_{\text{ж}}^{0,43} \left( \frac{Pr_{\text{ж}}}{Pr_c} \right)^{0,25} = \\ &= 0,021 (2,71 \cdot 10^4)^{0,8} 8,5^{0,43} \left( \frac{8,5}{5,7} \right)^{0,25} = 201. \end{aligned}$$



Коэффициент теплоотдачи:

$$\alpha = Nu \frac{\lambda_{жс}}{l_3} = 201 \frac{0,584}{16 \cdot 10^{-3}} = 7320 \text{ Вт/м}^2 \cdot \text{К.}$$

Массовый расход воды через трубку:

$$m = W \rho \frac{\pi d^2}{4} = 2 \cdot 999 \frac{3,14 (16 \cdot 10^{-3})^2}{4} = 0,403 \text{ кг/с.}$$

Количество теплоты, получаемое водой:

$$Q = mc_p (t''_{жс} - t'_{жс}) = 0,403 \cdot 4,19 (18 - 10) = 13,5 \text{ кВт.}$$

С другой стороны, этот тепловой поток вода получает от стенок трубки в процессе теплоотдачи.

$$Q = \alpha F \Delta t = \alpha \pi d l (t_c - t_{a_{нв}}).$$

Длина трубки:

$$l = \frac{Q}{\alpha \pi d (t_c - t_{a_{жср}})} = \frac{13500}{7320 \cdot 3,14 \cdot 16 \cdot 10^{-3} (28 - 14)} = 2,62 \text{ м.}$$

Формула для расчета числа Нуссельта справедлива, если  $l/d > 50$ . Проверим по расчету:  $l/d = 2,62 / 16 \cdot 10^{-3} = 163,9 > 50$ , т.е. условие выполняется.

**2.27.** Определить количество теплоты, выделяемое за 1 с горизонтально расположенным регистром в автогараже, если длина его 5 м, наружный диаметр 75 мм, температура наружной поверхности 85 °С, температура воздуха в гараже 15 °С. Теплофизические свойства воздуха при  $t = 15$  °С выбрать из приложения 11.

*Ответ:*  $Q = 597,6$  Вт.

**2.28.** Медный провод круглого сечения диаметром 15 мм охлаждается поперечным потоком сухого воздуха (рис. 2.9). Скорость и температура набегающего потока воздуха соответственно равны:  $W = 1$  м/с,  $t_{жс} = 20$  °С.

Вычислить коэффициент теплоотдачи от поверхности шинпровода к воздуху и допустимую силу тока в шинпроводе при условии, что температура его поверхности не должна превышать  $t_c = 80$  °С.

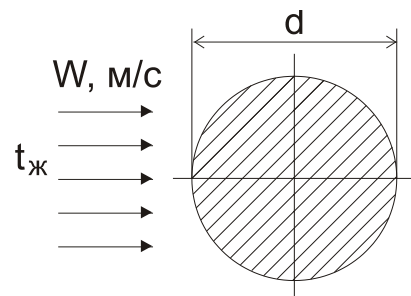


Рис. 2.9.

Удельное электрическое сопротивление медного провода  $\rho = 0,0175 \text{ Ом}\cdot\text{мм}^2/\text{м}$ . Физические свойства воздуха при  $t_{жс} = 20 \text{ }^\circ\text{C}$  выбрать из приложения 11.

*Ответ:*  $\alpha = 23,8 \text{ Вт}/\text{м}^2\cdot\text{К}$ ;  $J = 825 \text{ А}$ .

**2.29.** В баке с водой установлен охлаждающий горизонтальный змеевик, изготовленный из труб, наружный диаметр которых 57 мм. Плотность воды  $\rho_{жс} = 1000 \text{ кг}/\text{м}^3$ . Средняя температура наружной поверхности труб  $t_c = 4 \text{ }^\circ\text{C}$ , температура воды вдали от поверхности труб  $t_{жс} = 10 \text{ }^\circ\text{C}$ . Определить коэффициент теплоотдачи от воды к поверхности трубы при свободном движении воды. Физические параметры воды приведены в приложении 12.

*Ответ:*  $\alpha = 12 \text{ Вт}/(\text{м}^2\cdot\text{К})$ .

**2.30.** Горизонтальный электропровод диаметром 5 мм охлаждается свободным потоком теплоносителя. Температура поверхности провода  $t_c = 95 \text{ }^\circ\text{C}$ , а температура теплоносителя вдали от провода  $t_{жс} = 5 \text{ }^\circ\text{C}$ .

Определить линейную плотность теплового потока от провода, если теплоносителем служит: 1) воздух; 2) вода.

Теплообмен излучением между проводником и воздухом не учитывать.

*Ответ:* 1)  $q_l = 21,8 \text{ Вт}/\text{м}$ ; 2)  $q_l = 721 \text{ Вт}/\text{м}$ .

**2.31.** В помещении площадью  $85 \text{ м}^2$  ( $10 \times 8,5$ ) необходимо поддерживать среднюю температуру воздуха  $20 \text{ }^\circ\text{C}$ . Воздух в помещении находится в спокойном состоянии. Какой мощности электронагреватель необходимо установить, если температура поверхности пола  $t_{c_1} = 12 \text{ }^\circ\text{C}$ , а температура поверхности потолка  $t_{c_2} = 17 \text{ }^\circ\text{C}$ ? Теплота теряется только через потолок. Тепловое излучение не учитывать.

*Ответ:*  $W = 2,37 \text{ кВт}$ .

**2.32.** Вертикальная стенка высотой 3,5 м и шириной 4 м охлаждается потоком воздуха, температура которого  $0 \text{ }^\circ\text{C}$ . Средняя температура наружной поверхности стенки  $20 \text{ }^\circ\text{C}$ . Сравнить потери теплоты стенкой за 1 секунду для двух случаев:

- стенка охлаждается свободным потоком воздуха;
- стенка обдувается ветром со скоростью  $5 \text{ м}/\text{с}$ .

Физические свойства воздуха при  $t_{жс} = 0 \text{ }^\circ\text{C}$  выбрать из приложения 11.

Ответ: 1) 1435 Дж/с; 2) 4915 Дж/с.

**2.33.** Температура воздуха в помещении поддерживается постоянной ( $t_{жс} = 20 \text{ }^\circ\text{C}$ ) электрическим нагревателем, диаметр которого 1 мм, а электрическое сопротивление материала нагревателя  $1,1 \cdot 10^{-6} \text{ Ом/м}$ . Электрический нагреватель расположен горизонтально, температура его поверхности не должна превышать  $780 \text{ }^\circ\text{C}$ . Определить максимальную силу тока, которую можно пропустить через электрический нагреватель. Физические свойства воздуха при  $t_{опр} = 400 \text{ }^\circ\text{C}$  выбрать из приложения 11.

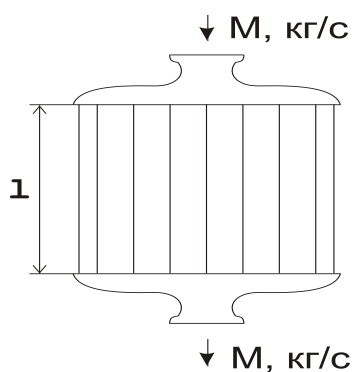
Ответ:  $I = 4,2 \text{ А}$ .

**2.34.** В односекционном трубчатом пастеризаторе молоко движется по трубам со скоростью  $W = 1,1 \text{ м/с}$ . Внутренний диаметр труб 35 мм, а общая длина их  $l = 18 \text{ м}$ . Средняя температура молока  $t_{жс} = 41 \text{ }^\circ\text{C}$ , а поверхности стенок  $t_c = 65 \text{ }^\circ\text{C}$ . Рассчитать тепловой поток, воспринимаемый молоком. Физические свойства молока при  $t_{жс} = 41 \text{ }^\circ\text{C}$ :  $\lambda_{жс} = 0,635 \text{ Вт/м}\cdot\text{К}$ ;  $\nu_{жс} = 0,634 \cdot 10^{-6} \text{ м}^2/\text{с}$ ;  $Pr_{жс} = 4,31$ . При  $t_c = 65 \text{ }^\circ\text{C}$   $Pr_c = 2,76$ .

Ответ:  $Q = 246 \text{ кВт}$ .

**2.35.** По трубкам радиатора диаметром  $d = 5 \text{ мм}$  и длиной  $l = 0,4 \text{ м}$  течет масло марки МС-20 (рис. 2.10). Температура стенок трубок  $t_c = 30 \text{ }^\circ\text{C}$ . Средняя температура масла по длине радиатора  $t_{жс} = 70 \text{ }^\circ\text{C}$ . Определить общее количество отдаваемой теплоты, если радиатор имеет  $n = 120$  параллельно включенных трубок, а общий расход масла через радиатор составляет  $M = 2,5 \text{ кг/с}$ .

Физические свойства масла МС-20 при  $t_{жс} = 70 \text{ }^\circ\text{C}$ :



$$\lambda_{жс} = 0,128 \text{ Вт/м}\cdot\text{К};$$

$$\nu_{жс} = 58,4 \cdot 10^{-6} \text{ м}^2/\text{с}; Pr_{жс} = 865;$$

$$\rho_{жс} = 864 \text{ кг/м}^3;$$

$$\text{при } t_c = 30 \text{ }^\circ\text{C}: Pr_c = 7310.$$

$$\text{При } Re_{кр} > Re > 10 \text{ и } l/d > 10:$$

$$Nu = 1,4 (Re_{жс} d/l)^{0,4} Pr_{жс}^{0,33} (Pr_{жс}/Pr_c)^{0,25}.$$

Ответ:  $Q = 6586 \text{ Вт}$ .

Рис. 2.10

**2.36.** Охладитель пастеризованного молока представляет собой теплообменник «труба в трубе». Горячее молоко поступает по внутренним трубам, диаметр которых 50 мм. Хладоноситель движется противотоком по внешним трубам. Средняя температура молока  $t_{жк} = 50\text{ }^{\circ}\text{C}$ , а стенки трубы  $t_c = 35\text{ }^{\circ}\text{C}$ . Скорость движения молока 1,2 м/с. Определить коэффициент теплоотдачи от молока к поверхности труб и линейную плотность теплового потока. При решении принять  $l/d > 50$ .

Физические свойства молока при  $t_{жк} = 50\text{ }^{\circ}\text{C}$ :

$$\lambda_{жк} = 0,648\text{ Вт/м}\cdot\text{К}; \nu_{жк} = 0,553 \cdot 10^{-6}\text{ м}^2/\text{с}; Pr_{жк} = 3,54.$$

При  $t_c = 35\text{ }^{\circ}\text{C}$ :  $Pr_c = 4,86$ .

Ответ:  $\alpha = 4544\text{ Вт/м}^2\cdot\text{К}$ ;  $q_l = 10,7\text{ кВт/м}$ .

**2.37.** Нагретая горизонтально расположенная плита размерами  $a \times b = 2 \times 3\text{ м}$  охлаждается на воздухе (рис. 2.11). Температура поверхности плиты  $t_c = 100\text{ }^{\circ}\text{C}$ , температура окружающего воздуха вдали от плиты  $t_{жк} = 20\text{ }^{\circ}\text{C}$ .

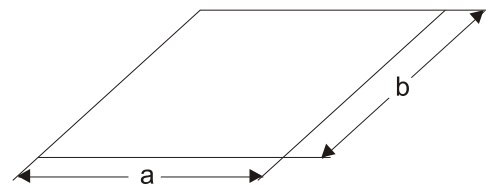


Рис. 2.11

Определить коэффициент теплоотдачи от плиты к воздуху и количество тепла, отдаваемого поверхностью плиты за 1 секунду:

- если плита обращена теплоотдающей поверхностью вверх;
- если плита обращена теплоотдающей поверхностью вниз.

Физические свойства воздуха при  $t_{опр}$  выбрать из приложения 11.

Ответ:  $\alpha_1 = 3,4\text{ Вт/м}^2\cdot\text{К}$ ,  $Q_1 = 1632\text{ Вт}$ ,

$\alpha_2 = 1,7\text{ Вт/м}^2\cdot\text{К}$ ;  $Q_2 = 816\text{ Вт}$ .

**2.38.** В теплообменнике типа «труба в трубе» (рис. 2.12) во внешнем кольцевом канале движется вода со скоростью  $W = 1,2\text{ м/с}$ . Средняя температура воды  $t_{жк} = 40\text{ }^{\circ}\text{C}$ . Определить средний коэффициент теплоотдачи и тепловую мощность теплообменника, если температура внешней поверхности внутренней трубы  $t_c = 70\text{ }^{\circ}\text{C}$ .

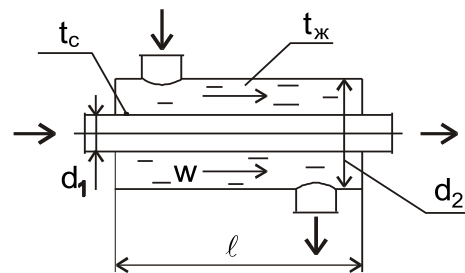


Рис. 2.12

Наружный и внутренний диаметры кольцевого канала

равны:  $d_2 = 26$  мм,  $d_1 = 20$  мм, длина канала  $l = 1,4$  м.

Определяющим размером в кольцевом канале является эквивалентный диаметр  $d_{\text{экв}} = d_2 - d_1$ . Физические свойства воды при  $t_{\text{ж}}$  выбрать из приложения 12.

*Ответ:*  $\alpha = 8060$  Вт/м<sup>2</sup>·К;  $Q = 21$  кВт.

**2.39.** По трубке с внутренним диаметром  $d = 20$  мм, длиной  $l > 50 d$  протекает вода со скоростью  $W = 1,2$  м/с. С наружной стороны трубка обогревается так, что температура ее внутренней поверхности  $t_c = 90$  °С, вода нагревается от 15 °С на входе до 45 °С на выходе из трубки. Определить коэффициент теплоотдачи и термическое сопротивление теплоотдачи.

*Ответ:*  $\alpha = 6574$  Вт/м<sup>2</sup>·К;  $R = 0,0076$  м<sup>2</sup>·К/Вт.

**2.40.** Определить интенсивность теплоотдачи от внутренней поверхности труб нагревателя к воздуху, движущемуся в трубках со скоростью 50 м/с. Температура воздуха на входе в нагреватель 10 °С, а на выходе из него 90 °С. Внутренний диаметр труб 20 мм. Температура внутренней поверхности труб 120 °С.

*Ответ:*  $\alpha = 159$  Вт/м<sup>2</sup>·К.

**2.41.** По трубке диаметром 10 мм протекает вода со скоростью 0,5 м/с. Температура стенки трубки  $t_c = 50$  °С. Определить длину трубки, если температура воды на входе 10 °С, а на выходе 30 °С. Теплоемкость воды  $c_p = 4,19$  кДж/кг·К; плотность воды принять  $\rho = 1000$  кг/м<sup>3</sup>.

*Ответ:*  $l = 1,25$  м.

**2.42.** В вертикальном канале квадратного сечения 40×40 мм и длиной 6 м движется снизу вверх воздух. Определить тепловой поток, передаваемый от воздуха к стенке канала, если скорость воздуха  $W = 1$  м/с, температура воздуха на входе 150 °С и на выходе 50 °С соответственно, а средняя температура стенки канала  $t_c = 40$  °С.

*Примечание.* В вертикальных каналах при движении среды снизу вверх и охлаждении при  $250 \leq Re \leq 10^4$  средняя теплоотдача рассчитывается по формуле  $Nu = 0,037 Re^{0,75} Pr^{0,4}$ . Определяющая температура — средняя температура среды, определяющий размер — сторона квадратного сечения.

*Ответ:*  $Q = 393$  Вт.

**2.43.** В трубчатом водоподогревателе вода движется по трубам со скоростью  $w = 1$  м/с, изменяя свою температуру от 15 до 80 °С. Внутренний диаметр труб 35 мм, а их длина  $l = 2,5$  м. Средняя температура стенок  $t_c = 82$  °С.

Вычислить коэффициент теплоотдачи от поверхности труб к движущейся воде.

Ответ:  $\alpha = 5220$  Вт/м<sup>2</sup>·К.

### 2.3. Теплопередача

*Теплопередачей* называют процесс переноса теплоты от одной среды к другой через однослойную или многослойную стенку. Количество передаваемой теплоты за единицу времени (тепловой поток)  $Q$ , Вт, определяют по уравнению теплопередачи:

$$Q = kF(t_{ж1} - t_{ж2}) \text{ или } Q = k_l l \pi (t_{ж1} - t_{ж2}),$$

где  $F$  — поверхность теплообмена, м<sup>2</sup>;

$l$  — длина цилиндрической стенки, м;

$t_{ж1}, t_{ж2}$  — температуры горячего и холодного теплоносителей, °С;

$k$  — коэффициент теплопередачи, определяется с учетом формы стенки:

– для плоской стенки, Вт/м<sup>2</sup>·К

$$k = \frac{1}{\frac{1}{\alpha_1} + \frac{\delta}{\lambda} + \frac{1}{\alpha_2}};$$

– для цилиндрической стенки, Вт/м·К

$$k_l = \frac{1}{\frac{1}{\alpha_1 d_1} + \frac{1}{2\lambda} \ln\left(\frac{d_2}{d_1}\right) + \frac{1}{\alpha_2 d_2}}$$

где  $\alpha_1$  — коэффициент теплоотдачи от горячего теплоносителя к поверхности теплообмена (стенке), Вт/м<sup>2</sup>·К;

$\alpha_2$  — коэффициент теплоотдачи от стенки к холодному теплоносителю, Вт/м<sup>2</sup>·К;

$\lambda$  — коэффициент теплопроводности материала стенки, Вт/м·К;

$\delta$  — толщина плоской стенки, м;

$d_1, d_2$  — внутренний и наружный диаметры цилиндрической стенки, м.

На основании положений теории теплопередачи рассчитывается тепловая изоляция. Эффективность действия изоляции при наложении её на цилиндрическую поверхность оценивается по величине критического диаметра  $d_{кр}$ :

$$d_{кр} = \frac{2 \lambda_{из}}{\alpha_2},$$

где  $\lambda_{из}$  — коэффициент теплопроводности изоляции, Вт/м·К;  
 $\alpha_2$  — коэффициент теплоотдачи от внешней поверхности к окружающей среде, Вт/м<sup>2</sup>·К.

Для того чтобы изоляция соответствовала своему назначению, необходимо выполнение следующих условий:

$$d_{кр} \leq d_n \quad \text{или} \quad \lambda_{из} \leq \frac{\alpha_2 d_n}{2},$$

где  $d_n$  — наружный диаметр трубы, на поверхность которой накладывается изоляция, м.

### Задачи к разделу 2.3

**2.44.** Кирпичная стена здания толщиной  $\delta = 510$  мм с коэффициентом теплопроводности  $\lambda = 0,8$  Вт/м·К с внутренней поверхности соприкасается с воздухом помещения, имеющим температуру  $t_{ж_1} = 18$  °С и коэффициент теплоотдачи  $\alpha_1 = 8,7$  Вт/м<sup>2</sup>·К. Температура наружного воздуха  $t_{ж_2} = -30$  °С, а коэффициент теплоотдачи от наружной стены, обдуваемой ветром,  $\alpha_2 = 23$  Вт/м<sup>2</sup>·К. Определить плотность теплового потока, теряемого помещением, и температуры на внутренней и наружной поверхностях стены  $t_{c_1}$  и  $t_{c_2}$ .

*Решение.* Коэффициент теплопередачи:

$$k = \frac{1}{\frac{1}{\alpha_1} + \frac{\delta}{\lambda} + \frac{1}{\alpha_2}} = \frac{1}{\frac{1}{8,7} + \frac{0,510}{0,8} + \frac{1}{23}} = 1,42 \text{ Вт/м}^2 \cdot \text{К}.$$

Плотность теплового потока:

$$q = k(t_{c_1} - t_{c_2}) = 1,42 [18 - (-30)] = 68,2 \text{ Вт/м}^2.$$

Температура на внутренней поверхности стены:

$$t_{c_1} = t_{ж_1} - q \frac{1}{\alpha_1} = 18 - 68,2 \frac{1}{8,7} = 10,2 \text{ °С}.$$

Температура на наружной поверхности:

$$t_{c_2} = t_{ж_1} - q \left( \frac{1}{\alpha_1} + \frac{\delta}{\lambda} \right) = 18 - 68,2 \left( \frac{1}{8,7} + \frac{0,51}{0,8} \right) = -27,1 \text{ } ^\circ\text{C}$$

или

$$t_{c_2} = t_{ж_2} + q \frac{1}{\alpha_2} = -30 + 68,2 \frac{1}{23} = -27,1 \text{ } ^\circ\text{C}.$$

**2.45.** Определить потери теплоты одним погонным метром трубы, внутри которой течет вода при температуре  $t_{ж_1} = 130 \text{ } ^\circ\text{C}$ . Трубопровод размером 200/190 мм выполнен из стали ( $\lambda_c = 45 \text{ Вт/м}\cdot\text{К}$ ) с теплоизоляцией из пенополиуретана толщиной  $\delta_{\text{еф}} = 50 \text{ мм}$  ( $\lambda_{\text{еф}} = 0,041 \text{ Вт/м}\cdot\text{К}$ ) и проложен на воздухе, температура которого  $t_{ж_2} = -10 \text{ } ^\circ\text{C}$ .

Коэффициент теплоотдачи со стороны воды  $\alpha_1 = 3500 \text{ Вт/м}^2\cdot\text{К}$ , со стороны воздуха  $\alpha_2 = 7 \text{ Вт/м}^2\cdot\text{К}$ .

*Решение.* Линейный коэффициент теплопередачи:

$$\begin{aligned} k_l &= \frac{1}{R_{l_0}} = \frac{1}{\frac{1}{\alpha_1 d_1} + \frac{1}{2\lambda_c} \ln \frac{d_2}{d_1} + \frac{1}{2\lambda_{\text{из}}} \ln \frac{d_3}{d_2} + \frac{1}{\alpha_2 d_3}} = \\ &= \frac{1}{\frac{1}{3500 \cdot 0,19} + \frac{1}{2 \cdot 45} \ln \frac{200}{190} + \frac{1}{2 \cdot 0,041} \ln \frac{300}{200} + \frac{1}{7 \cdot 0,3}} = \\ &= \frac{1}{5,423} = 0,184 \text{ Вт/м}\cdot\text{К}. \end{aligned}$$

Потери теплоты 1 м трубы:

$$q_l = k_l \pi (t_{ж_1} - t_{ж_2}) = 0,184 \cdot 3,14 (130 + 10) = 80,9 \text{ Вт/м}.$$

**2.46.** Определить разность температур стенки гильзы цилиндра дизеля, выполненной из стали ( $\lambda_{ст} = 50 \text{ Вт/м}\cdot\text{К}$ ), ее толщина  $\delta = 8 \text{ мм}$ . Средняя температура газов внутри цилиндра  $900 \text{ } ^\circ\text{C}$ , а температура охлаждающей воды  $90 \text{ } ^\circ\text{C}$ . Стенку гильзы считать плоской. Коэффициент теплопередачи от газов к воде  $k = 32 \text{ Вт/м}^2\cdot\text{К}$ .

*Ответ:*  $\Delta t = 4,1 \text{ } ^\circ\text{C}$ .



**2.47.** Определить поверхность теплообмена калорифера, в котором в качестве теплоносителя используется вода, имеющая на входе температуру  $95\text{ }^\circ\text{C}$ , а на выходе  $70\text{ }^\circ\text{C}$ , чтобы обеспечить приток теплоты в автогараж  $Q = 30\text{ кВт}$ ; коэффициент теплопередачи  $k = 35\text{ Вт/м}^2\cdot\text{К}$ , а температура воздуха в помещении  $15\text{ }^\circ\text{C}$ . Каковы при этом расходы воды и воздуха через калорифер? Температуру наружного воздуха принять равной  $0\text{ }^\circ\text{C}$ .

*Ответ:*  $F = 11,4\text{ м}^2$ ;  $M_{\text{воды}} = 0,286\text{ кг/с}$ ;  $M_{\text{воздуха}} = 2,0\text{ кг/с}$ .

**2.48.** Определить максимально возможную продолжительность транспортировки молока, охлажденного на ферме до  $5\text{ }^\circ\text{C}$ , на молочный комбинат, если известно, что температура молока не должна превышать при сдаче  $8\text{ }^\circ\text{C}$ , транспортировка осуществляется в автоцистерне диаметром  $d = 1,2\text{ м}$ , длиной  $l = 3\text{ м}$ , толщиной стенки  $\delta = 3\text{ мм}$  ( $\lambda = 50\text{ Вт/м}\cdot\text{К}$ ). Коэффициент теплоотдачи от молока к внутренней стенке  $\alpha_{\text{в}} = 800\text{ Вт/м}^2\cdot\text{К}$ , а от наружной стенки к воздуху  $\alpha_{\text{н}} = 14\text{ Вт/м}^2\cdot\text{К}$ . Теплоемкость молока  $c_{\text{м}} = 3,95\text{ кДж/кг}\cdot\text{К}$ , а его плотность  $\rho = 1030\text{ кг/м}^3$ . Считать, что цистерна заполнена молоком на  $95\%$  объема, температура окружающего воздуха  $25\text{ }^\circ\text{C}$ .

*Ответ:*  $\tau = 3,2\text{ часа}$ .

**2.49.** Определить величину подогрева дизельного топлива при его транспортировке с нефтебазы до заправочной станции хозяйства, расстояние между которыми  $110\text{ км}$ . Средняя скорость автоцистерны  $60\text{ км/час}$ , время загрузки и выгрузки  $1,5\text{ часа}$ . Цистерна имеет размеры:  $d = 1,4\text{ м}$ ,  $l = 3,6\text{ м}$ ; толщина стенки  $3\text{ мм}$  ( $\lambda = 50\text{ Вт/м}\cdot\text{К}$ ). Коэффициент теплоотдачи от воздуха к поверхности цистерны  $\alpha_1 = 18\text{ Вт/м}^2\cdot\text{К}$ , от внутренней поверхности к топливу  $\alpha_2 = 1200\text{ Вт/м}^2\cdot\text{К}$ . Цистерна заполнена топливом на  $96\%$  объема, плотность топлива при н.у.  $\rho_{\text{T}} = 850\text{ кг/м}^3$ , теплоемкость топлива  $c_{\text{T}} = 1,8\text{ кДж/кг}\cdot\text{К}$ . Температура воздуха  $21\text{ }^\circ\text{C}$ , температура топлива в хранилище  $12\text{ }^\circ\text{C}$ .

*Ответ:*  $\Delta t = 3,7\text{ }^\circ\text{C}$ .

**2.50.** Вычислить потерю теплоты с  $1\text{ м}$  неизолированного трубопровода (рис. 2.13) диаметром  $d_1/d_2 = 150/165\text{ мм}$ , проложенного на открытом воздухе, если внутри трубы протекает вода со средней температурой  $t_{\text{жс}1} = 90\text{ }^\circ\text{C}$  и температура окружающего

воздуха  $t_{ж2} = -15 \text{ }^\circ\text{C}$ . Коэффициент теплопроводности материала трубы  $\lambda = 50 \text{ Вт/м}\cdot\text{К}$ . Коэффициент теплоотдачи от воды к стенке трубы  $\alpha_1 = 1000 \text{ Вт/м}^2\cdot\text{К}$  и от трубы к окружающему воздуху  $\alpha_2 = 12 \text{ Вт/м}^2\cdot\text{К}$ . Определить температуры на внутренней и внешней поверхностях трубы.

*Ответ:*  $q_1 = 652 \text{ Вт/м}$ ;  $t_{c1} = 89,8 \text{ }^\circ\text{C}$ ;  $t_{c2} = 89,6 \text{ }^\circ\text{C}$ .

**2.51.** Определить тепловые потери с одного метра трубопровода, рассмотренного в задаче № 2.50, если трубопровод покрыт слоем изоляции толщиной (рис. 2.14)  $\delta = 60 \text{ мм}$ , коэффициент теплопроводности изоляции  $\lambda_{из} = 0,15 \text{ Вт/м}\cdot\text{К}$ . Коэффициент теплоотдачи от поверхности изоляции к окружающему воздуху  $\alpha_2 = 8 \text{ Вт/м}^2\cdot\text{К}$ . Все остальные условия не изменяются. Вычислить также температуры на внешней поверхности трубы  $t_{c2}$  и на внешней поверхности изоляции  $t_{c3}$ .

*Ответ:*  $q_1 = 145 \text{ Вт/м}$ ;  $t_{c2} = 89,7 \text{ }^\circ\text{C}$ ;  $t_{c3} = 5,3 \text{ }^\circ\text{C}$ .

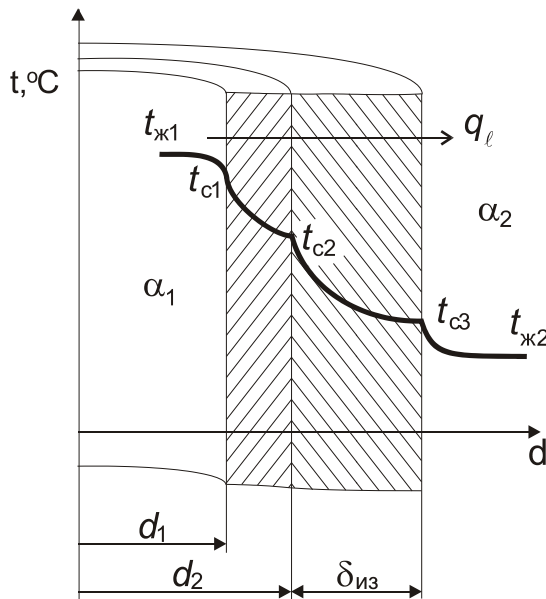


Рис. 2.13

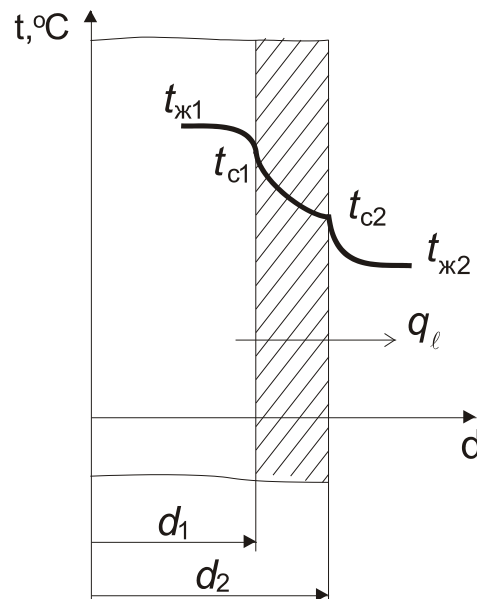


Рис. 2.14

**2.52.** Определить охлаждающую поверхность радиатора дизеля мощностью  $100 \text{ кВт}$ , если тепловые потери составляют  $29\%$  от вводимого в цилиндры тепла, а эффективный КПД равен  $42\%$ . Коэффициент теплопередачи радиатора  $k = 46 \text{ Вт/м}^2\cdot\text{К}$ . Средняя температура охлаждающей жидкости  $90 \text{ }^\circ\text{C}$ , а температура воздуха в окружающей среде  $10 \text{ }^\circ\text{C}$ .

*Ответ:*  $F = 18,8 \text{ м}^2$ .

**2.53.** Найти площадь поверхности нагрева секционного водяного подогревателя производительностью  $Q = 1500$  кВт, при условии, что средняя температура греющей воды  $t_{ж_1} = 115$  °С, а средняя температура нагреваемой воды  $t_{ж_2} = 77$  °С. Поверхность нагрева выполнена из латунных трубок диаметром  $d_1/d_2 = 14/16$  мм с коэффициентом теплопроводности  $\lambda_c = 120$  Вт/м·К. На внутренней поверхности трубок имеется слой накипи толщиной  $\delta_n = 0,2$  мм с коэффициентом теплопроводности  $\lambda_n = 2$  Вт/м·К. Коэффициент теплоотдачи со стороны греющей воды  $\alpha_1 = 10000$  Вт/м<sup>2</sup>·К, со стороны нагреваемой воды  $\alpha_2 = 4000$  Вт/м<sup>2</sup>·К. Расчет можно произвести по формулам для плоской стенки, т.к.  $d_2/d_1 < 1,8$ .

*Ответ:*  $F = 18,1$  м<sup>2</sup>.

**2.54.** Определить площадь поверхности нагрева пароперегревателя, выполненного из труб жаростойкой стали ( $\lambda_c = 39,5$  Вт/м·К), диаметром  $d_1/d_2 = 32/40$  мм. Производительность пароперегревателя  $M = 61,1$  кг/с пара. В пароперегреватель поступает сухой насыщенный пар при давлении  $P = 9,8$  МПа. Температура перегретого пара на выходе из пароперегревателя  $t_{ж_2} = 500$  °С. Коэффициент теплоотдачи от газов к стенке  $\alpha_1 = 81,5$  Вт/м<sup>2</sup>·К, а от стенки к пару  $\alpha_2 = 1163$  Вт/м<sup>2</sup>·К; средняя температура газов  $t_{ж_1} = 900$  °С. Решить задачу, пренебрегая кривизной стенки.

*Ответ:*  $F = 1055$  м<sup>2</sup>.

**2.55.** Необходимо изолировать корпус теплообменного аппарата, имеющего внешний диаметр  $d_n = 300$  мм и температуру на его поверхности  $t = 280$  °С, которую можно принять такой же и после наложения изоляции. Температура на внешней поверхности изоляции не должна превышать 30 °С, а тепловые потери с 1 м корпуса теплообменника — 200 Вт/м. Коэффициент теплоотдачи от внешней поверхности изоляции к окружающему воздуху  $\alpha = 8$  Вт/м<sup>2</sup>·К. Целесообразно ли выбрать в качестве тепловой изоляции шлаковую вату, коэффициент теплопроводности которой зависит от температуры по уравнению  $\lambda = 0,06 + 0,000145 t$ ? Если целесообразно, то какой толщины должен быть слой этой изоляции для заданных условий?

*Ответ:*  $d_{кр} = 20,5$  мм  $< d_n$ , поэтому такую изоляцию применять целесообразно  $\delta_{из} = 136$  мм.

**2.56.** Электропровод диаметром  $d_1 = 1,5$  мм (рис. 2.15) имеет температуру  $t_{c_1} = 70$  °С и охлаждается потоком воздуха с температурой  $t_{ж} = 15$  °С. Коэффициент теплоотдачи от поверхности провода к воздуху  $\alpha = 16$  Вт/м<sup>2</sup>·К. Определить температуру стенки  $t'_{c_1}$ , которую будет иметь электропровод, если покрыть его резиновой изоляцией ( $\lambda = 0,15$  Вт/м·К) толщиной  $\delta = 2$  мм (рис. 2.16), а силу тока в проводнике сохранить без изменения. Коэффициент теплоотдачи от поверхности изоляции к воздуху в этом случае  $\alpha = 8,2$  Вт/м<sup>2</sup>·К.

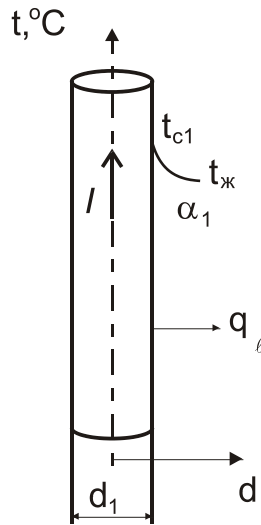


Рис. 2.15

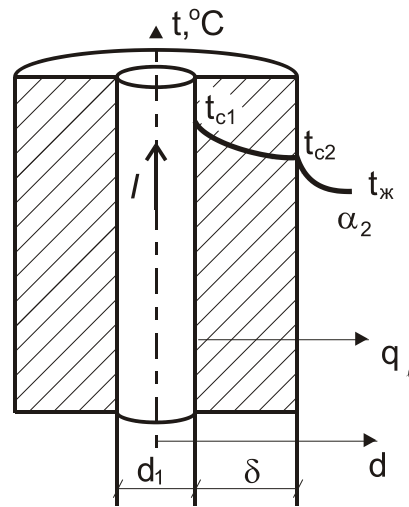


Рис. 2.16

*Ответ:*  $t'_{c1} = 50$  °С, т.е. применение изоляции с  $d_{кр} > d_1$  приводит к более интенсивному отводу теплоты с поверхности и снижению температуры электропровода.

**2.57.** По трубе диаметром  $d_1/d_2 = 18/20$  мм движется сухой насыщенный водяной пар. Для уменьшения тепловых потерь в окружающую среду трубу нужно изолировать. Целесообразно ли для этого использовать асбест с коэффициентом теплопроводности  $\lambda = 0,11$  Вт/м·К, если коэффициент теплоотдачи с внешней поверхности изоляции в окружающую среду  $\alpha = 8$  Вт/м<sup>2</sup>·К.

*Ответ:* выбранную изоляцию использовать нецелесообразно, т.к.  $d_{кр} > d_2$ .

**2.58.** Трубопровод диаметром  $d_1/d_2 = 44/51$  мм, по которому течет масло, покрыт слоем бетона, толщиной  $\delta_2 = 80$  мм (рис. 2.17). Коэффициент теплопроводности материала трубо-

провода  $\lambda_1 = 50 \text{ Вт/м}\cdot\text{К}$ , коэффициент теплопроводности бетона  $\lambda_2 = 1,28 \text{ Вт/м}\cdot\text{К}$ . Средняя температура масла на рассматриваемом участке трубопровода  $t_{ж1} = 120 \text{ }^\circ\text{С}$ , температура окружающего воздуха  $t_{ж2} = 20 \text{ }^\circ\text{С}$ . коэффициент теплоотдачи от масла к стенке  $\alpha_1 = 100 \text{ Вт/м}^2\cdot\text{К}$  и от поверхности бетона к воздуху  $\alpha_2 = 10 \text{ Вт/м}^2\cdot\text{К}$ . Определить:

- 1) потери теплоты с 1 м оголенного трубопровода ( $q_{l_1}$ ) и трубопровода покрытого бетоном ( $q_{l_2}$ );
- 2) каким должен быть коэффициент теплопроводности изоляции, чтобы при любой ее толщине тепловые потери с одного метра изолированной трубы были не больше, чем для оголенного трубопровода?

Ответ: 1)  $q_{l_1} = 143 \text{ Вт/м}^2$ ;  $q_{l_2} = 249 \text{ Вт/м}^2$ ;  
 2)  $\lambda_{из} \leq 0,255 \text{ Вт/м}\cdot\text{К}$ .

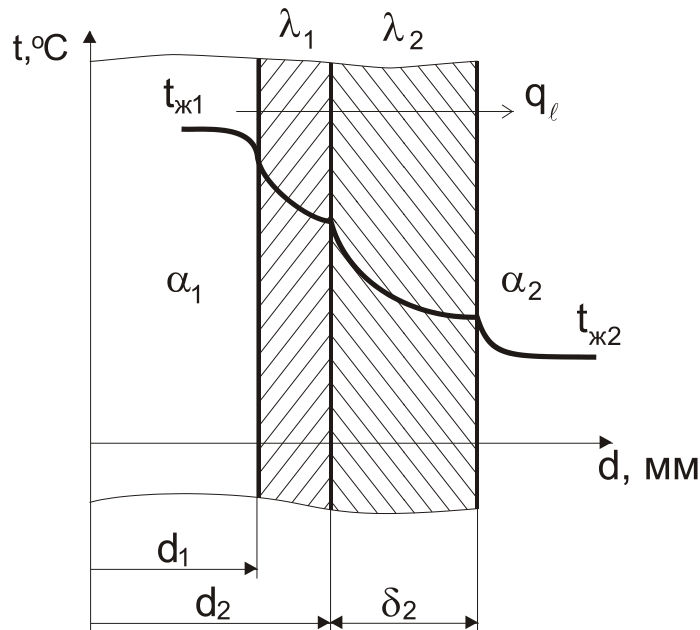


Рис. 2.17

**2.59.** Рассчитать рабочую поверхность противоточного охладителя молока производительностью 1000 л/ч. Температура молока на входе в охладитель  $t_1' = 36 \text{ }^\circ\text{С}$ , на выходе  $t_1'' = 8 \text{ }^\circ\text{С}$ . Теплоемкость молока  $c_m = 3,95 \text{ кДж/кг}\cdot\text{К}$ , его плотность  $\rho_m = 1030 \text{ кг/м}^3$ . Температура воды соответственно на входе  $t_2' = 5 \text{ }^\circ\text{С}$ , а на выходе  $t_2'' = 15 \text{ }^\circ\text{С}$ . Коэффициент теплопередачи  $k = 1160 \text{ Вт/м}^2\cdot\text{К}$ .

Ответ:  $F = 2,15 \text{ м}^2$ .

**2.60.** Определить поверхность нагрева прямоточного и противоточного воздухоподогревателя, в котором воздух нагревается дымовыми газами. Объемный расход нагреваемого при нормальных условиях воздуха  $V_n = 4320 \text{ м}^3/\text{ч}$ . Коэффициент теплопередачи от газов к воздуху  $k = 18 \text{ Вт}/\text{м}^2 \cdot \text{К}$ . Температуры газов и воздуха на входе в теплообменник и выходе из него соответственно:

$$\begin{aligned} t_1' &= 610 \text{ }^\circ\text{C}; & t_1'' &= 400 \text{ }^\circ\text{C}; \\ t_2' &= 30 \text{ }^\circ\text{C}; & t_2'' &= 300 \text{ }^\circ\text{C}; \end{aligned}$$

*Ответ:*  $F_1 = 85,8 \text{ м}^2, F_2 = 68,8 \text{ м}^2$ .

**2.61.** Определить поверхность нагрева пароводяного трубчатого теплообменника, предназначенного для нагрева 30 т/час воды от 20 до 95 °С. Греющим теплоносителем служит сухой насыщенный водяной пар давлением  $P = 127,5 \text{ кПа}$ , который конденсируется. Коэффициент теплопередачи от пара к воде  $k = 3600 \text{ Вт}/\text{м}^2 \cdot \text{К}$ .

*Ответ:*  $F = 20 \text{ м}^2$ .

**2.62.** В регенеративном теплообменнике газотурбинной установки передается 7670 кДж/с тепла. Определить необходимую поверхность нагрева теплообменника, включенного по противоточной схеме, если температура газа на входе в него 382 °С, на выходе 212 °С. Температура воздуха на входе 155 °С. Расходы газа и воздуха равны, а их теплоемкости считают одинаковыми. Коэффициент теплопередачи принять 95 Вт/м<sup>2</sup>·К. Можно ли осуществить заданный подогрев воздуха, если включить теплообменник по прямоточной схеме?

*Ответ:*  $F = 1416 \text{ м}^2$ .

## 2.4. Теплообмен излучением

*Лучистый теплообмен (радиация)* протекает в соответствии с законами Стефана-Больцмана, Кирхгофа, Вина, Планка, Ламберта.

Результирующий поток излучения между телами определяется выражением, Вт:

$$Q_{\text{л}} = c_o \varepsilon_{\text{пр}} F \left[ \left( \frac{T_1}{100} \right)^4 - \left( \frac{T_2}{100} \right)^4 \right],$$

где  $c_o$  — коэффициент излучения абсолютно черного тела,  
 $c_o = 5,67 \text{ Вт/м}^2 \cdot \text{К}^4$ ;  
 $F$  — расчетная поверхность теплообмена, м;  
 $T_1, T_2$  — абсолютные температуры тел, участвующих в теплообмене, К;  
 $\varepsilon_{np}$  — приведенная степень черноты системы тел, определяется с учетом расположения тел относительно друг друга:

При параллельном расположении тел с равнозначными поверхностями

$$\varepsilon_{np} = [1/\varepsilon_1 + 1/\varepsilon_2 - 1]^{-1},$$

где  $\varepsilon_1, \varepsilon_2$  — степень черноты тел, обменивающихся лучистой энергией.

При излучении в неограниченное пространство

$$\varepsilon_{np} = \varepsilon_1,$$

где  $\varepsilon_1$  — степень черноты излучающего тела поверхностью  $F$ .

Теплообмен излучением между газами и поверхностью тела, Вт:

$$Q_{л} = c_o \varepsilon_{эф} \varepsilon_2 F_c \left[ \left( \frac{T_g}{100} \right)^4 - \left( \frac{T_c}{100} \right)^4 \right],$$

где  $\varepsilon_{эф} = 0,5(\varepsilon_c + 1)$  — эффективная степень черноты стенки;  
 $\varepsilon_2$  — степень черноты газов;  
 $\varepsilon_c$  — степень черноты материала стенки;  
 $T_g, T_c$  — абсолютная температура газового потока и стенки, К;  
 $F_c$  — поверхность теплообмена, м<sup>2</sup>.

Степень черноты различных материалов приведена в приложении 13.

#### *Задачи к разделу 2.4*

**2.63.** Паропровод наружным диаметром  $d = 200$  мм имеет температуру на поверхности  $t_{c_1} = 400$  °С, расположен в большом помещении с температурой воздуха 30 °С. Определить количество энергии, излучаемой с единицы длины паропровода. Степень черноты поверхности паропровода  $\varepsilon = 0,8$ . Температуру стен по-

мещения принять равной температуре воздуха  $t_{c_2} = 30 \text{ }^\circ\text{C}$ .

*Решение.* Потери теплоты излучением 1 м паропровода:

$$q_l = c_0 \varepsilon \pi d \left[ \left( \frac{T_{c_1}}{100} \right)^4 - \left( \frac{T_{c_2}}{100} \right)^4 \right] =$$
$$= 5,67 \cdot 0,8 \cdot 3,14 \cdot 0,2 \left[ \left( \frac{673}{100} \right)^4 - \left( \frac{303}{100} \right)^4 \right] = 5600 \text{ Вт/м.}$$

**2.64.** Определить количество лучистой энергии, подведенной к экранным трубам котельной установки в расчете на  $1 \text{ м}^2$  поверхности нагрева, если температура в топке составляет  $1800 \text{ }^\circ\text{C}$ , температура поверхности труб  $450 \text{ }^\circ\text{C}$ . Степень черноты излучающей среды принять  $\varepsilon_2 = 1$ , а поверхности труб  $\varepsilon_c = 0,85$ .

*Ответ:*  $q = 954,5 \text{ кВт/м}^2$ .

**2.65.** Сушке подвергается влажный продукт, наложенный тонким слоем на ленту конвейера. Конвейер обогревается близкорасположенной параллельной поверхностью с температурой  $t_1 = 600 \text{ }^\circ\text{C}$ . Какое количество тепла получает  $1 \text{ м}^2$  поверхности продукта в течение 1 часа за счет излучения от нагретой поверхности, если скорость движения ленты составляет  $1 \text{ м/с}$ , температура продукта  $t_2 = 40 \text{ }^\circ\text{C}$ , коэффициент излучения поверхности  $c_1 = 4,6 \text{ Вт/м}^2 \cdot \text{К}^4$ , продукта  $c_2 = 0,8 \text{ Вт/м}^2 \cdot \text{К}^4$ .

*Ответ:*  $q = 15856 \text{ кДж/м}^2$ .

**2.66.** Температура горизонтального неизолированного нихромового провода диаметром  $1 \text{ мм}$  не должна превышать  $500 \text{ }^\circ\text{C}$ . Найти максимально допустимую силу тока, если температура окружающего воздуха  $27 \text{ }^\circ\text{C}$ , удельное электрическое сопротивление нихромового провода  $\rho = 1,2 \text{ Ом} \cdot \text{мм}^2/\text{м}$ , а степень черноты его  $\varepsilon = 0,95$ .

Задачу решить для двух случаев:

- 1) провод охлаждается только за счет излучения;
- 2) охлаждение происходит одновременно и за счет излучения, и за счет конвекции. Физические свойства воздуха принять из приложения 11.



*Ответ:* 1)  $I_{\max} = 6,28 \text{ A}$ .  
2)  $I_{\max} = 9,71 \text{ A}$ .

**2.67.** Определить тепловой поток, излучаемый стальной трубой длиной 5 м, наружным диаметром 100 мм, используемой для отопления автогаража. Температура поверхности трубы  $t_1 = 80 \text{ }^\circ\text{C}$ , температура стен гаража  $t_2 = 15 \text{ }^\circ\text{C}$ . Степень черноты стальной трубы  $\varepsilon = 0,8$ . При решении задачи учесть, что площадь поверхности трубы значительно меньше площади стен гаража.

*Ответ:*  $Q_{\text{л}} = 615 \text{ Вт}$ .

**2.68.** Поверхность стального изделия имеет температуру  $t_c = 727 \text{ }^\circ\text{C}$  и степень черноты  $\varepsilon = 0,7$ . Излучающую поверхность можно считать серой. Вычислить плотность собственного излучения поверхности изделия и длину волны, которой будет соответствовать максимальное значение спектральной интенсивности излучения.

*Ответ:*  $E = 39,7 \text{ кВт/м}^2$ ;  $\lambda_m = 2,839 \text{ мкм}$ .

### 3. ИНДИВИДУАЛЬНЫЕ РАСЧЕТНЫЕ ЗАДАНИЯ

#### 3.1. Расчет цикла теплового двигателя

Выполнить расчет теоретического цикла теплового двигателя в соответствии с заданным вариантом. Вариант определяется преподавателем и зависит от двух последних цифр студенческого билета. Исходные данные для расчета приведены в таблице 3.1 и включают:

- наименование цикла с указанием характера процесса подвода теплоты;
- значения основных параметров рабочего тела ( $P$ ,  $T$ ) в начальной точке цикла;
- конструктивные и режимные характеристики для данного цикла ( $\varepsilon$ ,  $\lambda$ ,  $\rho$ ).

Расчет выполнять, считая, что рабочее тело обладает свойствами воздуха и имеет массу 1 кг. Теплоемкость газа остается в рассматриваемом процессе постоянной.

Таблица 3.1

Исходные данные для расчета цикла теплового двигателя

Последняя цифра	Вид цикла	$\lambda$	$\rho$	Предпоследняя цифра	$P_1$ , кПа	$T_1$ , К	$\varepsilon$
0	ДВС с подводом тепла при $V = \text{const}$	1,21	–	0	101,3	273	7,4
1	ДВС с подводом тепла при $P = \text{const}$	–	1,32	1	99,8	310	14,3
2	ДВС с комбинированным подводом тепла	1,32	1,12	2	100,3	275	13,4
3	ГТУ с подводом тепла при $V = \text{const}$	1,31	–	3	99,9	290	9,6
4	ГТУ с подводом тепла при $P = \text{const}$	–	1,45	4	100,2	302	11,3
5	ДВС с подводом тепла при $V = \text{const}$	1,26	–	5	100,5	280	8,3
6	ДВС с подводом тепла при $P = \text{const}$	–	1,37	6	99,7	301	12,7

Продолжение таблицы 3.1

7	ДВС с комбинированным подводом тепла	1,35	1,24	7	101,2	285	10,1
8	ГТУ с подводом тепла при $V = \text{const}$	1,26	–	8	101,0	305	12,2
9	ГТУ с подводом тепла при $P = \text{const}$	–	1,16	9	100,1	300	11,9

*Методика выполнения расчетного задания*

- Для заданного цикла теплового двигателя расчетом определить:
- основные термические параметры рабочего тела в характерных точках заданного цикла;
  - изменение энергетических параметров в каждом из процессов, образующих цикл;
  - количество подведенной (или отведенной) теплоты в процессах;
  - работу в процессах, образующих цикл;
  - выполнить расчет энергетического баланса цикла;
  - термический КПД цикла (с проверкой);
  - построить цикл в  $Pv$ - и  $Ts$ -диаграммах.

Для определения основных термических параметров воспользоваться уравнением состояния для 1 кг идеального газа (уравнение Клапейрона) и соотношением параметров в конкретном термодинамическом процессе.

Изменение энергетических параметров для любого процесса (раздел 1.5 и приложение 5):

- изменение внутренней энергии, кДж/кг:

$$\Delta u = c_v \Delta T;$$

- изменение энтальпии, кДж/кг:

$$\Delta h = c_p \Delta T;$$

- изменение энтропии, кДж/кг·К:

$$\Delta s = c_x \ln \frac{T_2}{T_1},$$

где  $c_x$  — удельная массовая теплоемкость рассматриваемого процесса, в котором параметр  $x$  остается неизменным, кДж /кг·К.

Количество подведенной или отведенной теплоты определяется с учетом характера процесса по уравнению, кДж/кг

$$q = c_x \Delta T.$$

Работа также зависит от характера термодинамического процесса и определяется по соответствующим этому процессу формулам.

При выполнении энергетического баланса цикла необходимо рассчитать изменение энергетических параметров, теплоту и работу в целом за цикл.

Термический КПД цикла необходимо выполнить по общей для всех циклов формуле и по выражению, справедливому только для расчетного цикла (см. раздел 1.6).

Результаты расчетов свести в таблицу 3.2.

Таблица 3.2

Результаты расчета цикла

Процесс	Начальные параметры рабочего тела			Изменение энергетических параметров			Теплота $q$ , кДж/кг	Работа $l$ , кДж/кг
	$P$ , МПа	$T$ , К	$\nu$ , м <sup>3</sup> /кг	$\Delta u$ , кДж/кг	$\Delta h$ , кДж/кг	$\Delta s$ , кДж/кг·К		
1-2								
2-3								
3-4								
4-5								
5-1								
Итого за цикл								

По расчетным данным построить цикл в координатах  $P$ - $\nu$  и  $T$ - $s$ , приняв значение энтропии рабочего тела в начальной точке произвольно.

### 3.2. Расчет цикла паротурбинной установки (цикла Ренкина)

По заданным параметрам пара перед турбиной  $P_1$ ,  $t_1$  и давлению отработанного пара  $P_2$  выполнить расчет теоретического цикла ПТУ (при работе на сухом паре и при работе на перегретом паре). Определить параметры ( $P$ ,  $t$ ,  $s$ ,  $h$ ,  $s$ ,  $x$ ) в характерных точках цикла. Рассчитать количество подведенного и отведенного в цикле тепла, цикловую работу, термический КПД цикла, теоретические удельные расходы пара и тепла на выработку электроэнергии.

Расчетное задание выполняется с применением  $h$ -диаграммы, таблиц водяного пара [7] или приложений 8, 9 по исходным данным своего варианта. Вариант задания зависит от последних двух цифр студенческого билета (см. таблицу 3.3).

Таблица 3.3

Исходные данные для расчета цикла Ренкина

Предпоследняя цифра	0	1	2	3	4	5	6	7	8	9
$P_2$ , кПа	3,0	4,0	5,0	6,0	7,0	10,0	3,0	4,0	5,0	6,0
$t_1$ , °C	400	450	500	550	600	650	700	450	500	550
Последняя цифра	0	1	2	3	4	5	6	7	8	9
$P_1$ , МПа	5,0	6,0	7,0	8,0	9,0	10,0	12,0	14,0	16,0	18,0

Вначале рассчитывается цикл ПТУ при работе на сухом насыщенном паре с начальным давлением  $P_1$ , степенью сухости  $x_1=1$  и давлением пара после турбины  $P_2$  (см раздел 1.7.1 пособия).

Параметры точек 1,3 и 5 определяются из таблицы водяного пара в состоянии насыщения [7] или из приложения 8 при соответствующем давлении  $P_1$  или  $P_2$ . Параметры влажного насыщенного пара в точке 2 находятся расчетным путем. Для этого сначала необходимо рассчитать значение степени сухости пара в точке 2:

$$x_2 = \frac{s_2 - s'}{s'' - s'}$$

где  $s_2 = s_1$  — так как 1-2 — адиабатный процесс;  
 $s'$  и  $s''$  — энтропия конденсата и сухого насыщенного пара при давлении  $P_2$ , выбираются из приложения 8 или таблиц [7].

Далее рассчитываются значения энтальпии  $h_2$  и удельного объема  $v_2$  влажного пара. Для этих расчетов предварительно выписываются значения энтальпии  $h'$ ,  $h''$  и удельного объема  $v'$ ,  $v''$  по давлению  $P_2$  из приложения 8 или таблиц [7].

Удельный объем  $v_x$ , и энтальпия  $h_x$  влажного насыщенного пара рассчитываются по уравнениям:

$$v_2 = xv'' + (1-x)v';$$

$$h_2 = h' + x(h'' - h')$$

Параметры т.4, после адиабатного сжатия в насосе, отличаются от параметров т.3, только тем, что давление в этой точке будет равно  $P_1$  (т.к. не учитываем работу на привод насоса).

Далее расчетом определяется внутренняя энергия водяного пара  $u$ , кДж/кг, в каждой точке цикла

$$u = h - pv,$$

где  $h$  — энтальпия в данной точке в кДж/кг;

$p$  — давление в данной точке в кПа;

$v$  — удельный объем в данной точке в м<sup>3</sup>/кг.

Полученные данные заносятся в таблицу 3.4 и используются в расчете.

Таблица 3.4

Параметры в характерных точках цикла ПТУ при работе на сухом насыщенном паре

Точки цикла	$P$ , МПа	$t$ , °С	$h$ , кДж/кг	$g$ , м <sup>3</sup> /кг	$s$ , кДж/кг·К	$u$ , кДж/кг	$x$
1							
2							
3							
4							
5							

По расчетным данным построить цикл на сухом насыщенном паре в координатах  $P-v$ ,  $T-s$  и  $h-s$ .

Далее необходимо определить основные характеристики цикла: количество подведенного и отведенного в цикле тепла, цикловую работу, термический КПД цикла, теоретические удельные расходы пара и тепла на выработку электроэнергии.

Теплоту  $q_1$ , кДж/кг, подведенную при  $P_1 = \text{const}$ , в процессах 4-5-1 можно определить по изменению энтальпии:

$$q_1 = h_1 - h_4,$$

где  $h_1$  — энтальпия острого пара перед турбиной, кДж/кг;

$h_4$  — энтальпия воды, поступающей в парогенератор, кДж/кг.

Отвод теплоты в конденсаторе осуществляется по изобаре  $P_2 = \text{const}$ , следовательно, ее количество  $q_2$ , кДж/кг, будет равно:

$$q_2 = h_2 - h_3,$$

где  $h_2$  — энтальпия пара, отработавшего в турбине, кДж/кг;  
 $h_3$  — энтальпия воды на выходе из конденсатора, кДж/кг.

Работа, совершенная паром в турбине  $l_T$ , кДж/кг, в адиабатном процессе расширения определяется величиной располагаемого теплового перепада  $H_P$ :

$$l_T = H_P = h_1 - h_2.$$

Пренебрегая работой, затрачиваемой на сжатие в насосе, можно считать, что полученная в цикле работа равна работе, совершенной паром в турбине:

$$l_{Ц} = l_T.$$

Термический КПД цикла Ренкина  $\eta_t$ , как и любого другого прямого цикла, определяется по формуле:

$$\eta_t = \frac{l_{Ц}}{q_1}.$$

Теоретический удельный расход пара  $d_0$ , кг/кВт·ч, необходимый для выработки одного кВт·ч электроэнергии:

$$d_0 = \frac{3600}{H_P}.$$

Теоретический удельный расход тепла  $q_0$ , кДж/кВт·ч, необходимый для выработки одного кВт·ч электроэнергии:

$$q_0 = d_0 \cdot q_1.$$

На станциях, сжигающих органические топлива, в целях увеличения термического КПД цикла, как правило, используют цикл Ренкина на перегретом паре. В таком цикле полученный в парогенераторе сухой пар подвергают перегреву при  $P_1 = \text{const}$  до температуры  $t_1$ , которая выше температуры насыщения при том же давлении. Перегрев пара осуществляется продуктами сгора-

ния топлива в пароперегревателе, расположенном за топкой котла. В этом случае средняя температура подвода тепла увеличивается по сравнению с температурой подвода тепла в цикле без перегрева и, следовательно, термический КПД цикла возрастает. Цикл Ренкина с перегревом пара является основным циклом ПТУ, применяемых в современной теплоэнергетике.

Вторым этапом выполнения задания является расчет цикла ПТУ при работе на перегретом паре с начальными параметрами  $P_1$  и  $t_1$ . При расчете цикла Ренкина на перегретом паре точка 1 находится в области перегретого пара на пересечении изобары  $P_1 = \text{const}$  с изотермой  $t_1 = \text{const}$ , давление пара после турбины остается прежним  $P_2 = \text{const}$ . Параметры точки 1 в этом случае определяются из таблицы «Вода и перегретый пар» [7] или из приложения 9 по соответствующему давлению  $P_1$  и температуре  $t_1$ . Параметры остальных характерных точек цикла определяются и рассчитываются аналогично первому случаю (см. раздел 1.7.2 пособия). По результатам определения параметров в точках составляется таблица 3.5.

Таблица 3.5

Параметры в характерных точках цикла ПТУ при работе на перегретом паре

Точки цикла	$P$ , МПа	$t$ , °С	$h$ , кДж/кг	$\rho$ , м <sup>3</sup> /кг	$s$ , кДж/кг·К	$u$ , кДж/кг	$x$
1							
2							
3							
4							
5							
6							

Расчет количества подведенной и отведенной теплоты, работы, термического КПД, теоретических удельных расходов пара и тепла на выработку электроэнергии выполняются по приведенным выше формулам.

По расчетным данным построить цикл на перегретом паре в координатах  $P-v$ ,  $T-s$  и  $h-s$ .

По результатам расчетов двух вариантов цикла Ренкина необходимо заполнить таблицу 3.6, проанализировать её и сделать вывод.



Таблица 3.6

## Результаты расчетов

Параметры цикла	Цикл паротурбинной установки	
	на сухом насыщенном паре	на перегретом паре
Количество подведенной теплоты $q_1$ , кДж/кг		
Количество отведённой теплоты $q_2$ , кДж/кг		
Полученная работа в цикле $l_{ц}$ , кДж/кг		
Теоретический удельный расход пара $d_0$ , кг/кВт·ч		
Теоретический удельный расход тепла $q_0$ , кДж/кВт·ч		
Термический КПД цикла $\eta_t$		

## СПИСОК РЕКОМЕНДУЕМЫХ ИСТОЧНИКОВ

1. Теплотехника / под ред. А.П. Баскакова. — М. : Энергоиздат, 1991. — 264 с.
2. Драганов Б.Х. Теплотехника и применение теплоты в сельском хозяйстве / Б.Х. Драганов, А.В. Кузнецов, С.П. Рудобашта. — М. : Агропромиздат, 1990. — 463 с.
3. Нащокин В.В. Техническая термодинамика и теплопередача. — М. : Высшая школа, 1980. — 469 с.
4. Теплотехнический справочник : в 2 т. Т. 1 / под ред. В.Н. Юренева, П.Д. Лебедева. — М. : Энергия, 1975. — 890 с.
5. Теплотехнический справочник : в 2 т. Т. 2 / под ред. В.Н. Юренева, П.Д. Лебедева. — М. : Энергия, 1976. — 896 с.
6. Рабинович О.М. Сборник задач по технической термодинамике. — М. : Машиностроение, 1973. — 344 с.
7. Ривкин С.Л., Александров А.А. Теплофизические свойства воды и водяного пара : справочник. — М. : Энергоиздат, 1984.
8. Михеев М.А., Михеева И.М. Основы теплопередачи. — М. : Энергия, 1973. — 320 с.
9. Краснощеков Е.А., Сукомел А.С. Задачник по теплопередаче. — М. : Энергия, 1980. — 288 с.
10. Дрыжаков Е.В. и др. Сборник задач по технической термодинамике и теплопередаче / под ред. Б.Н. Юдаева. — М. : Высш. шк., 1968. — 371 с.
11. Борзов В.П., Шабалина Л.Н. Сборник задач по теплотехнике : учебное пособие для студентов. — Кострома : КГСХА, 2002. — 50 с.
12. Теплоэнергетика и теплотехника. Общие вопросы : справочник / под ред. В.А. Григорьева и В.М. Зорина. — М. : Энергоатомиздат, 1980. — 528 с.
13. Тепло- и массообмен. Теплотехнический эксперимент : справочник / под ред. В.А. Григорьева и В.М. Зорина. — М. : Энергоатомиздат, 1982. — 512 с.

## ПРИЛОЖЕНИЯ

### Справочные таблицы

*Приложение 1*

*Международная система единиц (СИ)*

Величина	Единица измерения	Сокращенное обозначение
Длина	метр	м
Масса	килограмм	кг
Время	секунда	с
Температура	кельвин	К
Скорость	метр в секунду	м/с
Сила	ньютон	Н (кг·м/с <sup>2</sup> )
Давление	паскаль	Па (Н/м <sup>2</sup> )
Плотность вещества	килограмм на м <sup>3</sup>	кг / м <sup>3</sup>
Энергия	джоуль	Дж (Н·м)
Мощность	ватт	Вт (Дж/с)
Энтропия удельная	джоуль на килограмм кельвин	Дж/кг·К

*Приложение 2*

*Характеристики газов*

Газ	Химическая формула	Молекул. масса, $\mu$ , кг/кмоль	Плотность при н.у., $\rho$ , кг/м <sup>3</sup>	Показатель адиабаты, $k$	Газовая постоянная, $R$ , Дж/кг·К
воздух	—	28,96	1,29	1,4	287
гелий	He	4,0026	0,1785	1,67	2077
водород	H <sub>2</sub>	2,0159	0,08987	1,4	4124
азот	N <sub>2</sub>	28,0134	1,2505	1,4	296,9
кислород	O <sub>2</sub>	31,9968	1,42895	1,4	259,8
диоксид углерода	CO <sub>2</sub>	44,0079	1,9768	1,3	188,9
оксид углерода	CO	28,009	1,2500	1,4	296,8
метан	CH <sub>4</sub>	16,00	0,7150	1,3	519,6
водяной пар	H <sub>2</sub> O	18,015	0,804	1,3	461,5

*Приложение 3*

*Мольные теплоемкости при постоянном объеме и постоянном давлении ( $c = const$ ), кДж/кмоль·К*

Газы	$C_{\mu v}$	$C_{\mu p}$	Пример
одноатомные	12,6	20,9	He
двухатомные	20,9	29,3	H <sub>2</sub> ; воздух
трех- и многоатомные	29,3	37,7	CO <sub>2</sub>

Средние массовые изобарные и изохорные теплоемкости  
некоторых газов, кДж/кг·К

Температура, °С	Азот (N <sub>2</sub> )		Кислород (O <sub>2</sub> )		Окись углерода (CO)		Водород (H <sub>2</sub> )	
	$C_{p_m}$	$C_{v_m}$	$C_{p_m}$	$C_{v_m}$	$C_{p_m}$	$C_{v_m}$	$C_{p_m}$	$C_{v_m}$
0	1,0392	0,7423	0,9148	0,6548	1,0396	0,7427	14,195	10,071
100	1,0404	0,7427	0,9232	0,6632	1,0417	0,7448	14,353	10,228
200	1,0434	0,7465	0,9353	0,6753	1,0463	0,7494	14,421	10,297
300	1,0488	0,7519	0,9500	0,6900	1,0538	0,7570	14,446	10,322
400	1,0567	0,7599	0,9651	0,7051	1,0634	0,7666	14,477	10,353
500	1,0660	0,7691	0,9793	0,7193	1,0748	0,7775	14,509	10,384
600	1,0760	0,7792	0,9928	0,7327	1,0861	0,7892	14,542	10,417
700	1,0869	0,7900	1,0048	0,7448	1,0978	0,8009	14,587	10,463
800	1,0974	0,8005	1,0157	0,7557	1,1091	0,8122	14,641	10,517
900	1,1078	0,8110	1,0258	0,7658	1,1200	0,8231	14,706	10,581
1000	1,1179	0,8210	1,0350	0,7750	1,1304	0,8336	14,776	10,652

Температура, °С	Водяной пар (H <sub>2</sub> O)		Сернистый газ (SO <sub>2</sub> )		Углекислый газ (CO <sub>2</sub> )		Воздух	
	$C_{p_m}$	$C_{v_m}$	$C_{p_m}$	$C_{v_m}$	$C_{p_m}$	$C_{v_m}$	$C_{p_m}$	$C_{v_m}$
0	1,8594	1,3980	0,607	0,477	0,8148	0,6259	1,0036	0,7164
100	1,8728	1,4114	0,636	0,507	0,8658	0,6770	1,0061	0,7193
200	1,8927	1,4323	0,662	0,532	0,9102	0,7214	1,0115	0,7243
300	1,9192	1,4574	0,687	0,557	0,9487	0,7599	1,0191	0,7319
400	1,9477	1,4863	0,708	0,578	0,9826	0,7938	1,0283	0,7415
500	1,9778	1,5160	0,724	0,595	1,0128	0,8240	1,0387	0,7519
600	2,0092	1,5474	0,737	0,607	1,0396	0,8508	1,0496	0,7624
700	2,0419	1,5805	0,754	0,624	1,0639	0,8746	1,0605	0,7733
800	2,0754	1,6140	0,762	0,632	1,0852	0,8964	1,0710	0,7842
900	2,1097	1,6483	0,775	0,645	1,1045	0,9157	1,0815	0,7942
1000	2,1436	1,6823	0,783	0,653	1,1225	0,9332	1,0907	0,8039

Формулы для основных термодинамических процессов идеальных газов

Наименование процесса	Уравнение процесса	Соотношения между меняющимися параметрами	Удельная работа изменения объема $l$ , кДж/кг	Удельная теплота $q$ , кДж/кг	Изменение энергетических параметров		
					$\Delta u$ , кДж/кг	$\Delta h$ , кДж/кг	$\Delta s$ , кДж/кг К
Изохорный	$V = \text{const}$	$\frac{P_2}{P_1} = \frac{T_2}{T_1}$	$l_v = 0$	$q_v = c_v(T_2 - T_1)$	$\Delta u = c_v \cdot \Delta T$	$\Delta h = c_p \Delta T$	$\Delta s_v = c_v \ln \frac{T_2}{T_1}$
Изобарный	$P = \text{const}$	$\frac{V_2}{V_1} = \frac{T_2}{T_1}$	$l_p = p(V_2 - V_1) = R(T_2 - T_1)$	$q_p = c_p(T_2 - T_1)$	$\Delta u = c_v \Delta T$	$\Delta h = c_p \Delta T$	$\Delta s_p = c_p \ln \frac{T_2}{T_1}$
Изотермический	$T = \text{const}$	$\frac{P_2}{P_1} = \frac{V_1}{V_2}$	$l_T = RT \ln \frac{P_1}{P_2} = RT \ln \frac{V_2}{V_1}$	$q_t = \ell_t$	$\Delta u = 0$	$\Delta h = 0$	$\Delta s_T = R \ln \frac{P_1}{P_2} = R \ln \frac{V_2}{V_1}$
Адиабатный	$P V^k = \text{const}$ $S = \text{const}$	$\frac{P_2}{P_1} = \left(\frac{V_1}{V_2}\right)^k$ $\frac{T_2}{T_1} = \left(\frac{V_1}{V_2}\right)^{k-1}$ $\frac{T_2}{T_1} = \left(\frac{P_2}{P_1}\right)^{\frac{k-1}{k}}$	$l_a = \frac{1}{k-1}(P_1 V_1 - P_2 V_2) = \frac{R}{k-1}(T_1 - T_2)$	$q_a = 0$	$\Delta u = c_v \Delta T$	$\Delta h = c_p \Delta T$	$\Delta s_a = 0$
Политропный	$P V^n = \text{const}$ $c_n = \text{const}$	$\frac{P_2}{P_1} = \left(\frac{V_1}{V_2}\right)^n$ $\frac{T_2}{T_1} = \left(\frac{V_1}{V_2}\right)^{n-1}$ $\frac{T_2}{T_1} = \left(\frac{P_2}{P_1}\right)^{\frac{n-1}{n}}$	$l_n = \frac{1}{n-1}(P_1 V_1 - P_2 V_2) = \frac{R}{n-1}(T_1 - T_2)$	$q_n = c_v \frac{n-k}{n-1}(T_2 - T_1)$	$\Delta u = c_v \Delta T$	$\Delta h = c_p \Delta T$	$\Delta s_n = c_v \frac{n-k}{n-1} \ln \frac{T_2}{T_1}$

## Свойства насыщенных паров фреона-12

Температура $t, ^\circ\text{C}$	Давление $P \cdot 10^{-5},$ Па	Удельный объём		Энтальпия		Теплота паро- образова- ния $r,$ кДж/кг	Энтропия	
		жидко- сти $v' \cdot 10^{-3},$ м <sup>3</sup> /кг	пара $v'',$ м <sup>3</sup> /кг	жидко- сти $h',$ кДж/кг	пара $h'',$ кДж/кг		жидко- сти $s',$ кДж/кг К	пара $s'',$ кДж/кг К
1	2	3	4	5	6	7	8	9
-20	1,5098	0,6868	0,1107	400,47	564,00	163,54	4,11835	4,76449
-19	1,5695	0,6882	0,1067	401,39	564,51	163,12	4,12182	4,76387
-18	1,6306	0,6897	0,1030	402,27	565,01	162,74	4,12530	4,76324
-17	1,6941	0,6911	0,09938	403,15	565,49	162,32	4,12877	4,76261
-16	1,7593	0,6925	0,09597	404,03	565,93	161,90	4,13220	4,76198
-15	1,8262	0,6940	0,09268	404,95	566,43	161,48	4,13564	4,76135
-14	1,8947	0,6954	0,08952	406,04	566,89	161,07	4,13907	4,76077
-13	1,9662	0,6973	0,08650	406,75	567,40	160,65	4,14250	4,76018
-12	2,0391	0,6988	0,08361	407,63	567,86	160,23	4,14598	4,75964
-11	2,1138	0,7003	0,08082	408,55	568,36	159,81	4,14941	4,75905
-10	2,1910	0,7018	0,07813	409,47	568,86	159,39	4,15280	4,75859
-9	2,2700	0,7032	0,07558	410,39	569,32	158,93	4,15624	4,75805
-8	2,3520	0,7047	0,07313	411,27	569,78	158,51	4,15963	4,75759
-7	2,4353	0,7062	0,07078	412,19	570,24	158,05	4,16302	4,75704
-6	2,5215	0,7077	0,06852	413,11	570,74	157,63	4,16645	4,75658
-5	2,6088	0,7092	0,06635	414,03	571,21	157,17	4,16984	4,75612
-4	2,6999	0,7107	0,06427	414,95	571,67	156,71	4,17323	4,75562
-3	2,7928	0,7127	0,06226	415,87	572,13	156,25	4,17663	4,75516
-2	2,8870	0,7143	0,06028	416,84	572,63	155,79	4,18006	4,75478
-1	2,9857	0,7158	0,05844	417,76	573,09	155,33	4,18341	4,75432
0	3,0857	0,7173	0,05667	418,68	573,55	154,87	4,18680	4,75394
1	3,1882	0,7189	0,05496	419,60	574,01	154,41	4,19019	4,75348
2	3,2934	0,7205	0,05330	420,56	574,47	153,91	4,19354	4,75302
3	3,4006	0,7220	0,05166	421,49	574,93	153,45	4,19693	4,75265
4	3,5112	0,7241	0,05012	422,45	575,39	152,94	4,20028	4,75227
5	3,6244	0,7257	0,04863	423,37	575,85	152,48	4,20363	4,75189
6	3,7398	0,7273	0,04721	424,33	576,31	151,98	4,20702	4,75152
7	3,8587	0,7289	0,04583	425,30	576,77	151,48	4,21037	4,75118
8	3,9797	0,7310	0,04450	426,22	577,19	150,98	4,21372	4,75080
9	4,1044	0,7326	0,04323	427,18	577,65	150,47	4,21707	4,75043
10	4,2301	0,7342	0,04204	428,14	578,11	149,97	4,22042	4,75013
11	4,3606	0,7358	0,04086	429,14	578,53	149,43	4,22377	4,74976
12	4,4354	0,7380	0,03970	430,07	578,99	148,92	4,22712	4,74946
13	4,6296	0,7396	0,03858	431,03	579,41	148,38	4,23043	4,74909
14	4,7681	0,7413	0,03751	431,99	579,83	147,84	4,23378	4,74875

Продолжение приложения 6

1	2	3	4	5	6	7	8	9
15	4,9108	0,7435	0,03648	433,00	580,33	147,33	4,23708	4,74842
16	5,0553	0,7452	0,03547	433,96	580,71	146,75	4,24043	4,74812
17	5,2041	0,7468	0,03449	434,92	581,17	146,24	4,24378	4,74783
18	5,3549	0,7491	0,03354	435,93	581,59	145,65	4,24709	4,74750
19	5,5086	0,7507	0,03263	436,89	582,01	145,11	4,25040	4,74720
20	5,6669	0,7524	0,03175	437,90	582,47	144,57	4,25371	4,74691
21	5,5883	0,7547	0,03089	438,86	582,84	143,98	4,25705	4,74662
22	5,9930	0,7570	0,03005	439,87	583,26	143,40	4,26036	4,74633
23	6,1610	0,7587	0,02925	440,83	583,64	142,81	4,26363	4,74604
24	6,3335	0,7605	0,02848	441,83	584,06	142,23	4,26694	4,74575
25	6,5080	0,7628	0,02773	442,84	584,52	141,68	4,27024	4,74549
26	6,6857	0,7645	0,02700	443,84	584,90	141,05	4,29993	4,74519
27	6,8666	0,7669	0,02629	444,85	585,27	140,43	4,27686	4,74486
28	7,0542	0,7692	0,02560	445,85	585,69	139,84	4,28012	4,74457
29	7,2435	0,7710	0,02494	446,86	586,07	139,21	4,28339	4,74427
30	7,4344	0,7734	0,02433	447,86	586,49	138,62	4,28674	4,74406
31	7,6321	0,7758	0,02371	448,87	586,82	137,96	4,29000	4,74369
32	7,8352	0,7782	0,02309	449,87	587,20	137,33	4,29327	4,74339
33	8,0417	0,7800	0,02250	450,88	587,58	136,70	4,29649	4,74306
34	8,2461	0,7825	0,02192	451,92	587,95	136,03	4,29980	4,74281
35	8,4596	0,7849	0,02136	452,93	588,29	135,36	4,30311	4,74251
40	9,5818	0,7968	0,01882	458,08	590,09	132,01	4,31940	4,74097
45	10,810	0,8104	0,01656	463,31	591,72	128,41	4,33568	4,73933
50	12,147	0,8244	0,01459	468,54	593,10	124,56	4,35189	4,73741
55	13,600	0,8410	0,01316	474,16	595,07	120,91	4,36876	4,73728
60	15,182	0,8568	0,01167	479,68	596,58	116,90	4,38509	4,73850
65	16,883	0,8741	0,01036	485,33	597,96	112,63	4,40142	4,73452
70	18,727	0,8936	0,00919	491,07	599,09	108,02	4,41787	4,73226
75	20,717	0,9149	0,00814	496,93	600,01	103,08	4,43432	4,73041
80	22,840	0,9498	0,00724	502,96	600,64	97,68	4,45099	4,72761
85	25,124	0,9680	0,00649	509,16	600,85	91,69	4,46765	4,72367
90	27,564	1,0009	0,00564	515,48	600,43	84,95	4,48469	4,71861
95	30,176	1,0416	0,00497	522,05	599,17	77,12	4,50202	4,71153
100	32,964	1,0952	0,00437	529,04	596,66	67,62	4,51986	4,70102
105	35,945	1,1736	0,00359	536,46	592,47	56,01	4,53878	4,65204
110	39,103	1,3513	0,00266	550,31	581,50	31,19	4,57065	4,65204

## Критические параметры некоторых веществ

Вещество	Химическая формула	Критические параметры		
		$T_k$ , К	$P_k$ , МПа	$V_k$ , м <sup>3</sup> /кг
Азот	$N_2$	126,2	3,4	0,00319
Аммиак	$NH_3$	405,5	11,30	0,00426
Вода	$H_2O$	647,3	22,115	0,003147
Водород	$H_2$	33,98	1,294	0,032
Воздух	—	132,5	3,769	0,003160
Гелий	$He$	5,19	0,229	0,01443
Кислород	$O_2$	154,75	5,076	0,00244
Метан	$CH_4$	190,65	4,64	0,00617
Углекислота	$CO_2$	304,2	7,383	0,002137
Этан	$C_2H_6$	305,42	4,86	0,00498
Фреон-12	$CF_2Cl_2$	385,15	4,131	0,001875

Термодинамические свойства воды и водяного пара  
в состоянии насыщения

$P$ , МПа	$t$ , °С	$v'$	$v''$	$h'$	$h''$	$r$	$s'$	$s''$
		м <sup>3</sup> /кг		кДж/кг			кДж/(кг·К)	
1	2	3	4	5	6	7	8	9
0,001	6,98	0,0010001	129,208	29,33	2513,8	2484,5	0,1060	8,9756
0,002	17,51	0,0010012	67,006	73,45	2533,2	2459,8	0,2606	8,7236
0,003	24,10	0,0010027	45,668	101,00	2545,2	2444,2	0,3543	8,5776
0,004	28,98	0,0010040	34,803	121,41	2554,1	2432,7	0,4224	8,4747
0,005	32,90	0,0010052	28,196	137,77	2561,2	2423,4	0,4762	8,3952
0,006	36,18	0,0010064	23,742	151,50	2567,1	2415,6	0,5209	8,3305
0,007	39,02	0,0010074	20,532	163,38	2572,2	2408,8	0,5591	8,2760
0,010	45,83	0,0010102	14,676	191,84	2584,4	2392,6	0,6493	8,1505
0,020	60,09	0,0010172	7,6515	251,46	2609,6	2358,1	0,8321	7,9092
0,030	69,12	0,0010233	5,2308	289,31	2625,3	2336,0	0,9441	7,7695
0,040	75,89	0,0010265	3,9949	317,65	2636,8	2319,2	1,0261	7,6711
0,050	81,35	0,0010301	3,2415	340,57	2646,0	2305,4	1,0912	7,5951
0,075	91,78	0,0010375	2,2179	384,45	2663,2	2278,8	1,2132	7,4577
0,10	99,63	0,0010434	1,6946	417,51	2675,7	2258,2	1,3027	7,3608
0,12	104,81	0,0010476	1,4289	439,36	2683,8	2244,4	1,3609	7,2996
0,14	109,32	0,0010513	1,2370	458,42	2690,8	2232,4	1,4109	7,2480
0,16	113,32	0,0010547	1,0917	457,35	2696,8	2221,4	1,4550	7,2032
0,18	116,93	0,0010579	0,97775	490,70	2702,1	2211,4	1,4944	7,1638
0,20	120,32	0,0010608	0,88592	504,7	2706,9	2202,2	1,5301	7,1286
0,25	127,43	0,0010675	0,71881	535,4	2717,2	2181,8	1,6072	7,0540
0,30	113,54	0,0010735	0,60586	561,4	2725,5	2164,1	1,6717	6,9930
0,35	138,88	0,0010789	0,52425	584,3	2732,5	2148,2	1,7373	6,9414
0,40	143,62	0,0010839	0,46242	604,7	2738,5	2133,8	1,7764	6,8966
0,45	147,92	0,0010855	0,41392	623,2	2743,8	2120,6	1,8204	6,8570



Продолжение приложения 8

1	2	3	4	5	6	7	8	9
0,5	151,85	0,0010928	0,37481	640,1	2748,4	2108,4	1,8604	6,8215
0,6	158,84	0,0011009	0,31556	670,4	2756,4	2086,0	1,9308	6,7598
0,7	164,96	0,0011082	0,27274	697,1	2762,9	2065,8	1,9918	6,7074
0,8	170,42	0,0011150	0,24030	720,9	2768,4	2047,5	2,0457	6,6618
0,9	175,36	0,0011213	0,21484	742,6	2773,0	2030,4	2,0941	6,6212
1,0	179,88	0,0011274	0,19430	762,6	2777,0	2014,4	2,1382	6,5857
1,5	198,28	0,0011538	0,13165	844,7	2790,4	1945,7	2,3144	6,4418
2,0	212,37	0,0011766	0,09953	908,6	2797,4	1888,8	2,4468	6,3373
3,0	233,84	0,0012163	0,06662	1008,4	2801,9	1793,5	2,6455	6,1832
4,0	250,33	0,0012521	0,04974	1087,5	2799,4	1711,9	2,7967	6,0670
5,0	263,92	0,0012858	0,03941	1154,6	2792,8	1638,2	2,9209	5,9712
6,0	275,66	0,0013187	0,03241	1213,9	2783,3	1569,4	3,0277	5,8878
7,0	285,80	0,0013514	0,02734	1267,7	2771,4	1503,7	3,1255	5,8126
8,0	294,98	0,0013843	0,02349	1317,5	2757,5	1440,0	3,2083	5,7430
9,0	303,31	0,0014179	0,02046	1364,2	2741,2	1377,6	3,2875	5,6773
10,0	310,96	0,0014526	0,01800	1408,6	2724,4	1315,8	3,3616	5,6143
11,0	318,04	0,0014887	0,01597	1451,2	2705,4	1254,2	3,4316	5,5531
12,0	324,64	0,0015267	0,01425	1492,6	2684,8	1192,2	3,4986	5,4930
13,0	330,81	0,0015670	0,01277	1533,0	2662,4	1129,4	3,5633	5,4333
14,0	336,63	0,0016104	0,01149	1572,8	2638,3	1065,5	3,6262	5,3737
15,0	342,12	0,0016580	0,01035	1612,2	2611,6	999,4	3,6877	5,3122
16,0	347,32	0,0017101	0,009330	1651,5	2582,7	931,2	3,7486	5,2496
17,0	352,26	0,0017690	0,008401	1691,6	2550,8	859,2	3,8103	5,1841
18,0	356,96	0,0018380	0,007534	1733,4	2514,4	781,0	3,8739	5,1135
19,0	361,44	0,0019231	0,006700	1778,2	2470,1	691,9	3,9417	5,0321
20,0	365,71	0,0020380	0,005837	1828,8	2413,8	585,0	4,0181	4,9338
21,0	369,79	0,002218	0,005006	1892,2	2340,2	448,0	4,1137	4,8106
22,0	373,68	0,002675	0,003757	2007,7	2192,5	184,8	4,2891	4,5748

Термодинамические свойства воды и водяного пара

$t, ^\circ\text{C}$	$P = 1,0 \text{ МПа}$			$P = 1,5 \text{ МПа}$			$P = 2,0 \text{ МПа}$		
	$\nu,$ $\frac{\text{м}^3}{\text{кг}}$	$h,$ $\frac{\text{кДж}}{\text{кг}}$	$s,$ $\frac{\text{кДж}}{\text{кг} \cdot \text{К}}$	$\nu,$ $\frac{\text{м}^3}{\text{кг}}$	$h,$ $\frac{\text{кДж}}{\text{кг}}$	$s,$ $\frac{\text{кДж}}{\text{кг} \cdot \text{К}}$	$\nu,$ $\frac{\text{м}^3}{\text{кг}}$	$h,$ $\frac{\text{кДж}}{\text{кг}}$	$s,$ $\frac{\text{кДж}}{\text{кг} \cdot \text{К}}$
1	2	3	4	5	6	7	8	9	10
0	0,0009997	1,0	0,0001	0,0009995	1,5	0,0000	0,0009992	2,0	0,0000
50	0,0010117	210,1	0,7030	0,0010114	210,6	0,7028	0,0010112	211,2	0,7026
100	0,0010432	419,7	1,3062	0,0010430	420,1	1,3058	0,0010427	420,5	1,3054
150	0,0010904	632,5	1,8140	0,0010901	632,8	1,8405	0,0010897	633,1	1,8399
200	0,2059	2827,5	6,694	0,1324	2795,3	6,4522	0,0011560	852,6	2,3300
250	0,2327	2942,8	6,9256	0,1520	2923,4	6,7100	0,1115	2902,5	6,5460
300	0,2580	3051,3	7,1239	0,1697	3037,9	6,9192	0,1255	3024,0	6,7679
350	0,2825	3157,7	7,3018	0,1866	3147,6	7,1026	0,1386	3137,2	6,9574
400	0,3066	3264,0	7,4606	0,2030	3256,1	7,2701	0,1512	3248,1	7,1285
450	0,3304	3370,7	7,6188	0,2191	3364,2	7,4250	0,1635	3357,7	7,2855
500	0,3540	3478,3	7,7627	0,2351	3472,9	7,5703	0,1756	3467,4	7,4323
550	0,3776	3587,2	7,8991	0,2509	3582,5	7,7078	0,1876	3578,0	7,5708
600	0,4010	3697,4	8,0292	0,2667	3693,5	7,8386	0,1995	3689,5	7,7024
650	0,4244	3809,1	8,1535	0,2824	3805,6	7,9635	0,2114	3802,1	7,8278
700	0,4478	3922,4	8,2731	0,2980	3919,4	8,0835	0,2232	3916,3	7,9483
750	0,4711	4037,5	8,3883	0,3137	4034,8	8,1991	0,2350	4032,0	8,0643
800	0,4943	4154,2	8,4997	0,3292	4151,8	8,3108	0,2467	4149,4	8,1763

$t, ^\circ\text{C}$	$P = 2,5 \text{ МПа}$			$P = 3,0 \text{ МПа}$			$P = 4,0 \text{ МПа}$		
	1	2	3	4	5	6	7	8	9
0	0,0009990	2,5	0,0000	0,0009987	3,0	0,0001	0,0009982	4,0	0,0002
50	0,0010110	211,4	0,7023	0,0010108	211,8	0,7021	0,0010103	212,7	0,7016
100	0,0010424	420,9	1,3050	0,0010422	421,2	1,3046	0,0010417	422,0	1,3038
150	0,0010894	633,4	1,8394	0,0010890	633,7	1,8388	0,0010883	634,3	0,8377
200	0,0011555	852,8	2,3292	0,0011550	853,0	2,3284	0,0011540	853,4	2,3268
250	0,08701	2879,9	6,4087	0,07058	2855,2	6,2867	0,0012512	1085,8	2,7936
300	0,09892	3009,4	6,6454	0,08116	2994,2	6,5408	0,05885	2961,5	6,3634
350	0,1098	3126,6	6,8415	0,09053	3115,7	6,7443	0,06645	3093,1	6,5838
400	0,1201	3239,9	7,0165	0,09933	3231,6	6,9231	0,07339	3214,5	6,7713
450	0,1301	3351,0	7,1758	0,1078	3344,4	7,0847	0,07999	3330,7	6,9379
500	0,1399	3461,9	7,3240	0,1161	3456,4	7,2345	0,08638	3445,2	7,0909
550	0,1496	3573,3	7,4636	0,1243	3568,6	7,3752	0,09264	3559,2	7,2338
600	0,1592	3685,5	7,5960	0,1324	3681,5	7,5084	0,09879	3673,4	7,3686
650	0,1688	3798,6	7,7220	0,1404	3795,1	7,6349	0,1049	3788,1	7,4963
700	0,1683	3913,2	7,8428	0,1483	3910,1	7,7562	0,1109	3903,9	7,6185
750	0,1877	4029,3	7,9592	0,1563	4026,1	7,8759	0,1169	4021,2	7,7360
800	0,1972	4147,1	8,0715	0,1641	4144,6	7,9856	0,1229	4139,9	7,8493

$t, ^\circ\text{C}$	$P = 5,0 \text{ МПа}$			$P = 6,0 \text{ МПа}$			$P = 7,0 \text{ МПа}$		
	1	2	3	4	5	6	7	8	9
0	0,0009977	5,1	0,0002	0,0009972	6,1	0,0003	0,0009967	7,1	0,0004
50	0,0010099	213,6	0,7012	0,0010094	214,4	0,7007	0,0010090	215,3	0,7003
100	0,0010412	422,7	1,3030	0,0010406	423,5	1,3023	0,0010401	424,2	1,3015
150	0,0010877	635,0	1,8366	0,0010870	635,6	1,8355	0,0010863	636,2	1,8344
200	0,0011530	853,8	2,3253	0,0011519	854,2	2,3237	0,0011510	854,6	2,3222
250	0,0012494	1085,8	2,7911	0,0012476	1085,8	2,7887	0,0012458	1085,8	2,7864
300	0,04532	2925,4	6,2104	0,03616	2885,0	6,0693	0,02946	2839,2	5,9322
350	0,05194	3069,2	6,4513	0,04223	3043,9	6,3356	0,03524	3017,0	6,2306
400	0,05780	3196,9	6,6486	0,04738	3178,6	6,5438	0,03992	3159,7	6,4511
450	0,06327	3316,8	6,8204	0,05212	3302,6	6,7214	0,04414	3288,0	6,6350
500	0,06853	3433,8	6,9768	0,05662	3422,2	6,8814	0,04810	3410,5	6,7988
550	0,07363	3549,6	7,1221	0,06096	3540,0	7,0291	0,05191	3530,2	6,9490
600	0,07864	3665,4	7,2586	0,06521	3657,2	7,1673	0,05561	3649,0	7,0890
650	0,08358	3781,1	7,3874	0,06938	3774,0	7,2974	0,05923	3766,9	7,2204
700	0,08846	3897,7	7,5105	0,07349	3891,5	7,4214	0,06280	3885,3	7,3453
750	0,09331	4015,8	7,6288	0,07757	4010,3	7,5404	0,06633	4004,9	7,4651
800	0,09812	4135,2	7,7427	0,08161	4130,4	7,6550	0,06982	4125,6	7,5803

$t, ^\circ\text{C}$	$P = 8,0 \text{ МПа}$			$P = 9,0 \text{ МПа}$			$P = 10,0 \text{ МПа}$		
	1	2	3	4	5	6	7	8	9
0	0,0009962	8,1	0,0004	0,0009958	9,1	0,0005	0,0009953	10,1	0,0005
50	0,0010086	216,1	0,6998	0,0010081	217,0	0,6993	0,0010077	217,8	0,6989
100	0,0010396	425,0	1,3007	0,0010391	425,8	1,3000	0,0010386	426,5	1,2992
150	0,0010856	636,8	1,8334	0,0010850	637,5	1,8323	0,0010843	638,1	1,8312
200	0,0011500	855,1	2,3207	0,0011490	855,5	2,3191	0,0011480	855,9	2,3176
250	0,0012440	1085,8	2,7840	0,0012423	1085,9	2,7817	0,0012406	1085,9	2,7794
300	0,02425	2785,4	5,7918	0,0014022	1344,9	3,2539	0,0013978	1343,7	3,2429
350	0,02995	2988,3	6,1324	0,02579	2957,5	6,0383	0,02242	2924,2	5,9464
400	0,03431	3140,1	6,3670	0,02993	3119,7	6,2891	0,02641	3098,5	6,2158
450	0,03815	3273,1	6,5577	0,03348	3257,9	6,4872	0,02974	3242,2	6,4220
500	0,04172	3398,5	6,7254	0,03675	3386,4	6,6592	0,03277	3374,1	6,5984
550	0,04512	3520,4	6,8783	0,03984	3510,5	6,8147	0,03561	3500,4	6,7568
600	0,04841	3640,7	7,0201	0,04281	3632,4	6,9585	0,03833	3624,0	6,9025
650	0,05162	3759,8	7,1528	0,04571	3752,6	7,0924	0,04097	3745,4	7,0378
700	0,05478	3879,1	7,2787	0,04854	3872,9	7,2193	0,04356	3866,6	7,1656
750	0,05790	3999,4	7,3992	0,05134	3994,0	7,3406	0,04610	3988,5	7,2878
800	0,06098	4120,9	7,5151	0,05410	4116,1	7,4572	0,04860	4111,3	7,4050

$t, ^\circ\text{C}$	$P = 12,0 \text{ МПа}$			$P = 14,0 \text{ МПа}$			$P = 16,0 \text{ МПа}$		
1	2	3	4	5	6	7	8	9	10
0	0,0009943	12,1	0,0006	0,0009933	14,1	0,0007	0,0009924	16,1	0,0008
50	0,0010068	219,6	0,6979	0,0010060	221,3	0,6970	0,0010051	223,0	0,6961
100	0,0010376	428,0	1,2977	0,0010366	429,5	1,2961	0,0010356	431,0	1,2946
150	0,0010830	639,3	1,8291	0,0010817	640,6	1,8269	0,0010804	641,9	1,8248
200	0,0011461	856,8	2,3146	0,0011442	857,7	2,3117	0,0011423	858,6	2,3087
250	0,0012373	1086,0	2,7748	0,0012340	1086,1	2,7704	0,0012308	1086,3	2,7660
300	0,0013895	1341,5	3,2407	0,0013816	1339,5	2,2324	0,0013742	1337,7	3,2245
350	0,01721	2848,4	5,7615	0,01323	2753,5	5,5606	0,009782	2618,5	5,3071
400	0,02108	3053,3	6,0787	0,01722	3004,0	5,9488	0,01427	2949,7	5,8215
450	0,02411	3209,9	6,3032	0,02007	3175,8	6,1953	0,01702	3140,0	6,0947
500	0,02679	3349,0	6,4893	0,02251	3323,0	6,3922	0,01929	3296,3	6,3038
550	0,02926	3480,0	6,6536	0,02473	3459,2	6,5631	0,02132	3438,0	6,4816
600	0,03161	3607,0	6,8034	0,02681	3589,8	6,7172	0,02321	3572,4	6,6401
650	0,03387	3731,0	6,9416	0,02880	3716,5	6,8582	0,02500	3701,8	6,7842
700	0,03607	3854,1	7,0714	0,03073	3841,5	6,9901	0,02672	3828,9	6,9183
750	0,03823	3977,6	7,1952	0,03261	3966,6	7,1155	0,02840	3955,7	7,0453
800	0,04035	4101,8	7,3137	0,03446	4092,2	7,2353	0,03004	4082,7	7,1665

$t, ^\circ\text{C}$	$P = 18,0 \text{ МПа}$			$P = 20,0 \text{ МПа}$			$P = 24,0 \text{ МПа}$		
1	2	3	4	5	6	7	8	9	10
0	0,0009914	18,1	0,0008	0,0009904	20,1	0,0008	0,0009885	24,1	0,0009
50	0,0010043	224,7	0,6952	0,0010034	226,4	0,6943	0,0010018	229,8	0,6924
100	0,0010346	432,5	1,2931	0,0010337	434,0	1,2916	0,0010318	437,1	1,2887
150	0,0010792	643,2	1,8228	0,0010779	644,4	1,8207	0,0010754	647,0	1,8166
200	0,0011405	859,5	2,3058	0,0011387	860,4	2,3030	0,0011352	862,3	2,2973
250	0,0012277	1086,5	2,7617	0,0012247	1086,8	2,7575	0,0012189	1087,4	2,7493
300	0,0013672	1336,1	3,2168	0,0013606	1334,6	3,2095	0,0013482	1332,1	3,1956
350	0,001704	1660,9	3,7582	0,001666	1648,4	3,7327	0,001611	1630,1	3,6929
400	0,01191	2889,0	5,6926	0,009952	2820,1	5,5578	0,006738	2642,0	5,2439
450	0,01463	3102,3	5,9989	0,01270	3062,4	5,9061	0,009766	3975,5	5,7242
500	0,01678	3268,7	6,2215	0,01477	3240,2	6,1440	0,01174	3180,5	5,9987
550	0,01867	3416,4	6,4068	0,01655	3394,3	6,3373	0,01336	3348,9	6,2099
600	0,02041	3554,8	6,5701	0,01816	3536,9	6,5055	0,01480	3500,5	6,3888
650	0,02204	3687,0	6,7174	0,01968	3672,1	6,6561	0,01613	3642,0	6,5464
700	0,02361	3816,2	6,8537	0,02111	3803,5	6,7947	0,01738	3777,9	6,6898
750	0,02512	3944,7	6,9824	0,02250	3933,7	6,9252	0,01858	3911,7	6,8238
800	0,02660	4073,2	7,1050	0,02386	4063,6	7,0492	0,01974	4044,5	6,9506

Плотность  $\rho$ , коэффициент теплопроводности  $\lambda$  и теплоёмкость  $C$  из строительных, теплоизоляционных и других материалов

Материал	$\rho$ , кг/м <sup>3</sup>	$t$ , °С	$\lambda$ , Вт/м К	$C$ , кДж/кг К
1	2	3	4	5
Асбестовый картон	900	–	0,16-0,17	0,816
Асбестовый шнур	800	–	0,13-0,15	0,816
Асбошифер	1800	20	0,17-0,35	–
Асфальт	2120	0-30	0,60-0,74	1,67
Бетон с каменным щебнем	2000	0	1,28	0,84
Железобетон набивной	2200	0	1,55	0,84
Шлакобетон	1500	0	0,70	0,80
Бумага обыкновенная	–	20	0,14	1,54
Вата хлопчатобумажная	80	30	0,042	–
Гипс (сухой)	1250	20	0,43	0,8-0,92
Глина	2000-1600	20	0,9-0,7	0,84
Глина огнеупорная	1845	450	1,04	1,09
Гравий	1840	20	0,36	–
Дерево:				
сосна поперек волокон	546	0-50	0,14-0,16	2,72
сосна вдоль волокон	–	12-25	0,35-0,72	2,72
Каменный уголь обыкновенный	1200-1350	20	0,24-0,27	–
Картон	–	20	0,14-0,35	1,51
Кладка из красного кирпича:				
на холодном растворе	1700	0	0,81	0,88
на теплом растворе	1600	0	0,67	0,84
Кладка из силикатного кирпича:				
на холодном растворе	1900	0	0,87	0,84
на теплом растворе	1700	0	0,76	0,80
Котельная накипь:				
богатая гипсом	200-2700	100	0,7-2,3	–
богатая известью	100-2500	100	0,15-2,3	–
богатая силикатом	300-1200	100	0,08-2,3	–
Лед	917	0	2,2	2,26
Магнезия (сегменты для изоляции труб)	266	50-200	0,073-0,081	–
Мел	2000	50	0,9	0,88
Песок речной (сухой)	1520	0-160	0,30-0,38	0,80
Песок речной (влажный)	1650	20	1,13	2,09
Плексиглас	–	20	0,184	–
Пробковые плиты	148-198	80	0,042-0,053	1,76
Резина:				
твердая обыкновенная	1200	0-100	0,157-0,160	1,38
мягкая	–	20	0,13-0,16	1,38
Сланец	–	94	1,49	–

Продолжение приложения 10

1	2	3	4	5
Снег свежий	200	–	0,10	2,09
Снег уплотненный	400	–	0,46	2,09
Стекло: обыкновенное	2500	20	0,74	0,67
Стекланная вата	154-206	88	0,051-0,059	–
Текстолит	1300-1400	20	0,23-0,34	1,46-1,51
Штукатурка известковая	1600	0	0,7	0,84
Фанера	600	0	0,15	2,51
Минеральная вата	180-250	–	0,046-0,058 при 50 °С	500
Новоазбозурит	400-450	580-650	0,144-0,00014	250
Ньювель	180-200	405-465	0,87-0,00064	325-370
Совелит	230-250	440-520	0,0901- 0,000087	400-450
Торфяная крошка	200-350	–	0,06-0,08	100
Ферригипс (паста феррон)	–	400-550	0,07-0,08	650
Шлаковая вата	170-200	–	0,06-0,000145	750
Изоляционные изделия:				
Войлок строительный	–	300	0,05 при 0 °С	90
Минеральный войлок	–	250-300	0,58-0,076 при 50 °С	–
Совелитовые плиты	–	400-450	0,079-0,00019	450-500
Торфоплиты	–	170-250	0,46-0,00014	100-120

Физические свойства сухого воздуха при  $P = 0,0981$  МПа

$t$ , °C	$\rho$ , кг/м <sup>3</sup>	$\lambda \cdot 10^2$ , Вт/м·°C	$a \cdot 10^6$ , м <sup>2</sup> /с	$\mu \cdot 10^6$ , Н·с/м <sup>2</sup>	$\nu \cdot 10^6$ , м <sup>2</sup> /с	$Pr$
-50	1,584	2,04	12,7	14,6	9,23	0,728
-40	1,515	1,12	13,8	15,2	10,04	0,728
-30	1,453	2,20	14,9	15,7	10,80	0,723
-20	1,395	2,28	16,2	16,2	11,79	0,716
-10	1,342	2,36	17,4	16,7	12,43	0,712
0	1,293	2,44	18,8	17,2	13,28	0,707
10	1,247	2,51	20,0	17,6	14,16	0,705
20	1,205	2,59	21,4	18,1	15,06	0,703
30	1,165	2,67	22,9	18,6	16,00	0,701
40	1,128	2,76	24,3	19,1	16,96	0,699
50	1,093	2,83	25,7	19,6	17,95	0,698
60	1,060	2,90	27,2	20,1	18,97	0,696
70	1,029	2,96	28,6	20,6	20,02	0,694
80	1,000	3,05	30,2	21,1	21,09	0,692
90	0,972	3,13	31,9	21,5	22,10	0,690
100	0,946	3,21	33,6	21,9	23,13	0,688
120	0,898	3,34	36,8	22,8	25,45	0,686
140	0,854	3,49	40,3	23,7	27,80	0,684
160	0,815	3,64	43,9	24,5	30,09	0,682
180	0,779	3,78	47,5	25,3	32,49	0,681
200	0,746	3,93	51,4	26,0	34,85	0,680
250	0,674	4,27	61,0	27,4	40,61	0,677
300	0,615	4,60	71,6	29,7	48,33	0,674
350	0,566	4,91	81,9	31,4	55,46	0,676
400	0,524	5,21	95,3	33,0	63,09	0,678
500	0,456	5,74	115,3	36,2	79,38	0,687
600	0,404	6,22	138,3	39,1	96,89	0,699
700	0,362	6,71	163,4	41,8	115,4	0,706
800	0,329	7,18	188,8	43,3	134,8	0,713
900	0,301	7,63	216,2	46,7	155,1	0,717
1000	0,277	8,07	245,9	49	177,1	0,719

## Физические свойства воды

$t, ^\circ\text{C}$	0	10	20	30	40	50	60
$\rho, \text{кг/м}^3$	999,9	999,7	998,2	995,7	992,2	988,1	983,2
$\lambda, \text{Вт/м}\cdot\text{К}$	0,551	0,575	0,599	0,618	0,634	0,648	0,659
$\nu\cdot 10^6, \text{м}^2/\text{с}$	1,789	1,306	1,006	0,805	0,659	0,556	0,478
$Pr$	13,67	9,57	7,02	5,42	4,31	3,54	2,98
$t, ^\circ\text{C}$	70	80	90	100	110	120	130
$\rho, \text{кг/м}^3$	977,8	971,8	965,3	958,4	951,0	943,1	934,8
$\lambda, \text{Вт/м}\cdot\text{К}$	0,668	0,675	0,680	0,683	0,685	0,686	0,686
$\nu\cdot 10^6, \text{м}^2/\text{с}$	0,415	0,365	0,326	0,295	0,272	0,252	0,233
$Pr$	2,55	2,21	1,95	1,75	1,60	1,47	1,36
$t, ^\circ\text{C}$	140	150	160	170	180	190	200
$\rho, \text{кг/м}^3$	926,1	917,0	907,4	897,3	886,9	876,0	863,0
$\lambda, \text{Вт/м}\cdot\text{К}$	0,685	0,684	0,683	0,679	0,674	0,670	0,663
$\nu\cdot 10^6, \text{м}^2/\text{с}$	0,217	0,203	0,191	0,181	0,173	0,165	0,158
$Pr$	1,26	1,17	1,10	1,05	1,00	0,96	0,93

## Степень черноты полного излучения различных материалов

Материал и характер поверхности	$t, ^\circ\text{C}$	$\varepsilon$
Алюминий: полированный шероховатый	225-575	0,04-0,06
	40	0,07
Вольфрамовая нить	540-1100	0,11-0,16
Сталь: Листовая шлифованная Черная окисленная Окисленная, шероховатая	940-1100	0,52-0,061
	40	0,76
	40-370	0,94-0,97
Железо: электролитное, полированное сварочное гладкое	175-225	0,052-0,064
	40	0,35
окисленное гладкое	125-525	0,78-0,82
свежеобработанное наждаком	20	0,242
Асбестовый картон	24	0,96
Красный кирпич шероховатый	20	0,93
Штукатурка шероховатая известковая	10-90	0,91
Стекло гладкое	40	0,94
Бумага белая	40	0,95
Бумага писчая	40	0,98
Снег	-12...-6,7	0,82
Лед гладкий	0	0,97
Резина твердая	40	0,94
Краска белая	40	0,89-0,97
Краска черная глянцевая	40	0,9
Краска разноцветная масляная	40	0,92-0,96



*Учебно-теоретическое издание*

**Теплотехника** : учебное пособие / сост. М.А. Трофимов. — 4-е изд., исправл. и доп. — Каравеево : Костромская ГСХА, 2021. — 152 с. ; 20 см. — 50 экз. — Текст непосредственный.

*Учебное пособие издаётся в авторской редакции*

© Федеральное государственное бюджетное образовательное учреждение высшего образования "Костромская государственная сельскохозяйственная академия" 156530, Костромская обл., Костромской район, пос. Каравеево, уч. городок, д. 34

Компьютерный набор. Подписано в печать 12/07/2021. Заказ № 620.  
Формат 60x84/16. Тираж 50 экз. Усл. печ. л. 9,12. Бумага офсетная.  
Отпечатано 12/07/2021. Цена 218,00 руб.

вид издания: 4-е изд., испр. и доп. (электронная версия)  
(редакция от 31.05.2021 № 620)

Отпечатано с готовых оригинал-макетов в академической типографии на цифровом дубликаторе. Качество соответствует предоставленным оригиналам.  
(Электронная версия издания - I:\подразделения \рио\издания\2021\620.pdf)



2021\*620

Цена 218,00 руб.

ФГБОУ ВО КОСТРОМСКАЯ ГСХА



2021\*620

(Электронная версия издания - I:\подразделения \рио\издания\2021\620.pdf)