

Лекция 14

9. Изготовление, эксплуатация и ремонт ДК

9.1 Изготовление конструкций из древесины

9.1.1. Построечное изготовление ДК

9.1.2. Заводское изготовление ДК

9.1.3. Подготовка древесины

9.1.3.1. Распиловка бревен

9.1.3.2. Сушка древесины

9.1.4. Технологические процессы изготовления клееной древесины

9.1.4.1. Механическая обработка и стыкование досок

9.1.4.2. Приготовление и нанесение клея

9.1.4.3. Запрессовка и выдержка изготавливаемого элемента

9.1.4.4. Распрессовка, обработка и окончательная отделка

9.1.4.5. Операции контроля

-
- Для изготовления ДК применяют:
 - круглый лес,
 - пиломатериалы – брусья, доски,
 - фанеру.



-
- ❑ Изготовление деревянных конструкций может быть заводским или построечным.
 - ❑ Каждый из этих методов имеет свою рациональную область применения и особенности.



9.1.1. Построечное изготовление ДК

- Применяется в условиях, когда оно возможно и целесообразно:
 - наличие строевого леса,
 - слабо развитая сеть путей сообщения,
 - отсутствие предприятий по заводскому изготовлению ДК.



-
- ❑ Изготовление цельнодеревянных (неклееных) конструкций можно производить:
 - на небольших подсобных деревообрабатывающих предприятиях строительных площадок,
 - на открытом воздухе.

 - ❑ Требования к помещениям для производства минимальны:
 - температура 16...20 °С,
 - влажность не более 70 %.



❑ Оборудование:

- простейшие станки для механической обработки древесины — распиловки, фрезерования, сверления отверстий;
- оборудование для изготовления несложных стальных изделий и подъемных приспособлений.

❑ Производство не требует строгого лабораторного контроля качества.



-
- ❑ При изготовлении цельнодеревянных конструкций применяются связи:
 - врубки,
 - болты,
 - гвозди,
 - стальные зубчатые пластины.

 - ❑ Изготовление цельнодеревянных конструкций требует больших затрат ручного труда, но организация производства не требует значительных капитальных вложений и стоимость ниже, чем конструкций индустриальных.



-
- ❑ Для изготовления цельнодеревянных конструкций применяют бревна, брусья и доски с влажностью не более 20...25 %.
 - ❑ Для временных сооружений и конструкций эксплуатируемых в воде или в условиях постоянного увлажнения, влажность не нормируется.



❑ Процесс изготовления включает следующие операции.

1. Сушку материалов до требуемой влажности.
2. Сортировку лесоматериалов по сечениям.
3. Сортировку по наличию пороков (разделение по сортам).
4. Изготовление элементов по проектным размерам:
 - ❑ обрезка торцов по шаблону,
 - ❑ сверление отверстий под болты и т. п.;
5. Изготовление металлических элементов конструкций (тяжей, нижних растянутых поясов ферм и т. п.).
6. Сборку конструкции на хорошо выровненной горизонтальной площадке (бойке), с предварительно размеченным положением элементов согласно проекту.



-
- ❑ При сборке конструкции (или отдельной ее части) затягивают гайки на болтах, тяжах и других резьбовых соединениях.
 - ❑ После сборки конструкцию хранят и транспортируют в проектном положении.



9.1.2. Заводское изготовление ДК

- ❑ Производство организуется в специализированных цехах деревообрабатывающих предприятий.
- ❑ Заводские условия делают возможным применение наиболее эффективных соединений – клеевых.
- ❑ Благодаря строгому лабораторному контролю обеспечиваются:
 - необходимое высокое качество конструкций,
 - надежность при длительной эксплуатации.



-
- ❑ Заводское изготовление ДК должно отвечать следующим условиям.



-
1. Производственное помещение, где изготавливаются конструкции, должно иметь кондиционированный воздух с температурой 16...20 °С и влажностью 60...70 %.
 2. Производство должно быть оснащено необходимыми механизмами и оборудованием, а также приборами для контроля.
 3. Производственный процесс должен осуществляться специально обученным квалифицированным инженерно-техническим и рабочим персоналом .



-
4. Должны использоваться материалы, свойства и качество которых удовлетворяют требованиям стандартов (ГОСТов), технических условий (ТУ), а также дополнительным требованиям, указанным в технической документации на клееные конструкции.



5. Процесс изготовления должен сопровождаться контролем на каждой операции.

6. Контролю подлежат характеристики:

а) свойства материалов и компонентов (в особенности клея),

б) качество обработки и точность сборки,

с) величина давления при запрессовке,

д) температура и влажность воздуха в цехе

и т. п.



7. Конечная продукция — конструкция целиком или ее часть (элемент) — также подлежит контролю:

- внешнему осмотру,
- механическим испытаниям отдельных конструкций.

8. Должны соблюдаться правила техники безопасности и охраны труда при:

- работе с синтетическими клеями,
- обслуживании станков и прессового оборудования.



□ Для изготовления клееных деревянных конструкций используют:

1. Пиломатериалы (доски):

- хвойных пород,
- толщиной не более 40 мм (для гнутых элементов — не более $1/(150 r)$)
- с влажностью W 8...12%

2. Фанеру:

- марки ФСФ,
- сорт В/ВВ
- толщиной 8...15 мм.



❑ Процесс изготовления клееных деревянных конструкций включает следующие технологические операции.

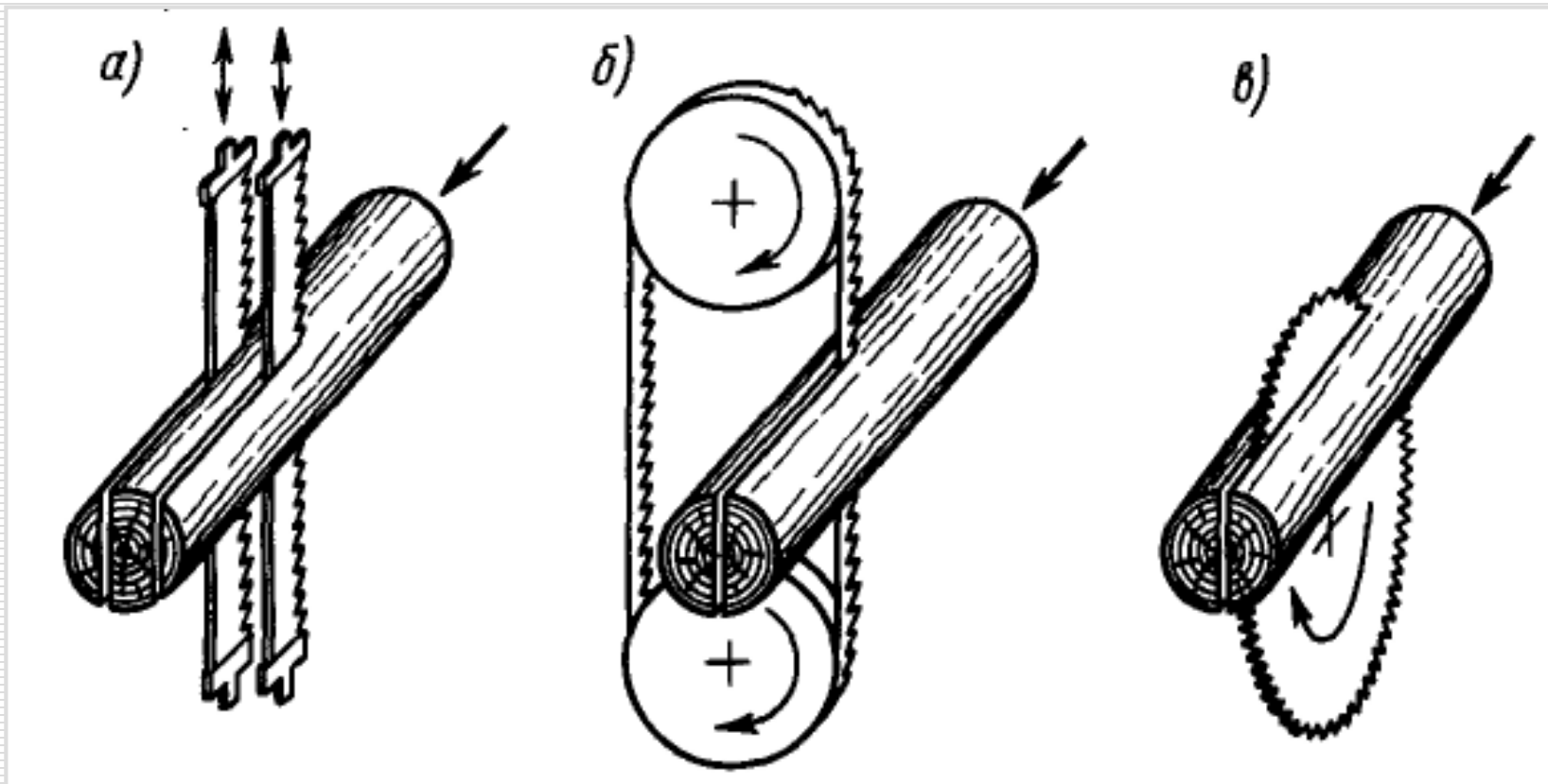
1. Распиловку бревен.
2. Сушку досок до влажности $10\pm 2\%$.
3. Механическую обработку досок (раскрой, удаление недопустимых пороков, фрезерование, стыкование досок по длине и ширине, сортировку по наличию пороков).
4. Раскрой и стыкование листов фанеры.
5. Приготовление и нанесение клея на склеиваемые поверхности.
6. Запрессовку изготавливаемого элемента или конструкции и выдержку до отверждения клея.
7. Распрессовку элемента (конструкции), его обработку и окончательную отделку.



9.1.3. Подготовка древесины

9.1.3.1. Распиловка бревен

- ❑ Распиловку бревен производят в лесопильных цехах на пилорамах(а), ленточнопильных(б) или круглопильных(в) станках.



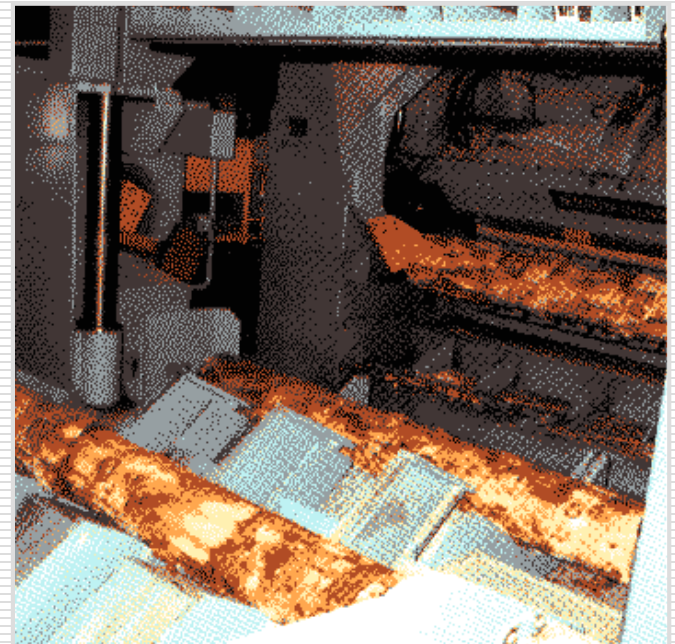
-
- ❑ Бревна, предназначенные для распиловки (**пиловочник**), должны храниться в условиях, предохраняющих лесоматериалы от загнивания.



-
- ❑ Первый способ — сохранение в древесине максимальной влажности:
 - a) бревна перед распиловкой хранят в специальных водяных бассейнах (**водный способ**),
 - b) хранят на суше, но при регулярном увлажнении из дождевальными установок (**влажный способ**).



-
- ❑ Второй способ — высушивание бревен за короткий срок (в летнее время) до влажности 20% (при которой грибные поражения не развиваются).
 - ❑ Бревна при этом способе защищают от увлажнения грунтовой влагой (хранят на подкладках), и с них предварительно удаляют кору (окоревают).



-
- ❑ При температуре ниже 5 °С гниение и деятельность насекомых прекращаются.



9.1.3.2. Сушка древесины

- ❑ Существует несколько способов сушки пиломатериалов (досок для клееных конструкций).
- ❑ Основные – атмосферная и камерная.
- ❑ Рекомендуется применять либо камерную сушку, либо атмосферную с последующей досушкой в камерах.



Атмосферная сушка осуществляется на открытом воздухе.

- ❑ Доски укладывают в штабели на подкладки, предохраняющие от замачивания грунтовой влагой.
- ❑ Прокладки между рядами досок создают зазоры, обеспечивающие проветривание штабеля.
- ❑ Для предохранения от атмосферной влаги сверху устраивают навес.
- ❑ Для равномерного высушивания всех слоев доски в штабеле периодически перекладывают.



-
- Продолжительность сушки для досок толщиной 30...50 мм в летнее время в районе Москвы составляет:
 - 10...16 дней при высушивании до влажности 30 %,
 - 20...40 дней — до конечной влажности 20 %.



Камерная сушка производится в сушильных камерах.

- ❑ Доски укладывают в штабели, прокладки между рядами досок создают зазоры, обеспечивающие проветривание штабеля.
- ❑ Внутри камеры поддерживается повышенная температура и интенсивная циркуляция нагретого воздуха или перегретого пара с помощью вентиляторов.



-
- ❑ Удаление влаги из древесины начинается с наружных слоев, поэтому влажность по толщине досок неравномерна.
 - ❑ При чрезмерно интенсивном удалении влаги из наружных слоев (большом перепаде влажности по толщине) в досках могут возникнуть трещины.
 - ❑ Поэтому в процессе сушки сначала прогревают имеющуюся в древесине влагу, не удаляя её с поверхности досок.



-
- ❑ На первой стадии в камеру вводится влажный нагретый до 50 ± 5 °С воздух.
 - ❑ Затем температуру воздуха повышают, а влажность воздуха понижают.
 - ❑ Выгруженные из камеры доски трое суток кондиционируют – сохраняют в помещении с температурой воздуха 16...22°С и влажностью воздуха 60...70 % (для выравнивания влажности по сечению).

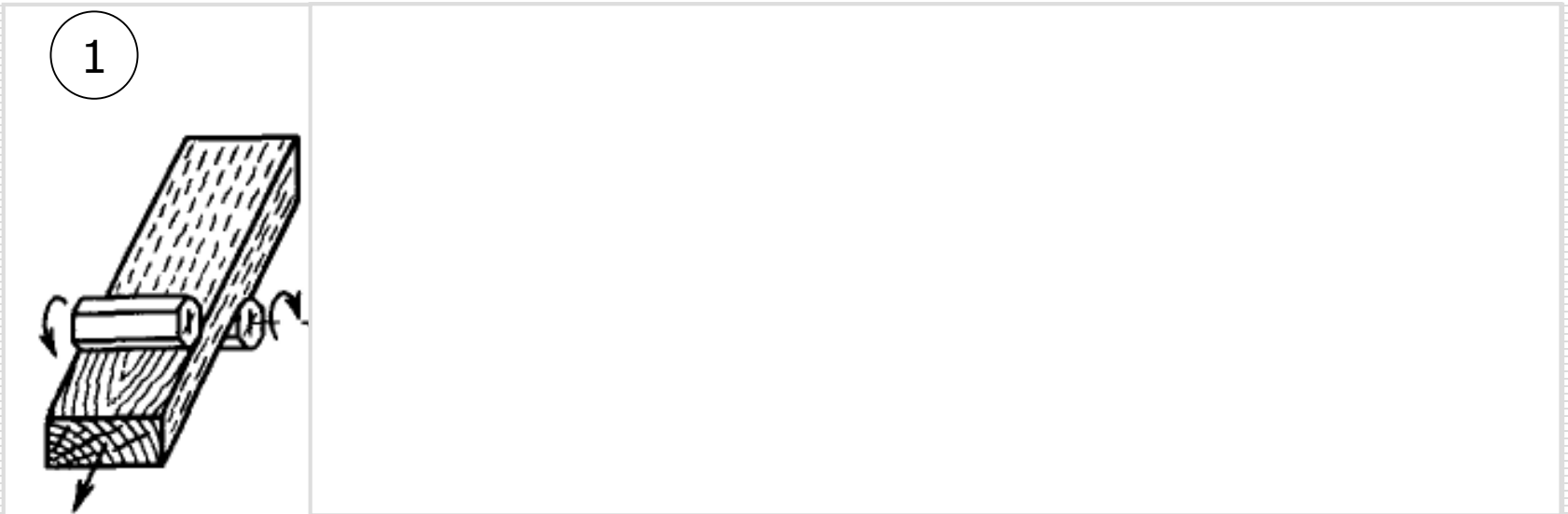


9.1.4. Технологические процессы изготовления клееной древесины

9.1.4.1. Механическая обработка и стыкование досок

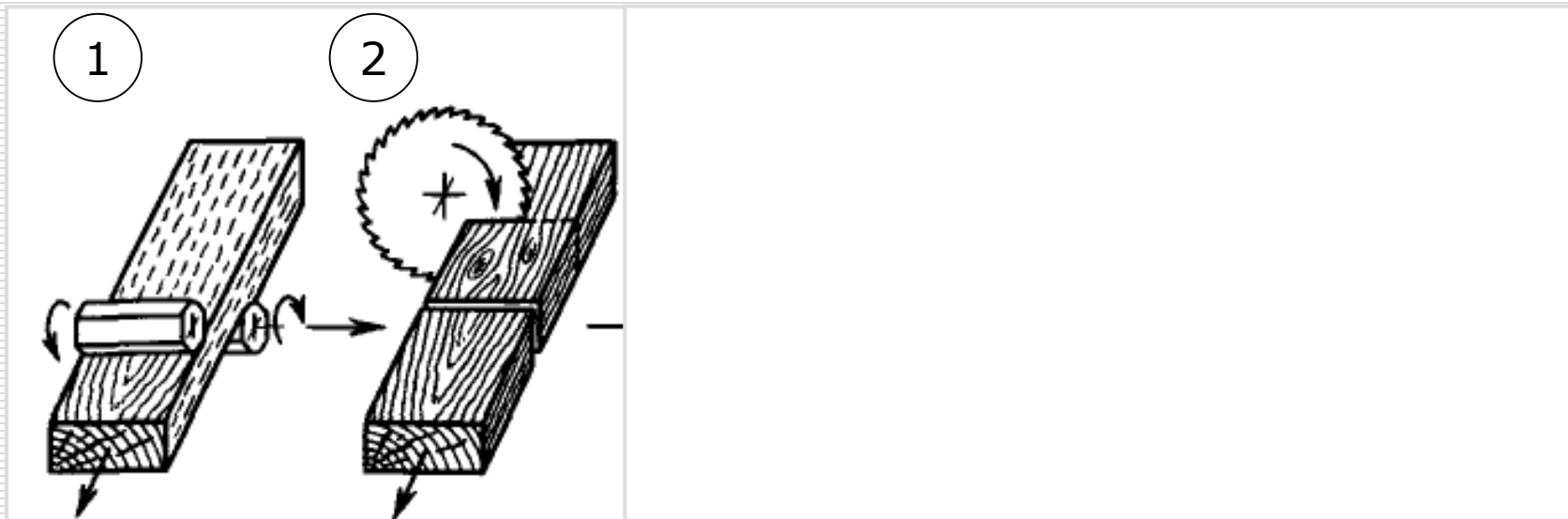
□ Включает ряд последовательных операций.

1. Калибровка на рейсмусовых или четырехсторонних строгальных станках – фрезерование по пласти для ликвидации разнотолщинности досок.



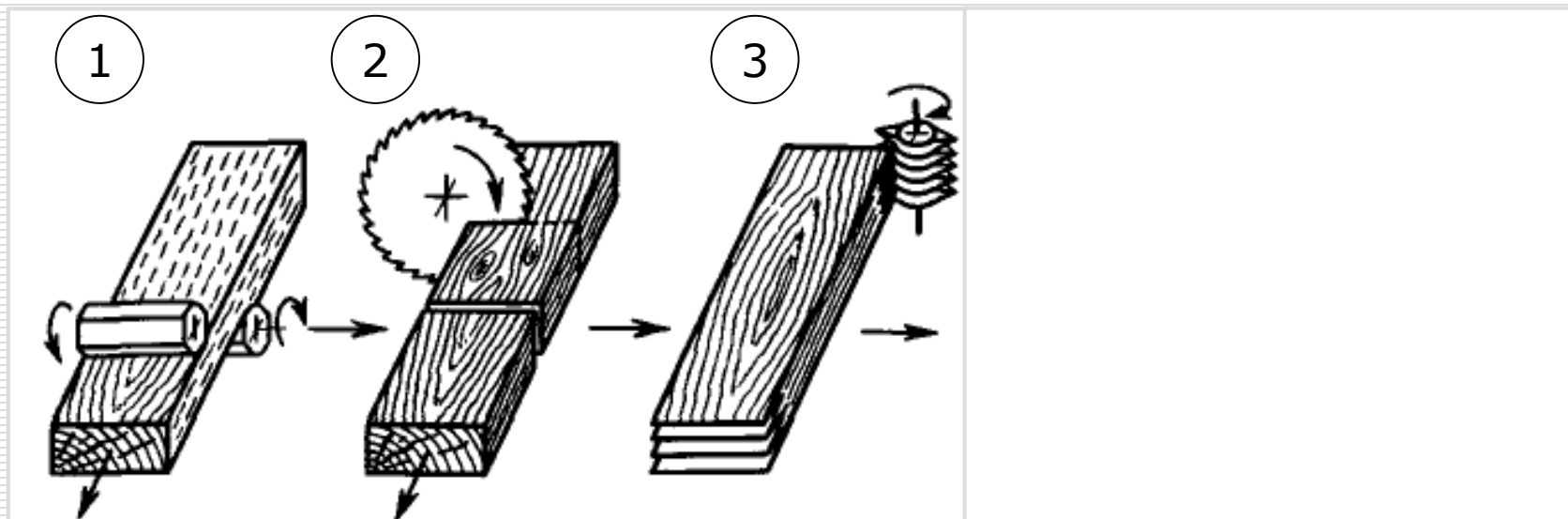
2. Поперечный раскрой досок по длине – для удаления участков досок, содержащих недопустимые пороки.

В зависимости от объема пороков раскроенные отрезки досок относят к I, II или III сорту.



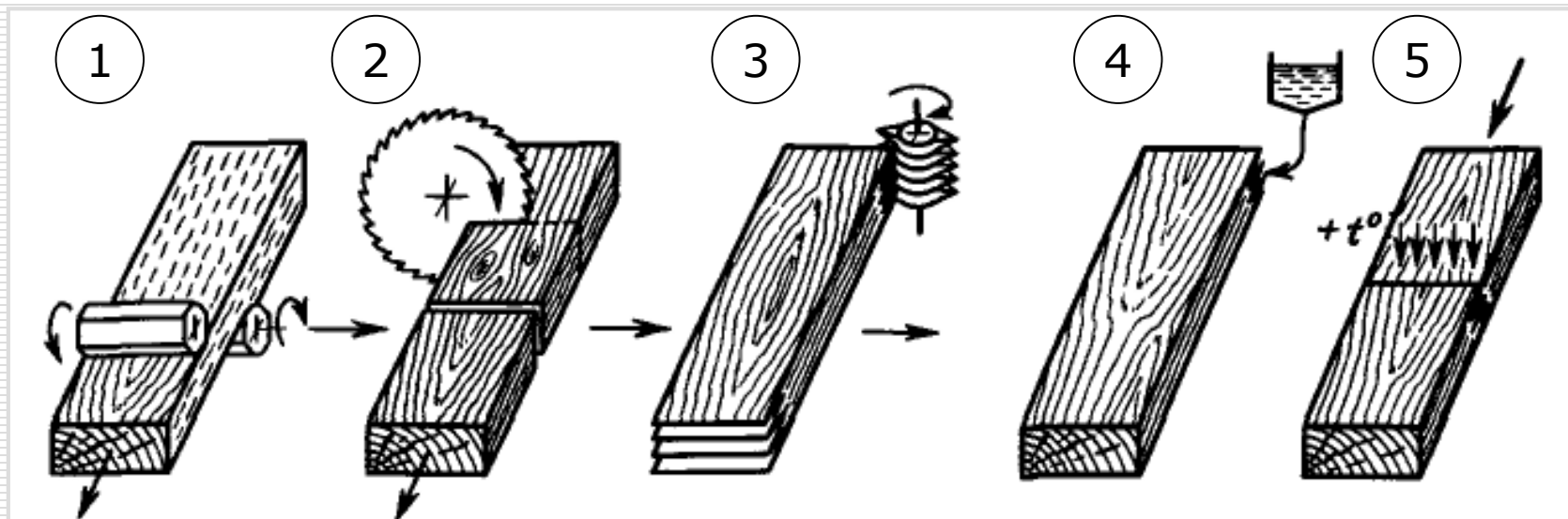
3. **Зарезка** зубчатых шипов – для стыкования и получения заготовки требуемой длины.

Зубчатый шип фрезеруется набором фрез на шипорезных станках, после чего наносится клей, две стыкуемые заготовки выдерживаются под давлением 1...3 МПа до отверждения клея.

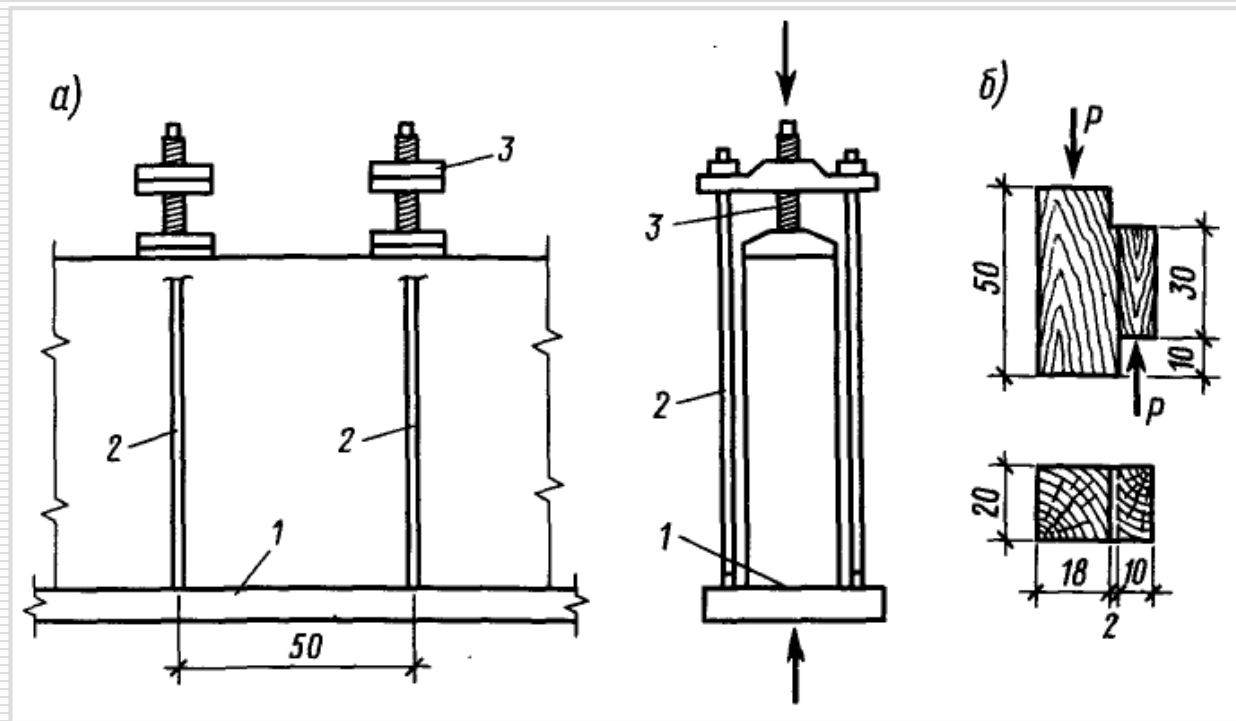


4. Нанесение клея.

5. Запрессовка и прогрев



❑ Запрессовка при склеивании клеедеревянного элемента:

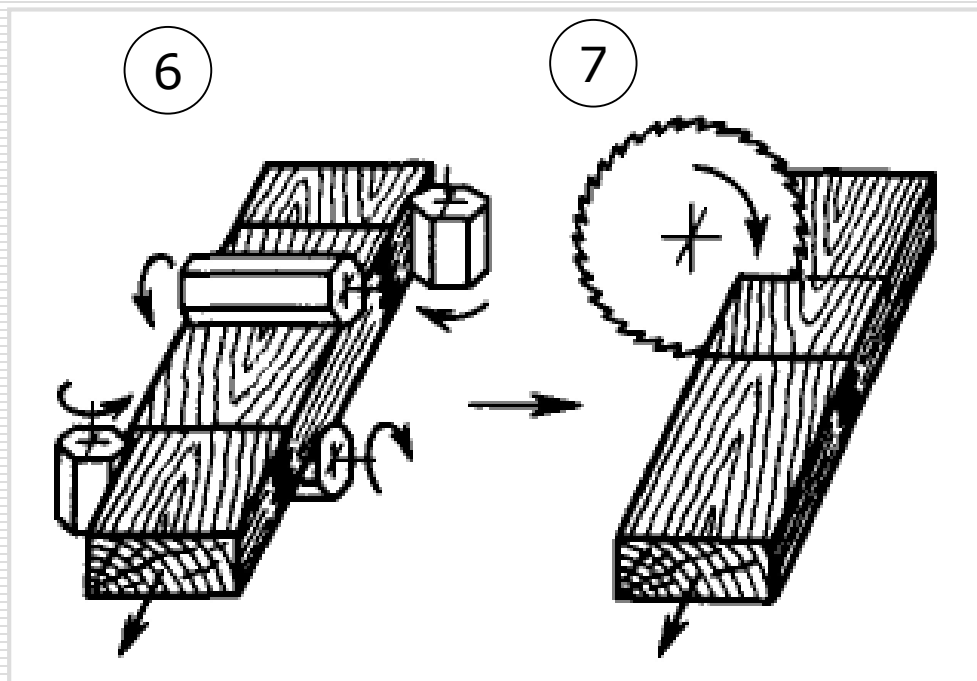


а — схема пресса; б — образец для испытания прочности клея

1 — опора; 2 — стальные тяжи; 3 — прижимные винты

6. Полученные заготовки подвергают **строганию** с четырех сторон.

7. Затем **разрезают** на ленты требуемой длины.



-
- Для получения сечений шириной большей, чем ширина одной доски:
 - из лент нарезают заготовки длиной 3 м,
 - склеивают их по кромкам, получая широкие плиты,
 - распиливают плиты на заготовки требуемой ширины,
 - при необходимости вновь стыкуют по длине.



-
- ❑ Механическая обработка пиломатериалов связана с неоднократным фрезерованием – с уменьшением первоначальных размеров поперечного сечения пиломатериалов.
 - ❑ Разница между первоначальным размером сечения доски и после окончания механической обработки (припуск) зависит от породы древесины, характера обработки, длины и размеров сечения заготовок.
 - ❑ Припуски на фрезерование регламентирует ГОСТ 7307—75*.



9.1.4.2. Приготовление и нанесение клея

- ❑ **Приготовление клея** производят в клеесмесителях тщательным перемешиванием всех компонентов.
- ❑ Компоненты смешивают в последовательности, указанной в рецептурной таблице.



-
- ❑ Клеевая композиция, полученная после смешивания, обладает ограниченным временем жизнеспособности – с момента окончания перемешивания до достижения клеем вязкости (густоты), при которой его уже нельзя использовать.
 - ❑ Поэтому клеи приготавливают порциями, которые могут быть использованы в течение срока жизнеспособности клея.



-
- ❑ **Нанесение клея на склеиваемые поверхности**
осуществляют на чистые свежестроганные поверхности тонким равномерным слоем.

 - ❑ Для нанесения клея используют клеевые вальцы, кисти, малярные ролики и т. п.

 - ❑ При склеивании зубчатых соединений клей наносят на обе склеиваемые поверхности щетками или специальными дисками, имеющими тот же профиль, что и сам шип.



-
- ❑ При нанесении клея небольшой вязкости на большие поверхности механизированным способом достигается минимальный расход клея ($0,25 \dots 0,35 \text{ кг/м}^2$), а следовательно, и наименьшая толщина клеевого шва.
 - ❑ При склеивании узких деталей клеем высокой вязкости расход повышается до $0,4 \dots 0,6 \text{ кг/м}^2$.



9.1.4.3. Запрессовка и выдержка изготовляемого элемента

Запрессовка

- ❑ По мере нанесения клея на склеиваемые поверхности заготовки накладывают одну на другую, соблюдая при этом расположение досок требуемого сорта по высоте сечения.
- ❑ После того как набран пакет необходимой высоты, к нему прикладывают давление, обеспечивающее плотный прижим склеиваемых поверхностей по всей площади.
- ❑ Для прямолинейных элементов давление должно быть 0,3...0,5 МПа, для криволинейных — 0,8...1 МПа.



-
- ❑ Сборку пакета досок производят на стендах, обеспечивающих правильное положение склеиваемых деталей.
 - ❑ Сборка и запрессовка пакета должны быть выполнены в сроки не превышающие времени жизнеспособности клея.



Выдержка до отверждения клея

- ❑ Продолжительность действия давления (время выдержки) зависит от температуры воздуха в цехе и типа конструкции и составляет 8...30 ч.
- ❑ Время выдержки может быть сокращено нагревом, ускоряющим процесс отверждения клея.
- ❑ Нагрев горячим воздухом (конвекционный нагрев) сокращает время выдержки в 4...6 раз.
- ❑ Нагрев в поле токов высокой частоты сокращает время склеивания до нескольких минут.



9.1.4.4. Распрессовка, обработка и окончательная отделка

- ❑ После распрессовки клееные блоки выдерживают в условиях цеха 3 суток.

- ❑ Отделка клееных блоков включает:
 - фрезерование на рейсмусовых станках боковых поверхностей,
 - обрезку клееных блоков по шаблону под проектный размер,
 - сверление с помощью кондукторов отверстий под болты,
 - окраску.



-
- ❑ **Фрезерование** боковых поверхностей на рейсмусовых станках производят для:
 - удаления неровностей (провесов), вызванных смещением кромок соседних досок в пакете,
 - снятия подтеков клея, неизбежно появляющихся при нанесении клея и запрессовке.

 - ❑ Очень крупные блоки, для фрезерования которых нельзя использовать рейсмусовые станки, обрабатывают паркетострогальной машиной.



-
- ❑ Отделка готового элемента завершается окраской за два раза водостойким лако-красочным составом для защиты от неблагоприятного воздействия влаги при транспортировании и хранении.
 - ❑ Элемент упаковывают в синтетическую (например, полиэтиленовую) пленку.



9.1.4.5. Операции контроля

- ❑ Качество древесины контролируют по прочности, влажности, размерам и числу пороков.
- ❑ Контроль прочности материалов производят путем испытания малых стандартных образцов, форму и размеры которых устанавливают ГОСТы и другие инструктивные документы.



-
- ❑ Свойства клеев оценивают по вязкости, жизнеспособности, времени отверждения и клеящей способности.
 - ❑ Оценивают качество смол, отвердителей и других компонентов клея, а также качество клеевой композиции в целом.
 - ❑ Производят испытания на небольших партиях клея, приготовленных в лабораторных условиях.



-
- ❑ Прочность клеевых соединений оценивают по прочности образцов, вырезанных из готовых конструкций (или их элементов).
 - ❑ Проверяют прочность при скалывании.
 - ❑ Прочность зубчатых соединений проверяют на образцах, вырезанных из обрезков, остающихся после торцовки клееного блока, или из элементов, прошедших контрольные испытания.
 - ❑ Проверяют прочность образцов на растяжение и изгиб.



□ **Контроль готовых конструкций** (или их элементов)

включает:

- внешний осмотр и обмер с целью оценки качества и соответствия проекту,
- механические испытания до разрушения.



-
- ❑ Механическим испытаниям целесообразно подвергать не всю конструкцию, а, где это возможно, лишь элемент (например, полуарку, полураму).

 - ❑ Балки и панели испытывают целиком.

 - ❑ Для испытания выбирают статически определимую схему, при которой в элементе возникают внутренние усилия, близкие к эксплуатационным.



Эффективность применения ДК



□ Эффективность применения деревянных конструкций определяется рядом факторов.

1. Древесина — относительно легкий материал при достаточной прочности, что:

- дает возможность создавать деревянные конструкции уникально больших пролетов,
- упрощает и облегчает транспортирование и монтаж,
- позволяет облегчать фундаменты и опоры.



2. Древесина легко обрабатываемый материал, поэтому:

- возможно изготовление ДК в построечных условиях;
- создание производственной базы для изготовления ДК в заводских условиях не требует больших капитальных затрат;
- производство легко поддается механизации, автоматизации и требует ограниченного применения ручного труда.



3. Древесина легко склеивается водостойкими синтетическими клеями. Это позволяет из тонких досок или шпона создавать:

- крупные клеедеревянные элементы любых размеров и форм,
- листовой древесный материал — строительную фанеру,
- другие листовые и плиточные материалы ДСП, ДВП, OSB, LVL.



4. Древесина обладает хорошими теплотехническими и санитарно-гигиеническими свойствами и может совмещать функции:

- несущие,
- ограждающие (теплозащитные),
- отделочные.



-
5. Хорошо работает на циклические и ударные нагрузки. ДК успешно эксплуатируются в районах повышенной сейсмичности и мостах.
 6. Древесина — химически стойкий материал. Может эксплуатироваться в зданиях со слабой химически агрессивной средой, которая разрушает другие конструкционные материалы.
 7. Архитектурно выразительный материал. Общественные здания с применением ДК имеют высокие архитектурные качества.



❑ Основные недостатки ДК:

- подверженность гниению,
- и горению,
- в ряде случаев ДК имеют повышенную стоимость,
- древесина высокого качества в некоторых районах страны дефицитна.

❑ Однако:

- Конструкции из клеендеревянных элементов больших сечений имеют достаточно высокий предел огнестойкости.
- Соблюдение требований конструктивной и химической защиты от гниения и возгорания гарантирует необходимую долговечность и надежность ДК.



-
- ❑ Эффективность применения определяется путем сравнения ДК разных типов между собой и с конструкциями из других материалов.
 - ❑ Технико-экономическая оценка производится по величине приведенных затрат, необходимых для возведения здания в целом.



□ При этом учитываются:

- стоимость создания или использования производственной базы,
- себестоимость и время, необходимое для изготовления, транспортирования, монтажа,
- сроки и расходы эксплуатации.

□ Также учитывается стоимость и дефицитность материалов в данном районе, наличие необходимых трудовых ресурсов, путей сообщения, сейсмичность.



9.1. Изготовление конструкций из древесины

9.1.1. Построечное изготовление ДК

9.1.2. Заводское изготовление ДК

9.1.3. Подготовка древесины

9.1.4. Технологические процессы изготовления клееной древесины

9.2. Эффективность применения деревянных конструкций



