

Лекция №4

Дощатые и клефанерные настилы покрытий

Различают сплошные и разряженные дощатые настилы.

При рулонной кровле в неутепленных покрытиях применяют сплошные дощатые настилы. В утепленных покрытиях поверх этих настилов укладывают твердый плитный утеплитель, непосредственно по которому или по выравнивающему слою наклеивают рулонный ковер. Возможен вариант, когда утеплитель укладывают между прогонами с подшивкой потолка из гипсокартона.

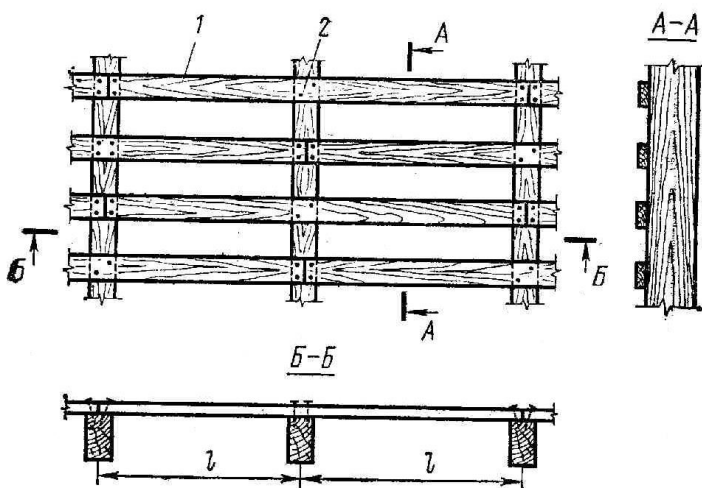
При чешуйчатой кровле из асбестоцементных или стеклопластиковых листов в неутепленных покрытиях применяют разреженные дощатые настилы (обрешетки).

Чешуйчатая кровля является непроницаемой благодаря неплотностям стыков, поэтому разреженный настил обеспечивает проветривание полостей под ней и высыхание древесины в процессе эксплуатации. Разреженный настил может служить так же основанием черепичной кровли и кровли из стальных листов.

Дощатые настилы изготавливают из досок на гвоздях и укладывают на прогоны или основные несущие конструкции покрытий при расстоянии между ними не более 3 м. Рабочие доски настилов должны

иметь длину, достаточную для опирания их не менее чем на три опоры для увеличения их изгибной жесткости по сравнению с однопролетным опиранием.

Разреженный настил



Разреженный настил, называемый так же обрешеткой, представляет собой несплошной ряд досок, уложенных с шагом, определяемым типом кровли и расчетом. Зазоры между кромками досок для их лучшего проветривания должны быть не менее 2 мм.

Для ускорения сборки этот настил целесообразно собирать из заранее изготовленных щитов, соединенных снизу поперечинами и раскосами.

Сплошные настилы

Из сплошных настилов наиболее

Рис. 1. Варианты деревянных настилов покрытий:

- а - под холодную рулонную кровлю;*
- б - под рулонную утепленную кровлю;*
- в - под холодную асбестоцементную кровлю;*
- 1 - рулонная кровля; 2 - утеплитель; 3 - настил;*
- 4 - асбестоцементная кровля; 5 - обрешетка*

Рис. 2. Разреженный настил (обрешетка):

- 1 - доски; 2 - гвозди*

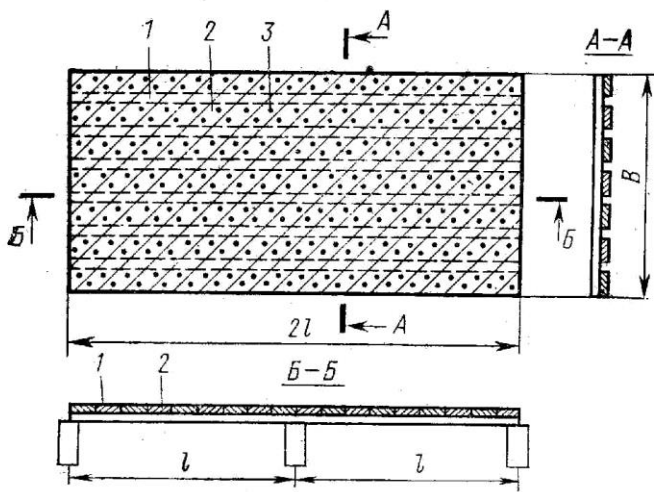


Рис. 3. Щит двойного перекрестного настила:
1 - косой защитный настил; 2 - рабочий настил;
3 - гвозди

прогонами и основными несущими конструкциями покрытия. Этот настил целесообразно собирать тоже из заранее изготовленных крупных щитов.

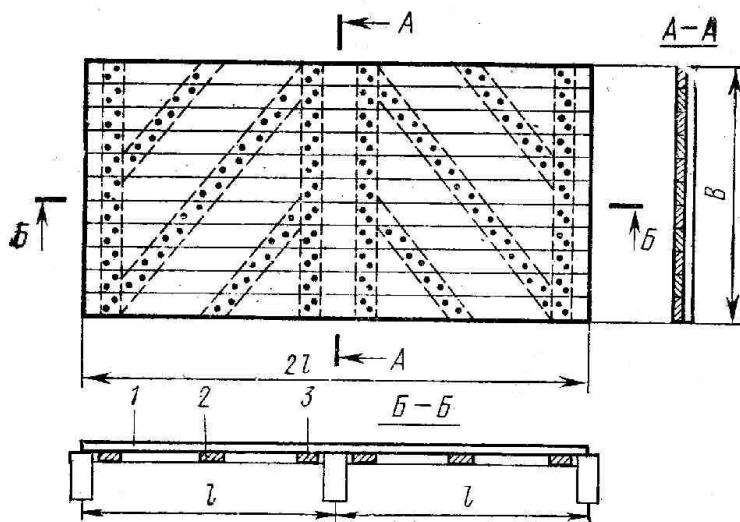


Рис. 4. Щит сплошного однослойного настила:
1 - доски настила; 2 - раскосы; 3 - поперечены

Сосредоточенная нагрузка от массы человека с грузом имеет величины:

$P^H = 1 \text{ кН (100 кг.)}$, а с учетом коэффициента перегрузки: $P = 1,2 \text{ кН (120 кг.)}$.

Расчет настилов и обрешеток, работающих, как правило, на поперечный изгиб, производят по схеме двухпролетной балки при двух сочетания нагрузки:

1) нагрузка от собственного веса покрытия и снеговая нагрузка ($g+p$)

- на прочность:

$$\sigma = \frac{M_{\max}}{W_{\text{расч}}} \leq R_u, \text{ где}$$

$$M_{\max} = \frac{q_x l^2}{8};$$

распространенным является двойной перекрестный, который состоит из двух слоев – нижнего рабочего и верхнего защитного.

Рабочий настил представляет собой разряженный или сплошной ряд более толстых досок и несет на себе все нагрузки, действующие на покрытие.

Защитный настил представляет собой сплошной ряд досок минимальной толщиной 16 мм. Он укладывается на рабочий настил под углом $45^\circ - 60^\circ$ и крепится к нему гвоздями.

Двойной перекрестный настил имеет значительную жесткость в своей плоскости и служит надежной связью между прогонами и основными несущими конструкциями покрытия. Этот настил целесообразно собирать тоже из заранее изготовленных крупных щитов.

Применяют так же настилы из сплошных однослойных щитов, соединенных внизу раскосами и поперечинами, имеющими меньшую жесткость, чем двойные.

Расчет дощатых настилов производят по прочности и прогибам при изгибе на действие расчетных и нормативных нагрузок:

- постоянных от собственной массы покрытия g , кН/м^2

- временные от массы снега p , кН/м^2

- от веса человека с грузом P , кН

Нагрузки определяются с учетом формы покрытия и коэффициентов перегрузки.

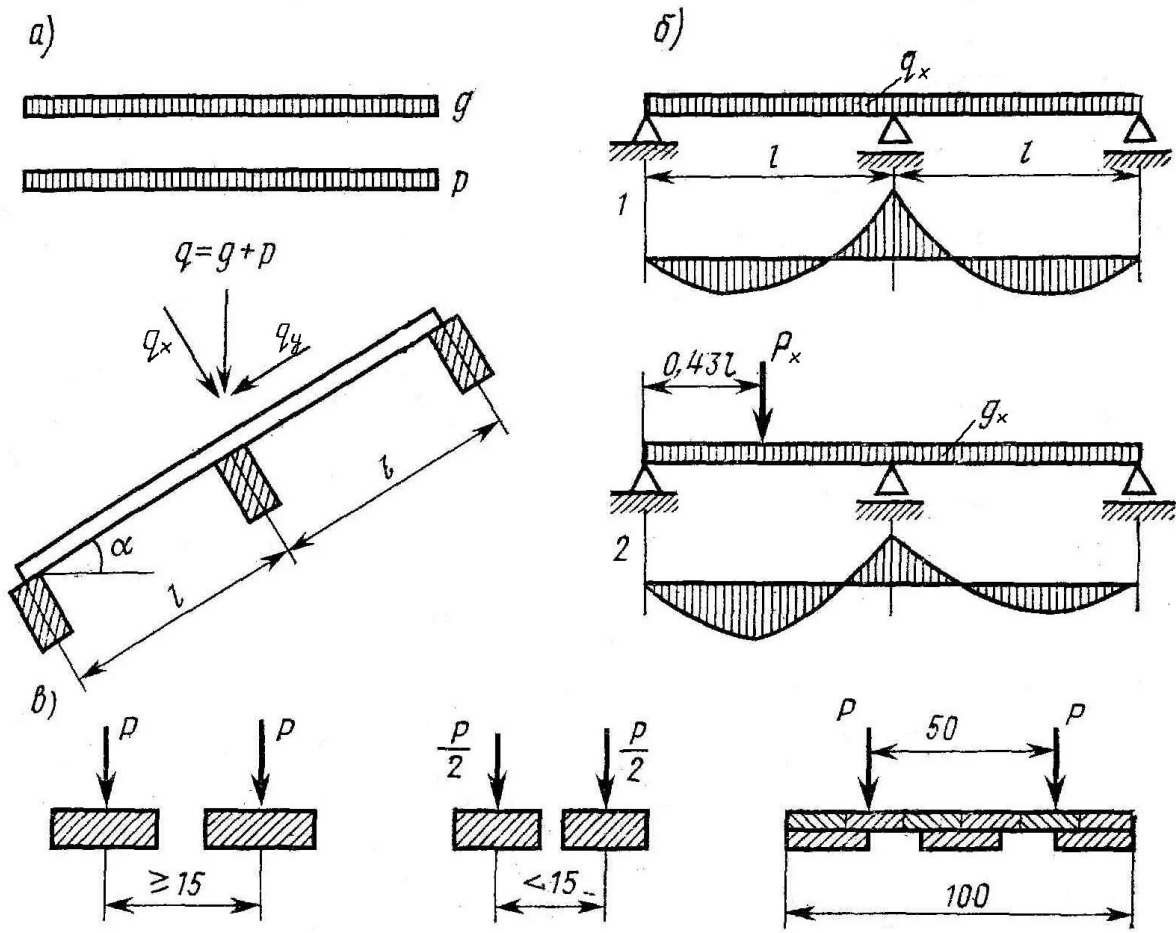


Рис. 5. Расчетные схемы настилов

а - схема действия нагрузок; б - статические схемы; в - схемы действия сосредоточенных грузов; 1 - первое сочетание нагрузок; 2 - второе сочетание нагрузок

- ПО
ПРОГИБАМ:

$$\frac{f}{l} = \frac{2,13}{384} \frac{q_x l^3}{EI} \leq \left[\frac{f}{l} \right], \text{ где}$$

$$\left[\frac{f}{l} \right] = \frac{1}{150}$$

2) нагрузка от собственного веса покрытия и сосредоточенной нагрузки в одном пролете от веса человека с грузом P – только на прочность

Максимальный момент находится под сосредоточенной нагрузкой:

$$M_{\max} = 0,07g_x l^2 + 0,21P_x l.$$

Расчет по прочности в этом случае производится по той же формуле, что и в предыдущем

Расчет удобно вести приняв ширину настила b=100 см.

При сплошном настиле или обрешетке при расстоянии между осями досок или брусков не более 15 см принимают, что сосредоточенный груз передается двум доскам или брускам, а при расстоянии более 15 см – одной доске или бруску.

При двух настилах (рабочем и защитном, направленном под углом к рабочему) или при однослойном настиле с распределительным бруском, подшитым снизу в середине пролета, а так же при уложении поверх настила плитного утеплителя сосредоточенный груз $P_H=1$ кН принимают распределенным на ширину 0,5 м рабочего настила.

Дощатые настилы перекрытий, подшивки и обшивки стен

Настилы перекрытий

Представляют собой сплошные ряды досок, служащие основанием чистого пола или самим чистым полом. Их укладывают по промежуточным брускам – лагам или прямо по балкам и прибивают к ним гвоздями. Доски настила чистого пола соединяют кромками в шпунт. Настилы перекрытий работают и рассчитывают на изгиб от действия нагрузок от собственной массы, полезных нагрузок, равных $1,5 \text{ кН/м}^2$ в жилых, и не менее 2 кН/м^2 (200 кг/м^2) в производственных зданиях и сосредоточенных грузов, равных $1,5 \text{ кН}$ (150 кг). Максимальный прогиб настила не должен превышать $1/250$ пролета. Дополнительно проверяют зыбкость настила. Проверки заключаются в том, что прогиб его от сосредоточенного груза $0,6 \text{ кН}$ не должен превышать $0,1 \text{ мм}$.

Подшивки потолков

Представляют собой сплошные ряды тонких досок прибитых к балкам внизу гвоздями. При отсутствии штукатурки доски соединяются кромками в шпунт для исключения сквозных щелей. Подшивки работают на изгиб, а гвозди – на выдергивание, как правило, с избыточным запасом прочности при нагрузке от собственной массы.

Обшивка стен

Представляет собой сплошные вертикальные ряды тонких досок, расположенных горизонтально и соединенных кромками в четверть или в шпунт. Обшивки стен работают на изгиб от давления и отсоса ветра, как правило, с избыточным запасом прочности.

Клеефанерные настилы

Клеефанерные настилы являются наиболее эффективным и перспективным видом ограждающих конструкций. Плиты состоят из дощатого каркаса и фанерных обшивок, соединенных клеем. Они имеют длину $l=3 - 6 \text{ м}$, ширину $b=1 - 1,5 \text{ м}$, соответствующую размерам фанерного листа.

Каркас панелей состоит из продольных и поперечных досок-ребер, которые могут быть цельными или клееными. Продольные рабочие ребра, сплошные по длине, ставятся на расстоянии не более 50 см друг от друга. Поперечные ребра жесткости ставятся на расстоянии не более $1,5 \text{ м}$, как правило, в местах расположения стыков фанеры, и прерываются в местах пересечения с продольными ребрами. Обшивки панелей состоят из листов фанеры повышенной водостойкости марки ФСФ, толщиной не менее 8 мм , состыкованных по длине «на ус». Обшивки склеиваются с каркасом таким образом, чтобы направление наружных волокон фанеры совпадало с направлением древесины продольных ребер для того, чтобы фанера работала в направлении своей большей прочности и жесткости. Клеефанерные панели выполняют функции настила, прогонов, водо- и пароизоляции. Они характеризуются малой массой при значительной несущей способности, имеют большую жесткость в своей плоскости. Поверхности панелей,

обращенные внутрь помещения, покрывают огнезащитными составами для повышения их степени огнестойкости.

По форме поперечного сечения клефанерные панели могут быть следующих видов:

- 1) коробчатые;
- 2) ребристые, обшивкой вверх;
- 3) ребристые, обшивкой вниз

Коробчатую клефанерную панель применяют в утепленных покрытиях с рулонной кровлей и гладким потолком. Она имеет двухсторонние обшивки, образующие вместе с ребрами ряд полостей, в которые по слою пароизоляции укладывают утеплитель. Полости всех панелей настила соединяются отверстиями в единую вентилируемую прослойку (осушающий продух), сообщающуюся с наружным воздухом, которая обеспечивает осушающий режим работы настила.

Ребристую клефанерную панель обшивкой вверх применяют в холодных и утепленных покрытиях с рулонной кровлей без гладкого потолка. Она имеет только одну верхнюю обшивку, поверх которой укладывают утеплитель и рулонный ковер.

Ребристую клефанерную панель обшивкой вниз применяют в утепленных и холодных покрытиях с кровлей из волнистых асбестоцементных листов. Она имеет только одну нижнюю обшивку. Листы кровли укладываются по продольным ребрам, а утеплитель размещают по обшивке между ребрами.

Наиболее распространенными являются коробчатые клефанерные панели, которые используют не только в качестве ограждающих конструкций покрытия, но и в качестве стеновых панелей.

Клефанерные панели опираются на основные несущие конструкции при ширине

опорных площадок не менее 5,5 см Их прикрепляют к опорам шурупами или гвоздями.

Для обеспечения совместных прогибов всего настила панели соединяют между собой по кромкам. Соединять можно глухими нагелями, которые ставят через 1,5 – 2 м или гвоздями, пробиваемыми через соединительную планку через 50 см.

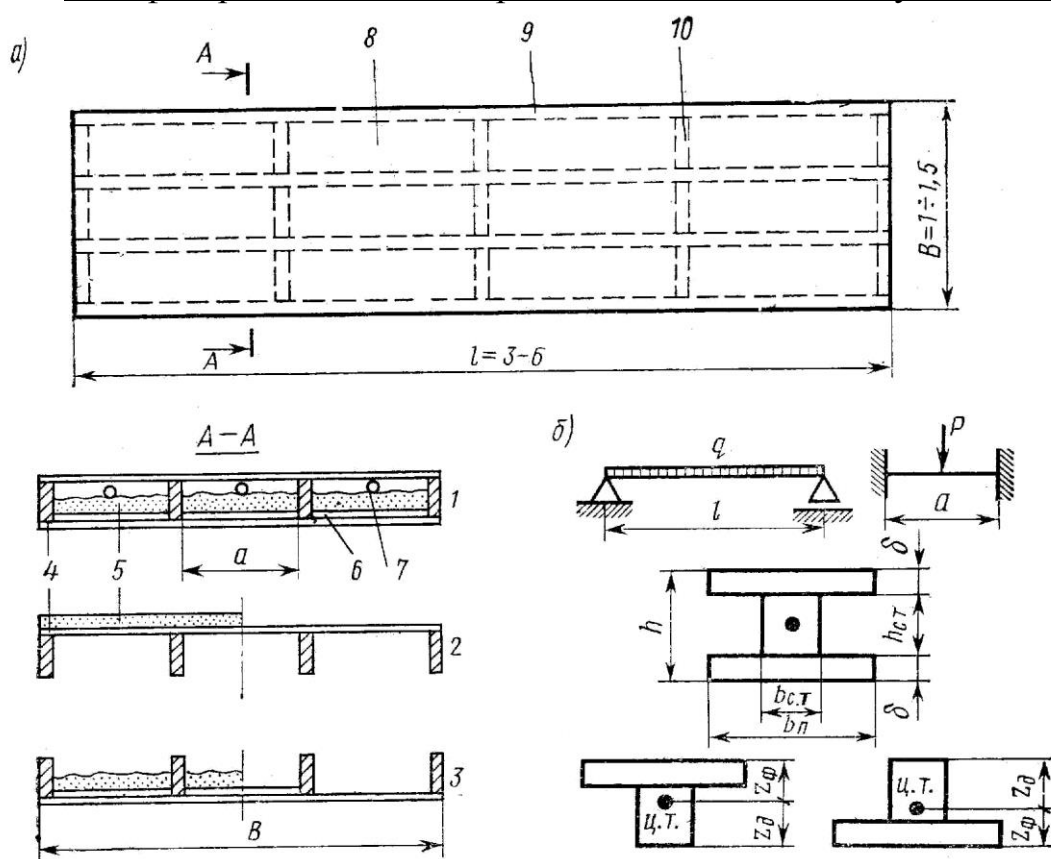


Рис. 6. Клефанерные панели настила:

a - конструкция; б - расчетные схемы; 1 - коробчатая; 2 - ребристая обшивкой вверх; 3 - ребристая обшивкой вниз; 4 - клей; 5 - утеплитель; 6 - пароизоляция; 7 - осушающий продух; 8 - фанерная обшивка; 9 - продольные ребра; 10 - поперечные ребра

Расчет клеефанерных панелей

Расчет производят по прочности и прогибам при изгибе по схеме однопролетной свободно опертой балки на нормальные составляющие нагрузок от собственной массы g_x и снега p_x . От суммы этих двух нагрузок определяют расчетный изгибающий момент, поперечные силы и максимальные прогибы. Верхнюю обшивку дополнительно проверяют на местный изгиб от сосредоточенной силы $P=1 \cdot 1,2=1,2$ кН, условно распределенной на ширине 1 м, как жестко заделанную в местах присоединения к ребрам.

Фанерные обшивки и продольные ребра работают совместно благодаря жесткости клеевых соединений.

Сечение коробчатой панели считают условно двутавровым, а ребристых – тавровым полкой вверх или вниз.

При этом ширина стенки равна сумме ширин ребер ($b_{cm} = \Sigma b_{реб}$), а расчетная ширина обшивок принимается равной:

$$b_{расч} = 0,9b, \text{ при } l = ba,$$

$$b_{расч} = 0,9 \frac{l}{a} b, \text{ при } l < ba, \text{ где}$$

b – полная ширина сечения панели;

l – пролет панели;

a – расстояние между продольными ребрами в осях.

Геометрические характеристики сечений панели определяют с учетом различных величин модулей упругости древесины E_d и фанеры E_ϕ . В результате определяют приведенные геометрические характеристики сечения. Приведение выполняется к тому материалу, в котором определяется напряжение.

Так, площадь сечения, приведенного к фанере:

$$F_{np.\phi.} = F_\phi + F_d \frac{E_d}{E_\phi}$$

Приведенный момент инерции:

$$I_{np.\phi.} = I_\phi + I_d \frac{E_d}{E_\phi}$$

Приведенный к фанере момент сопротивления:

$$W_{np.\phi.} = \frac{I_{np.\phi.}}{Z_\phi},$$

где Z_ϕ – расстояние от фанерной обшивки до центра тяжести расчетного сечения, для коробчатых панелей с одинаковыми верхней и нижней обшивками:

$$Z_a = \frac{h}{2}.$$

В общем случае $Z_a = \frac{S_{np.\phi.}}{F_{np.\phi.}}$.

Сечения клеефанерных панелей подбирают методом попыток, при котором предварительно задаются сечениями, а затем производят все необходимые проверки и определяют способность по прочности и прогибам

При расчете клеефанерной панели производят следующие проверки:

1) растянутой обшивки на прочность:

$$\sigma = \frac{M}{W_{np.ф.}} \leq k_a R_{фр}, \text{ где}$$

M – расчетный изгибающий момент;

$W_{np.ф.}$ – момент сопротивления, приведенный к фанере;

$R_{фр}$ – расчетное сопротивление фанеры растяжению;

$k_a = 0,6$ для фанеры марки ФСФ ($0,8$ – для бакелизированной фанеры) – коэффициент, учитывающий ослабление сечения стыком «на ус».

2) сжатой обшивки на устойчивость:

$$\sigma_c = \frac{M}{W_{np.ф.} \cdot \varphi} \leq R_{фс}, \text{ где}$$

φ – коэффициент продольного изгиба

$$\varphi = \frac{1250}{(a/\delta)^2}, \text{ при } a/\delta \geq 50,$$

$$\varphi = 1 - \frac{(a/\delta)^2}{5000}, \text{ при } a/\delta < 50, \text{ где}$$

a – расстояние между ребрам в свету,

δ – толщина фанеры.

3) верхней обшивки на местный прогиб от сосредоточенной силы $P=1,2$ кН:

$$\sigma_u = \frac{M_{\max}}{W_a} \leq R_{фu}, \text{ где}$$

$$M_{\max} = \frac{Pa}{8}.$$

4) на скалывание по клеевому шву (в местах приклейке ребер к обшивкам):

$$\tau = \frac{QS_{np.ф.}}{I_{np.ф.} b_{cm}} \leq R_{фск}, \text{ где}$$

b_{cm} – суммарная ширина ребер каркаса;

$R_{фск}$ – расчетное сопротивление фанеры скалыванию.

5) по прогибам:

$$\frac{f}{l} = \frac{5}{384} \frac{q^u l^3}{0,7 E_{ф} I_{np.ф.}} \leq \left[\frac{f}{l} \right], \left[\frac{f}{l} \right] = \frac{1}{250}.$$

Клеефанерные панели стен рассчитывают на изгиб от вертикальной нагрузки и собственного веса. Предельный прогиб $= \frac{1}{250} l$.

Панели с деревянным каркасом и плоскими асбестоцементными обшивками имеют такую же конструкцию и размеры, как и клеефанерные панели. Их применяют в холодных и утепленных покрытиях и помещениях с асбестоцементной и рулонной кровлей, потолок которых должен быть несгораемым.

Обшивки соединяются с каркасом шурупами, которые обладают податливостью, необходимой для соединения разнородных материалов. Эти панели работают и рассчитываются по прочности асбестоцементной обшивки на

растяжение при изгибе, по прочности соединений и по прогибам, как балки составного сечения на податливых связях (об этом мы будем говорить позже).

Шифр схемы 21121	Плита на деревянном каркасе с плоскими асбестоцементными обшивками	Источник [5]
<p>1 Продольные несущие дощатые ребра 2 Асбестоцементные обшивки 3 Шурупы с шагом 300мм 4 Брусок</p> <p>5 Плитный утеплитель 6 Пароизоляция рулонная 7 Распределительная доска</p> <p>(Диаметр отверстий в обшивках на 2-мм больше диаметра шурупов)</p>		<p>Вид с торца плиты</p>
<p>8 Брусок-прокладка 9 Накладка стыковая</p> <p>(Верхняя обшивка, утеплитель и пароизоляция условно не показаны)</p>		<p>10 Гвозди крепления к несущим конструкциям</p>
Лист строительной конструкции из клееной древесины высшего сорта фанеры. Вып. 1-ое 2000 год		Ограждение - Вокрыши - Плиты - На шурупах (гвоздях)
251		

Шифр схемы 21111	Плита на деревянном каркасе с приклеенными обшивками из фанеры	Источник [5]
<p>1 Продольные несущие дощатые ребра 2 Фанерные обшивки (нижняя и верхняя) 3 Стык листов фанеры на "УС" 4 Вариант стыка листов обшивки с фанерной накладкой</p> <p>5 Монтажные петли из полосовой стали 6 Черепной брусок на гвоздях</p>		<p>Вид с торца плиты</p>
<p>7 Утеплитель (плитный или из матов) 8 Пароизоляция (рулонная или пленочная)</p>		<p>9 Торцовый дощатый вкладыш 10 Дощатая накладка 11 Брусок для крепления верхней обшивки</p>
Лист строительной конструкции из клееной древесины высшего сорта фанеры. Вып. 1-ое 2000 год		Ограждение - Вокрыши - Плиты - Клеяные
247		

Балки и прогоны цельного сечения Составные балки на податливых связях

Различают следующие основные виды сплошных балочных конструкций:

- балки и прогоны цельного сечения;
- составные балки на податливых связях;
- клееные балки.

Балки и прогоны цельного сечения

Основное функциональное назначение балок и прогонов в том, что они служат несущими конструкциями покрытий. Балки и прогоны цельного сечения выполняются из досок на ребро, брусьев и бревен, чаще окантованных с двух сторон. Ввиду ограниченности размеров сечений и длины лесоматериалов такие балки применяют при пролетах до 6 м. и относительно небольших нагрузках.

Балки и прогоны покрытий

Эти конструкции являются опорами настилов и укладываются на стены, стойки и основные несущие конструкции с шагом от 1 до 3 м. Они бывают:

- а) однопролетными свободно опертыми;
- б) многопролетными неразрезными и консольно-балочными.

Балки и прогоны рассчитывают на изгиб от равномерно распределенной нагрузки q , которая состоит из собственной массы покрытия g и снега p .

Максимальный относительный прогиб балок и прогонов покрытий не должен превышать $1/200l$.

Однопролетные балки

Ставятся, как правило, в покрытиях относительно небольших размеров наклонно вдоль скатов крыши и опираются на продольные стены и коньковые прогоны. Такие конструкции рассчитываются на изгиб как свободно опертые балки. Кроме изгибающих моментов в балках возникают продольные силы (растягивающие и сжимающие) от действия скатной составляющей, однако, ввиду того, что уклоны балок, как правило, не превышают 1:2, они мало влияют на несущую способность балок и поэтому расчетом не учитываются.

Однопролетные прогоны

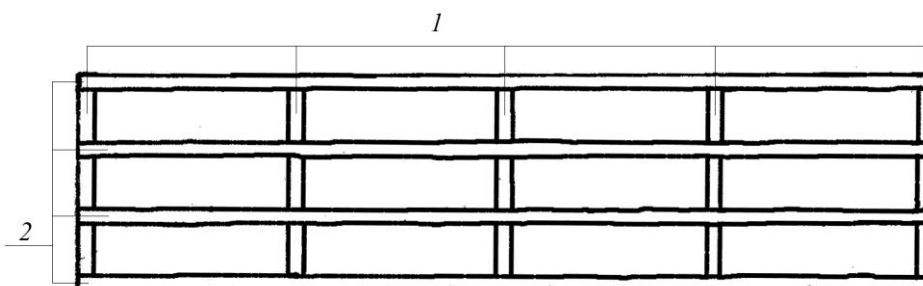


Рис. 1. Схема опирания прогонов:
1 - основные несущие конструкции; 2 - прогоны

Представляют собой продольные ряды свободно опертых балок, установленных на основные несущие конструкции и поперечные стены крыши.

Нейтральные оси сечений прогонов имеют такой же уклон к горизонту, как и покрытие (угол α).

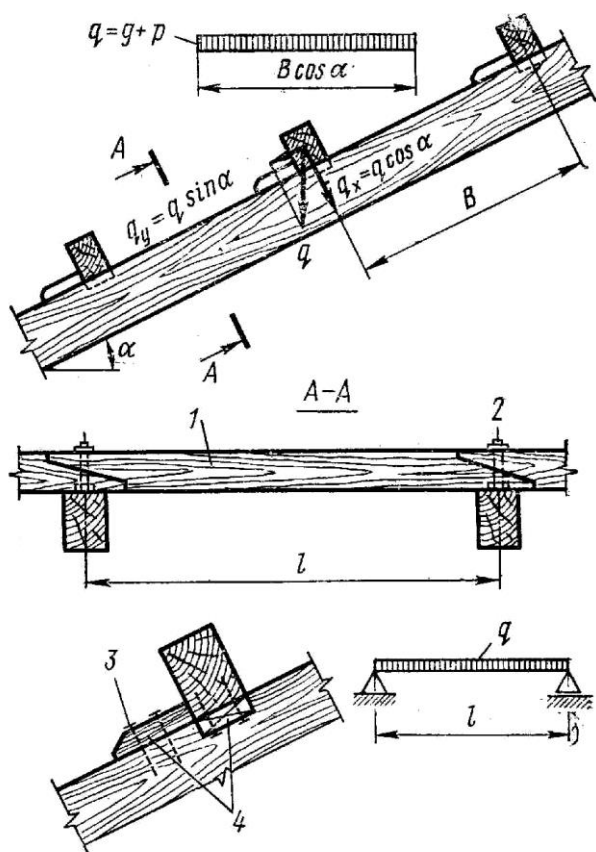


Рис. 2. Цельные прогоны покрытий:
1 - прогон; 2 - болт; 3 - гвозди; 4 - бобышки

$$q_x = q \cdot \cos \alpha; \quad q_y = q \cdot \sin \alpha$$

От сползания по скату прогоны удерживаются отрезками толстых досок – бобышками, прибиваемыми к опорам гвоздями, или металлическими уголками. Дощатые прибоины (бобышки) снизу у концов прогонов предохраняют основные несущие конструкции от выхода из их плоскости, т.е. эти прибоины играют роль связей. Прибоины соединяются по длине на опорах при помощи косоуго прируба или дощатых накладок. Прогоны рассчитывают на изгиб от действия только нормальной составляющей нагрузки (q_x), если скатная составляющая воспринимается настилом (как, например, в двойном перекрестном настиле). Если такой настил отсутствует, прогон работает и рассчитывается на косой изгиб от нормальной (q_x) и скатной (q_y) составляющей нагрузки по формулам для косоуго изгиба:

$$\sigma = \frac{M_x}{W_x} + \frac{M_y}{W_y} \leq R_u, \quad \frac{f}{l} = \frac{\sqrt{f_x^2 + f_y^2}}{l} \leq \frac{1}{200}.$$

Гвозди – крепления бобышек – работают и рассчитываются на скатную составляющую опорной реакции со средних прогонов $R_y = qy l$, как несимметричное односрезной соединение с изгибаемыми гвоздями. Для уменьшения расчетного пролета балок их иногда усиливают подбалками на опорах и скрепляют с балками болтами.

Спаренные многопролетные прогоны

Располагаются поперек скатов крыш и опираются на основные несущие конструкции покрытия и поперечные стены, к которым крепятся так же, как и однопролетные прогоны. Спаренный прогон состоит из двух рядов досок на ребро, соединенных гвоздями. Между стыками доски соединяют конструктивными гвоздями через каждые 0,5 м. Такие прогоны рекомендуется применять только в сочетании с настилами, воспринимающими скатные составляющие.

Расчет спаренного прогона производят по схеме многопролетной неразрезной балки на нормальную составляющую нагрузки.

Максимальный изгибающий момент будет над опорами:

над второй $M_1 = \frac{ql^2}{10}$, а над промежуточными $M = \frac{ql^2}{12}$. Проверку напряжений и подбор сечений выполняют по моменту на промежуточных опорах M :

$$\sigma = \frac{M}{W_p} \leq R_u$$

Сечение на второй опоре, усиленное третьей доской, как правило, работает с запасом прочности.

Гвоздевые соединения работают на действующие в них поперечные силы $Q_{гв}$ в стыках. Гвозди рассчитываются на изгиб. По прогибам от нормальных составляющих

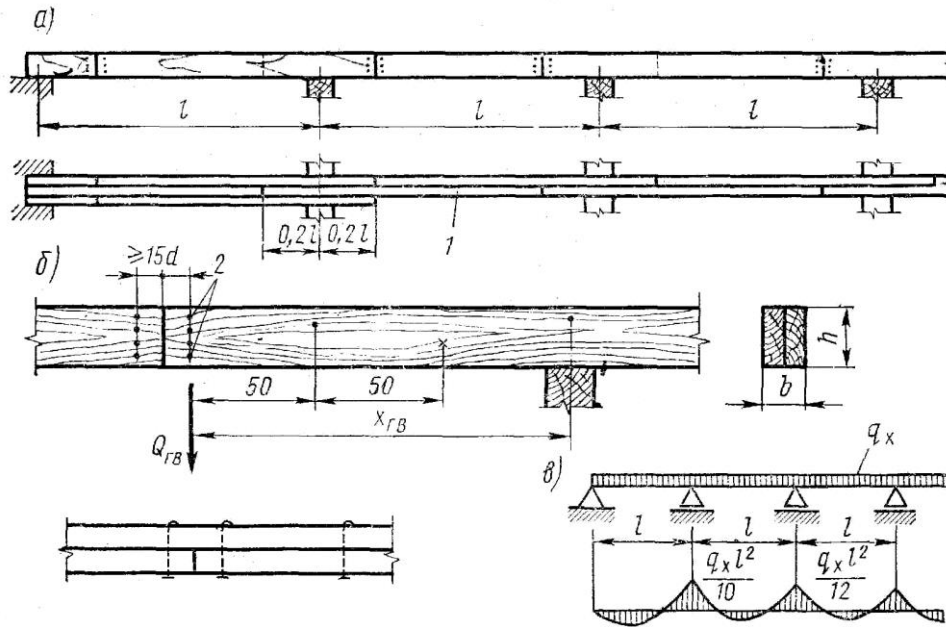


Рис. 3. Спаренный неразрезной прогон:

a - общий вид; *б* - деталь стыка; *в* - расчетная схема; 1 - доски; 2 - гвозди

нормативной нагрузки рассчитывают первый пролет прогона, где относительный прогиб имеет наибольшее значение:

$$\frac{f}{l} = \frac{2,5 q_x l^3}{384 EI}$$

В некоторых случаях имеется возможность сократить длину первых пролетов до $0,8l$. При этом изгибающие моменты на всех промежуточных опорах и прогибы всех пролетов могут считаться одинаковыми, и отпадает необходимость усиления прогона в первых пролетах.

Консольно-балочные прогоны

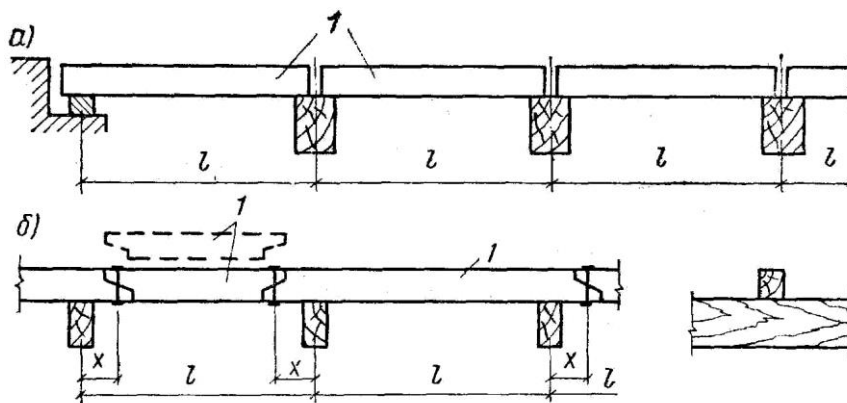


Рис. 4. Схема и конструкция прогонов:

a - разрезного; *б* - консольно-балочного; 1 - прогон

Представляют собой продольные ряды брусев или бревен со встречным расположением стыков за пределами опор.

При этом более длинные брусья образуют в промежуточных пролетах две консоли, а в крайних — одну, на которые опираются более короткие брусья при

помощи косоного прогиба, стянутого болтом. Такие прогоны применяют в покрытиях при шаге основных несущих конструкций не более 4,5 м., допускающем использование лесоматериалов стандартной длины. Расчет консольно-балочных прогонов производят по схеме многопролетной статически определимой балки с

пролетами 1 на нормальные составляющие нагрузок. Прогон в зависимости от расположения стыков равномоментными и равнопрогибными.

В равномоментных прогонах стыки располагаются на расстоянии 0,15l, а крайние пролеты уменьшаются до 0,85l. Изгибающие моменты на опорах и в пролетах равны $M = \frac{ql^2}{16}$, а максимальные относительные прогибы равны:

$$\frac{f}{l} = \frac{2}{384} \frac{q^u l^3}{EI}.$$

В равнопрогибных прогонах стыки располагаются на расстоянии 0,2l, а крайние пролеты уменьшаются до 0,8l. При этом на опорах возникают максимальные изгибающие моменты, равные $M = \frac{ql^2}{12}$, относительные прогибы во всех пролетах равны:

$$\frac{f}{l} = \frac{1}{384} \frac{q^u l^3}{EI}.$$

Балки перекрытий

Балки перекрытий являются опорами настилов междуэтажных, чердачных перекрытий и рабочих площадок. В большинстве случаев – это однопролетные балки, свободно опертые на стены, стойки и перегородки здания. Эти балки работают на изгиб от собственной массы перекрытия и временной полезной нагрузки. Они рассчитываются по прочности и прогибам при изгибе. Предельный прогиб $\frac{f}{l} = \frac{1}{250}$. Дополнительно междуэтажные балки должны быть проверены на зыбкость от действия сосредоточенной нагрузки $P=0,6$ кН (60 кг.) по формуле:

$$f = \frac{Pl^3}{48EI} \leq 0,05 \text{ см.}$$

В таких балках нередко делают подрезки на опорах. Глубина подрезки должна быть не более $\frac{1}{4}$ высоты сечения, длина – не более высоты сечения. При этом производится проверка на скалывание в опасном сечении от действия опорной реакции R по формуле:

$$\tau = \frac{R}{bh} \leq 0,4 \text{ МПа.}$$

Элементы деревянных конструкций составного сечения на податливых связях

Составные балки на податливых соединениях

Многие деревянные конструкции (балки, рамы, арки) делают составными. Необходимость создания таких конструкций вызвана ограничениями в размерах лесоматериалов по длине и площади сечения. В составных деревянных конструкциях отдельные брусья и доски соединяются с помощью связей, которые могут быть жесткими (клеевые, обеспечивающие монолитность соединения) и податливыми. Элементы составных деревянных конструкций на податливых связях состоят из досок, соединенных гвоздями или бревен и брусьев, соединенных по высоте болтами или деревянными вкладышами. Податливостью называют способность связей при деформации конструкций давать возможность соединяемым

брусья или доскам сдвинуться друг относительно друга. Податливость связей ухудшает работу составного элемента по сравнению с таким же элементом цельного сечения. У составного элемента на податливых связях уменьшается несущая способность, увеличивается деформативность. Поэтому при расчете и проектировании составных элементов необходимо учитывать податливость связей.

Основы учета податливости связей

Вопросы учета податливости связей при расчете составных стержней были впервые разработаны в нашей стране.

В этой задаче принято положение об упругой работе материала элементов и связей. В СНиП II-25-80 приведены расчетные формулы, дающие приближенные решения, получаемые из точных решений путем ряда упрощений.

Расчет на поперечный изгиб

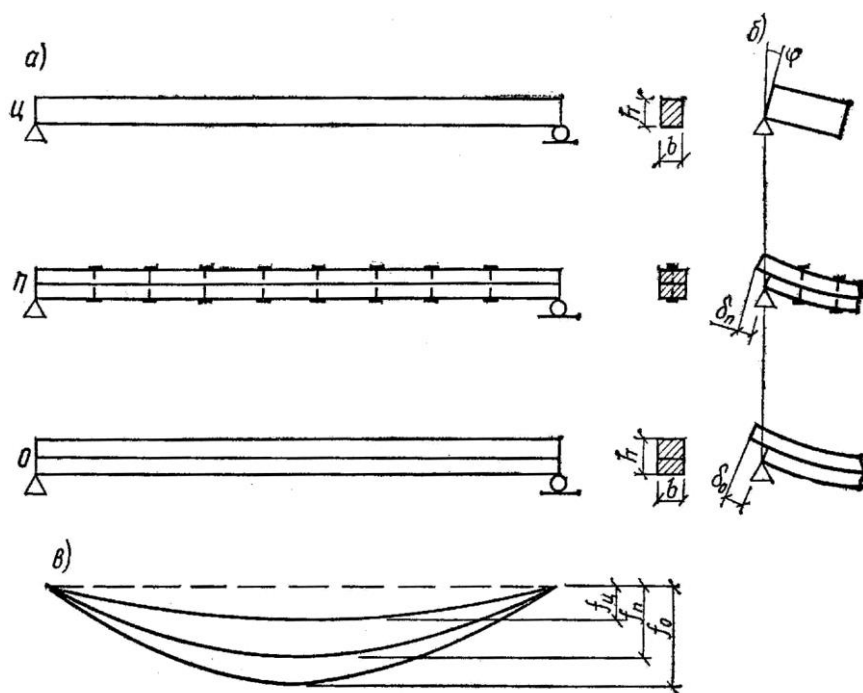


Рис. 5. Балки, работающие на поперечный изгиб:

Ц - цельного сечения; П - составного сечения на податливых связях; О - составного сечения без связей; а - общий вид балок; б - деформации опор балок под нагрузкой; в - прогибы балок под нагрузкой

Для того чтобы понять характер работы элементов на податливых связях на поперечный изгиб, возьмем три балки, у которых нагрузки, пролеты и поперечные сечения одинаковые. Первая балка имеет цельное сечение (Ц), вторая – из двух брусьев без всяких связей (О) и третья – из двух брусьев с податливыми связями (П).

При изгибе деформации составной балки на податливых связях будут больше деформаций балки цельного сечения, но меньше деформаций балки без связей:

$f_{Ц} < f_{П} < f_{О}$. Следовательно, составная балка на податливых связях занимает промежуточное положение между балкой цельного сечения и составной балкой без связей, поэтому можно записать, что при деформировании под нагрузкой в составной балке на податливых связях в отличие от балки цельного сечения произойдет кроме поворота опорного сечения сдвиг $\delta_{П}$ верхнего пояса относительно нижнего.

$$W_{Ц} > W_{П} > W_{О}$$

$$I_{Ц} > I_{П} > I_{О}$$

Из этих неравенств следует, что геометрические характеристики составной балки на податливых связях ($W_{Ц}$, $I_{Ц}$) можно выразить через геометрические

характеристики балки цельного сечения, умножением на коэффициенты k_w и $k_{ж}$, меньше 1, которые учитывают податливость связей, тогда:

$$W_{II} = k_w W_{II}, \quad k_w < 1;$$

$$I_{II} = k_{ж} I_{II}, \quad k_{ж} < 1.$$

Прогиб балки на податливых связях увеличивается соответственно уменьшению момента инерции:

$$f_{II} = \frac{f_{II}}{k_{ж}}.$$

Значения коэффициентов k_w и $k_{ж}$ приведены в СНиПе в зависимости от величины пролета и количества слоев в элементе. Расчет составной балки на податливых связях сводится, таким образом, к расчету балки цельного сечения с введением коэффициентов, учитывающих податливость связей:

1) нормальные напряжения определяются по формуле:

$$\sigma_u = \frac{M}{W_{II} k_w} \leq R_u, \quad \text{где}$$

W_{II} – момент сопротивления составной балки, как цельной;

$k_w < 1$ – коэффициент, учитывающий податливость связей.

Аналогичным образом выполняется учет податливости связей и при расчете на устойчивость плоской формы изгиба.

2) прогиб составной балки на податливых связях в общем случае:

$$f_{II} = k \frac{p_n l^3}{EI_y k_{ж}} \leq [f] n p, \quad \text{где}$$

I_y – момент сопротивления балки как цельной;

$k_{ж} < 1$ – коэффициент, учитывающий сдвиг, вызванный податливостью связей.

Составные балки на податливых связях

Такие балки являются трудоемкими конструкциями построечного изготовления, требуют расхода брусьев и досок крупных сечений и допускаются к применению только во временных зданиях и сооружениях. Составные балки образуются так же при усилении балок, имеющих недостаточную несущую способность, боковыми обшивками. К составным балкам на податливых связях относятся дощато-гвоздевые балки с перекрестной стенкой и брусчатые балки на дубовых пластинчатых нагелях. Эти балки работают на поперечный изгиб и рассчитываются с учетом податливости связей по общим принципам, рассмотренным ранее.

Дощато-гвоздевые балки с перекрестной стенкой могут иметь пролет до 12 м. и высоту в середине не менее 1/7 пролета, а на опорах – не менее 0,4 высоты в середине. Эти балки имеют двутавровое сечение, постоянное по длине в односкатных и переменное – в двускатных балках. Пояса состоят из двойных досок на ребро, соединенных по длине болтами.

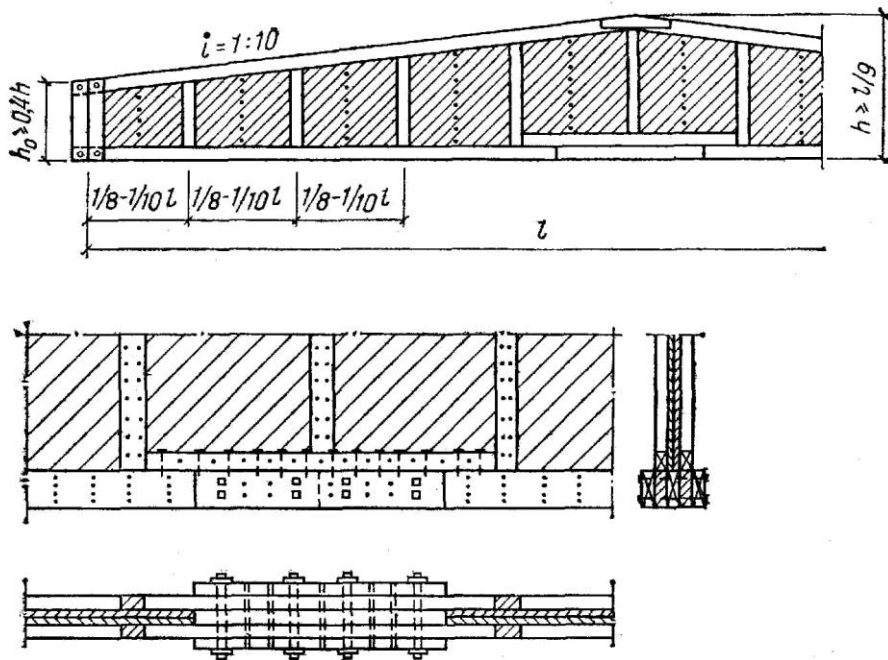


Рис. 6. Балка двутаврового сечения с перекрестной стенкой на гвоздях, с поясами из досок

Стенки образуются из двух перекрестных слоев досок толщиной не менее толщины досок поясов, наклоненных под углом $30^\circ - 45^\circ$ к горизонту. Пояса соединяются со стенкой гвоздями с двух сторон. Стенка соединяется короткими конструктивными гвоздями. Поперечная стенка этих балок не может воспринимать нормальные напряжения, а работает и рассчитывается на восприятие поперечной силы. Доски верхнего пояса рассчитывают на сжатие и устойчивость. Нижний пояс рассчитывают на растяжение по сечению, ослабленному болтами стыка. Гвозди рассчитывают на изгиб от действия поперечной силы Q . Количество гвоздей уменьшается ступенями от опор к середине пролета в соответствии с эпюрой Q .

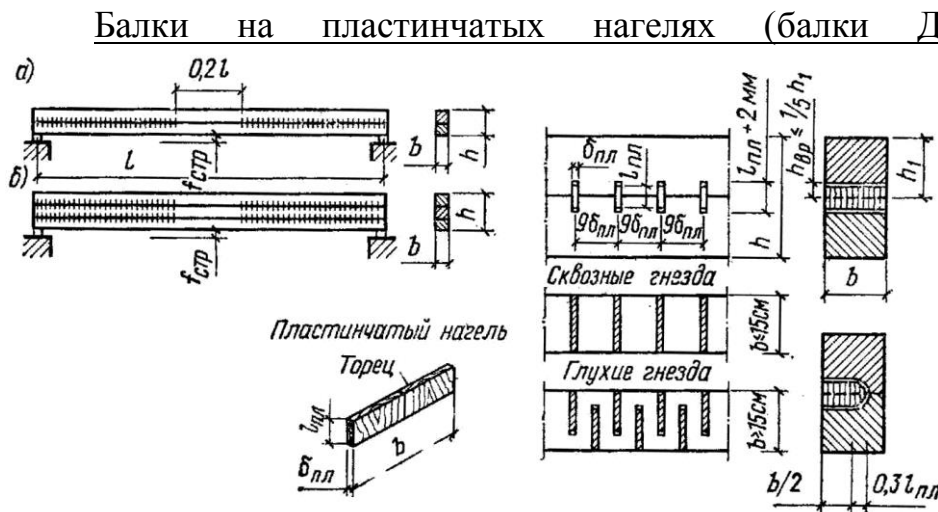


Рис. 7. Балка на пластинчатых нагелях (балка Деревягина): а - балка из двух брусьев; б - балка из трех брусьев; в - поперечное сечение балки со сквозным нагелем; г - то же, с глухим нагелем

Балки на пластинчатых нагелях (балки Деревягина) образуются сплачиванием по высоте двух или трех брусьев, соединенных между собой дубовыми пластинчатыми нагелями, вставленными в специальные гнезда. В процессе изготовления этим балкам придается строительный подъем, благодаря которому обеспечивается плотное защемление пластин в гнездах. Эти балки работают и рассчитываются на изгиб, как составные на податливых связях, а число пластин определяется по их несущей способности при изгибе и смятии.

Глубина врезки нагелей не более $1/5$ высоты бруса. Расчет составных балок по прочности выполняется с учетом коэффициентов $k_w < 1$, а по прогибам с учетом коэффициента $k_{ж}$. Относительный прогиб составных балок не должен превышать $1/300$ пролета.

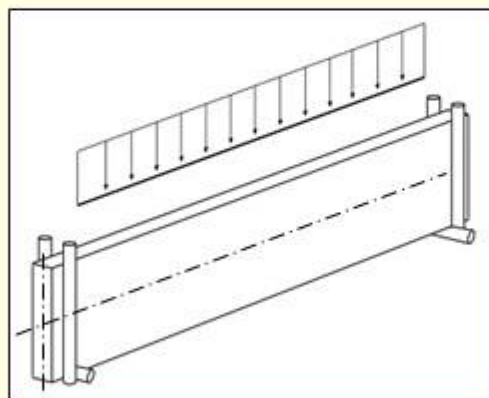
В процессе изготовления этим балкам придается строительный подъем, благодаря которому обеспечивается плотное защемление пластин в гнездах.

Эти балки работают и рассчитываются на изгиб, как составные на податливых связях, а число пластин определяется по их несущей способности при изгибе и смятии.

6.1 Несущие конструкции кровли:

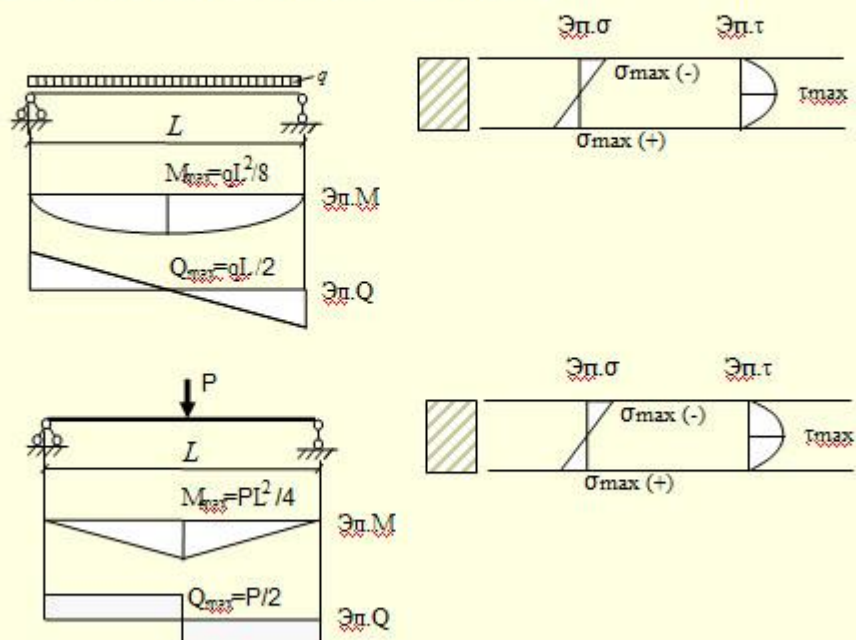
- стропила,
- прогоны,
- обрешетка,
- настилы

Плоскостные сплошные конструкции воспринимают внешние воздействия, действующие в главной плоскости конструкции.



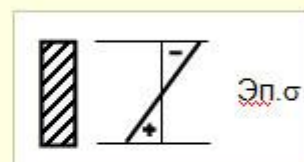
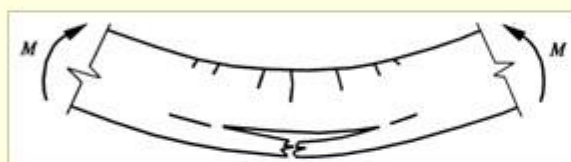
Балочные конструкции получили широкое распространение при пролетах до 24 м из-за простоты изготовления, транспортировки и монтажа.

Рассчитываются как изгибаемые элементы

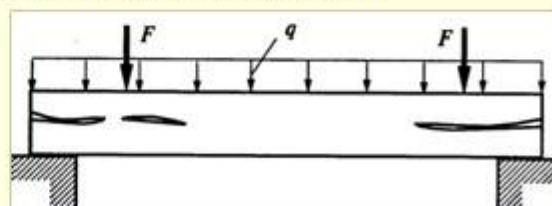
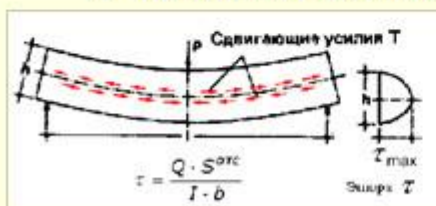


Выполняются проверки:

1. Прочность на действие максимальных нормальных напряжений от изгиба



2. Прочность на максимальные касательные напряжения



3. Проверка по максимально допустимым прогибам

$$\frac{f}{L} \leq \left[\frac{f}{L} \right]$$



E – модуль упругости при деформациях вдоль волокон

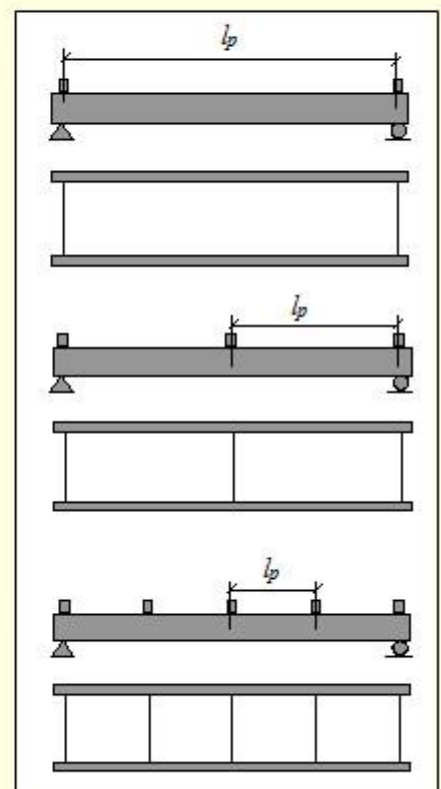
4. Устойчивость плоской формы деформирования (из плоскости изгиба – вертикальной плоскости балки)

$$\frac{M}{\varphi_M W_{br}} \leq R_u$$

M – максимальный изгибающий момент на рассматриваемом участке L_p ;

W_{br} – максимальный момент сопротивления на участке L_p ;

L_p – расстояние между опорными сечениями элемента, а при закреплении сжатой кромки элемента в промежуточных точках от смещения из плоскости изгиба – расстояние между этими точками;



$$\frac{M}{\varphi_M W_{br}} \leq R_u$$

Коэффициент φ_M

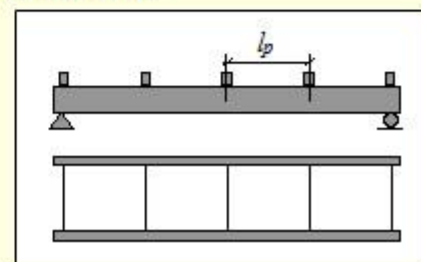
для изгибаемых элементов прямоугольного поперечного сечения, шарнирно закрепленных от смещения из плоскости изгиба и закрепленных от поворота вокруг продольной оси в опорных сечениях:

$$\varphi_M = 140 \frac{b^2}{L_p h} k_\varphi$$

h – максимальная высота поперечного сечения на участке L_p ;

b – ширина поперечного сечения;

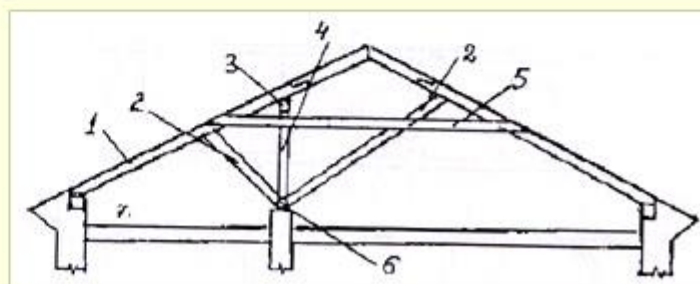
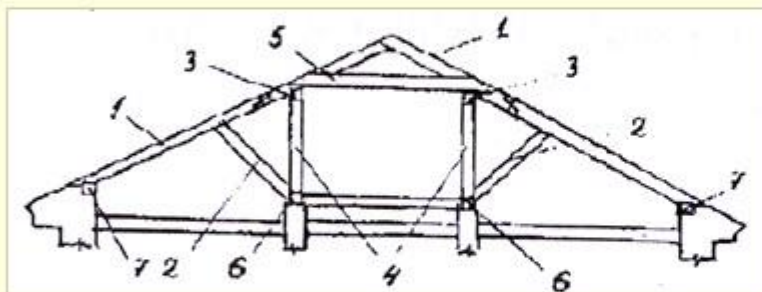
k_φ – коэффициент, зависящий от формы эпюры M на участке L_p ;



6.1.1 Наслонные стропила

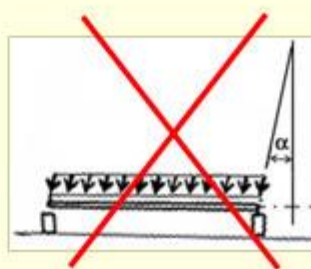
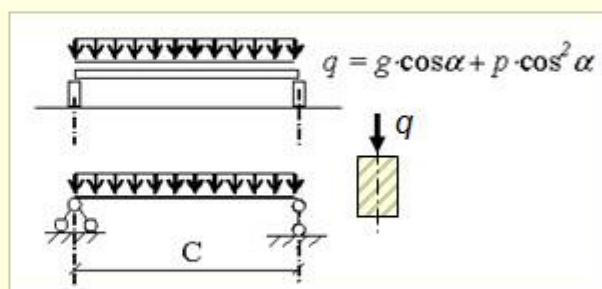
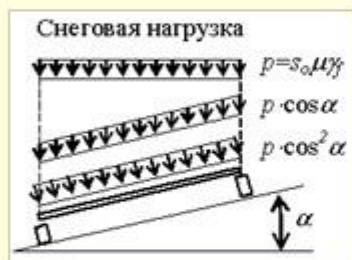
Схема деревянных наслонных стропил:

1 – стропильная нога; 2 – подкос; 3 – прогон; 4 – стойка; 5 – ригель; 6 – лежень; 7 – мауэрлат



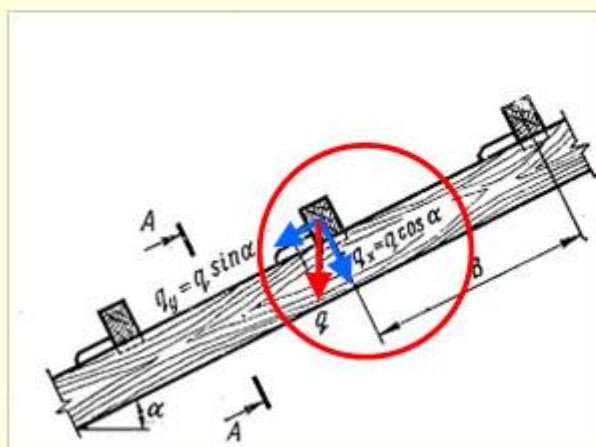
Рассчитывают как изгибаемые элементы.

Нагрузку определяют с учетом угла наклона кровли.

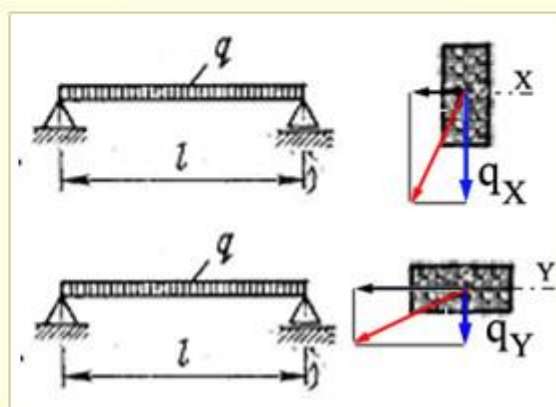


6.1.2 Однопролетные (разрезные) прогоны

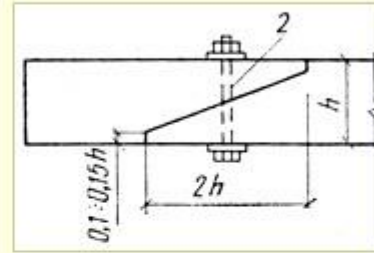
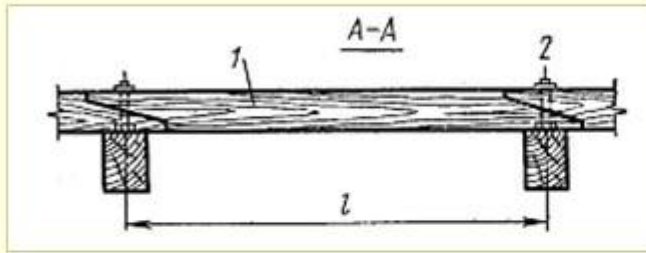
– продольные ряды свободно опертых балок, установленных на основные несущие конструкции или поперечные стены.



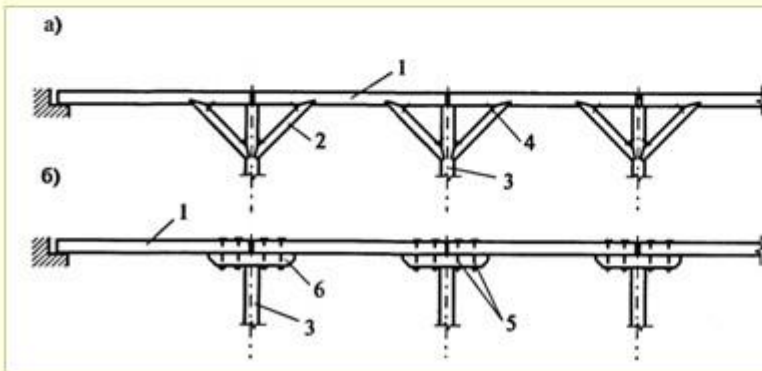
При наклонном расположении расчет ведут по формулам косо го изгиба.



Опирание однопролетных прогонов на стойки



Стык «косой прируб»
1 – прогон; 2 – болт

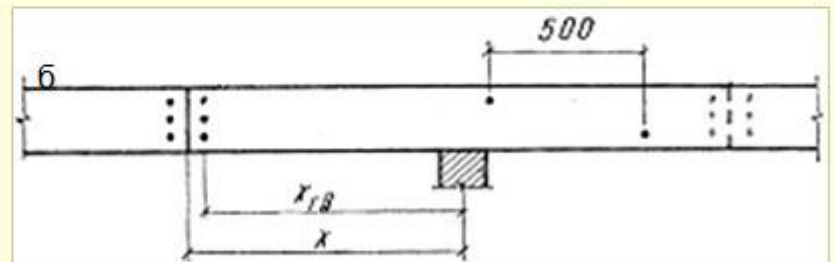
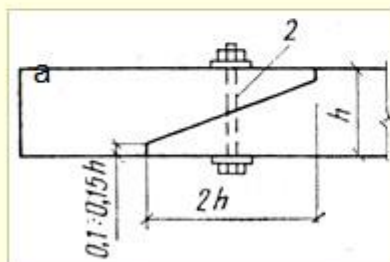
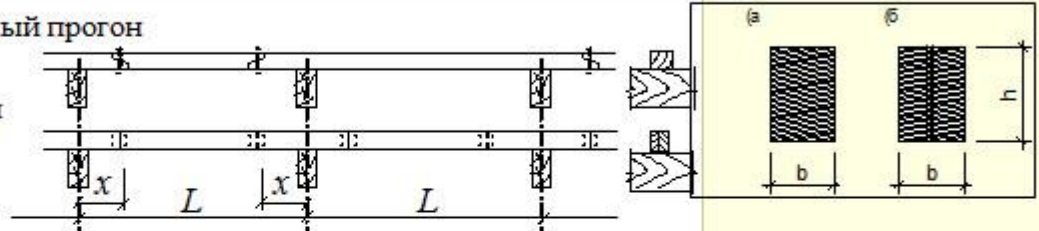


а – подкосная система;
б – с подкладками

6.1.3 Многопролетные (неразрезные) прогоны

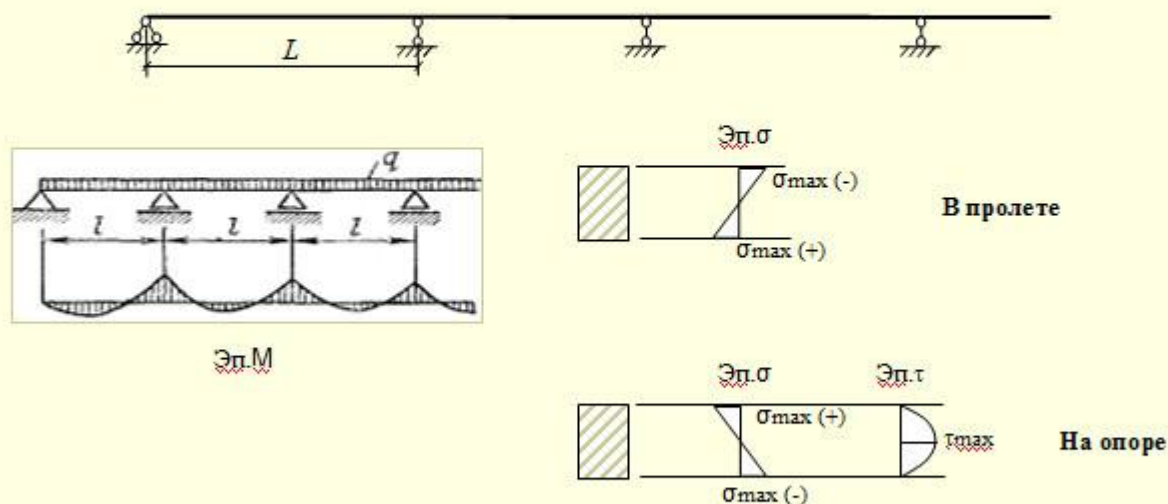
Консольно-балочный прогон

Спаренный прогон



Стыки: а - консольно-балочного прогона («косой прируб»); б - спаренного прогона

Расчетная схема – многопролетная шарнирно опертая балка



Консольно-балочные прогоны работают по равнопрогибной ($X=0,21 L$) или равномоментной ($X=0,15 L$) схеме в зависимости от расстояния стыка от опоры



Спаренные прогоны всегда работают по равнопрогибной схеме ($X=0,21 L$)

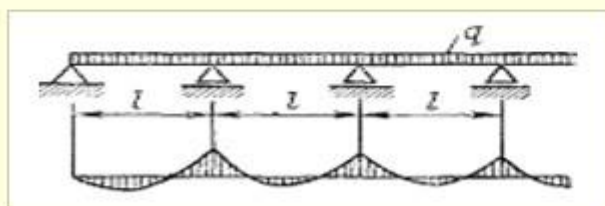
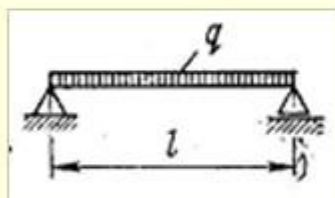
Значения изгибающих моментов и прогибов

Расстояние от опор до шарниров, X	0,15 L	0,21 L
Изгибающие моменты на опорах	$-\frac{qL^2}{16}$	$-\frac{qL^2}{12}$
Изгибающие моменты в пролетах	$\frac{qL^2}{16}$	$\frac{qL^2}{24}$
Максимальные прогибы	$\frac{2q_i L^4}{384EI}$	$\frac{q_i L^4}{384EI}$
Величина крайних пролетов (первого и последнего)	0.85 L	0.8 L

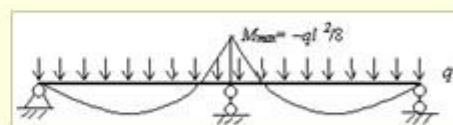
6.1.4 Обрешетки

Жесткая (из штучных материалов) кровля укладывается по разреженному настилу или обрешетке из брусков.

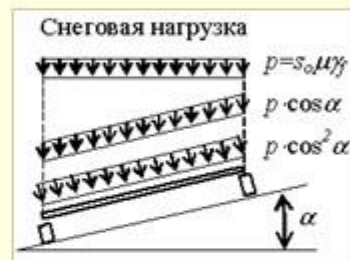
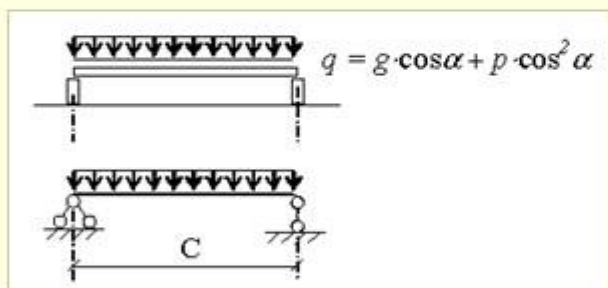
Если количество пролетов обрешетки не определено – за расчетную схему принимается двухпролетная шарнирно опертая балка.



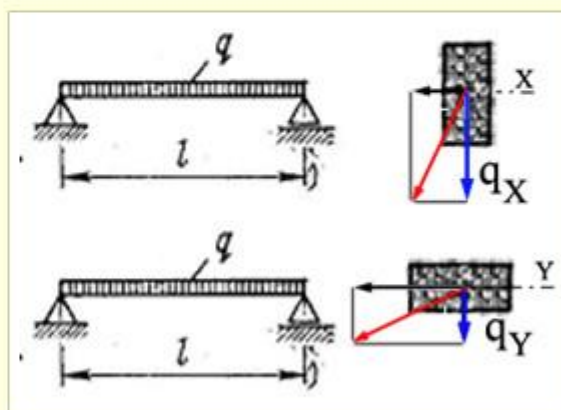
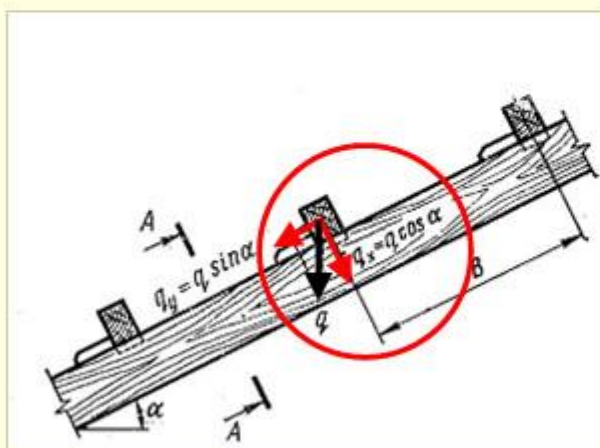
Расчетная схема



Обрешетку, укладываемую поперек здания (вдоль поперечной рамы), проверяют на нагрузку, рассчитанную с учетом угла наклона кровли.

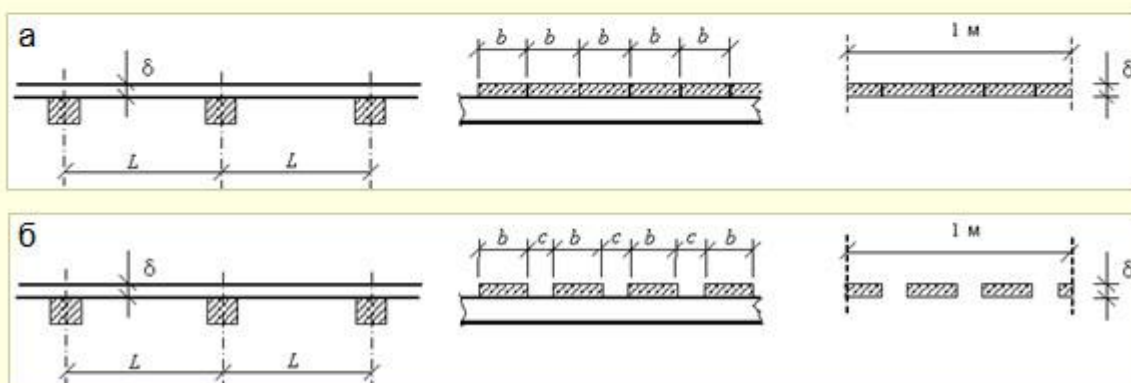


Обрешетку, укладываемую вдоль здания (в направлении прогонов), проверяют на косой изгиб.

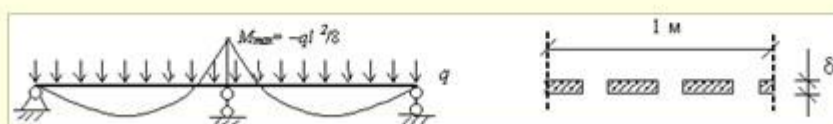


6.1.5 Настилы

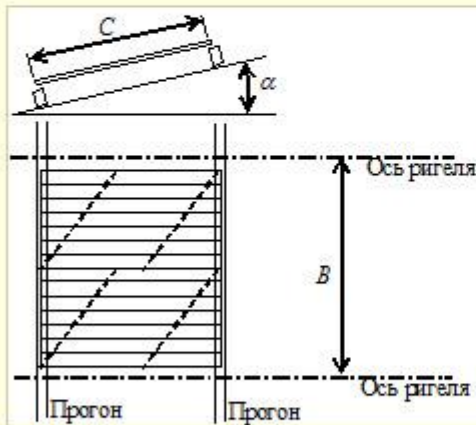
- Широкое распространение имеют дощатые настилы, которые подразделяются на сплошные (а), разреженные (б) и двойные перекрестные.
- Разреженный настил, или обрешетка, представляет собой несплошной ряд досок или брусков, расположенных с шагом, определяемым типом кровли (асбестоцементные листы, волнистый стеклопластик, кровельная сталь или черепица) и расчетом.
- Зазор между брусками обеспечивает их лучшее проветривание.



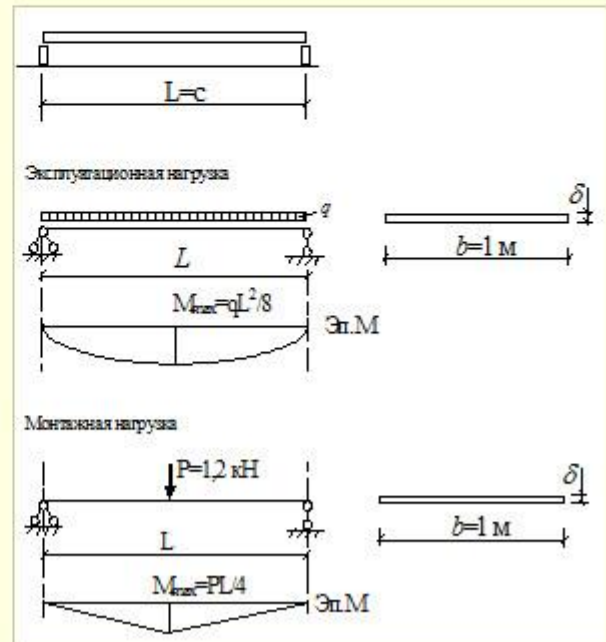
- Расчетная схема настила – балка, нагруженная погонной нагрузкой.
- Кроме эксплуатационной нагрузки несущие конструкции кровли проверяются на монтажную нагрузку – сосредоточенную силу 1 кН.
- Расчетную схему настила устанавливают исходя из правила расчета настилов – из настила **вырезается полоса шириной 1 м** и рассматривается как балка с числом пролетов и опорными креплениями, соответствующими реальной работе настила.
- Если количество пролетов настила не определено – за расчетную схему принимается двухпролетная шарнирно опертая балка:



- Иногда, для ускорения сборки, настил собирают из заранее изготовленных щитов, соединенных по концам поперечинами, а по диагонали — раскосами.



Погонную нагрузку определяют с учетом угла наклона кровли



Рассчитываются кровельные настилы как изгибаемый элемент:

- На эксплуатационную нагрузку
 - по прочности на расчетные значения постоянной и снеговой нагрузок, $M_{max}/W_{изт} \leq R_{и}$;
 - допустимому прогибу на нормативные значения постоянной и снеговой нагрузок, $f \leq [f]$.
- На монтажную нагрузку
 - по прочности на расчетные значения постоянной и монтажной нагрузок, $M_{max}/W_{изт} \leq R_{и}$.