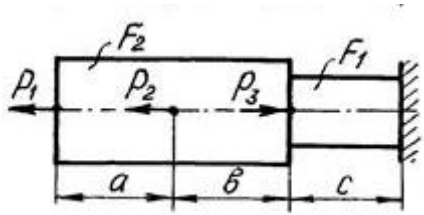


Задача 1



$$P_1 = 12 \text{ кН}$$

$$a = 0,4 \text{ м}$$

$$F_1 = 12 \text{ см}^2$$

$$P_2 = 8 \text{ кН}$$

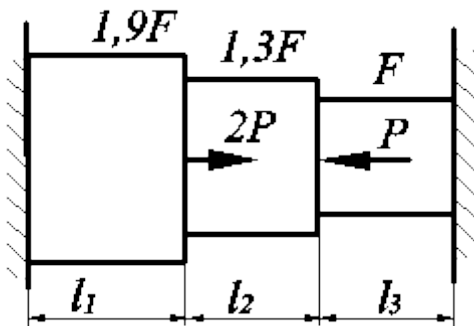
$$b = 0,6 \text{ м}$$

$$F_2 = 24 \text{ см}^2$$

$$P_3 = 25 \text{ кН}$$

$$c = 0,5 \text{ м}$$

Задача 2



$$F = 15 \text{ см}^2$$

$$P = 35 \text{ кН}$$

$$l_1 = 0,5 \text{ м}$$

$$l_2 = 0,3 \text{ м}$$

$$l_3 = 0,4 \text{ м}$$

1 участок - сталь, 2 и 3 участки - медь

Задача 3

$$N_1 = 15,6 \text{ кВт}$$

$$n = 275 \text{ мин}^{-1}$$

$$N_3 = 13,5 \text{ кВт}$$

$$[\tau] = 22 \text{ МПа}$$

$$N_4 = 10,9 \text{ кВт}$$

$$a = 0,7 \text{ м}$$

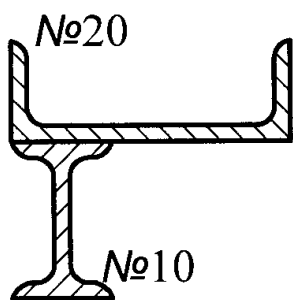
$$N_5 = 8,4 \text{ кВт}$$

$$b = 0,9 \text{ м}$$

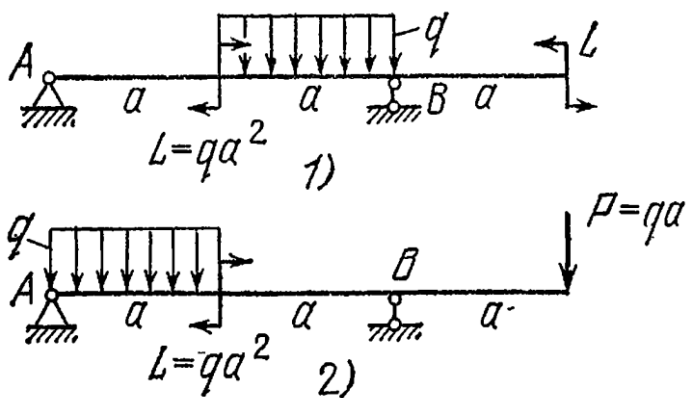
$$N_6 = 4,8 \text{ кВт}$$

$$c = 0,5 \text{ м}$$

Задача 4



Задача 5, 6



$a = 2 \text{ м}$ $q = 15 \text{ кН/м}$