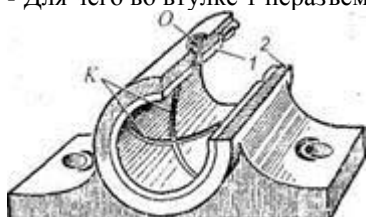
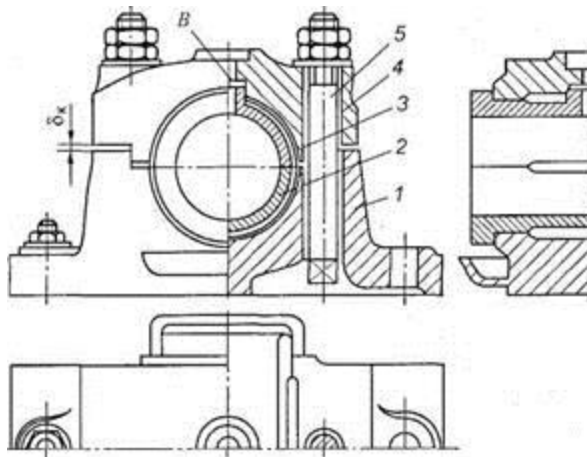


Вопросы для самопроверки

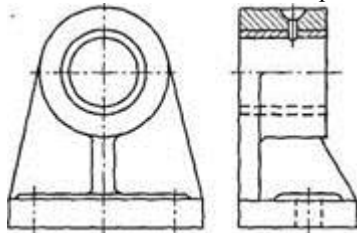
- Каков круг задач, решаемых конструктором при создании узлов трения?
- Из каких соображений выбирается тип подшипника?
- Назовите три общих правила выбора материалов подшипников скольжения.
- Укажите основные способы снижения нагруженности подшипников.
- Перечислите основные требования к расчету подшипников скольжения.
- Какие различают типы подшипников скольжения по конструкции?
- Каковы достоинства и недостатки подшипников скольжения и в каких областях машиностроения их применяют?
- В чем состоят преимущества и недостатки подшипников скольжения и качения по сравнению друг с другом?
- Каковы основные типы подшипников скольжения, материалы их вкладышей?
- Какова роль смазки в подшипниках скольжения?
- В чем состоит принцип работы гидродинамического подшипника скольжения?
- У каких подшипников (качения или скольжения) и когда сопротивление вращению меньше? Дайте подробное обоснование.
- Какие различают типы подшипников скольжения по конструкции?
- Каковы достоинства и недостатки подшипников скольжения, и в каких областях машиностроения их применяют?
- Как устроены подшипники скольжения, каково назначение вкладышей? Когда применяют самоустанавливающиеся вкладыши?
- Какие различают режимы смазки в подшипниках скольжения? Какая смазка обеспечивает беззносную работу подшипника?
- Как обеспечивают режим жидкостной смазки в гидродинамических и гидростатических подшипниках скольжения?
- Какие материалы применяют для изготовления вкладышей? Какие требования предъявляют к этим материалам?
- Какие смазочные материалы, и в каких случаях применяют в подшипниках скольжения? Как их подводят к узлам трения?
- Каковы виды разрушения подшипников скольжения?
- Устройство подшипников качения.
- Характеристика типов подшипников.
- Серии подшипников, их влияние на габаритные размеры, грузоподъемность и быстроходность.
- Классы точности и ряды радиальных зазоров.
- В чем разница понятий «ширина» и «монтажная высота»?
- Уметь расшифровывать любой пример условного обозначения, предложенный преподавателем.
- Что такое динамическая и статическая грузоподъемности подшипника? Как они определяются?
- Как рассчитать предельную частоту вращения подшипника?
- Какую нагрузку (по направлению и соотношению величин) могут воспринимать подшипники 305, 2305, 42305, 46305, 8305?
- Какой подшипник воспринимает большую осевую силу: 310 или 70-310?
- Из каких материалов изготавливают детали подшипников?
- Каковы критерии работоспособности подшипников скольжения?
- Как классифицируют подшипники по виду трения и воспринимаемой нагрузке?
- Что такое жидкостное и полужидкостное трение в подшипниках скольжения?
- Какие основные условия необходимы для образования жидкостного трения?
- Какие параметры конструкции, кроме диаметра вала, определяют при расчете подшипников скольжения?
- Какие материалы применяют для подшипников скольжения?
- С учетом достоинств и недостатков подшипников скольжения назовите машины, в которых их можно применять.
- Как устроены подшипники скольжения, каково назначение вкладышей? Когда применяют самоустанавливающиеся вкладыши?
- Для чего во втулке 1 неразъемного подшипника (см. рис.) делают канавки К и отверстие О?



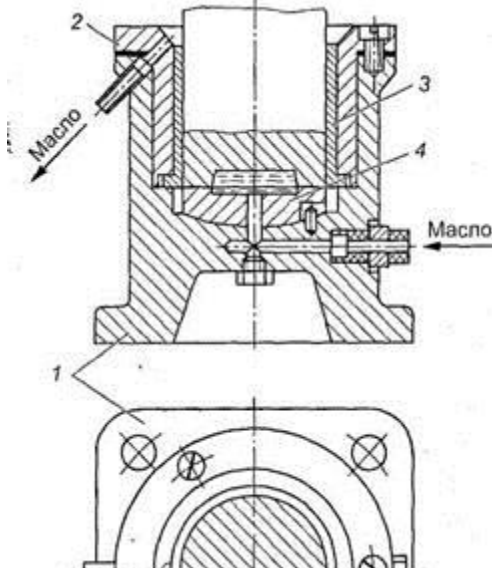
- Для чего в корпусе подшипника предусмотрен (см. рис.) зазор δ_k ? Назначение выступа В?



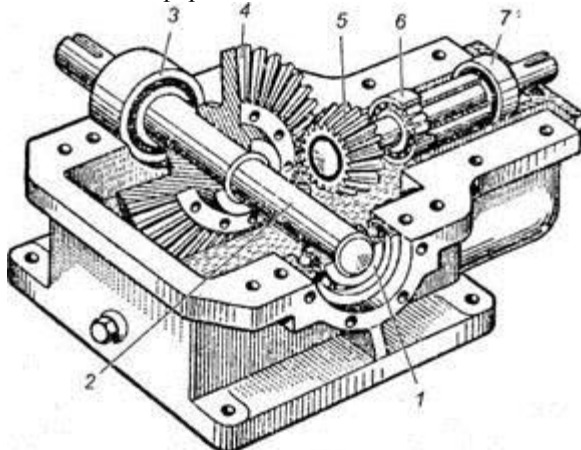
- Какой подшипник показан на рисунке?



- Какую нагрузку может воспринимать опора, показанная на рисунке?



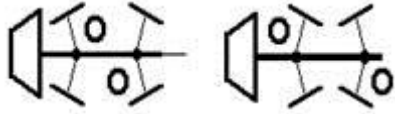
- На рисунке найдите подшипники качения ведущего вала зубчатого редуктора. Дайте характеристику подшипников по форме тел качения.



- Как обеспечивают режим жидкостной смазки в гидродинамических и гидростатических подшипниках скольжения?

- Какие материалы применяют для изготовления вкладышей? Какие требования предъявляют к этим материалам?
- Какие смазочные материалы и в каких случаях применяют в подшипниках скольжения? Как их подводят к узлам трения?
- Каковы виды разрушения подшипников скольжения?
- Каковы критерии работоспособности подшипников скольжения? Какие параметры определяют при условном расчете?
- Запишите основные формулы для проведения условного расчета подшипников скольжения.
- Определите среднее давление в подшипнике, если диаметр цапфы $d = 60$ мм, ее длина $l = 60$ мм. На подшипник действует сила $F_r = 5,75$ кН.
- Что является обязательным элементом в конструкции подшипников скольжения?
- Какие поломки наблюдаются у подшипников скольжения?
- Запишите условие износостойкости подпятников.
- Какие режимы трения возможны в подшипниках скольжения со смазкой?
- Опишите устройство и классификацию подшипников качения. Из каких материалов изготавливают их составные части?
- Каковы достоинства и недостатки подшипников качения по сравнению с подшипниками скольжения?
- Укажите основные причины выхода из строя подшипников качения. Каковы внешние признаки выбраковки их?
- Дайте определение базовой статической и динамической грузоподъемности.
- Какую нагрузку называют эквивалентной динамической?
- Назовите принципы подбора подшипников качения.
- Как рассчитывают подшипники качения на долговечность?
- Объясните маркировку подшипников качения. Определите тип и размеры подшипников, имеющих условные обозначения: 208, 2208 и 36208.
- Каковы основные требования к выбору подшипников качения?
- Каковы основные типы подшипников качения?
- Что такое статическая и динамическая грузоподъемности подшипников?
- Как производится подбор подшипников по динамической грузоподъемности?
- Почему упорные подшипники значительно тише радиальных того же размера?
- Как определяются осевые нагрузки при фиксации двух опор вала в радиально-упорных подшипниках?
- Укажите основные виды расчетов подшипников качения.
- Каковы основные принципы конструирования подшипниковых узлов?
- Из каких деталей состоит подшипник качения? Каково назначение сепаратора в подшипнике?
- Чем принципиально отличаются подшипники качения от подшипников скольжения?
- Каковы достоинства и недостатки подшипников качения по сравнению с подшипниками скольжения?
- Как классифицируют подшипники качения по направлению воспринимаемой нагрузки, по форме тел качения, по основным конструктивным признакам?
- Какие различают основные типы шарико- и роликоподшипников? Где их применяют?
- Каковы особенности конструкции и работы сферических и игольчатых подшипников? Где их применяют?
- Определите тип и размер внутреннего диаметра подшипников, имеющих условные обозначения: 408, 2306, 36207, 1209.
- Сравните подшипники, имеющие условные обозначения: 7206 и 6-7306.
- Определить внутренний диаметр и серию подшипника 50312.
- Запишите характеристику подшипников качения, имеющих обозначение (клеймо) 2404.
- Перечислите типы подшипников качения, относящихся к радиальным, радиально-упорным, упорным.
- Допускает ли осевую нагрузку подшипник 2412?
- Классификация подшипников качения.
- Условное обозначение подшипников по ГОСТ.
- Расшифруйте обозначения и нарисуйте сечения подшипников:
 - 1) 24-101Г2, 6-180208С17, А5-206Ю;
 - 2) 2308, 20-102605, 4-3182124К;
 - 3) X-7606А, 38208, 66-36206Е;
 - 4) 5-1210Х2, 2007112Д, 5-178820.
- Какие подшипники из предложенных пар и почему имеют большие грузоподъемность и габариты : 208 или 408; 208 или 2208; 205 или 296; 36308 или 36318; 7208 или 7508; 7508 или 7608; 7210 или 7210А?
- Схемы установки подшипников на валах.
- Особенности радиально-упорных подшипников и требования, предъявляемые к ним при сборке.
- Что следует предпринять, если из 200 подшипников, установленных в редукторах, 16 при базовом ресурсе преждевременно получили повреждения?
- Какие типы подшипников качения следует назначить, если отношения F_a / F_r равны: 0,2; 0; 0,6; 2; 8; 20?
- Характер разрушения и методы подбора подшипников качения при $n = 1300; 2,5; 20; 0,9$ и $0,4 \text{ мин}^{-1}$.
- Подбор подшипников по статической грузоподъемности.

- Подбор подшипников качения по динамической грузоподъемности.
- Особенности подбора подшипников при $n > 1 \text{ мин}^{-1}$.
- Какой из подшипников в предложенных схемах воспринимает внешнюю осевую силу F_A ? Что изменится при реверсировании передачи?



- Формулы базового и скорректированного ресурсов подшипников.
- Во сколько раз изменится L_{10ah} , если при прочих равных условиях и нагрузке роликовые подшипники заменить шариковыми?
- Насколько изменится ресурс шарикоподшипника, если нагрузку на него увеличить вдвое, а частоту вращения уменьшить в 2 раза?
- Как изменится ресурс подшипника, если требование по надежности увеличить с 0,9 до 0,96?
- Какие напряжения испытывают детали подшипников (кроме сепаратора), и в каком месте они наибольшие?
- Подшипник 416 ($C_r = 128 \text{ кН}$) после выхода из строя был заменен на 32416 ($C_r = 248 \text{ кН}$). Какого изменения L_h можно ожидать, если $F_r = 3000 \text{ Н}$?
- Подшипники скольжения: устройство, области применения, расчет.
- Условия образования жидкостного трения.
- Считаете ли вы правильным при проектировании новых машин применение только подшипников качения? Почему?
- Какого типа подшипники следует выбрать для редуктора с шевронными зубчатыми колесами? Почему?
- Из каких материалов изготавливают тела качения, кольца и сепараторы?
- Укажите характер и причины повреждения подшипников качения. Каковы внешние признаки выбраковки подшипников?
- Что понимают под базовой динамической радиальной грузоподъемностью подшипника качения?
- Что понимают под эквивалентной радиальной динамической нагрузкой подшипника качения? Как вычисляют ее для основных типов подшипников?
- Что считается критерием работоспособности подшипников качения?
- В каком случае выбор подшипника производят по статической грузоподъемности?
- В чём заключается принцип конструкции подшипников качения?
- Какие тела качения применяются в подшипниках?
- Для чего в подшипниках качения устанавливают сепаратор?
- Каковы достоинства и недостатки подшипников качения?
- По каким признакам классифицируются подшипники качения?
- Для чего в подшипниках качения применяется смазка?
- Какие типы подшипников назначают в зависимости от действующих в опорах нагрузок?
- Каковы причины поломки и критерии расчёта подшипников качения?
- Что такое долговечность подшипника?
- Что такое грузоподъёмность подшипника?
- Что такое эквивалентная динамическая нагрузка на подшипник и как она определяется?
- Как фиксируются внутреннее и наружное кольца подшипника качения?
- Назовите основные причины, влияющие на долговечность подшипников качения.
- Перечислите основные виды разрушения деталей подшипников.
- Как и зачем регулируется жёсткость подшипника качения?
- С какой целью применяются уплотнения в подшипниковых узлах?
- Какие типы уплотнений применяют для подшипниковых узлов?
- Какие посадки на вал и в корпус назначают для подшипников качения?
- Как выполняется монтаж и демонтаж подшипников качения?
- Какие виды смазок применяются для подшипников качения?
- Почему подшипники качения получили преимущественное распространение? Их преимущества и недостатки?
- Основные типы подшипников качения?
- Зачем нужен сепаратор в подшипнике?
- Как распределяется радиальная нагрузка по телам качения подшипника?
- Где больше контактные напряжения: на внутреннем или наружном кольцах радиального подшипника — и почему?
- Почему выгоднее вращение внутреннего кольца?
- Чему равна окружная скорость сепаратора в зависимости от окружной скорости вала?
- К каким вредным последствиям приводит разноразмерность диаметров тел качения?
- С чем связаны ограничения частоты вращения подшипников в ГОСТе? Для каких типов подшипников допускаемые частоты вращения меньше?

- Какие виды разрушения наблюдаются у подшипников качения и по каким критериям работоспособности их рассчитывают?
- Что такое динамическая C и статическая C_0 грузоподъемности подшипника?
- Что такое эквивалентная динамическая нагрузка P подшипника?
- Какой зависимостью связаны C и P с ресурсом L подшипника?
- Как учитывают надежность, качество материала и условия эксплуатации при определении ресурса L подшипника?
- Условие подбора подшипника по динамической грузоподъемности?
- Как учитывают переменность режима нагрузки?
- При каких условиях эксплуатации подшипники подбирают по статической грузоподъемности?
- Условие подбора подшипника по статической грузоподъемности.
- Каковы особенности расчета осевой нагрузки пары радиально-упорных подшипников?
- Перечислите недостатки применения жидкого смазочного материала по сравнению с пластичным для подшипников качения.
- В чем состоит принципиальное различие назначения смазывания в подшипниках качения и скольжения?
- Подшипники редуктора смазывают пластичной смазкой. Какие особенности конструкции позволяют сделать это?
- Как вычисляют расчетную осевую силу на каждый из подшипников двухопорного вала?
- Как при подборе подшипников качения учитывают переменный типовой режим нагружения?
- Как подбирают подшипники качения по таблицам каталога?
- Что понимают под базовой статической радиальной грузоподъемностью подшипника качения?
- Какие различают опоры по способности фиксировать осевое положение вала? Какие нагрузки могут воспринимать эти опоры? Какие типы подшипников применяют в них?
- Какие применяют способы крепления колец подшипников на валах и в корпусах?
- Для чего применяют смазывание подшипников качения, какими способами его осуществляют?
- С какой целью и какие виды уплотняющих устройств применяют в подшипниковых узлах?
- Как производят монтаж и демонтаж подшипников качения?
- Назовите области применения электромагнитного подвеса в роторных системах.