

Объекты автоматического
управления,
их статические и динамические
свойства,
параметры.
Функции и параметры
элементов
систем автоматике.
Виды и типы схем.
Требования к схемам

**Объект управления – объект
являющийся составным
элементом (составной частью)
автоматической системы
вообще и автоматической
системы регулирования в
частности.**

К числу часто встречающихся объектов управления в электрифицированном сельскохозяйственном производстве следует отнести большую группу тепловых устройств (теплогенераторы, водоподогреватели, калориферные установки, электропечи, котельные установки, обогреватели и т. п.), в которых обычно требуется, управлять температурой, подачей топлива, воздуха или электроэнергии.

К другой группе объектов автоматического управления относятся электрические генераторы и двигатели, трансформаторы и сети, а также многочисленные аппараты и специальные устройства, в которых нужно управлять напряжением, частотой, скоростью вращения, мощностью, различными переключателями и т. п.

Важную группу сельскохозяйственных объектов составляют производственные комплексы, обеспечивающие производство, переработку, содержание и хранение сельскохозяйственной продукции .

Здесь нужно управлять самыми различными параметрами, например температурой и влажностью зерна в зерносушилках; уровнем или напором воды в водокачках; микроклиматом (температурой, влажностью и газосодержанием) в овощехранилищах, животноводческих помещениях и теплицах; физиологическими процессами растений и животных и т. п.

Объект управления, как правило, не способен самостоятельно противостоять влиянию любых внешних воздействий. Поэтому организуются специальные планируемые воздействия на объект извне, обеспечивающие выполнение алгоритма функционирования.

Объекты управления можно разделить на те, в которых необходимо регулировать один параметр (например, водонапорные баки, нагревательные установки и др.), и те, в которых регулируемых параметров несколько (овощехранилища, теплицы и др.).

Свойства различных объектов
управления оказывают
существенное влияние на весь
процесс регулирования и
предъявляют определенные
требования к регуляторам

Статические и динамические характеристики объекта

Сельскохозяйственные установки
и технологические процессы как
объекты автоматического
управления, кроме номинальных
(базовых) параметров,
определяются соответствующими
характеристиками в статическом
и динамическом режимах.

Статическая характеристика объекта представляет собой зависимость управляемого параметра (выходной величины) от управляющего воздействия (входной величины) в установившемся режиме.

Статические характеристики
для разных объектов
различны.

Если они могут, быть описаны
линейным уравнением, то
такие объекты называются
линейными.

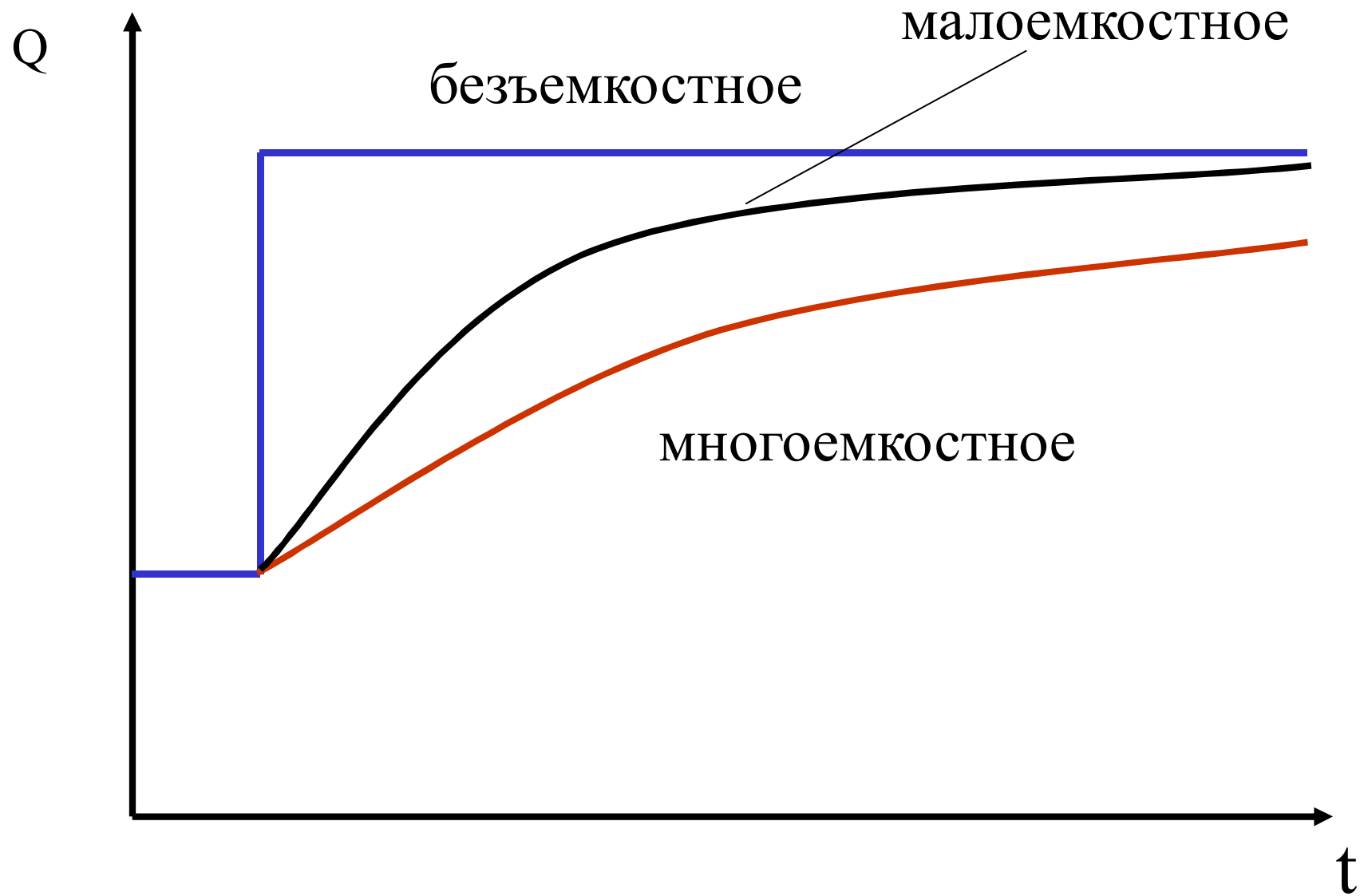
Динамическая характеристика объекта представляет собой зависимость управляемого параметра от времени в переходном режиме.

Динамические свойства объекта зависят от его аккумулирующей способности и способности к самовыравниванию и запаздыванию, которые рассматриваются далее .

АККУМУЛИРУЮЩАЯ СПОСОБНОСТЬ ОБЪЕКТА

Аккумулярующая способность
характеризует свойство объекта
накапливать запас вещества или
энергии.

График изменения
управляемого параметра во
времени называют
кривой разгона
объекта.



САМОВЫРАВНИВАНИЕ ОБЪЕКТА

Самовыравнивание —
это такое свойство объекта,
благодаря которому
несоответствие между
притоком и стоком
управляемой среды
устраняется самостоятельно
без всяких внешних
воздействий на объект

ЗАПАЗДЫВАНИЕ В ОБЪЕКТАХ.

ВРЕМЯ РАЗГОНА

ОБЪЕКТА

Для многих сельскохозяйственных объектов управления характерно замедление протекания процессов, приводящее к **запаздыванию** изменения управляемого параметра.

В зависимости от причин запаздывание разделяют на **передаточное и переходное.**

Передаточное или транспортное,
запаздывание объясняется
наличием в объекте передаточных
каналов (трубопроводов,
транспортеров, теплопроводов)
между регулирующим органом и
выходом объекта.

Иногда это
запаздывание
называют
ЧИСТЫМ.

Переходное запаздывание

появляется из-за сопротивления переходу вещества из одной емкости в другую или энергии из одного состояния в другое.

Этот вид запаздывания характерен для объектов с аккумулярующей способностью.

ЭЛЕМЕНТЫ
АВТОМАТИЧЕСКИХ
СИСТЕМ

Классификация

ЭЛЕМЕНТОВ

Элементы автоматических систем по функциональному назначению, принципу действия и устройству имеют большое разнообразие

По функциональному назначению при разработке автоматических систем регулирования наиболее широко применяются следующие элементы.

Первичные измерительные преобразователи (датчики) —

элементы, измеряющие значения регулируемой величины и преобразующие их в эквивалентные значения сигнала, как правило, другой физической природы, более удобной для последующей передачи и использования.

*Нормирующие
преобразователи —*

устройства, преобразующие
сигнал одной физической
природы в эквивалентный
унифицированный сигнал
другой физической природы.

*Функциональные
преобразователи* — ЭТО
преобразователи, которые при
поступлении на вход сигнала
формируют на выходе
изменение сигнала во
времени по определенному
закону.

Усилители значения сигнала и
(или) его мощности — это
устройства, предназначенные
для усиления в случае
необходимости поступающих
СИГНАЛОВ.

Стабилизаторы — элементы,
поддерживающие значения
того иного сигнала на
определенном уровне и
сглаживающие пульсации
сигнала.

*Коммутирующие элементы
(распределители)*

приборы, переключающие в
определенной
последовательности цепи с
выхода какого-либо элемента
на входы других элементов.

Элементы сравнения —
элементы, сравнивающие
значения двух (или
нескольких) сигналов.

Задающие элементы —

ЭЛЕМЕНТЫ, С ПОМОЩЬЮ
КОТОРЫХ ОПЕРАТОР
УСТАНАВЛИВАЕТ ЗАДАННОЕ
ЗНАЧЕНИЕ РЕГУЛИРУЕМОЙ
ВЕЛИЧИНЫ.

Регулирующие органы —
устройства, непосредственно
воздействующие на объект
регулирования для поддержания
заданного значения регулируемой
величины или изменения ее по
заданному закону.

Исполнительные механизмы —
устройства, воздействующие на
регулирующий орган и
перемещающие его (или
изменяющие его состояние) в
сторону ликвидации отклонения
регулируемой величины от заданного
значения или закона ее изменения

По физическому принципу
действия элементы
классифицируются на
следующие виды:

- *электрические, магнитные и радио волновые*
 - *оптические,*
 - *механические,*
 - *акустические,*
 - *гидравлические,*
 - *пневматические,*
 - *комбинированные*

Кроме классификации
элементов по
функциональному
назначению и физическому
принципу действия элементы
подразделяют на
пассивные и активные.

Пассивными

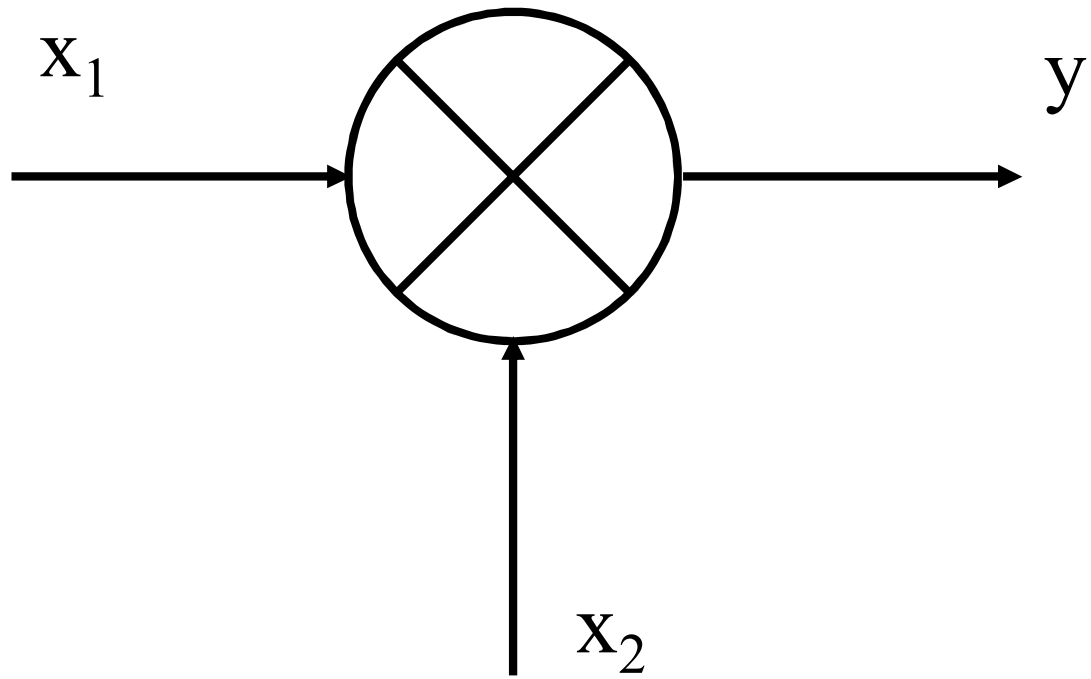
называются элементы,
выполняющие свои
функции без
использования энергии со
стороны

Элементы, выполняющие
свои функции с
использованием энергии от
постороннего источника
питания, называются
активными.

Все элементы имеют **ВХОД И ВЫХОД**. Прохождение сигнала во всех элементах осуществляется только в одном направлении — от входа к выходу. Элементы на структурных схемах принято обозначать в виде прямоугольника с указанием стрелками его входа и выхода



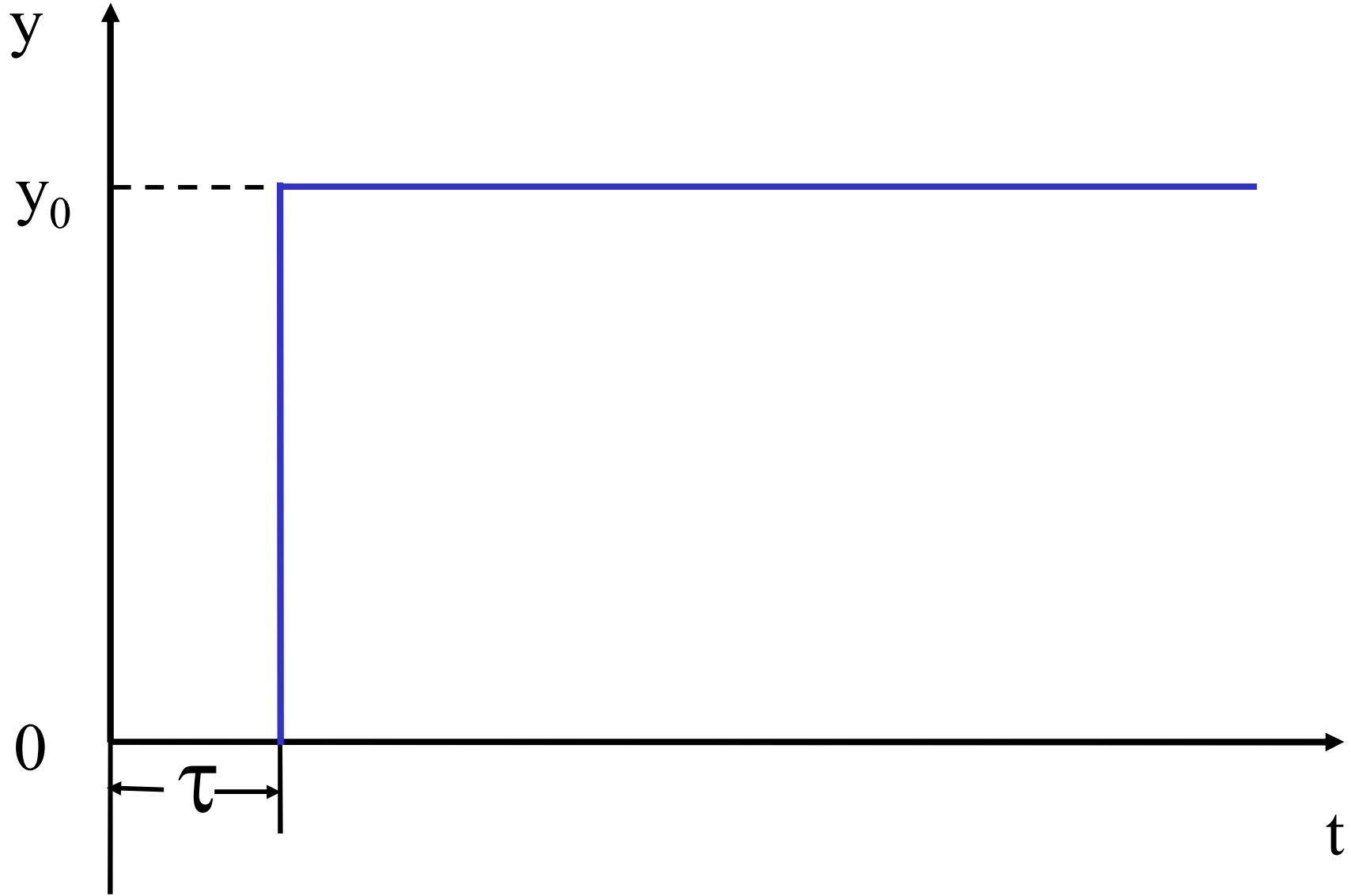
Исключение в обозначении имеет суммирующее устройство, которое принято обозначать в виде окружности, разделенной на четыре сектора со стрелками входных и выходных сигналов. Сектор, в который входит сигнал отрицательного знака, зачерняют.



Процесс перехода выходного сигнала элемента из одного установившегося состояния (например, соответствующего нулевому значению) в другое установившееся состояние (соответствующее значению $u_{\text{вых.0}}$) при поступлении на вход элемента ступенчатого (постоянного) сигнала называется *переходным процессом*.

При поступлении на вход элемента ступенчатого сигнала $x_{\text{вх.0}}$ на его выходе одновременно или с некоторым запаздыванием τ появляется сигнал, который или сразу имеет постоянное значение y_0 или на выходе изменяется в виде функции времени y_0 , кривые 1 и 2). По истечении некоторого времени $t=t_{\text{уст}}$ выходной сигнал принимает постоянное (установившееся) значение $y(t_{\text{уст}})=y_0$.

Графическая зависимость
выходного сигнала от
входного при установившихся
состояниях называется
статической
характеристикой
элемента

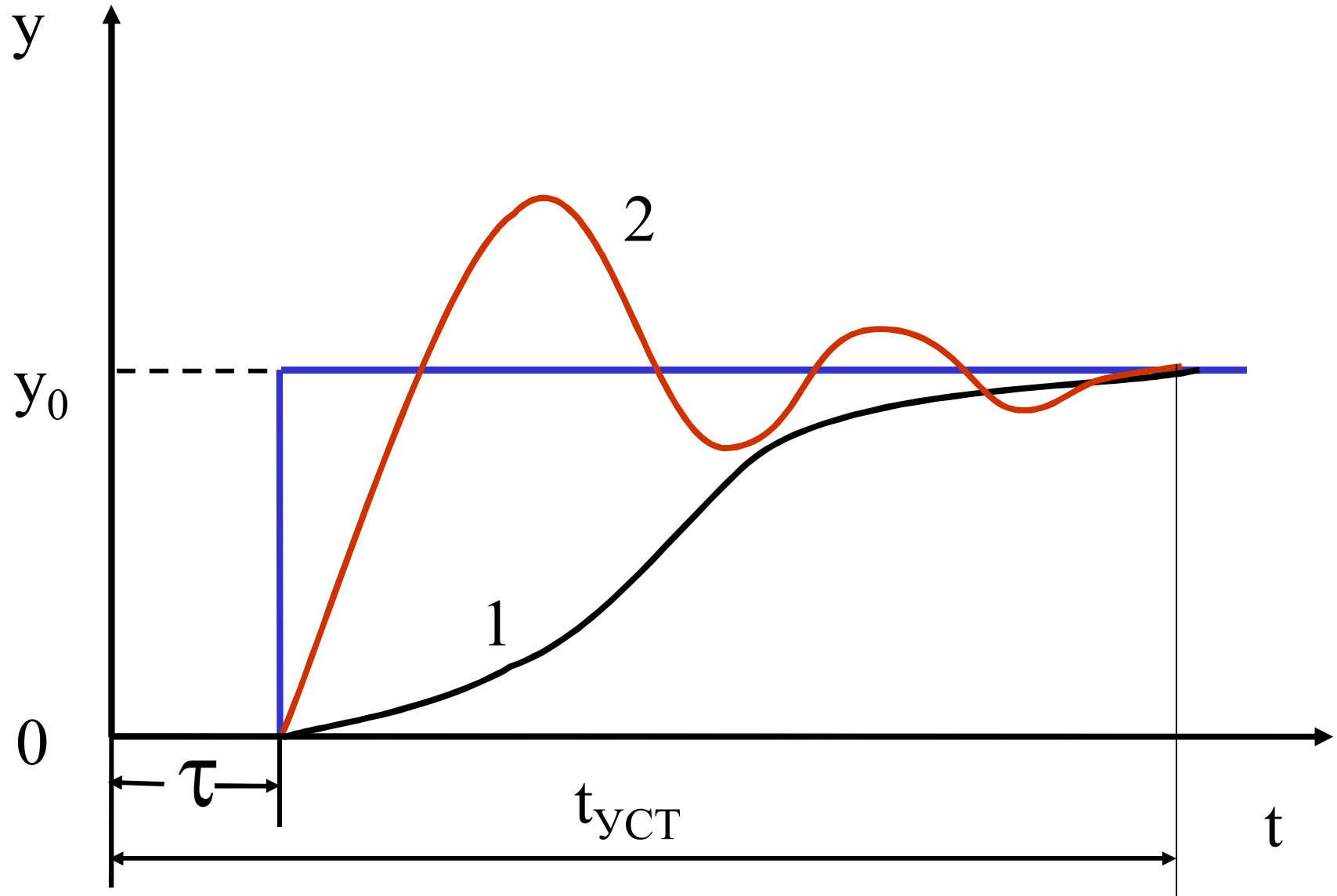


Графическое изображение
переходного процесса

называется

динамической
характеристикой

элемента.



Виды и типы
схем.

Требования к
схемам

Схема —

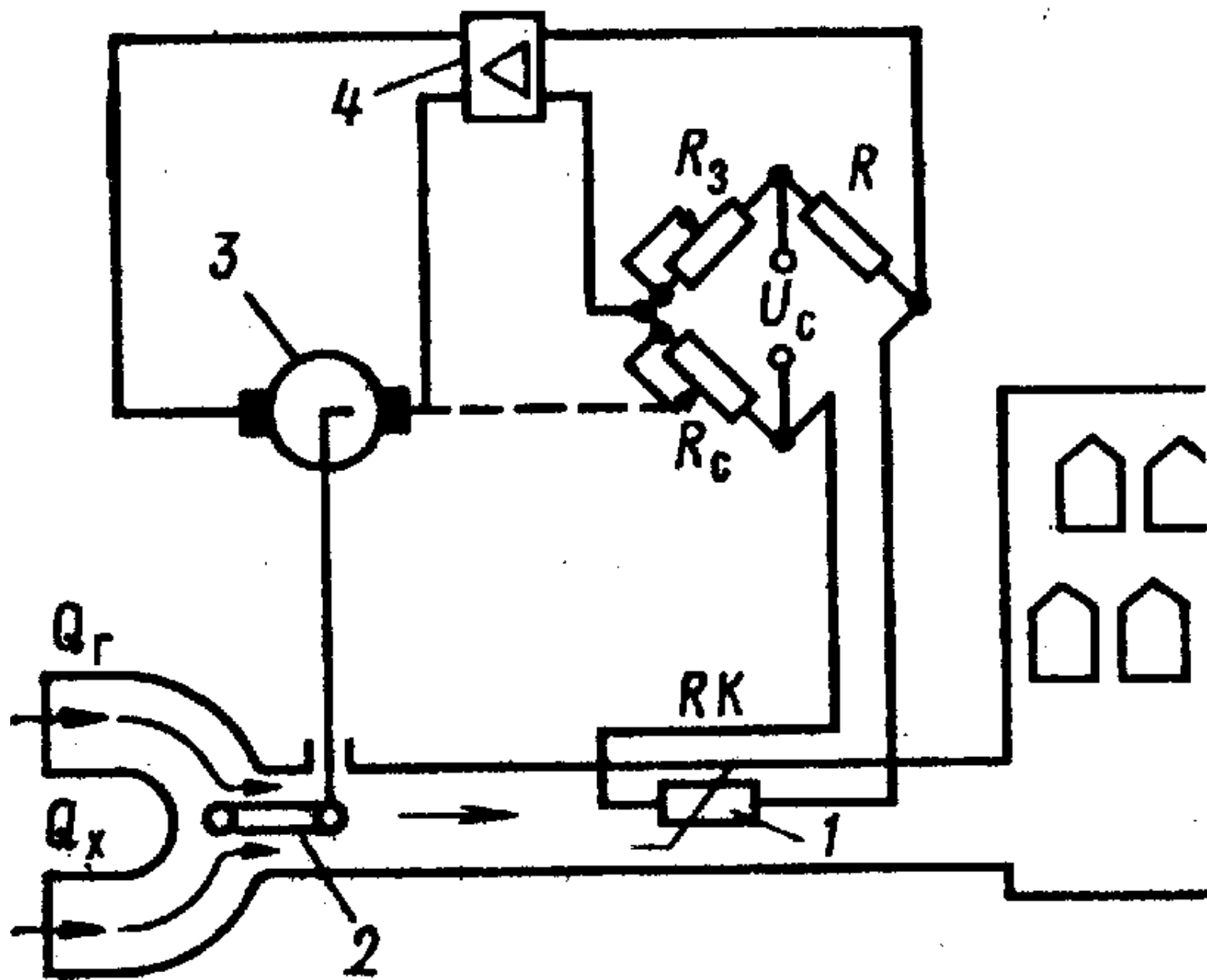
это основной документ,
поясняющий принцип
действия и взаимодействия
различных элементов,
устройств или в целом систем
автоматики

Схемы автоматики разделяют
на функциональные,
структурные,
алгоритмические
структурные,
принципиальные, схемы
соединения и подключения
(монтажные).

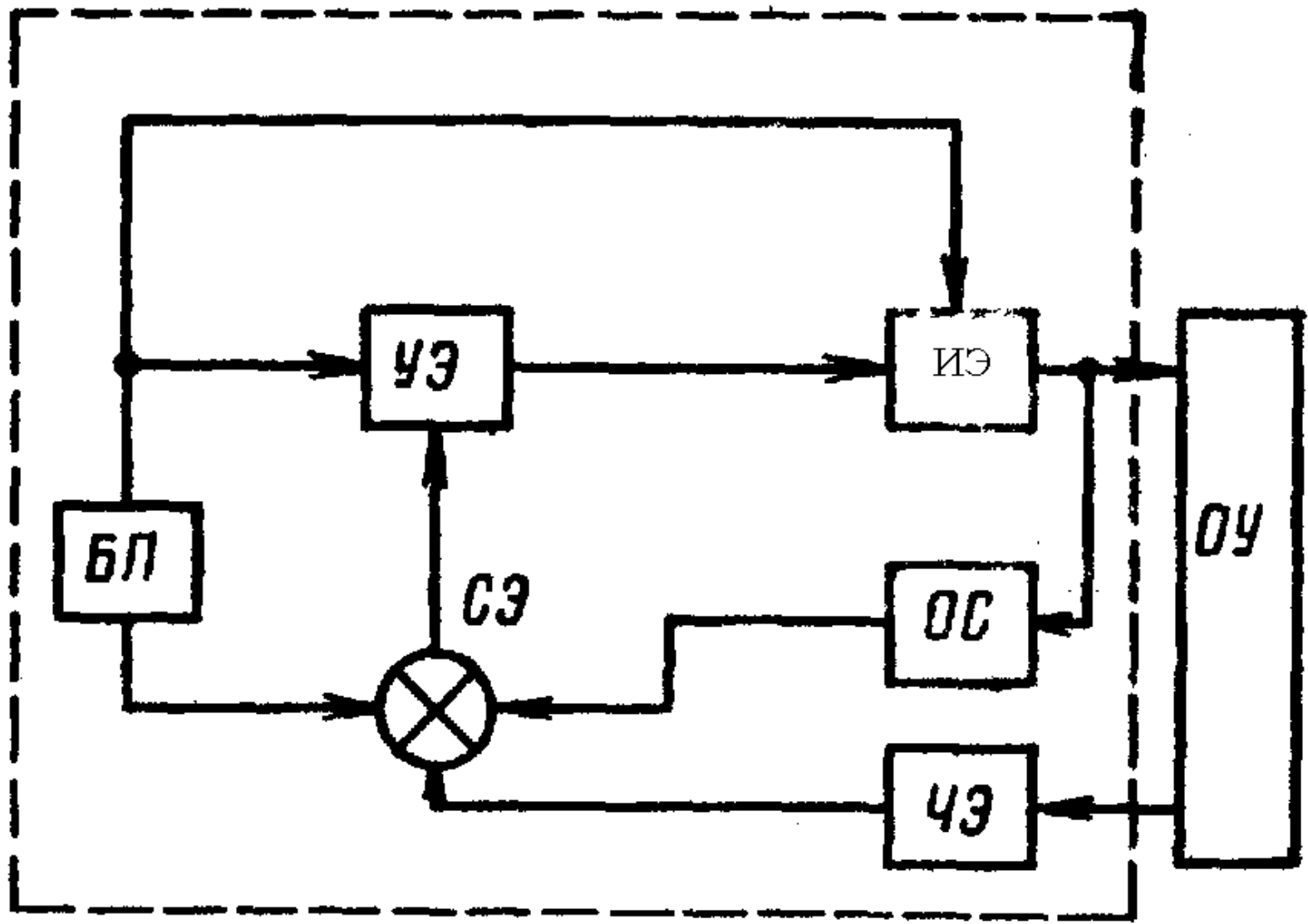
Схемы обычно вычерчивают в условных обозначениях без соблюдения масштаба и часто без учета действительного пространственного распределения составных элементов.

Функциональные
структурные схемы отражают
взаимодействие устройств,
блоков, узлов и элементов
автоматики в процессе их
работы.

Графически отдельные устройства автоматки изображают прямоугольниками, а существующие между ними связи — линиями со стрелками, соответствующими направлению прохождения сигнала. Внутреннее содержание каждого блока не конкретизируют. Функциональное назначение блоков зашифровывают буквенными символами.



Функциональная структурная схема



δ

На функциональной структурной схеме зерносушилка представляет собой ОУ, термодатчик - измерительный преобразователь ЧЭ, измерительный мост — сравнивающий элемент СЭ, усилитель — усилительный элемент УС, заслонка совместно с электродвигателем — исполнительный элемент ИЭ, связь между заслонкой и ползунком потенциометра R_C — ОС, источники питания — блок питания БП.

Блок питания и другие вспомогательные устройства обычно на функциональных и структурных схемах не показывают.

Сравнивающий элемент СЭ принято обозначать не прямоугольником, а кружком с секторами. Название каждого органа в сокращении записывают в прямоугольник или рядом с ним.

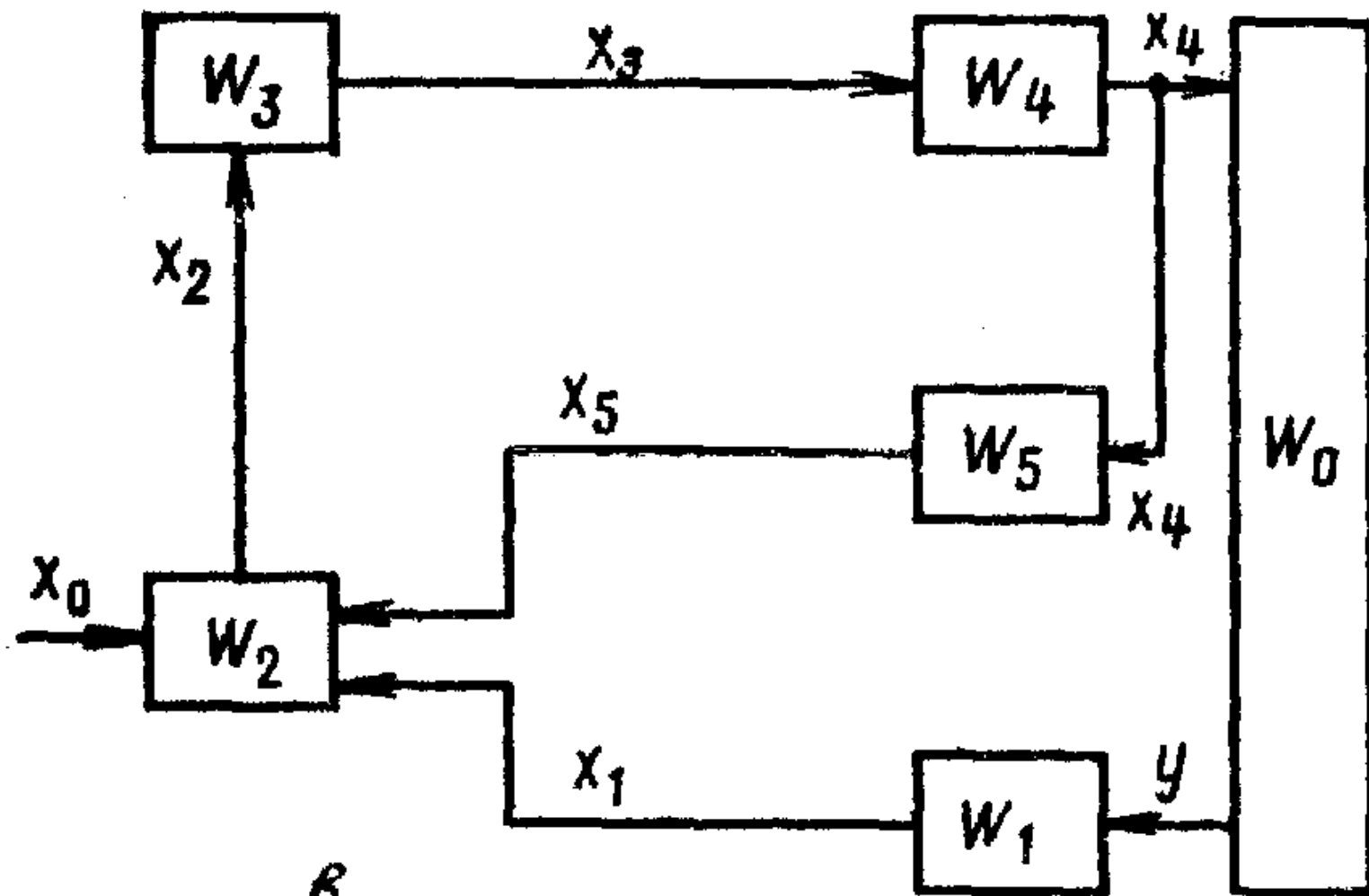
Алгоритмические структурные
СХЕМЫ ПОКАЗЫВАЮТ ВЗАИМОСВЯЗЬ
СОСТАВНЫХ ЧАСТЕЙ АВТОМАТИЧЕСКОЙ
СИСТЕМЫ И ХАРАКТЕРИЗУЮТ ИХ
ДИНАМИЧЕСКИЕ СВОЙСТВА. ЭТИ
СХЕМЫ РАЗРАБАТЫВАЮТ НА ОСНОВЕ
ФУНКЦИОНАЛЬНЫХ ИЛИ
ПРИНЦИПИАЛЬНЫХ СХЕМ
АВТОМАТИКИ.

Алгоритмическая структурная схема — наиболее удобная графическая форма представления САУ в процессе исследования ее динамических свойств. При этом отвлекаются от физической природы регулируемой величины и от конкретной аппаратуры, а на схеме отображают лишь математическую модель процесса управления.

На алгоритмической схеме элементы управляющего устройства и ОУ, как и на функциональной, изображают в виде прямоугольников, причем какое-либо устройство может быть представлено несколькими звеньями (прямоугольниками) и, наоборот, несколько однотипных устройств могут быть изображены как одно звено.

Разделение САУ на
элементарные звенья
направленного действия
выполняют в зависимости от
вида математического
уравнения, связывающего
выходную величину с входной
каждого звена.

Внутри звена (прямоугольника)
указывают математическую
зависимость W_i - между выходной и
входной величинами данного звена, а
связи между звеньями изображают в
виде стрелок, указывающих
направление и точки приложения
воздействующих величин



6

Вспомогательные элементы реальной системы, не влияющие на ее динамические свойства, на структурных схемах не показывают. Регулируемая величина здесь обозначена символом y , а воздействующая на ОУ—символом x_4 .

Внутри звена (прямоугольника)
указывают математическую
зависимость W_i - между выходной и
входной величинами данного звена, а
связи между звеньями изображают в
виде стрелок, указывающих
направление и точки приложения
воздействующих величин

Промежуточные значения
воздействующих величин одного
органа регулятора на другой
обозначены x_1, x_2, x_3 и x_5 , а задающая
величина — x_0 . Символом W
обозначены функции,
устанавливающие зависимость
выходных величин от входных: $x_5 =$
 $W_1(x_5); y_5 = W_0(x_4); x_1 = W_1(y); x_2 =$
 $W_2(x_0, x_1, x_5); x_3 = W_3(x_2); x_4 = W_4(x_3).$

Таким образом,
алгоритмическая структурная
схема САУ имеет один или
несколько замкнутых
контуров с обязательной
главной или дополнительной
ОС.

В зависимости от числа замкнутых контуров связи САУ разделяются на
одноконтурные и
многоконтурные.

Между функциональной и
алгоритмической
структурными схемами
существует определенная
общность: та и другая
отражают процесс
преобразования и передачи
сигнала в системе
управления.

Функциональная схема

характеризует систему по составным частям, рассматриваемым по их функциональному назначению, а алгоритмическая схема содержит математическое описание динамических свойств элементарных звеньев, по которым определяются динамические свойства всей системы.

**Принципиальные
электрические схемы**
иллюстрируют порядок
электрического соединения
отдельных элементов установки
между собой. На этих схемах
изображают все элементы и связи
между ними, которыми
показывают входные и выходные
цепи.

Изображение элементов
должно соответствовать
обесточенному состоянию
всех цепей схемы и
отсутствию внешних
механических воздействий на
аппаратуру (так называемое
нормальное состояние).

Принципиальные схемы -разделяют на
совмещенные и разнесенные.

На *совмещенной схеме* автоматики
каждый аппарат изображают
определенным условным символом.
Связи между отдельными аппаратами
показывают линиями, идущими от
одного аппарата к другому.

Преимущество совмещенных схем
заключается в их наглядности, простоте
чтения, небольшом числе
межаппаратных связей.

Разнесенная схема автоматики
отражает последовательность
соединения отдельных элементов
аппаратуры по пути протекания
тока от плюса к минусу или от
одной фазы к другой.

Обычно разнесенные схемы выполняют отдельно по цепям постоянного напряжения, переменного напряжения и переменного тока, причем марку записывают над маркируемым участком или справа от него. Для разнесенных схем характерны простота изображения, наглядность взаимодействия элементов и возможность быстрого обнаружения ложных и обходных цепей.

Схемы соединений отображают либо внешние соединения между отдельными устройствами, либо соединения между элементами внутри устройства. Такие схемы служат рабочими чертежами, по которым выполняют монтаж аппаратуры автоматики, поэтому их еще называют *монтажными*.

Схему, показывающую внешние
подключения установки,
называют *схемой подключения*.

THE END