

АВТОМАТИКА

- Цель и задачи дисциплины.
- Понятия об автоматическом управлении.
- Основные определения и терминология в автоматике
- Особенности автоматизации с/х производства.
- Виды автоматизации, их характеристика.
- Классификация систем автоматического управления.

- ***Цель*** - формирование знаний и практических навыков по анализу, синтезу, выбору и использованию современных средств автоматики в сельскохозяйственном производстве.
- ***Задачи*** - изучение технических средств автоматики и телемеханики, систем управления параметрами с.-х. технологических процессов; передового отечественного и зарубежного опыта в области автоматизации с.-х. производства.

Автоматизация технологических процессов — этап комплексной механизации, характеризуемый освобождением человека от непосредственного выполнения функций управления технологическими процессами (ТП) и передачей этих функций автоматическим устройствам. При автоматизации ТП получения, преобразования, передачи и использования энергии, материалов и информации выполняются автоматически при помощи специальных технических средств и систем управления.

Бакалавр по автоматизации сельскохозяйственного производства должен отлично знать тонкости технологии сельскохозяйственного производства, его организации, экономики и планирования. Он должен хорошо разбираться в механических, электрических, гидравлических и пневматических устройствах автоматики, в особенностях комплексной механизации, электрификации и автоматизации ТП, уметь научно обосновать решения технологических, технических и организационно-экономических задач автоматизации текущего и перспективного характера, направленных на повышение эффективности производства.

ОСНОВНЫЕ ПОНЯТИЯ О СИСТЕМАХ АВТОМАТИЗАЦИИ

В зависимости от функций, выполняемых специальными автоматическими устройствами, различают следующие основные виды автоматизации:

- **автоматический контроль;**
- **автоматическую защиту;**
- **дистанционное и автоматическое управление;**
- **телемеханическое управление.**

АВТОМАТИЧЕСКИЙ КОНТРОЛЬ

включает в себя:

- **автоматические сигнализацию;**
 - **измерение;**
- **сортировку и сбор информации.**

Автоматическая сигнализация

предназначена для оповещения обслуживающего персонала о предельных или аварийных значениях каких-либо физических параметров, месте и характере нарушений ТП. Сигнальными устройствами служат лампы, звонки, сирены, специальные мнемонические указатели и другие световые и звуковые устройства.

Автоматическое измерение

служит для измерения и передачи на специальные указательные или регистрирующие приборы значений физических величин, характеризующих ТП или работу машин.

Обслуживающий персонал по показаниям приборов судит о качестве ТП или о режиме работы машин и агрегатов.

Автоматическая сортировка —

для контроля и разделения продукции по размеру, массе, твердости, вязкости и другим показателям (например, сортировка зерна, яиц, фруктов, картофеля и т. п.).

Автоматический сбор информации

для получения информации о ходе
ТП, качестве и количестве
выпускаемой продукции и для
дальнейшей обработки, хранения и
выдачи информации
обслуживающему персоналу.

Автоматическая защита представляет собой совокупность технических средств, которые при возникновении ненормальных или аварийных режимов либо прекращают контролируемый производственный процесс (например, отключают определенные участки электроустановки при возникновении на них коротких замыканий), либо автоматически устраняют ненормальные режимы.

Автоматическая защита тесно

связана с автоматическим управлением и сигнализацией. Она воздействует на органы управления и оповещает обслуживающий персонал об осуществленной операции.

Процесс осуществления совокупности воздействий, направленных на поддержание управляемого параметра в соответствии с заданным алгоритмом функционирования, называется

управлением.

Устройство, которое
непосредственно
осуществляет ТП,
нуждающийся в оказании
специально организованных
воздействий извне для
выполнения его алгоритма,
называют

*объектом управления
(ОУ).*

Дистанционное управление

объединяет в себе методы и технические средства управления установками и сосредоточенными объектами на расстоянии.

Импульсы на управление (команды) подаются обслуживающим персоналом по линиям связи с помощью соответствующих кнопок, ключей и другой командной аппаратуры.

Автоматическое управление

включает в себя комплекс технических средств и методов по управлению объектами без участия обслуживающего персонала: пуск и останов основных установок, включение и отключение вспомогательных устройств, обеспечение безаварийной работы, соблюдение требуемых значений параметров в соответствии с оптимальным ходом ТП и т. д.

Сочетание комплекса технических устройств с ОУ называют *системой автоматического управления (САУ)*.

Разновидность автоматического управления — **автоматическое регулирование**, под которым понимают процесс автоматического поддержания какого-либо параметра на заданном уровне или изменение его по определенному закону.

Автоматическое регулирование
осуществляют специальным
устройством —

автоматическим регулятором (АР).

Регулятор измеряет регулируемую
величину и при ее отклонении от
расчетного значения изменяет процесс
работы **ОУ** (регулирования) так, чтобы
выполнялся заданный алгоритм
функционирования.

Автоматическая система,
состоящая из АР и ОУ, называется
*системой автоматического
регулирования (САР).*

В последующем изложении в общем
понятие «автоматическое
управление» входит также понятие
«автоматическое регулирование».

Телемеханика —
область науки и техники,
охватывающая теорию и
технические средства
автоматической передачи на
расстояние команд управления и
информации о состоянии объекта.

Все рассмотренные выше
понятия и системы
автоматизации объединяют в
новое научно-техническое
направление, которое
получило название
технической кибернетики.

Кибернетика —

наука о целенаправленном
управлении сложными
развивающимися системами и
процессами, изучающая общие
математические законы
управления объектами различной
природы.

В зависимости от степени автоматизации различают **ручное, автоматизированное и автоматическое управление.**

При **ручном** управлении все функции управления выполняет человек-оператор.

При **автоматизированном управлении** часть функций выполняет человек, а другую часть — автоматические устройства

При **автоматическом управлении**
все функции управления
выполняют автоматические
устройства.

В соответствии с этими
понятиями принято разделять
системы управления на
автоматизированные и
автоматические.

В современной автоматике системы управления разделяют на автоматизированные системы управления производством (АСУП), автоматизированные системы управления технологическими процессами (АСУ ТП) и системы автоматического управления технологическими процессами (САУ ТП).

АСУП —

ЭТО ЧЕЛОВЕКО-МАШИННАЯ СИСТЕМА,
ОБЕСПЕЧИВАЮЩАЯ
АВТОМАТИЗИРОВАННЫЙ СБОР И
ОБРАБОТКУ ИНФОРМАЦИИ,
НЕОБХОДИМОЙ ДЛЯ ОПТИМИЗАЦИИ
УПРАВЛЕНИЯ В РАЗЛИЧНЫХ СФЕРАХ,
ГЛАВНЫМ ОБРАЗОМ В ОРГАНИЗАЦИОННО-
ЭКОНОМИЧЕСКОЙ ДЕЯТЕЛЬНОСТИ
ЧЕЛОВЕКА

АСУ ТП —

это тоже человеко-машинная система, предназначенная для контроля режимов работы, сбора и обработки информации о протекании ТП локальных производств.

Обычно АСУ ТП охватывает отдельные цехи.

САУ ТП представляет собой совокупность автоматических управляющих устройств и ОУ, взаимодействующих одно с другим без непосредственного участия человека.

Таким образом, **САУ ТП** — чисто технические устройства, непосредственно выполняющие заданный алгоритм функционирования установок, действующих независимо одна от другой

Они находятся на самой низкой ступени иерархической лестницы систем управления, на средней ступени — АСУ ТП и на более высокой — АСУП.

По степени автоматического
управления
производственными ТП
различают
частичную, комплексную и
полную автоматизацию

Частичная автоматизация

распространяется только на отдельные производственные операции или установки. Она не освобождает человека от участия в производственном процессе, но существенно облегчает его труд. Примером может служить дистанционное управление электроприводами для раздачи корма, уборки навоза на фермах.

Комплексная автоматизация ТП

означает автоматическое выполнение всего комплекса операций и установок по обработке материалов и их транспортированию по заранее заданным программам при помощи различных автоматических устройств, объединенных общей системой управления.

В этом случае функции человека сводятся к наблюдению за ходом процесса, его анализу и изменению режима работы автоматических устройств с целью достижения наилучших технико-экономических показателей. В качестве примера можно привести управление послеуборочной очисткой и сушкой зерна, управление кормоприготовительными агрегатами.

Полная автоматизация

В отличие от комплексной возлагает выполнение функций выбора и согласования режимов работы отдельных машин и агрегатов, как при нормальном режиме, так и в аварийных ситуациях не на человека, а на специальные автоматические устройства.

В этом случае все основные и вспомогательные установки способны работать в автоматическом режиме в течение длительного периода без непосредственного участия человека. За обслуживающим персоналом остаются функции периодического осмотра, профилактического ремонта и перестройки всей системы на новые режимы работы, например системы управления микроклиматом в производственных помещениях.

ОБЩАЯ ХАРАКТЕРИСТИКА
И
КЛАССИФИКАЦИЯ СИСТЕМ
АВТОМАТИЧЕСКОГО
УПРАВЛЕНИЯ

Основные задачи любого процесса управления —

выработка и реализация таких решений, которые при данных условиях обеспечивают наиболее эффективное достижение поставленной цели.

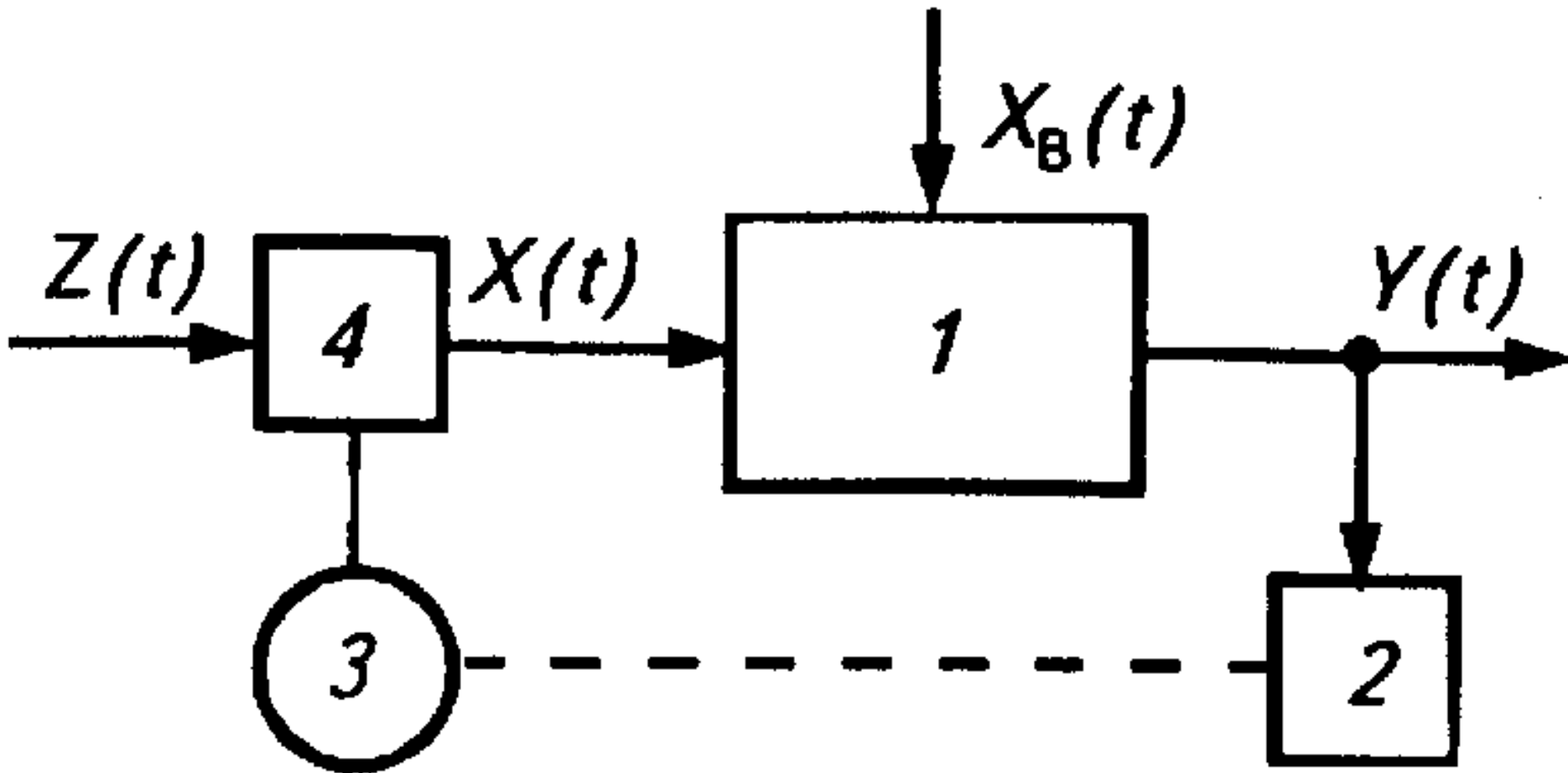
Объектом управления может быть ТП целиком или отдельная его часть.

Процесс управления —

это совокупность операций над ОУ, необходимых для достижения цели управления.

Целью управления ТП

может быть: стабилизация некоторой физической величины, изменение ее по заданной программе или, в более сложных случаях, оптимизация некоторого обобщающего критерия: производительность процесса, стоимость продукта и т. д.



**/ — объект управления; 2 — измерительный прибор;
3 — оператор; 4 — регулирующий орган;**

В самом простом случае управление ТП осуществляется вручную оператором 3, который на основании своего опыта и ориентируясь по показаниям контрольно-измерительных приборов 2 оценивает ход процесса $Y(t)$ и принимает меры $X(t)$ с целью устранения влияния внешних возмущений $X_B(t)$ или возмущений по каналу управления $Z(t)$. Естественно, результаты ТП в этом случае зависят от квалификации и добросовестности оператора.

Если управление
осуществляется без
непосредственного участия
человека, то оно называется
автоматическим.

В САУ объединяют ОУ и
управляющее устройство (УУ).

В случае, если задача управления — стабилизация параметра, процесс управления называют *регулированием*, объект управления — *объектом регулирования*, управляющие устройства — *автоматическими регуляторами*, а системы автоматического управления — *системами автоматического регулирования*

Структурные схемы САУ
представляют в виде цепочки
элементов, каждый из которых
подвержен действию одного или
нескольких входных воздействий, в
результате чего изменяются
выходные параметры,
характеризующие состояние этого
элемента.

Обычно элементы обладают детектирующими свойствами, но возможны также случаи, когда выходные параметры воздействуют на входные. Это имеет место в том случае, когда элемент охвачен **обратной связью (ОС)** или если такова физическая сущность протекающих в объекте процессов.

Классификация

систем автоматического

управления

СИСТЕМЫ АВТОМАТИЧЕСКОГО УПРАВЛЕНИЯ (РЕГУЛИРОВАНИЯ)

1. ПО ХАРАКТЕРУ ИСПОЛЬЗОВАНИЯ ИНФОРМАЦИИ

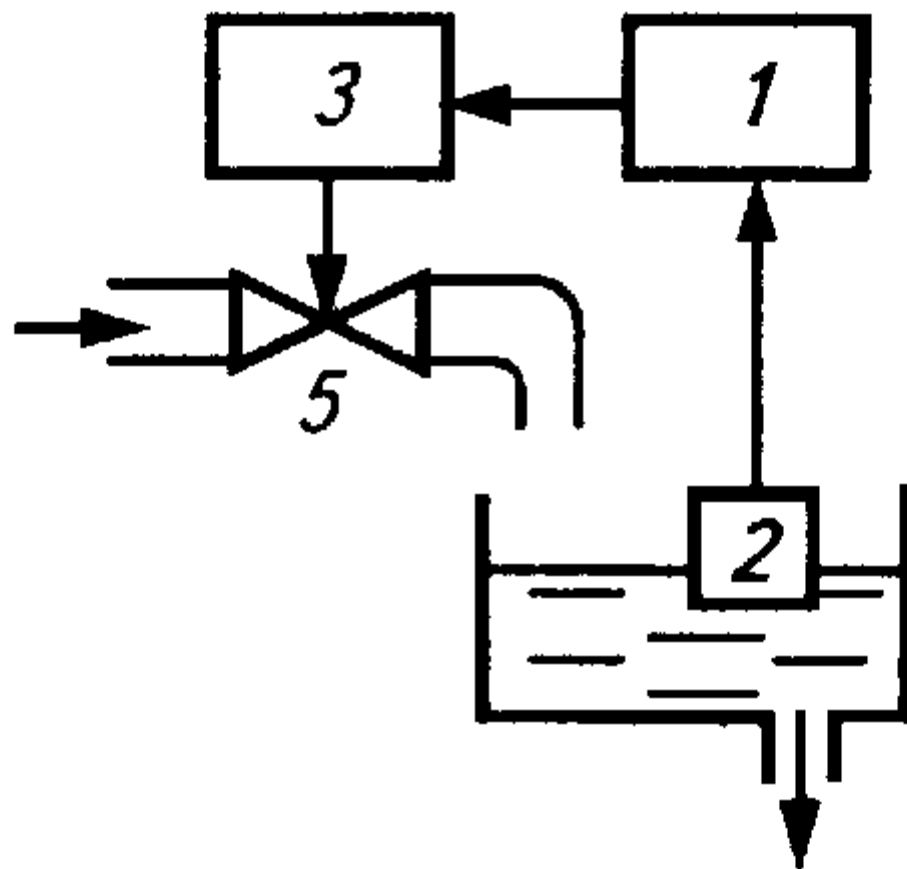
РАЗОМКНУТЫЕ

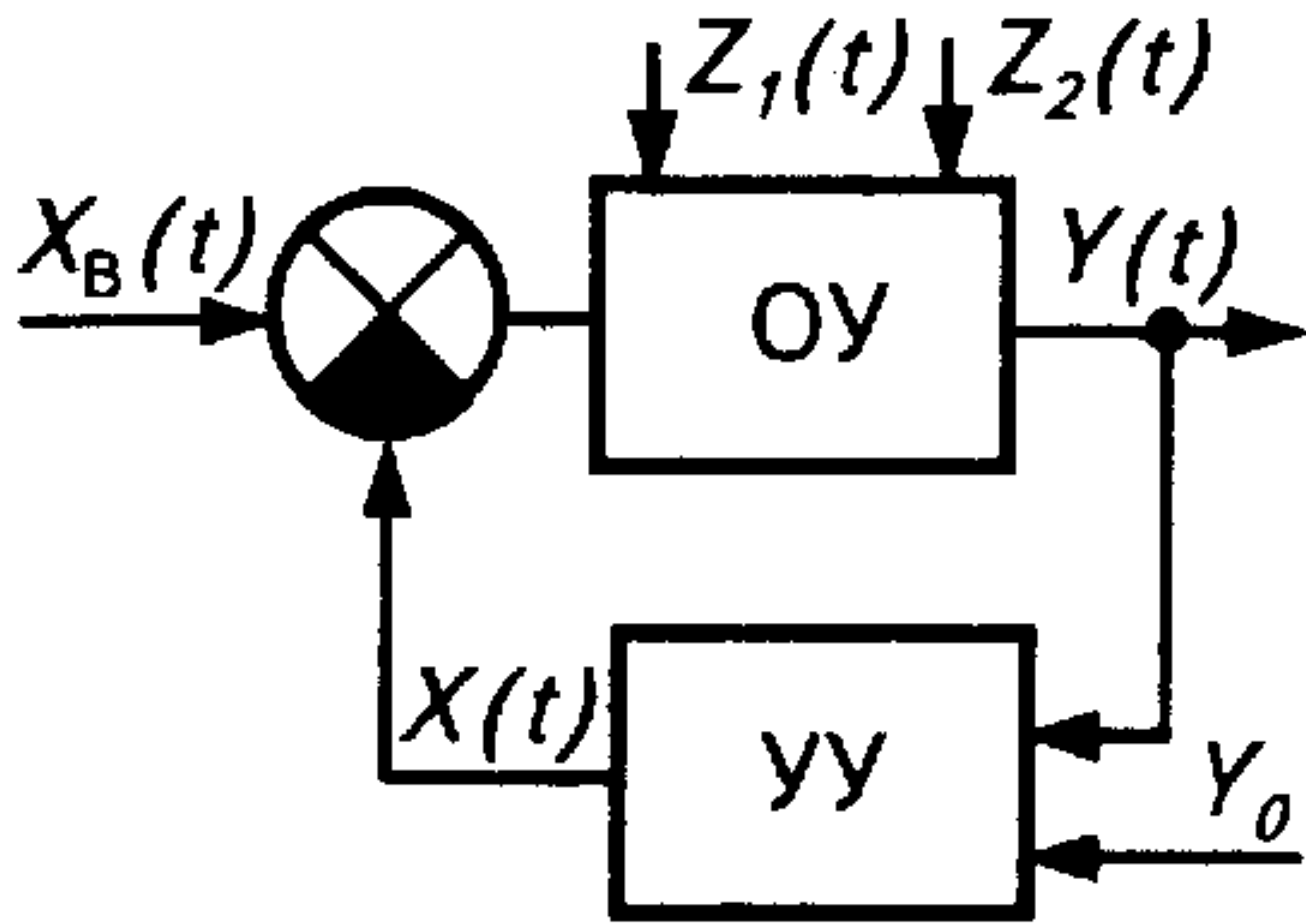
ЗАМКНУТЫЕ

С ЖЕСТКОЙ
ПРОГРАММОЙ

С УПРАВЛЕНИЕ
ПО ВОЗМУЩЕНИЮ

Простейшим примером замкнутой системы, называемой *системой регулирования по отклонению*, служит показанная на рисунке, система стабилизации уровня воды в баке. Система включает в себя измерительный преобразователь (датчик) уровня 2, устройство управления (регулятор) 1 и исполнительный механизм 3, управляющий положением регулирующего органа (клапана) 5.



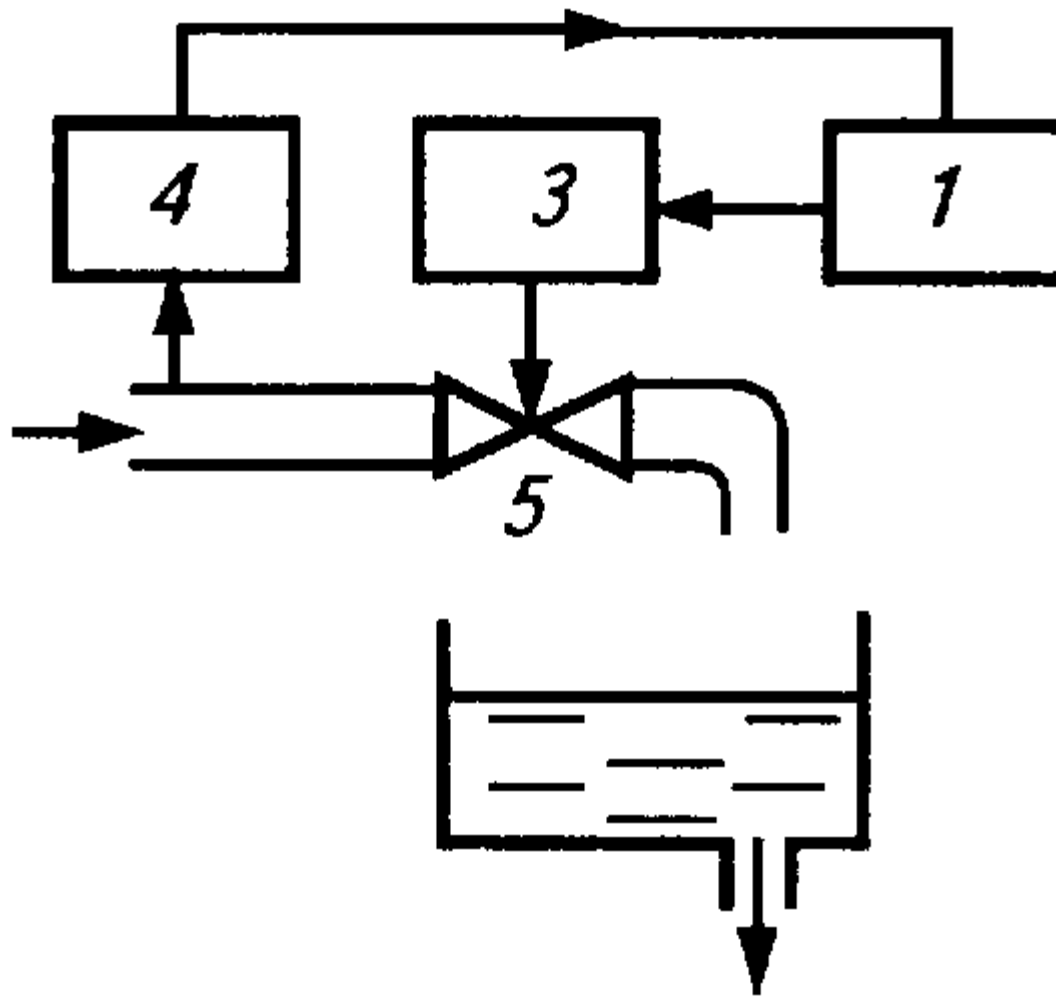


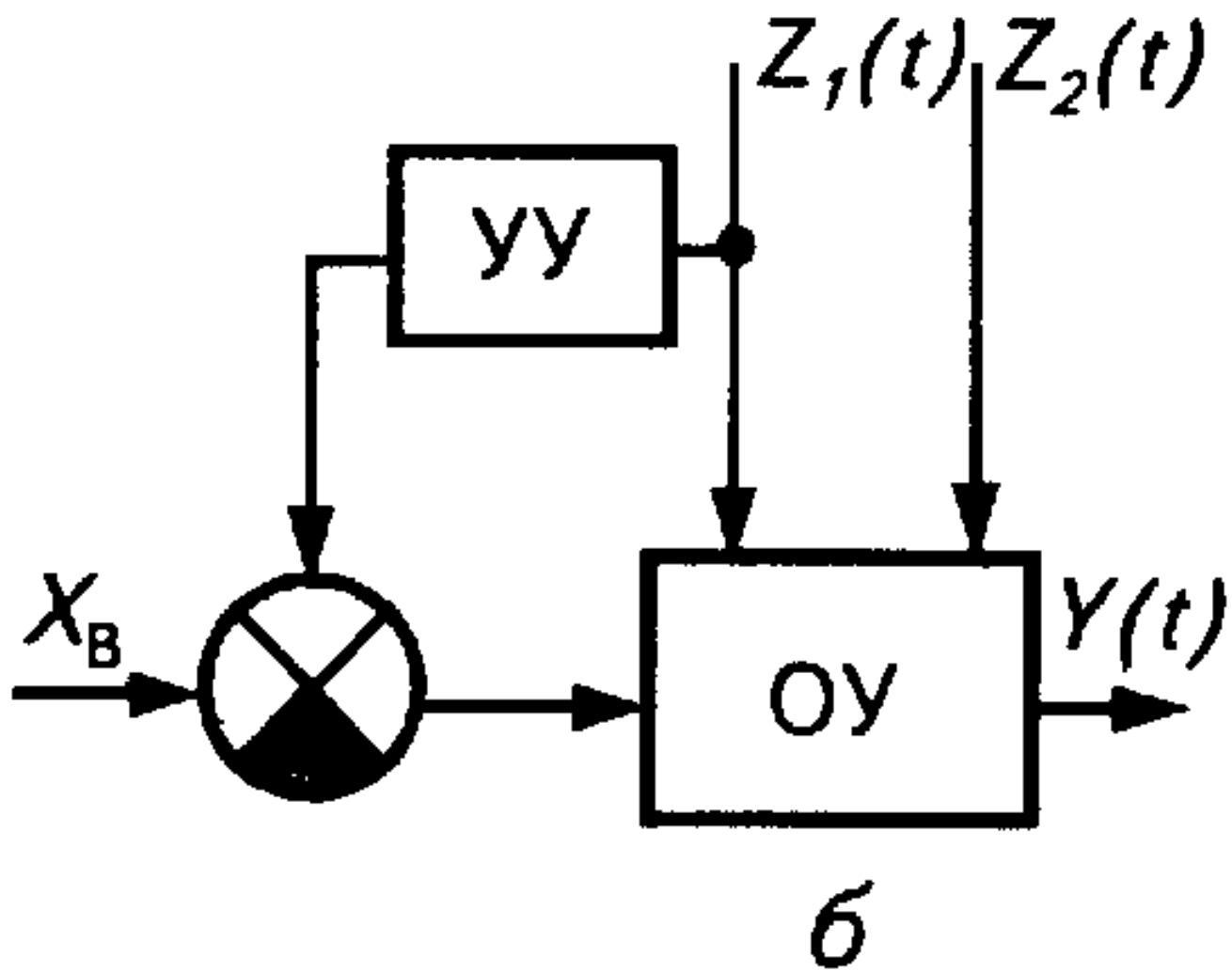
a

Признак замкнутой системы, действующей на отклонение регулируемой величины, — обратная связь с выхода $OУ$ на его вход, элементом которой является управляющее (регулирующее) устройство $УУ$.

Пример систем с жесткой программой — система автоматического пуска и останова комплекса машин, входящих в технологическую линию приготовления и раздачи корма животным, в которой должна выдерживаться определенная последовательность (программа) работы отдельных механизмов, при этом ОС с выхода объекта на его вход отсутствует.

В разомкнутых САУ, действующих по возмущению, управление осуществляется на основании информации о входных (возмущающих) воздействиях Z . Как и в предыдущем случае, ОС с выхода объекта на его вход отсутствует. В показанной на рисунке системе такое возмущение — изменение давления воды в подающем трубопроводе, измеряемое преобразователем 4.





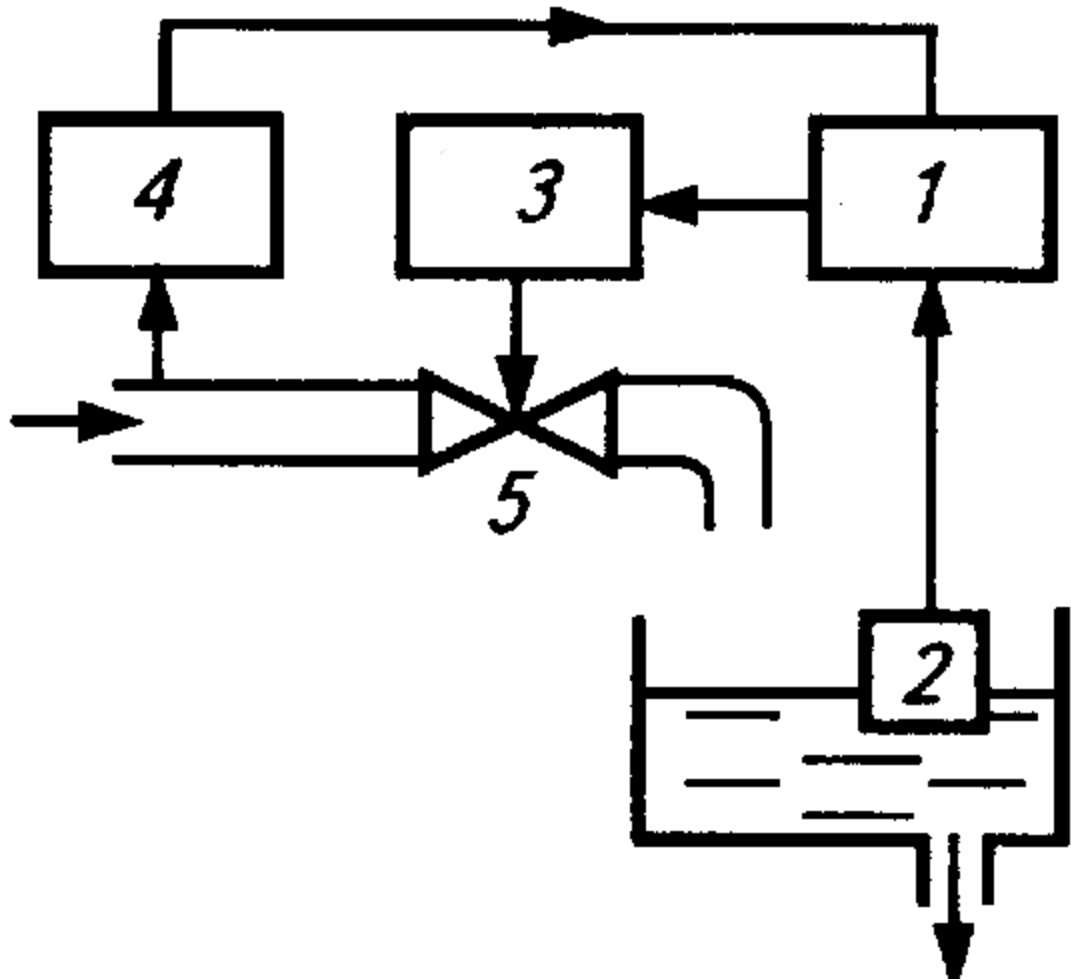
При этом всегда останется часть возмущений, в том числе случайных и неконтролируемых, которые могут вызвать отклонение регулируемой величины Y от заданной Y_0 .

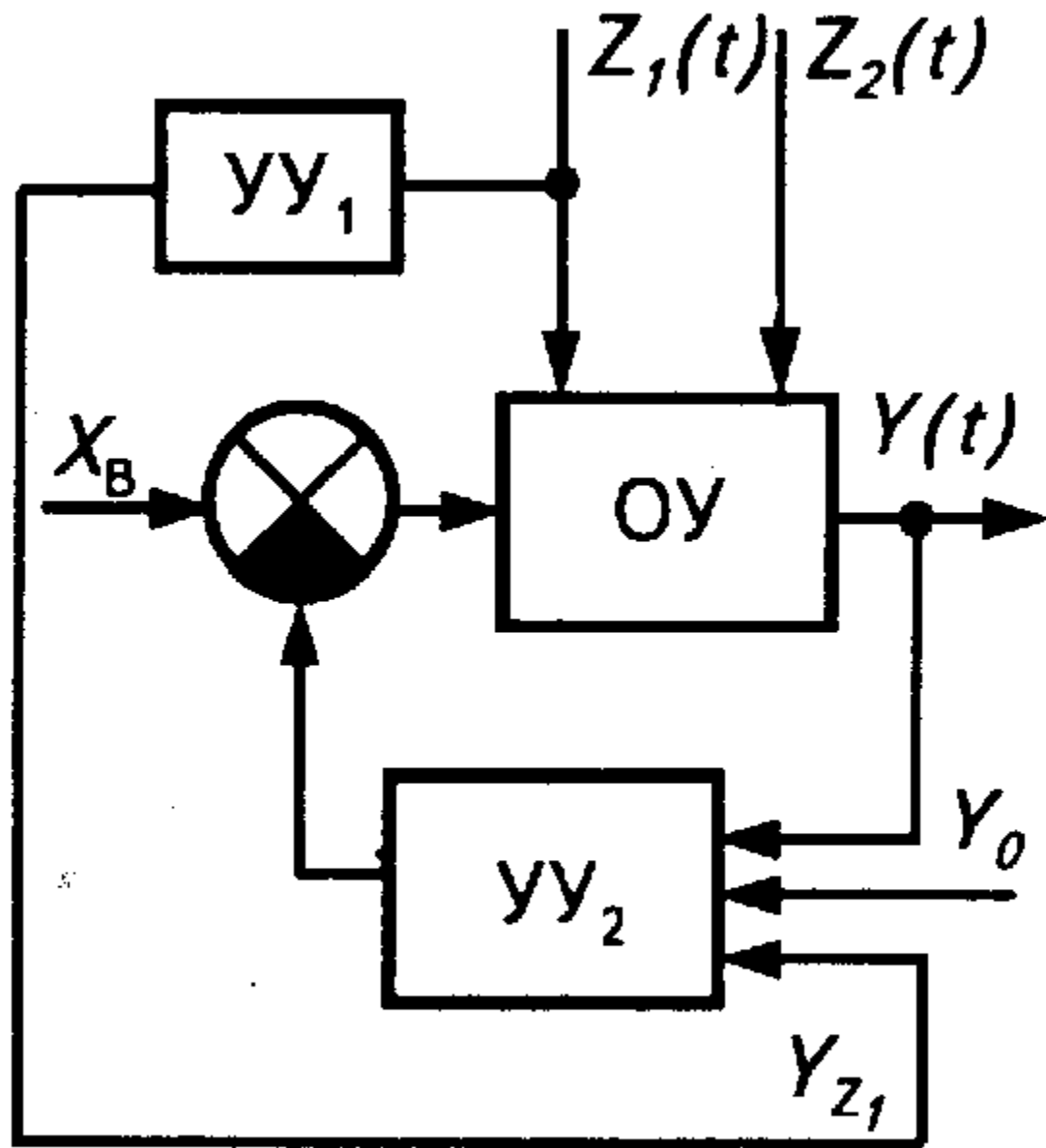
ВЫХОД-в сочетании обоих принципов управления (по возмущению и отклонению).

Такая система называется *комбинированной* и ее преимущество по сравнению с системой, действующей по отклонению, в лучшей стабилизации регулируемой величины.

Наиболее сильные возмущения Z_1 компенсируются управляющим устройством $УУ_1$ и не оказывают влияние на выходную величину y .

Компенсацию оставшихся возмущений Z_2 и др. осуществляет управляющее устройство $УУ_2$, действующее по отклонению регулируемой величины.





B

СИСТЕМЫ АВТОМАТИЧЕСКОГО УПРАВЛЕНИЯ (РЕГУЛИРОВАНИЯ)

2. ПО МЕТОДУ УПРАВЛЕНИЯ

НЕПРИСПОСАБЛИВАЮЩИЕСЯ

ПРИСПОСАБЛИВАЮЩИЕСЯ

СТАБИЛИЗИ-
РУЮЩИЕ

ПРОГРАММНЫЕ

СЛЕДЯЩИЕ

Варианты не приспособивающихся
САУ — **стабилизирующие системы**,

поддерживающие управляемую
величину на заданном уровне,

программные, изменяющие

управляемую величину по заданной

программе и **следящие**, обеспечивающие

изменение управляемой величины в

определенном соотношении с задающим

воздействием, изменяющимся

случайным образом

Приспосабливающиеся, или адаптивные

САУ целенаправленно изменяют алгоритмы управления или параметры управляющих воздействий для достижения в некотором смысле наилучшего управления нестационарным объектом.

Поскольку в процессе работы таких систем происходит изменение их алгоритмов и (или) структуры, то они называются также

самоадаптирующимися.

СИСТЕМЫ АВТОМАТИЧЕСКОГО УПРАВЛЕНИЯ (РЕГУЛИРОВАНИЯ)

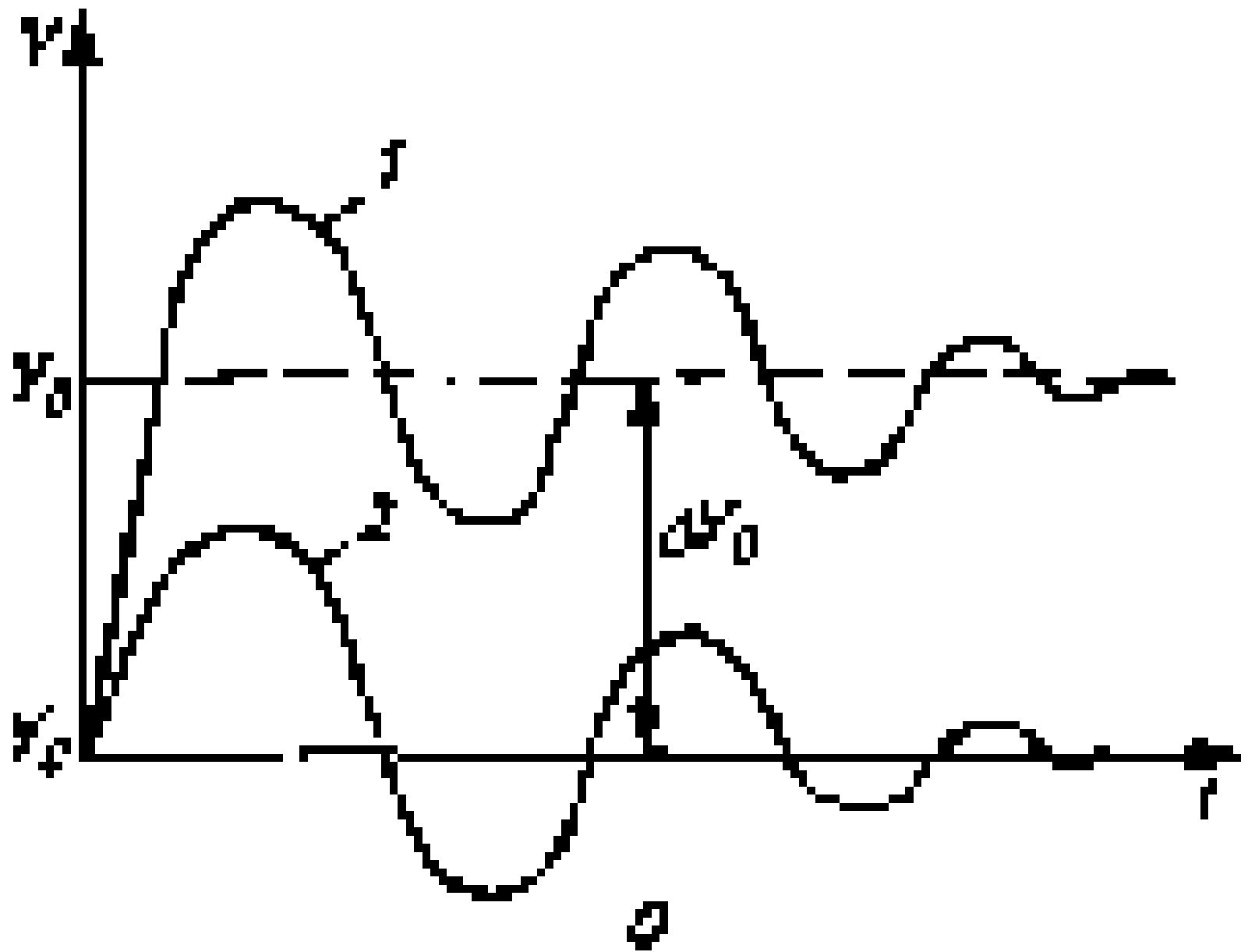
**3. ПО РЕЗУЛЬТАТАМ РАБОТЫ
В УСТАНОВИВШЕМСЯ СОСТОЯНИИ**

СТАТИЧЕСКИЕ

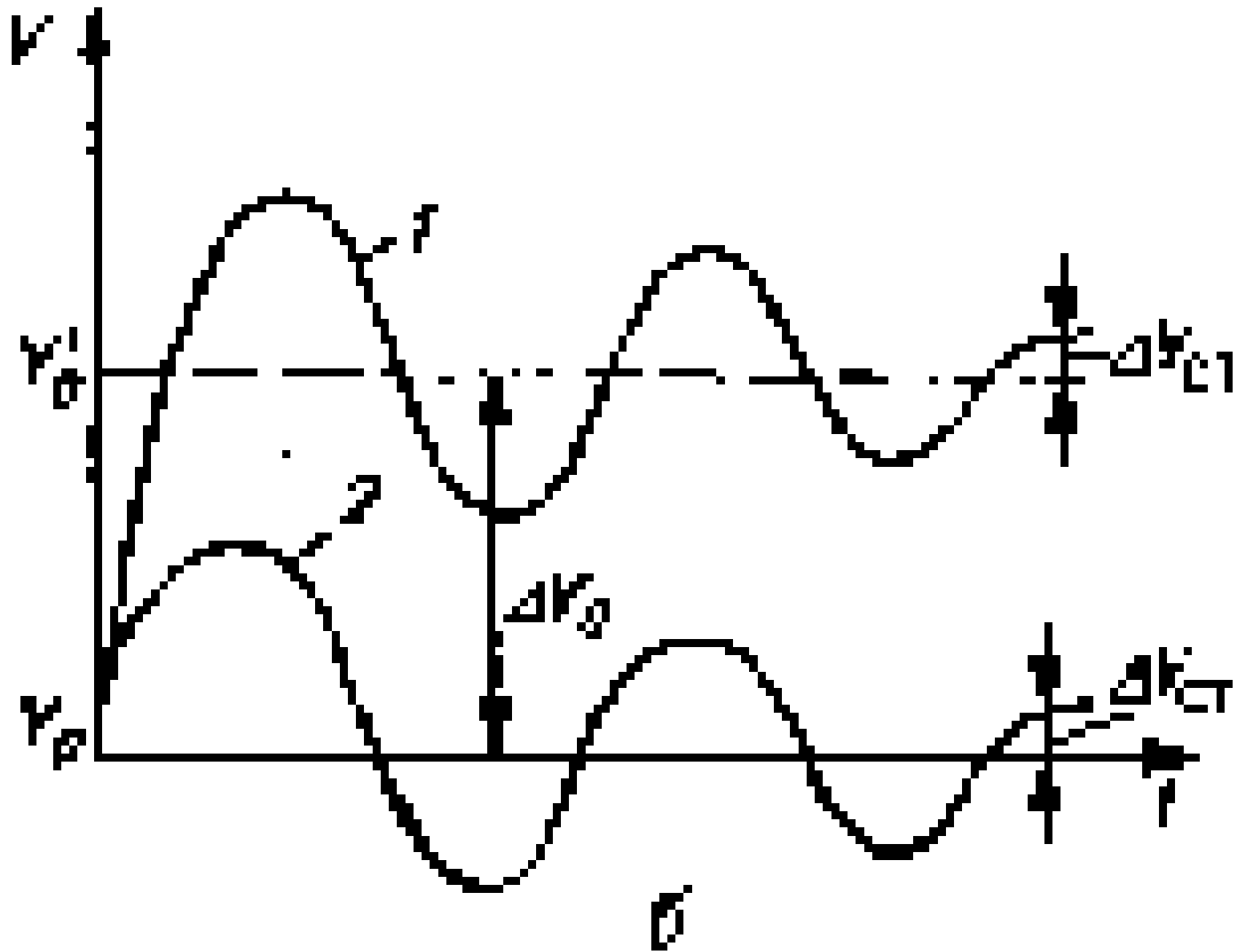
АСТАТИЧЕСКИЕ

В **астатических** системах регулируемая величина по окончании переходного процесса, вызванного изменением задающего воздействия на величину ΔY_0 (кривая 1) или компенсацией возмущающего воздействия (кривая 2) в точности равна заданному значению.

Возможное отклонение (ошибка регулирования), свойственное реальным системам, обусловлено несовершенством ее элементов, например зоной нечувствительности U_U .



В статических системах по
окончании переходного
процесса существует разница
между заданным и
установившимся значениями
управляемой величины,
которая называется
статической ошибкой.



Статическая ошибка $\Delta Y_{\text{ст}}$ —
непеременный признак таких
систем, причем величина ее
зависит как от величины
возмущения, так и от
параметров настройки УУ.

СИСТЕМЫ АВТОМАТИЧЕСКОГО УПРАВЛЕНИЯ (РЕГУЛИРОВАНИЯ)

4. ПО ХАРАКТЕРУ ВОЗДЕЙСТВИЯ ВО ВРЕМЕНИ

НЕПРЕРЫВНЫЕ

ПРЕРЫВНЫЕ (ДИСКРЕТНЫЕ)

РЕЛЕЙНЫЕ

ИМПУЛЬСНЫЕ

ЦИФРОВЫЕ

В **непрерывных** системах

управляемая величина $Y(t)$ и
управляющее воздействие $X(t)$ —
непрерывные функции времени.
Это обстоятельство проявляется в
том, что в случае непрерывного
изменения $Y(t)$ также непрерывно
изменяется $X(t)$.

В прерывистых системах
управляющее воздействие, а
иногда и управляемая величина
меняются скачкообразно
(дискретно) в определенные
моменты времени или при
достижении определенного
значения переменных

В релейных (позиционных)
системах один из элементов,
обычно это УУ, имеет
существенно нелинейную
(релейную) характеристику, в
соответствии с которой
управляющее воздействие
изменяется скачкообразно при
определенном значении
управляемой величины.

Импульсные САУ имеют в своем составе звено, преобразующее управляемую величину в дискретную импульсную, т. е. в последовательность импульсов с заданным периодом их следования. При этом управляемой величине пропорциональна амплитуда или длительность импульсов.

В цифровых системах
формирование управляющих
воздействий осуществляется
цифровыми вычислительными
устройствами, которые
оперируют не с непрерывными
сигналами, а с дискретными
числовыми
последовательностями.

СИСТЕМЫ АВТОМАТИЧЕСКОГО УПРАВЛЕНИЯ (РЕГУЛИРОВАНИЯ)

5. ПО ЧИСЛУ УПРАВЛЯЕМЫХ ВЕЛИЧИН

ОДНОМЕРНЫЕ

МНОГОМЕРНЫЕ
(МНОГОСВЯЗНЫЕ)

СИСТЕМЫ АВТОМАТИЧЕСКОГО УПРАВЛЕНИЯ (РЕГУЛИРОВАНИЯ)

6. ПО ВИДУ ДИФФЕРЕНЦИАЛЬНОГО УРАВНЕНИЯ

ЛИНЕЙНЫЕ

НЕЛИНЕЙНЫЕ

К **линейным** относятся системы, поведение которых описывается линейными дифференциальными уравнениями.

К **нелинейным** относятся системы, поведение которых описывается нелинейными дифференциальными уравнениями, причем в системе достаточно иметь всего один нелинейный элемент, чтобы вся она стала нелинейной.

T H E

E N D