

док от 3-х до 6-и, ширина от 20 до 1200 мм, $E = 200...350$ МПа, v до 25 м/с. Размеры см. в [3, с.16]. Применение их сокращается.

1.1.4. *Кожаные ремни* из-за больших дефицитности и стоимости применяются редко.

1.2. Клиновые ремни

Клиноременная передача является в настоящее время основной в приводах машин общего назначения. Поликлиновые ремни, как правило, применяют для замены комплекта клиновых ремней (при их числе $K \geq 6...8$).

Сечения с обозначением параметров клиновых и поликлиновых ремней показаны на рис.1.

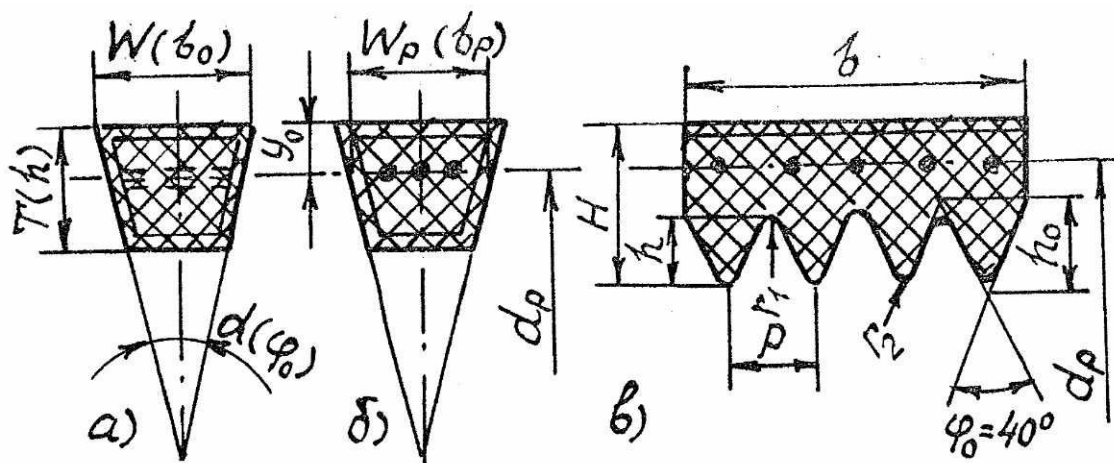


Рис. 1. Сечения клиновых (а - кордканевое; б - кордшнуровое) и поликлиновых (в) ремней

1.2.1. Для *клиновых ремней* на рис.1 а,б размеры сечения обозначены по ГОСТ 1284.1-89, в скобках приведены обозначения, встречающиеся в технической литературе :

$W(b_0)$ - ширина большого основания ремня:

$W_p(b_p)$ - расчетная ширина ремня:

$T(h)$ - высота ремня:

$\alpha(\varphi_0)$ - угол клина ремня, равный $40 \pm 1^\circ$.

Расстояние y_0 от нейтральной линии ремня до большого основания в среднем равно $0,36T$.

В зависимости от отношения W/T клиновые ремни выпускают трех видов: нормальных сечений ($W/T \approx 1,6...1,7$); узкие ($W/T \approx 1,2...1,3$); широкие ($W/T \approx 3,3...3,4$) - специальные для вариаторов.

Размеры нормальных (ГОСТ 1284.1-89) и узких (ТУ 38-40534-75, ТУ 38-105161-84) клиновых ремней [1, с.283] приведены в табл.П4 приложения.

По ГОСТ 1284.2-89 ремни всех нормальных сечений длиной до 8 м должны иметь кордшнур. Ремни длиной свыше 1,6 м допускается изготавливать с кордтканью. Ремни нормальных сечений в зависимости от передаваемой мощности, долговечности и допускаемого удлинения выпускают пяти классов: 0, I, II, III, IV (см. табл.П3 приложения).

Примеры условных обозначений ремней при заказе по ГОСТ 1284.1-89 :

ремень сечения С(В) с расчетной длиной $L_p = 2500$ мм, IV класса, для районов с умеренным климатом : **РЕМЕНЬ С(В) - 2500 IV ГОСТ 1284.1-89;**

допускается вместо L_p указывать внутреннюю длину $L_{вн}$ ремня по меньшему основанию, тогда следует вводить символ «вн» :

РЕМЕНЬ С(В) - 2500 вн IV ГОСТ 1284.1-89.

Разность $\Delta L = L_p - L_{вн}$ см. в табл.П5 приложения.

То же обозначение для районов с холодным и очень холодным климатом **РЕМЕНЬ С(В) - 2500 IV ХЛ ГОСТ 1284.1-89.**

Обозначение узкого клинового ремня (по аналогии) :

РЕМЕНЬ SPA(УА) - 1600 ТУ 38-105161-84.

Для широких клиновых вариаторных ремней размеры, технические условия и метод расчета определены по ГОСТ 24848.1...24848.3-81.

1.2.2. Для *поликлиновых ремней* нормализованы (ТУ 38-105763-84) три сечения К, Л, М. Размеры (рис.1в) и параметры поликлиновых передач [1, с.284], [3, с.179] приведены в табл.П6 приложения.

1.3. Зубчатые ремни

Зубчатые ремни (ОСТ 38-05114-76) выполняют в виде замкнутых колец с поперечными выступами (зубьями) 1 (рис.2) на внутренней поверхности, которые входят в зацепление с зубьями 2 на шкивах.

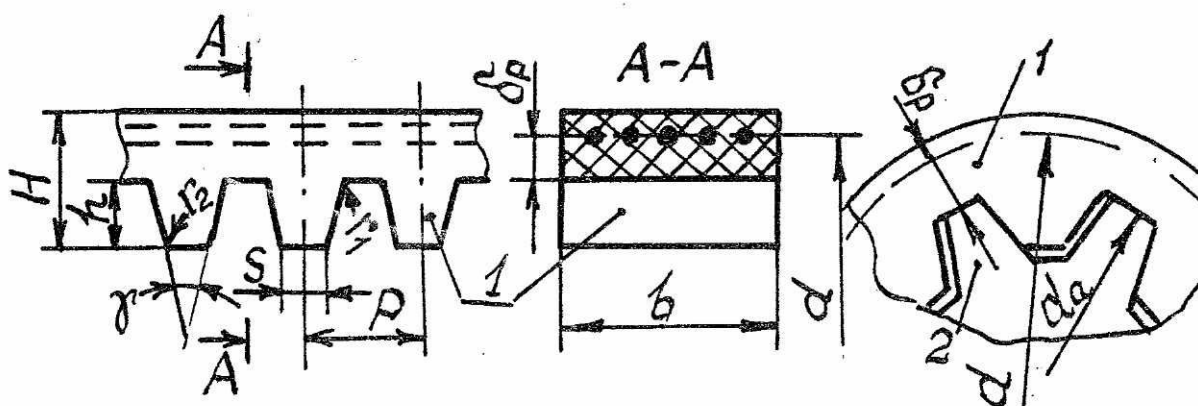


Рис.2. Зубчатый ремень

Несущий слой зубчатых ремней выполняют из стального, навитого по спирали троса или троса из стекловолокна. Зубья имеют трапецеидальную форму.

Основным параметром ремня является модуль $m = P/\pi$, где P - шаг зубьев

Размеры и параметры зубчатых ремней приведены в табл.П7.

Примеры условного обозначения :

1) ремень литевой из резины с $m = 2$ мм, $z_p = 75$, $b = 10$ мм :

РЕМЕНЬ ЛР 2 - 75 - 10 ОСТ 38-05114-76, ОСТ 38-05246-81;

2) то же из полиуретана :

РЕМЕНЬ ЛПУ 2 - 75 - 10 ОСТ 38-05114-76, ОСТ 38-05246-81;

3) ремень сборочный с $m = 4$ мм, $z_p = 100$, $b = 25$ мм :

РЕМЕНЬ СБ 4 - 100 - 25 ОСТ 38-05114-76, ОСТ 38-05246-81.

В ЭНИМС разработана зубчаторемennая передача с зубьями полукруглого профиля (ОСТ 38-405560-89), обеспечивающая более высокие механические свойства. Основные ее размеры приведены в [1, с.298], [3, с.179].

2. ИСХОДНЫЕ ДАННЫЕ ДЛЯ РАСЧЕТА

Расчетная схема передачи представлена на рис.3.

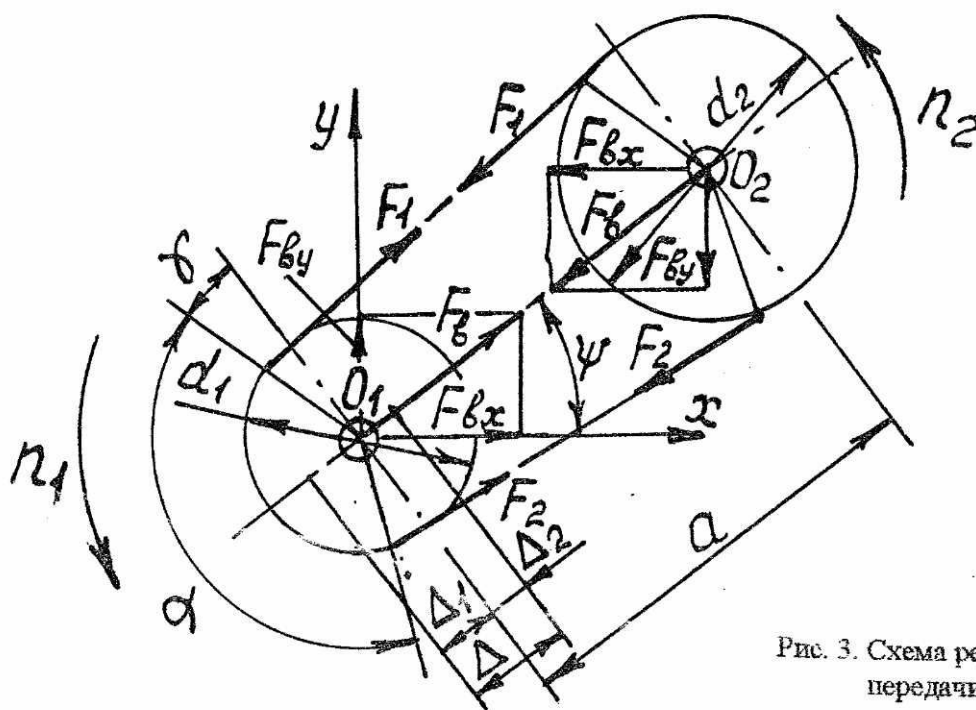


Рис. 3. Схема ременной передачи

Для расчета необходимо иметь:

1) номинальную мощность $P_{ном}$ привода (потребная мощность двигателя),

- кВт, или номинальный вращающий момент T_1 , Н.м, на ведущем валу;
- 2) частоту вращения n_1 , мин⁻¹, ведущего шкива (двигателя);
- 3) передаточное отношение i ременной передачи (из кинематического расчета)
- 4) ограничения: а) по условиям компоновки; б) по режиму работы.

3. ГЕОМЕТРИЧЕСКИЕ И КИНЕМАТИЧЕСКИЕ ХАРАКТЕРИСТИКИ

3.1. Выбор типа ремня

Тип проектируемой ременной передачи задан в техническом задании на проект: с плоским, клиновым, поликлиновым или зубчатым ремнем.

3.2. Выбор сечений клиновых ремней

3.2.1. *Нормальные сечения* А, В(Б), С(В), D(Г), Е(Д) выбирают (ГОСТ 1284.3-96) в соответствии с рис.П1 приложения по передаваемой мощности $P = P_{ном} C_p$ кВт, где C_p - коэффициент динамичности нагрузки и режима работы передачи (см. табл. П8 приложения); или по величине передаваемого момента $T_1 = 9550 P / n_1$, Н.м (табл.П4).

Ремни сечением Z(O) применяют при передаваемых мощностях до 2-х кВт.

3.2.2. Сечения *узких* (табл.П4) и *поликлиновых* (табл.П6) ремней выбирают по величине передаваемого момента T_1 .

3.3. Модуль зубчатого ремня и число зубьев шкивов

Предварительные значения модуля зубчатоременной передачи определяют по формуле [5, с.159]

$$m' \approx 35 (P_{ном} / n_1)^{1/3} \text{ мм.} \quad (1)$$

Полученное значение m' округляют по табл.П7 до нормализованного.

Число зубьев z шкивов в зависимости от m и n_1 см. в табл.1.

Таблица 1 - Рекомендуемые числа зубьев z_1 и z_2 зубчатых шкивов [1,с.299]

Частота вращения n_1 , мин ⁻¹		Модуль m , мм							
		1	1,5	2	3	4	5	7	10
z_1	1000	13	10	12	16	22			
	1500	14	11	14	18	24			
	3000	15	12	16	20	26			
z_{1min}		13	10	10	15	18			
z_{2max}		100		115		120		85	

3.4. Диаметры шкивов и скорость ремня

Допускаемые отношения d/δ - диаметра шкива к толщине плоского ремня

[1, с.285]:	ремни:	d/δ
	синтетические	100 (50);
	прорезиненные	50 (30);
	кожаные	35 (25);
	хлопчатобумажные цельнотканые	30 (25).

В скобках указаны минимально допускаемые значения d_{\min}/δ (за счет снижения долговечности ремней).

Диаметр меньшего шкива можно определять по формуле М.А.Саверина [1, с.296], [4, с.162]

$$d'_1 = (1100...1300)(P/n_1)^{1/3} \text{ мм}, \quad (2)$$

где P - передаваемая мощность, кВт; n_1 - частота вращения, мин^{-1} .

Для клиновых и поликлиновых ремней d_{\min} приведены в табл.П4 и П6.

$$\text{Расчетные диаметры больших шкивов } d'_2 = d_1 i (1 - \xi), \quad (3)$$

где ξ - коэффициент упругого скольжения [1, с.287]: плоские ремни - 0,01; клиновые кордтканевые - 0,02; клиновые кордшнуровые - 0,01.

Расчетные диаметры d'_1 и d'_2 округляют до ближайшего стандартного значения диаметров шкивов: для плоских передач - по ГОСТ 17383-73, для клиновых - по ГОСТ Р 50641-94 (соответствуют ряду чисел $R20$).

Фактическое передаточное отношение

$$i = n_1 / n_2 = d_2 / [d_1(1 - \xi)]. \quad (4)$$

Линейные скорости ремня на шкивах, м/с,

$$v_1 = \pi d_1 n_1 / 6 \cdot 10^4; \quad v_2 = \pi d_2 n_2 / 6 \cdot 10^4; \quad v_2 = v_1(1 - \xi). \quad (5)$$

Диаметры делительных окружностей зубчатых шкивов (рис.2) измеряют по расположению осей металлососов и находят по формуле $d = mz$, где m и z - по табл.1. Для зубчатых ремней $\xi = 0$ и $i = n_1 / n_2 = d_2 / d_1 = z_2 / z_1$.

Диаметры меньших шкивов передачи с целью снижения напряжений изгиба и увеличения долговечности ремней следует брать возможно большими допускаемыми габаритами передачи, но не приводящих к предельно допустимой и более скорости ремня.: для плоских синтетических ремней $v \leq 40...$

80 м/с; для плоских прорезиненных $v \leq 35$ м/с; для клиновых нормального сечения $v \leq 30$ м/с; для клиновых узких и поликлиновых $v \leq 40$ м/с; для зубчатых: при $m \leq 3$ мм $v \leq 30$ м/с; при $m > 3$ мм $v \leq 40$ м/с.

3.5. Межцентровое расстояние

Межцентровое расстояние a определяется конструктивными особенностями привода.

Рекомендуемое a для клиноременных передач по ГОСТ 1284.3-96 :

$$0,7 (d_1 + d_2) < a < 2 (d_1 + d_2) \quad (6)$$

Для плоскоремennых передач a ограничивают углом обхвата $\alpha \geq 150^0$.

Для зубчаторемennой передачи a можно определять по формуле (6).

Оптимальное a в зависимости от d_2, i и условия обеспечения необходимого угла обхвата α на меньшем шкиве [1, с.285] :

i	1	2	3	4	5	≥ 6
a_{opt}/d_2	1,5	1,2	1,0	0,95	0,9	0,85.

3.6. Угол обхвата ремнем меньшего шкива

Угол обхвата ремнем меньшего шкива вычисляют по формулам:

$$\alpha = 180^0 - 57^0 (d_2 - d_1) / a \quad \text{при } \alpha > 110^0, \quad (7)$$

$$\alpha = 2 \arccos[(d_2 - d_1) / a] \quad \text{при } \alpha < 110^0. \quad (8)$$

Минимальные значения α для плоских ремней $\geq 150^0$; для клиновых ремней (по ГОСТ 1284.3-96) $\geq 90^0$.

Для зубчатых ремней по углу α определяют число зубьев в зацеплении на малом шкиве:

$$z_0 = z_1 \alpha / 360^0 \quad (9)$$

3.6. Расчетная длина ремня

Расчетная длина ремня L_p вычисляется по формулам:

$$L'_p = 2a + \omega + q / a, \quad (10)$$

$$L'_p = 2a \sin(\alpha/2) + \omega + [\pi\gamma (d_2 - d_1) / 180], \quad (11)$$

где $\omega = \pi (d_1 + d_2) / 2$; $q = [(d_2 - d_1) / 2]^2$; $\gamma = 90^0 - \alpha/2$, град.

Длину ремня L'_p для ремней, выпускаемых в виде бесконечных колец, округляют до ближайшей стандартной длины L_p .

У плоских ремней стандартная длина определяется по внутренней стороне ремня. Для резинотканевых ремней, поставляемых в виде рулона, полная длина ремня получается добавлением к L'_p припуска на соединение концов ремня.

Для зубчатых ремней по L'_p определяют число зубьев z_p ремня

$$z'_p = L'_p / (\pi m), \quad (12)$$

z'_p округляют до ближайшего целого z_p по табл.П7. После этого устанавливают окончательную длину зубчатого ремня, мм,

$$L_p = \pi m z_p. \quad (13)$$

После определения окончательной длины L_p уточняют номинальное межцентровое расстояние по формуле

$$a_{ном} = 0,25 \{L_p - \omega + [(L_p - \omega)^2 - 8q]^{1/2}\}. \quad (14)$$

Для компенсации отклонений от номинала по L_p , удлинения ремней в процессе эксплуатации, а также для свободной установки новых ремней на шкивы должно быть предусмотрено регулирование межцентрового расстояния

По ГОСТ 1284.3-96 для клиновых ремней нормального сечения увеличение $a_{ном}$ на величину Δ_1 (рис.3) должно удовлетворять условию

$$\Delta_1 \geq S_1 L_p, \quad (15)$$

а уменьшение на величину Δ_2 должно удовлетворять условию

$$\Delta_2 \geq S_2 L_p + 2W_p, \quad (16)$$

где S_1 и S_2 - коэффициенты, определяемые в зависимости от класса ремня:

Класс ремня	S_1	S_2
0, I, II	0,025	0,009
III, IV	0,020	0,009

Для передач с узкими клиновыми ремнями [2, с.53] $\Delta_1 = 0,04L_p$, $\Delta_2 = 0,02L_p$; для поликлиновых передач [4, с.157] $\Delta_1 = 0,03L_p$, $\Delta_2 = 0,013L_p$.

Ход регулирования (смещение центров шкивов) $\Delta = \Delta_1 + \Delta_2$; проекция Δ на ось x (рис.3) $\Delta x = \Delta \cos \psi$.

Основные критерии расчета ременных передач :

- 1) тяговая способность или прочность сцепления ремня со шкивом;
- 2) долговечность ремня.

4. РАСЧЕТ ПО ТЯГОВОЙ СПОСОБНОСТИ

4.1. Плоскоременные передачи

4.1.1. Передаваемая окружная сила, Н,

$$F_t = 2000 C_p T_{1ном} / d_1 = 10^3 P_{ном} C_p / v, \quad (17)$$

где C_p - коэффициент динамичности нагрузки и режима работы по табл.П8.

4.1.2. Задаются величиной предварительного напряжения σ_0 , МПа, и по табл.2 находят допускаемую удельную окружную силу $[p_0]$, Н/мм, типовой передачи [1, с.291], [2, с.28].

Таблица 2 - Допускаемая удельная окружная сила $[p_0]$, Н/мм, плоских ремней

Ремень	σ_0 , МПа	d_1 , мм	$[p_0]$, Н/мм
Синтетический толщиной 0,8 и 1,0 мм	3	100 ... 220	2; 3 *
	4	$\leq 80 \delta$	4; 5 *
	5	$\leq 80 \delta$	4; 5; 6 *
	7,5	$> 80 \delta$	7; 8,5 *
	10	$> 80 \delta$	8; 10,5 *
Нейлоновый фирмы «Хабасит» толщиной 0,7 и 1,5 мм	3; 2 *	100	2 ... 6,5 *
		180	2,5 ... 7 *
		220	3 ... 9 *

Ремень	σ_0 , МПа	d_1 , мм	$[p_0]$, Н/мм
Кордшнуровой прорезиненный толщиной 2,8 мм	2	100	2,5
		180	4,5
		≥ 220	6,5

Примечание к табл.2. * - для ремней большой толщины (1,0 и 1,5 мм).

Допускаемая удельная нагрузка $[p]$ при эксплуатационных условиях [1, с.291]: $[p] = [p_0]C_0C_\alpha C_v$ *, (18)

где C_0 - коэффициент, учитывающий условия нагружения ремня и расположение передачи: для передач с автоматическим натяжением ремня $C_0 = 1$, для передач с периодическим перетягиванием ремня:

угол ψ , град 0...60 60...80 80...90
 C_0 1,0 0,9 0,8 ;

C_α - коэффициент, учитывающий влияние угла обхвата:

$$C_\alpha = 1 - 0,003 (180 - \alpha^0) ; \quad (19)$$

C_v - скоростной коэффициент, вводимый для передач без автоматического регулирования натяжения ремня:

$$C_v = 1 - c_v (0,01v^2 - 1), \quad (20)$$

где $c_v = 0,01$ для синтетических, $0,03$ для прорезиненных, $0,02$ для хлопчатобумажных плоских ремней.

4.1.3. Ширина ремня

Расчетная ширина ремня $b' = F_t / [p]$ (21)

округляется до ближайшего большего значения b по табл.П1 или П2 при выполнении условия $b/d_1 \leq 1$.

4.2. Передачи с клиновыми ремнями

4.2.1. Необходимое число ремней в приводе с клиновыми ремнями в соответствии с ГОСТ 1284.3-96 вычисляются по формуле

$$K' = P / (P_0 C_\alpha C_L C_K), \quad (22)$$

где $P = P_{\text{ном}} C_p$ передаваемая мощность привода в условиях эксплуатации, кВт;

P_0 - номинальная мощность, кВт, передаваемая одним ремнем определенного сечения и длине при угле обхвата $\alpha = 180^0$ и спокойном режиме работы;

C_α - коэффициент угла обхвата:

α , град.. 180 170 160 150 140 130 120 110 100 90
 C_α 1,0 0,98 0,95 0,92 0,89 0,86 0,82 0,78 0,74 0,69;

C_L - коэффициент, учитывающий длину ремня, определяемый по ГОСТ 1284.3-96. Табличные значения C_L по ГОСТ с достаточной для практики точностью могут быть аппроксимированы соотношением

* Здесь в отличие от [1] $C_p = 1$, так как он учтен в формуле (17) для F_t .

$$C_L = (L_p / L_{0p})^{1/m}, \quad (23)$$

где L_{0p} - расчетная длина типового ремня определенного сечения. L_{0p} и m приведены в табл.3;

C_K - коэффициент, учитывающий число ремней в комплекте (для определения C_K числом ремней следует предположительно задаваться) :

K	2	3	4	5...6	> 6
C_K	0,8...0,85	0,77...0,82	0,76...0,8	0,75...0,79	0,75

Таблица 3 - Параметры для определения C_L .

	Тип клинового ремня и сечение									
	нормальный				узкий			поликлиновой		
	Z(O)	A	B(B)	C(B)	SPZ	SPA	SPB	K	Л	М
L_{0p}	1320	1700	2240	3750	1600	2500	3550	750	1500	2000
m при $L_p < L_{0p}$	2,2	3,6	4,5	5,0	6			6		
$L_p > L_{0p}$	2,5	4,0	5,0	5,5						

Номинальная мощность P_0 для ремней нормального сечения в зависимости от сечения ремня, его класса, расчетных диаметров шкивов и частоты вращения приводится в таблицах ГОСТ 1284.3-96. Выборочно эти таблицы заменены графиками на рис. П2...П5 приложения, построенными для средних значений передаточного числа i сечений Z(O), A, B(B), C(B). При этом отклонения от крайних табличных значений ГОСТ не превысили 10%.

Для узких ремней SPZ(УО), SPA(УА), SPB(УБ) графики для определения P_0 на основании [1, с.294], [5, с.157], [6, с.86] построены на рис. П6, П7.

Число ремней K' округляют в большую сторону с ограничением $[K] \leq 6...8$. В комплект входят ремни одного класса, одного сечения, одной группы и сорта. Согласно ГОСТ 1284.2-89 для передач общего назначения установлено 12 групп (1, 2 ... 12) комплектации клиновых ремней по величине допуска на L_p (с увеличением номера группы допуск увеличивается). Не допускается иметь в комплекте новые и проработавшие ремни. При выходе из строя одного ремня заменяют весь комплект.

4.2.2. Поликлиновая передача

Необходимое число клиньев (ребер) ремня вычисляют по формуле

$$K = F_t / F_1, \quad (24)$$

где F_t - передаваемая окружная сила по формуле (17);

F_1 - расчетная окружная сила, передаваемая одним клином (двумя боковыми рабочими поверхностями) [1, с.294], [2, с.64]

$$F_1 = F_0 C_\alpha C_v C_d C_L, \quad (25)$$

где F_0 - допустимая окружная сила одного клина типовой передачи (табл.4);

$$C_{\alpha} = 1,37 (1 - e^{-\alpha / 135}); \quad (26)$$

$$C_L = (L_p / L_{0p})^{1/6} \text{ (по формуле (23));}$$

C_v - коэффициент влияния скорости (табл.4);
 C_d - коэффициент влияния диаметра малого шкива d_1 (табл.4).

Таблица 4 - Параметры для расчета поликлиновой передачи

Сечение	Сила F_0 , Н	C_v	C_d
К	23	1,086 - 0,013v	2,38 - 55 / d_1
Л	83	0,908 - 0,0155v	2,95 - 155 / d_1
М	285	0,910 - 0,0167v	3,04 - 328 / d_1

Допустимое число клиньев $[K]$ см. в табл. Пб. Ширина ремня $b = PK$.

4.3. Зубчаторемennая передача

Допускаемая удельная окружная сила на 1 мм ширины ремня [1, с.298] в условиях эксплуатации

$$F_y = [F]_0 C_u C_z C_p, \quad (27)$$

где $[F]_0$ - допускаемая удельная окружная сила типовой передачи (табл. 5);

C_u - коэффициент передаточного числа при $i < 1$ (при $i \geq 1$ $C_u = 1$);

C_z - коэффициент, вводимый при $z_0 < 6$ на малом шкиве:

$$C_z = 1 - 0,2 (6 - z_0); \quad (28)$$

C_p - коэффициент наличия нажимных роликов:

ролики внутри контура (один - $C_p = 0,9$; два - $C_p = 0,8$);

ролики вне контура $C_p = 0,7$;

при отсутствии роликов $C_p = 1,0$.

$$\text{Ширина ремня } b' = F_t / [(F_y - m_n v^2) C_{ш}], \quad (29)$$

где F_t - по формуле (17);

m_n - масса 1 м ремня шириной 1 мм (табл.5);

$C_{ш}$ - коэффициент, учитывающий неполные витки каната у боковых поверхностей ремня:

b , мм	≤ 16	20	25	32; 40	50; 63	80; 100	> 100
$C_{ш}$	0,7	0,95	1,0	1,05	1,1	1,15	1,2

Таблица 5 - Параметры зубчаторемennых передач по ОСТ 38-05227-81 [1, с.299] для расчета

Параметры	Модуль m , мм							
	1	1,5	2	3	4	5	7	10
Допускаемая удельная сила $[F']_0$, Н/мм	2,5	3,5	5,0	9,0	25,0	30,0	32,0	42,0
То же при полукруглых канавках	----			12	35	42	----	
Погонная масса $m_n \cdot 10^3$, кг / (м·мм)	2	2,5	3	4	6	7	8	11
Податливость ремня при $b = 1$ мм на длине одного шага $\lambda \cdot 10^4$ мм ² / Н	7	8	9	14	6	8	11	16

Расчетное значение b' округляют в большую сторону (табл.П7) до нормальной величины b .

Если окажется $z_0 < 6$ (формула (9)), то рекомендуется проверить давление на поверхностях зубьев ремня [1, с.299], МПа:

$$p = F_t \varphi / (z_0 b h) \leq [p], \quad (30)$$

где $\varphi \approx 2$ - коэффициент концентрации нагрузки между зубьями по высоте и длине;

$[p]$, МПа - допускаемое давление :

$n_1, \text{мин}^{-1}$	200	400	1000	2000	5000	10000
$[p]$, МПа	2,0	1,5	1,0	0,75	0,5	0,35

4.4. Предварительное натяжение ремня

Предварительное натяжение ветви одного ремня F_0 устанавливается при сборке (регулировании) передачи по прогибу f (рис.4) под воздействием силы Q .

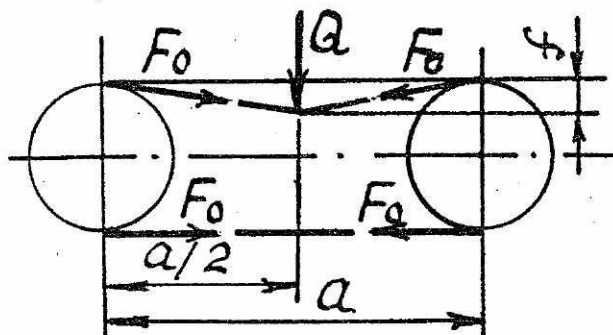


Рис.4. Схема контроля F_0

4.4.1. Плоские ремни

Натяжение [6, с.80] $F_0 = \sigma_0 A$, где σ_0 , МПа - предварительное напряжение ремня по табл.2; $A = \delta b$, мм² - площадь поперечного сечения ремня.

Для получения оптимальных f рекомендуют [2, с.23] принимать Q в соответствии с шириной ремня b :

b , мм	до 25	25...50	50...80	80...100
Q , Н	10	20	25	30

4.4.2. Клиновые ремни

4.4.2.1. Для ремней нормального сечения по ГОСТ 1284.3-96 натяжение ветви одного ремня для передач с закрепленными центрами

$$F_0 = 500 (2,5 - C_\alpha) P_{\text{ном}} C_p / (C_\alpha v K) + m_{\text{п}} v^2, \quad (31)$$

где C_p - коэффициент динамичности нагрузки при односменной работе (табл.П8);

$m_{\text{п}}$ - погонная масса ремня, кг/м (табл.П4).

Для передач с автоматическим натяжением ремня расчет F_0 ведут по первому члену формулы (31).

$$\text{Прогиб ветви } f, \text{ мм,} \quad f = 1,55 \cdot 10^{-2} a. \quad (32)$$

$$\text{Сила} \quad Q = (CF_0 + C_0) / 16, \quad (33)$$

где $C = 1,2 \dots 1,4$ - для нового ремня и $C = 1,0$ - для приработанного ремня;

C_0, H - коэффициент, зависящий от жесткости ремня :

Сечение	Z(О)	A	B(Б)	C(В)	D(Г)	E(Д)
Класс I, II	5	5	10	15	35	50
Класс III, IV	10	10	20	30	40	55

4.4.2.2. Для одного узкого клинового ремня [5, с.158]

$$F_0 = 780 P_{\text{ном}} C_p / (C_{\alpha} v K) + m_{\text{п}} v^2, \quad (34)$$

для поликлинового ремня с числом клиньев z [1, с.295], [5, с.158]

$$F_0 = 780 P_{\text{ном}} C_p / (C_{\alpha} v) + m_{\text{п}} z v^2. \quad (35)$$

Параметры в формулах (34), (35) те же самые, что и в формуле (31).

4.4.3. Сила предварительного натяжения зубчатого ремня [4, с.161],

$$[5, \text{с.160}] \quad F_0 = (1,1 \dots 1,3) m_{\text{п}} b v^2, \quad (36)$$

где $m_{\text{п}}$ - по табл.5.

4.5. Силы, действующие на валы

Силы $F_{\text{в}}$, действующие на валы со стороны шкивов, условно считают направленными вдоль оси O_1O_2 (рис.3) и вычисляют по формулам [1, с.295], [5, с.158] :

$$1) \text{ плоскоремennая передача} \quad F_{\text{в}} = 2F_0 \sin(\alpha_1/2) \quad (37)$$

$$2) \text{ клиноремennая передача} \quad F_{\text{в}} = 2F_0 K \sin(\alpha_1/2) \quad (38)$$

$$3) \text{ поликлиновая передача} \quad F_{\text{в}} = 2F_0 \sin(\alpha_1/2) \quad (39)$$

$$4) \text{ зубчаторемennая передача [5, с.161]} \quad F_0 = (1,0 \dots 1,2) F_t \quad (40)$$

Для расчета валов на прочность необходимо иметь проекции силы $F_{\text{в}}$ по осям x и y (рис.3) :

$$F_{\text{вх}} = F_{\text{в}} \cos \psi; \quad F_{\text{вы}} = F_{\text{в}} \sin \psi. \quad (41)$$

5. ДОЛГОВЕЧНОСТЬ РЕМНЕЙ

В основе расчета на долговечность лежит уравнение кривой усталости Велера

$$\sigma_{\text{max}}^m N = \sigma_y^m N_0, \quad (42)$$

где $\sigma_{\text{max}} = \sigma_p + \sigma_{\text{и}}$ - максимальное напряжение цикла;

$$\sigma_p = \sigma_0 + \sigma_t / 2 + \sigma_v - \text{напряжение растяжения.} \quad (43)$$

В формуле (43) соответственно :

$\sigma_0 = F_0 / A$ - напряжение предварительного натяжения;
 $\sigma_t = F_t / A$ - полезное напряжение от передаваемой силы;
 $\sigma_v = 10^{-6} \rho v^2$ - напряжение от центробежных сил,

где ρ - плотность материала ремня: 1000...1200 кг/м³ - для плоских; 1250...1400 кг/м³ - для клиновых и поликлиновых ремней;

$$\sigma_{\text{и}} = 2Ey_0/d_1 - \quad (44)$$

напряжение изгиба на меньшем шкиве;

y_0 - расстояние от нейтрального слоя до опасного (внешнего) волокна ремня;

σ_y - условный предел выносливости ремня, МПа;

N - число циклов изменений напряжений за весь срок службы

[5, с.159] :
$$N = 3600z_{\text{ш}}\mu L_h / \xi_i, \quad (45)$$

где $z_{\text{ш}}$ - число шкивов в передаче;

$\mu = v / L$ - частота пробегов ремня, с⁻¹;

L_h - долговечность, ч;

ξ_i - коэффициент, учитывающий разную степень влияния на $\sigma_{\text{и}}$ малого и большого шкивов;

N_0 - базовое число циклов;

m - показатель степени кривой усталости.

Из уравнения (42) долговечность ремня в часах вычисляют по формуле

$$L_h = (\sigma_y / \sigma_{\text{max}})^m (N_0 \xi_i / 3600 z_{\text{ш}} \mu) \quad (46)$$

В ГОСТ 1284.2-89 приводится формула определения наработки T_0 клиновых ремней нормального сечения в часах

$$T_0 = N_{0\text{ц}} L_p / (60 \pi d n) \quad (47)$$

Эта наработка соответствует базовому числу циклов $N_{0\text{ц}}$ (табл.П4), полученному при типовых испытаниях на двухшкивной передаче ($N_{0\text{ц}} = N_0 / z_{\text{ш}} = N_0 / 2$) при напряжениях $\sigma_{\text{max}} = \sigma_y$, т.е. при $(\sigma_y / \sigma_{\text{max}})^m = 1$, $i = 1$, $\xi_i = 1$.

Если учесть, что $\mu = 10^3 v / L_p = 10^3 \pi d n / (60 \cdot 10^3 L_p) = \pi d n / (60 L_p)$, и данные преобразования подставить в формулу (46), то обе формулы (46) и (47) полностью совпадают.

5.1. Клиновой ремень нормального сечения

Анализируя значения параметров по различным источникам для указанных ремней, в среднем можно рекомендовать:

$E = 100$ МПа, $\sigma_y = 9$ МПа, $m = 8$, $N_0/z_{\text{ш}} = N_0/2 = N_{0\text{ц}}$, где $N_{0\text{ц}}$ - по табл. ПЗ

(для графы наработки с передачей мощности). Коэффициент ξ_i находят по графикам рис.5.

Тогда для расчетов формула L_h будет иметь вид

$$L_h = (\sigma_y / \sigma_{\text{max}})^m N_{0\text{ц}} \xi_i / (3600 \mu) \geq T_p, \quad (48)$$

где T_p - требуемый эксплуатационный ресурс ремней (табл.П4) для заданного режима работы.

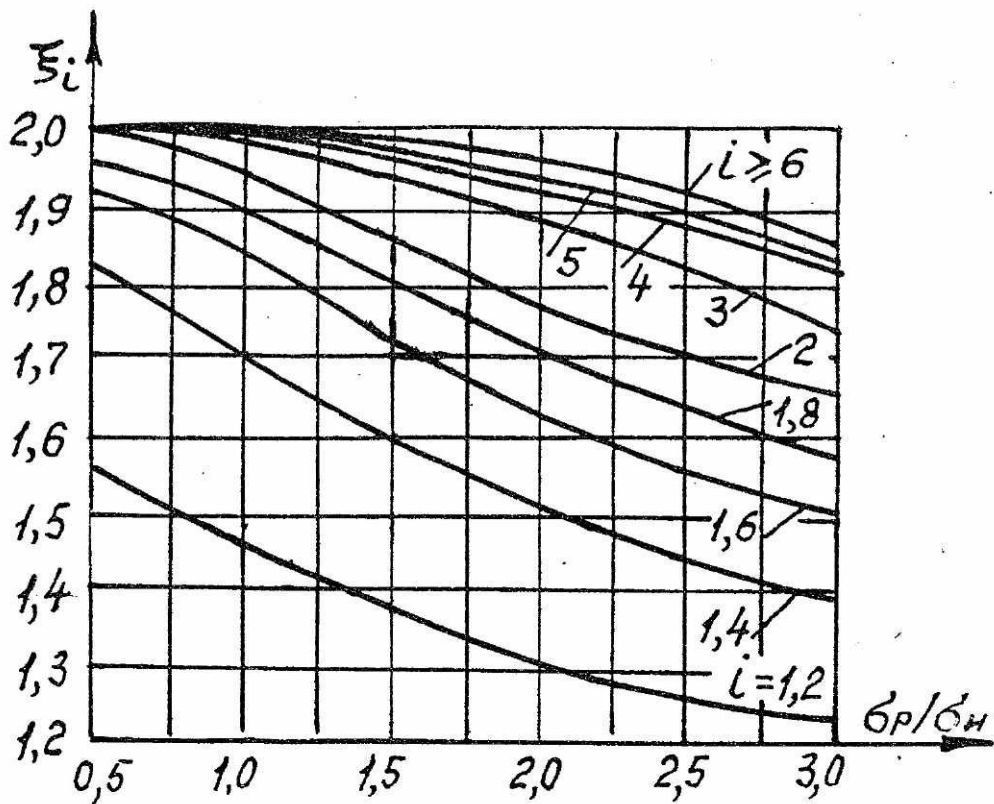


Рис.5. Графики для определения ξ_i [5, с.160]

5.2. Другие виды ремней

Отсутствие достаточного количества экспериментальных данных для плоских, узких, поликлиновых и зубчатых ремней пока не позволяет рассчитывать их на долговечность. Для них ограничиваются проверкой условия допустимой частоты пробега ремня в секунду

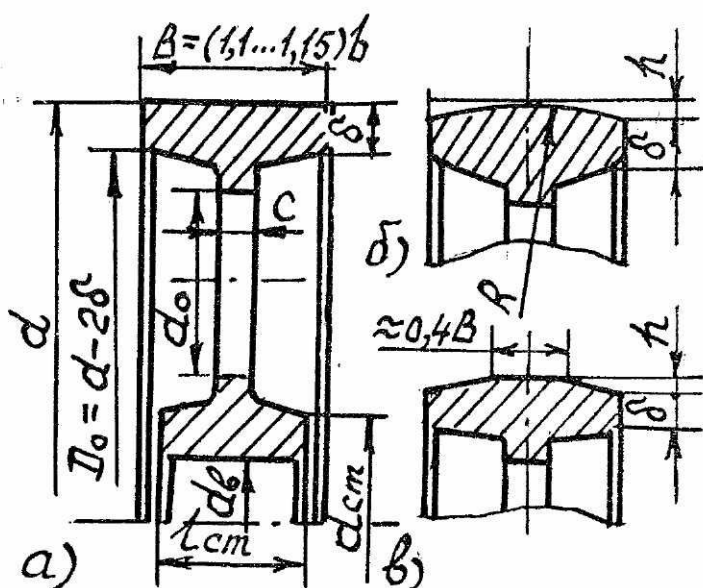
$$\mu = 10^3 v / L_p \leq [\mu], \quad (49)$$

где $[\mu] = 5 \text{ с}^{-1}$ - для плоских резинотканевых ремней; $[\mu] = 15 \text{ с}^{-1}$ - для плоских прорезиненных; $[\mu] = 30 \text{ с}^{-1}$ - для плоских синтетических, узких клиновых, поликлиновых и зубчатых ремней; $[\mu] = 20 \text{ с}^{-1}$ - для клиновых нормального сечения.

6. ШКИВЫ

Шкивы изготавливают литыми из чугуна СЧ 20 (при $v \leq 30 \text{ м/с}$) или легких сплавов, сварными из стали, а также из пластмасс.

Шкивы состоят из обода, на который надевают ремень, ступицы для установки на вал и диска (или спиц) для объединения обода и ступицы в одно целое. Шкивы малого диаметра выполняют монолитными (без диска или спиц)



На рис.6 показаны три типа ободов плоскоременной передачи: а) цилиндрический; б) сферический; в) с двумя конусами. Конструкции на рис.6 (б, в) применяют в быстроходных передачах для центрирования ремня на шкиве от его сбегания.

Рис.6. Ободы шкивов плоскоременных передач

Величину выпуклости h принимают [8, с.285] :

D , мм	40 - 112	125- 140	160- 180	200- 224	250- 280	315- 355	400- 450	500- 560
h , мм	0,3	0,4	0,5	0,6	0,8	1,0	1,2	1,5

При скорости $v \geq 40$ м/с на поверхностях ободов должны быть проточены кольцевые канавки для выхода воздуха из-под ремня.

Ободы шкивов по ГОСТ Р 50641-94 для клиновых нормальных (в ГОСТ они названы обычными) и узких ремней изображены на рис.П8 приложения; для поликлиновых ремней - на рис.П9; размеры профилей канавок шкивов даны соответственно в табл. П9 и П10.

Исходную ширину канавки w_d (рис. П8) рассматривают как основной размер. В пределах допуска w_d должна совпадать с расчетной шириной ремня w_p , которая остается неизменной при изгибе ремня.

Рекомендации по определению исходных диаметров d_d приведены в п.3.4.

Внешний диаметр шкивов для передачи:

клиновыми ремнями $d_e = d_d + 2b$;

поликлиновым ремнем $d_e = d_d - 2\Delta$,

Ширина шкива $M = (n - 1)e + 2f$, где n - число канавок на шкиве.

Размеры b, Δ, e, f приведены в табл. П9 и П10.

При изгибе ремня на шкивах угол его клина (40^0) уменьшается за счет поворота боковых сторон. Поэтому угол α клина канавок (рис.П8) следует назначать по табл.П9 в зависимости от d_d .

Обод шкива для зубчатого ремня показан на рис.П10, а размеры его - в табл.П11. Диаметр делительной окружности $d = mz$ (рис.П10), где z - число зубьев шкивов (табл.1). Диаметр вершин зубьев [8, с.287] $d_a = d - 2\delta_p \pm k$, где δ_p - расстояние от впадины зуба ремня до средней линии несущего слоя (рис.2, табл.П7); k - поправка, учитывающая нагрузку и податливость ремня, мм; знак «+» для ведущего шкива, знак «-» - для ведомого.

Значения k вычисляют по формуле [8, с.287] $k = 0,2 F_p \lambda z / b$,

где $F_p = 2000 T_{\text{ном}} C_p / d_1$ - расчетная окружная сила на ремне, Н;

C_p - коэффициент динамичности нагрузки и режима работы по табл.П8;

d_1 - делительный диаметр малого шкива;

λ - податливость витков металлотроса ремня, $\text{мм}^2 / \text{Н}$, по табл.5;

z - число зубьев шкива;

b - ширина ремня по табл.П7.

Диаметр впадин шкива $d_f = d_a - 2h_{\text{ш}}$.

Толщина обода $\delta_{\text{ч}}$ чугунных шкивов передач [8, с.287] :

плоскоременных $\delta_{\text{ч}} = 0,02 (D + 2B)$;

клиноременных $\delta_{\text{ч}} = (1,1 \dots 1,3) h$;

поликлиновых $\delta_{\text{ч}} = 1,6 h$;

зубчатоременных $\delta_{\text{ч}} = 1,5m + 2 \text{ мм} \geq 6 \text{ мм}$.

Толщина обода стальных шкивов $\delta_{\text{ст}} = 0,8 \delta_{\text{ч}}$.

Для любого типа передачи (рис.6) [8, с.288]:

диаметр ступицы шкивов:

чугунных $d_{\text{ст}} = 1,65 d_{\text{в}}$;

стальных $d_{\text{ст}} = 1,55 d_{\text{в}}$;

длина ступицы $l_{\text{ст}} = (1,2 \dots 1,5) d_{\text{в}}$;

толщина дисков $c = (1,2 \dots 1,3) \delta$,

где $d_{\text{в}}$ - диаметр вала под шкивом.

Вычисленные размеры δ , D_0 , $d_{\text{ст}}$, $l_{\text{ст}}$ округляют в ближайшую сторону по ряду чисел $Ra 20$.

Для снижения массы шкивов и удобства транспортирования в дисках иногда выполняют 4 ... 6 отверстий диаметра $d_0 \geq 25 \text{ мм}$.

Пример выполнения рабочего чертежа шкива для поликлиновой передачи приведен в [8, с.378].

7. НАТЯЖНЫЕ УСТРОЙСТВА

Наиболее распространенные схемы натяжных устройств приведены в [3, с.158...160], [8, с.289...296].

Примеры расчетов ременных передач различных типов вынесены в часть II, оформленную отдельной брошюрой. Части I и II неразрывно связаны и должны рассматриваться совместно.

8. ЛИТЕРАТУРА

1. Решетов Д.Н. Детали машин: Учебник. - М.: Машиностроение, 1989.
2. Воробьев И.И. Ременные передачи. - М.: Машиностроение, 1979.
3. Детали машин: Атлас конструкций. В 2-х ч. Ч.1 / Под общ. ред. Д.Н.Решетова. - М.: Машиностроение, 1992.
4. Детали машин в примерах и задачах / С.Н.Ничипорчик и др. - Мн.: Выш. школа, 1981.
5. Курсовое проектирование деталей машин / В.Н.Кудрявцев и др. - Л.: Машиностроение, 1983.
6. Шейнблит А.Е. Курсовое проектирование деталей машин. - М.: Высш. шк., 1991.
7. Проектирование механических передач / С.А.Чернавский и др. - М.: Машиностроение, 1984
8. Дунаев П.Ф., Леликов О.П. Конструирование узлов и деталей машин. - М.: Высш. шк., 1998.

ПРИЛОЖЕНИЕ

Таблица П1-- Размеры синтетических тканых ремней толщиной 0,8 и 1,0 мм [1, с.280]

Ширина b , мм		Внутренняя длина $L_{вн}$, мм	
номинальная	отклонение	номинальная	отклонение
10	± 0,25	250, 260, 280, 300, 340, 350, 360	± 2
15		400, 420, 450, 480, 500, 530, 560, 600	
20		630, 670, 710, 750, 800, 850, 900, 950	
25; 30	± 0,5	1000, 1060, 1120, 1180	± 2,5
40, 50		1250, 1320, 1400	
60	± 0,75	1500 ... 2000 (через 100 мм)	± 4
80		2120, 2240, 2360, 2500, 2650, 2800, 3000	± 4,5
100		3150, 3350	

Таблица П2 - Размеры кордшнуровых плоских ремней толщиной 2,8±0,5 мм [1, с.280]

Ширина b , мм		Внутренняя длина $L_{вн}$, мм	
номинальная	отклонение	номинальная	отклонение %
30	± 1	500...900 (через 50 мм)	2
40		1000...1250 (через 50 мм), 1300, 1400	
50		1450, 1500, 1600, 1700, 1800, 2000	
60		2500, 3000, ... до 5600	

Таблица П3 - Долговечность клиновых ремней нормального сечения классов I...IV по ГОСТ 1284.2-89

Класс ремня	Наработка и удлинение ремней на стенде				Ресурс ремней в часах			
	с передачей мощности		без передачи мощности		в эксплуатации при среднем режиме работы $T_{p(ср)}$	гарантированный изготовителем при режиме работы Л и С Т и ОТ		
	число миллионов циклов $N_{0ц}$	удлинение %	число миллионов циклов $N_{0ц}$	удлинение %		Л и С	Т и ОТ	
I	1,8	2,5	Z, A - 4,6 B, C, D - 4,7	1,8	2000	500	250	
II	2,0	2,0	все	5,7	1,8	2500	550	300
III	2,5	1,5	все	7,0	1,5	2700	600	400
IV	3,0	1,5	все	8,0	1,0	3700	700	500

Примечания.

- Режимы работы обозначены: Л - легкий; С - средний; Т - тяжелый; ОТ - очень тяжелый.
- Ресурс ремней в эксплуатации для режимов Л, Т, ОТ определяется по формуле

$$T_p = T_{p(ср)} K_1 K_2$$
 где $K_1 = 2,5$ для Л; $K_1 = 0,5$ для Т; $K_1 = 0,25$ для ОТ - коэффициент режима работы; K_2 - коэффициент, учитывающий климатические условия: для центральных районов $K_2 = 1$, для холодного и очень холодного климата $K_2 = 0,75$.

Таблица П4 - Размеры сечений, длины, передаваемые T_1 и минимальные диаметры шкивов клиновых ремней

Тип ремня	Обозначение сечения	Размеры сечения, мм					Масса 1 м ремня $m_{1м}$ кг	Расчетная длина L_p , мм	Минимальный диаметр шкива d_{1min} , мм	Передаваемый момент T_1 , Н.м
		W_p	W	T	y_0	площадь A , мм ²				
Клиновые нормальных сечений по ГОСТ 1284.1-89	Z(O)	8,5	10	$6 \pm 0,3$	2,1	47	0,06	400 ... 2500	63	< 25
	A	11	13	$8 \pm 0,4$	2,8	81	0,10	560 ... 4000	90	11 ... 70
	B(Б)	14	17	$11 \pm 0,5$	4,0	1,38	0,18	900 ... 6300	125	40 ... 190
	C(В)	19	22	$14 \pm 0,5$	4,8	230	0,30	1800 ... 10600	200	110 ... 550
	D(Г)	27	32	$19 \pm 0,6$	6,9	476	0,60	3150 ... 15000	315	450 ... 2000
	E(Д)	32	38	$23,5 \pm 0,7$	8,3	692	0,90	4750 ... 18000	500	1100 ... 4500
Клиновые узкие по ТУ 38-40534-75; ТУ 38-105161-84	SPZ(YO)	8,5	10	8	2	56	0,084	630 ... 3550	63	< 150
	SPA(YA)	11	13	10	2,8	93	0,13	800 ... 4500	90	90 ... 400
	SPB(YB)	14	17	13	3,5	159	0,224	1250 ... 8000	140	300 ... 2000
	SPC(ED)	19	22	18	4,8	278	----	2000 ... 8000	224	> 1500
Примечания.										
1. Для ремней III, IV классов сечений Z(O) и A допускаются d_{1min} соответственно 50 и 75 мм.										
2. Расчетные длины L_p измеряют по нейтральной линии в натянутом состоянии. Для нормальных сечений L_p выбирают по ряду Ra 40 (с предпочтением Ra 20), для узких ремней - по ряду Ra 20.										

Таблица П5 - Разность длин ремня $\Delta L = L_p - L_{вн}$

Сечение ремня	Z(O)	A	B(Б)	C(В)	D(Г)	E(Д)
ΔL , мм	25	33	40	59	76	95

Таблица П6 - Размеры поликлиновых ремней (рис.1 в) и параметры передачи по ТУ 38-105763-84 [1, с.284]

Сечение ремня	Размеры, мм					Масса 1 м ремня m_{II} , кг	Расчетная длина L_p , мм	Число клиньев		Минимальный диаметр шкива d_{1min}	Передаваемый момент T_1 , Н.м
	P	H	h	r_1	r_2			рекомендуемое	наибольшее		
К	2,4	4,0	2,15	0,1	0,4	0,009	400...2000	2 ... 36	36	40	< 40
Л	4,8	9,5	4,68	0,2	0,7	0,045	1250...4000	4 ... 20	50	80	18 ... 350
М	9,5	16,7	9,60	0,4	1,0	0,16	2000...4000	4 ... 20	50	180	> 130

Примечания.

1. Ремни сечения К могут заменять клиновые ремни Z(О) и А; ремни Л - В(Б) и С(В); ремни М - С(В), D(Г) и E(Д).
2. Масса m_{II} приведена для ремней с одним клином.
3. Длины L_p ремней выбирают по ряду предпочтительных чисел $Ra 20$.

Таблица П7 - Размеры, мм, и параметры зубчатых ремней (рис.2) по ОСТ 38-05114-76

m	P	S	h	H	δ_p	γ^0	r_1	r_2	b	z_p
1,0	$3,14 \pm 0,02$	$1 \pm 0,1$	0,8	1,6	0,4	50	0,2	0,2	3 ... 12,5	40 ... 210
1,5	$4,71 \pm 0,03$	$1,5 \pm 0,15$	1,2	2,2	0,4	50	0,3	0,3	3 ... 20	40 ... 160
2,0	$6,28 \pm 0,04$	$1,8 \pm 0,15$	1,5	3,0	0,6	50	0,4	0,4	5 ... 20	40 ... 160
3,0	$9,42 \pm 0,05$	$3,2 \pm 0,2$	2,0	4,0	0,6	40	0,5	0,5	12,5 ... 50	40 ... 160
4,0	$12,57 \pm 0,06$	$4,4 \pm 0,2$	2,5	5,0	0,8	40	1,0	1,0	20 ... 100	46 ... 250
5,0	$15,71 \pm 0,07$	$5,0 \pm 0,2$	3,5	6,5	0,8	40	1,2	1,2	25 ... 100	48 ... 200
7,0	$21,99 \pm 0,08$	$8,0 \pm 0,3$	6,0	11	0,8	40	1,5	1,2	40 ... 125	56 ... 140
10,0	$31,42 \pm 0,1$	$12 \pm 0,3$	9,0	15	0,8	40	2,0	1,5	50 ... 200	56 ... 100

Примечания.

1. Число зубьев ремня z_p выбирают из ряда предпочтительных чисел $R40$.
2. Ширина ремня b выбирается из ряда: 3; 4; 5; 8; 10; 12,5; 16; 20; 25; 32; 40; 50; 63; 80; 100; 125; 160; 200 мм.
3. Длина ремня $L_p = \pi m z_p$.

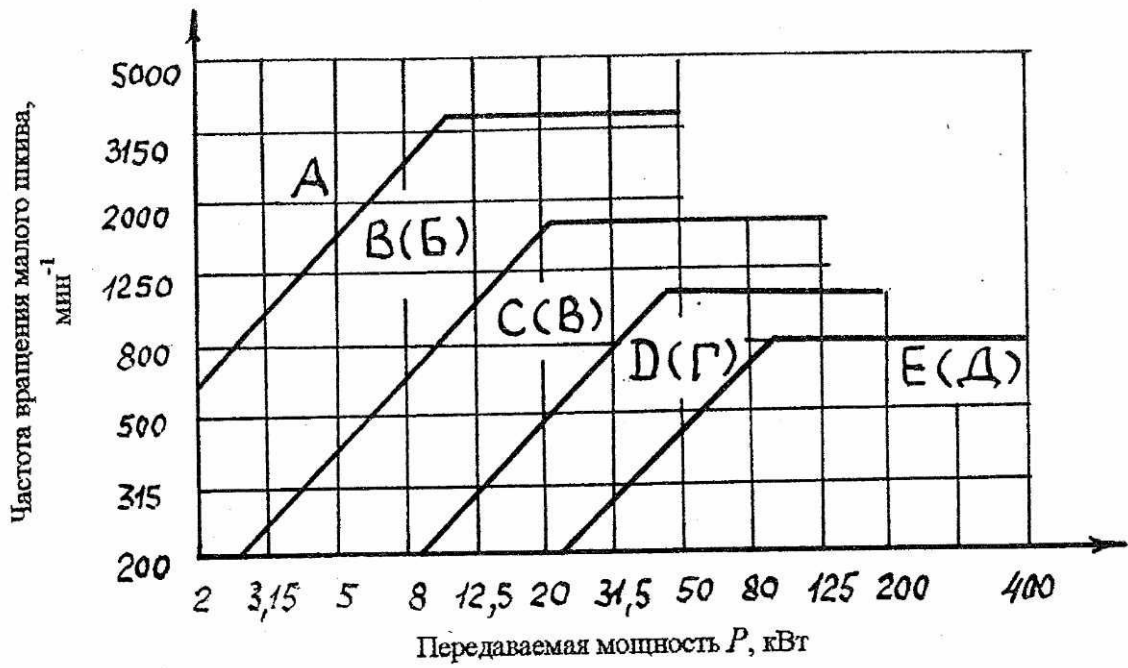


Рис.П1. Графики для выбора нормального сечения клинового ремня

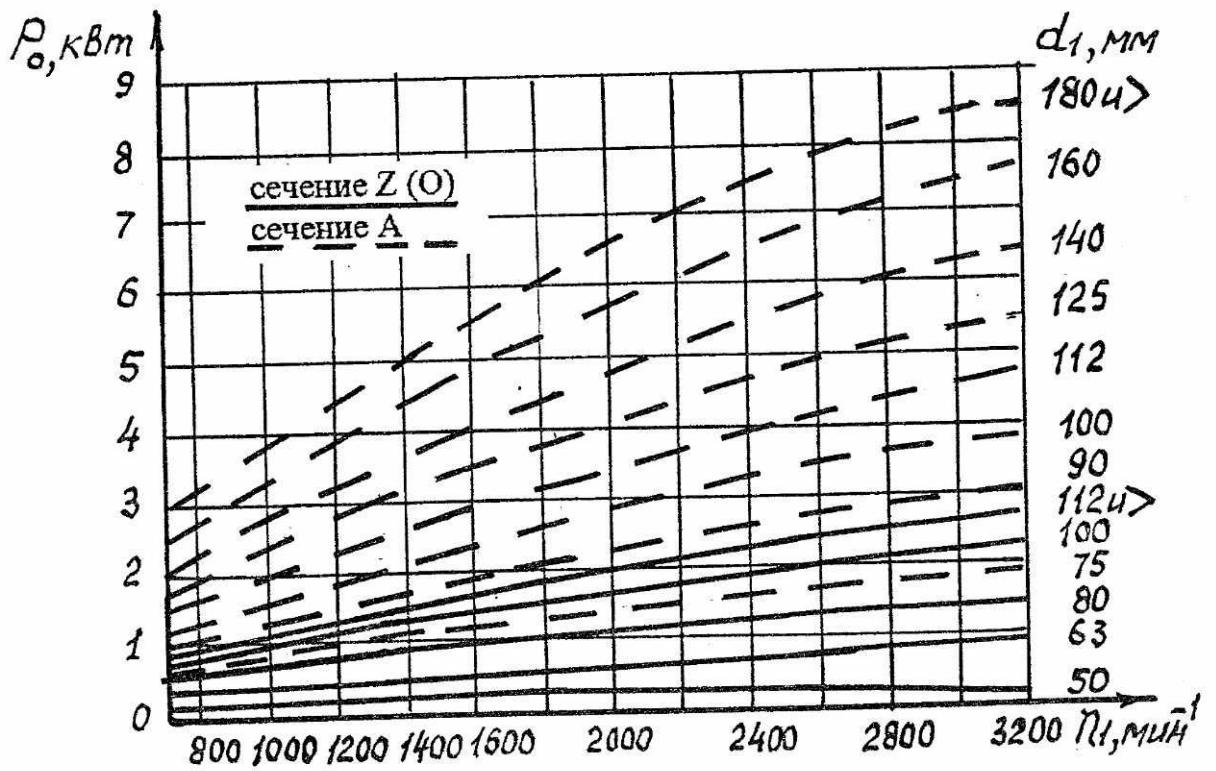


Рис.П2. Графики для определения P_0 клиновых ремней нормальных сечений Z (O), A классов III, IV

Таблица П8 - Коэффициент C_p динамичности нагрузки и режима работы ремней по ГОСТ 1284.3-96

Режим работы	Тип машины	Характер нагрузки	C_p при числе смен работы								
			1	2	3	1	2	3	1	2	3
			Электродвигатель переменного тока общепромышленного применения, электродвигатель постоянного тока шунтовый			Электродвигатель постоянного тока компаундный, д.в.с. с $n \geq 600$ мин ⁻¹			Электродвигатель переменного тока с повышенным пусковым моментом, д.в.с. с $n < 600$ мин ⁻¹ , электродвигатель постоянного тока серийный		
Легкий	Станки: токарные, сверлильные, шлифовальные; насосы, компрессоры, ленточные конвейеры	Спокойная. Максимальная кратковременная перегрузка до 120% от номинальной	1,0	1,1	1,4	1,1	1,2	1,5	1,2	1,4	1,6
Средний	Станки фрезерные, зубофрезерные, цепные конвейеры, элеваторы	Умеренные колебания нагрузки. Кратковременная перегрузка до 150% от номинальной	1,0	1,2	1,5	1,2	1,4	1,6	1,3	1,5	1,7
Тяжелый	Станки строгальные, долбежные; конвейеры винтовые, скребковые	Значительные колебания нагрузки. Кратковременная перегрузка до 200% от номинальной	1,2	1,3	1,6	1,3	1,5	1,7	1,4	1,6	1,9
Очень тяжелый	Подъемники, экскаваторы, прессы, молоты, дробилки	Ударная. Кратковременная перегрузка до 300% от номинальной	1,3	1,5	1,7	1,4	1,6	1,8	1,5	1,7	2,0

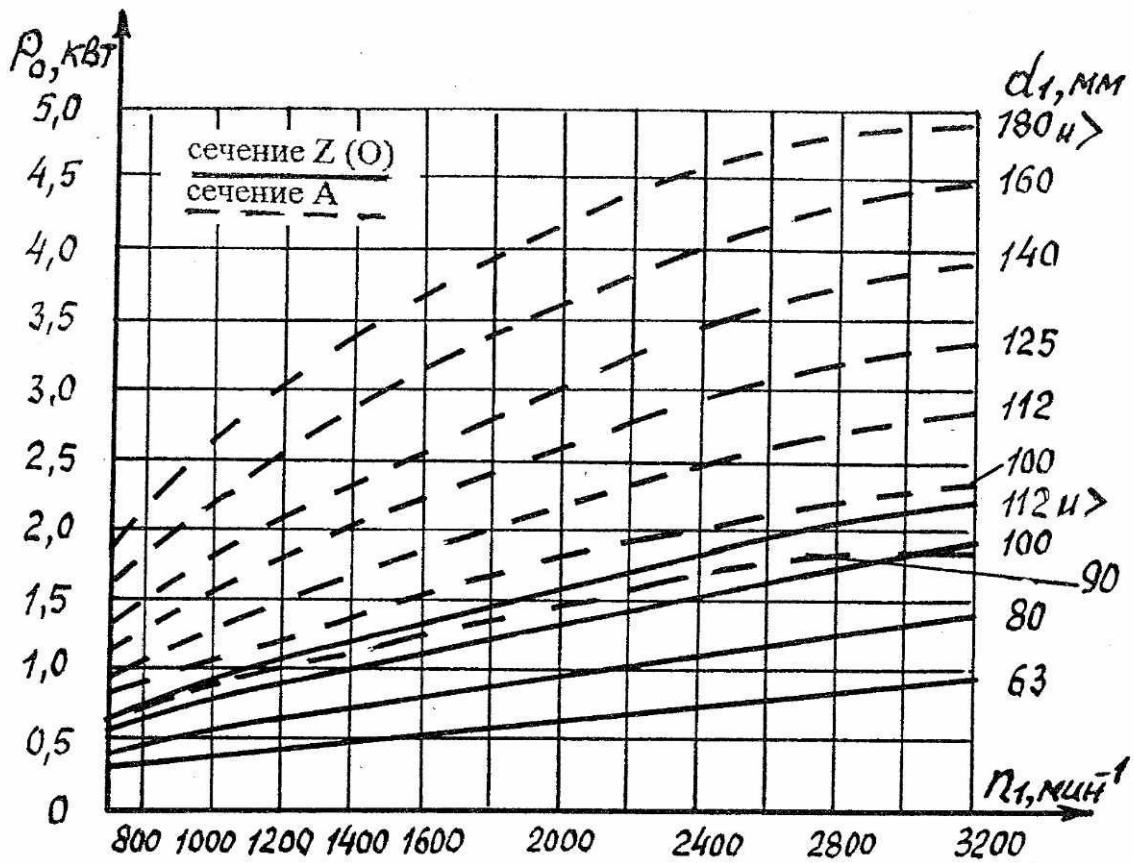


Рис.П3. Графики для определения P_0 клиновых ремней нормальных сечений Z (O), A классов 0, I, II

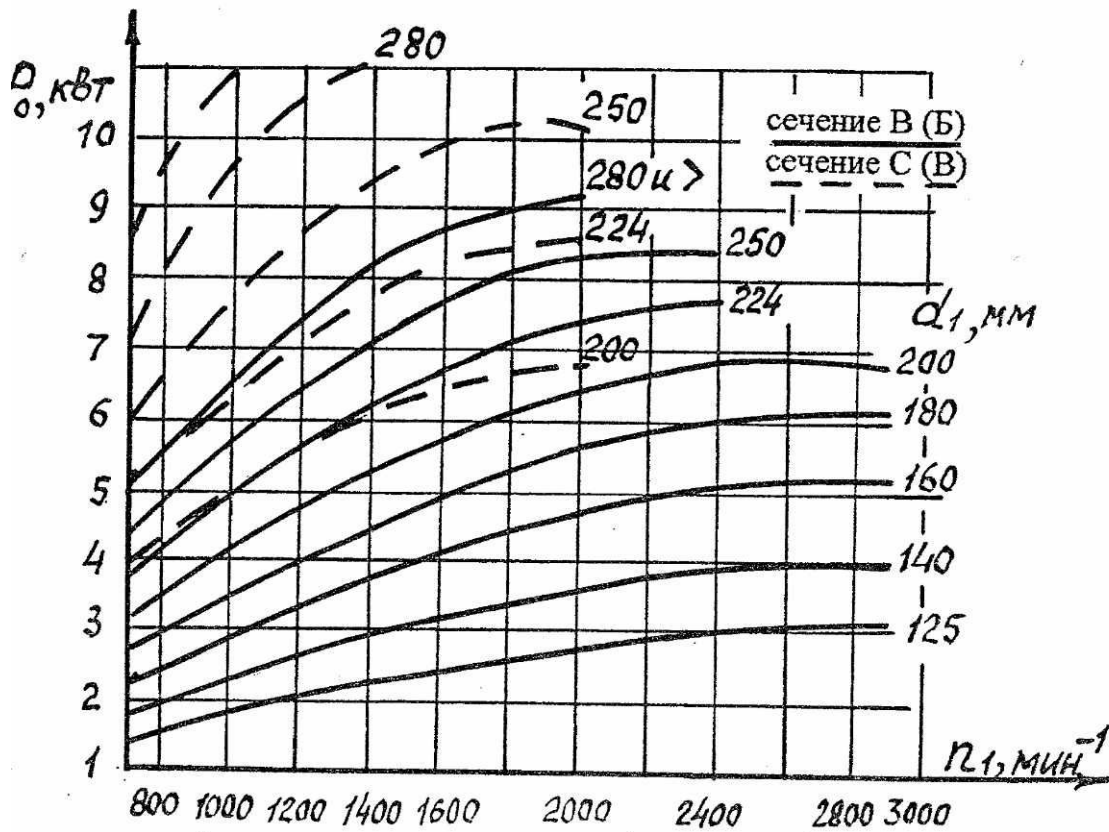


Рис.П4. Графики для определения P_0 клиновых ремней нормальных сечений B (B), C (B) классов 0, I, II

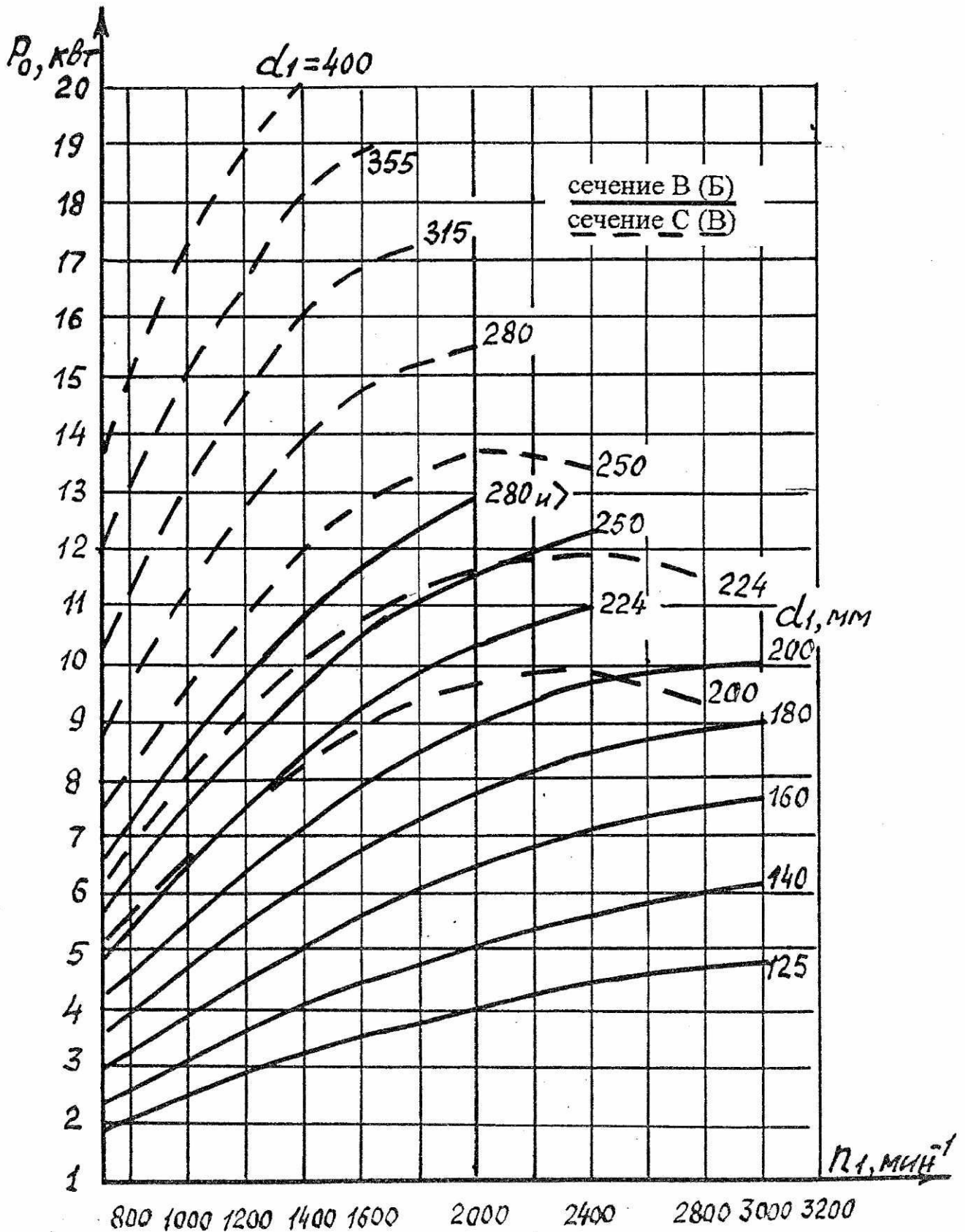


Рис.П5. Графики для определения P_0 клиновых ремней нормальных сечений В (Б), С (В) классов III, IV

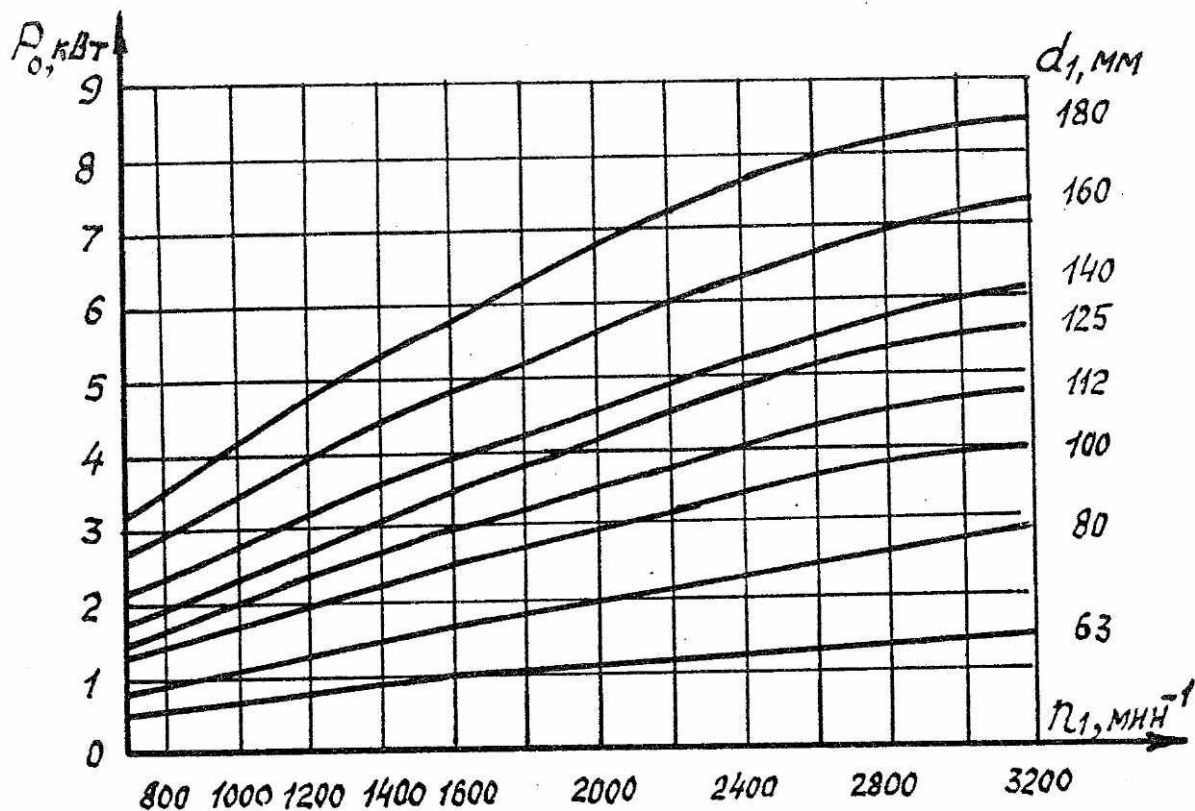


Рис.П6. Графики для определения P_0 клиновых узких ремней сечения SPZ (УО)

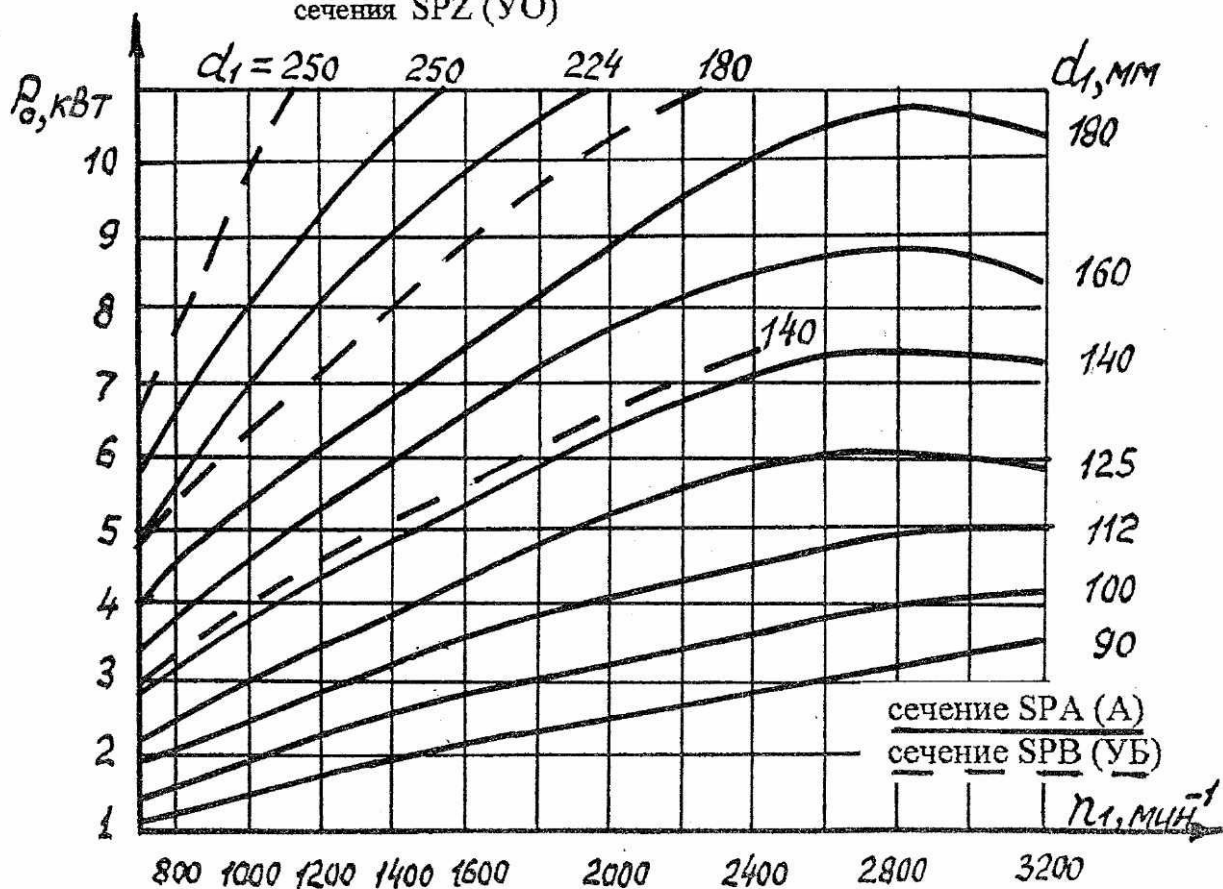


Рис.П7. Графики для определения P_0 клиновых узких ремней сечений SPA (УА), SPB (УБ)

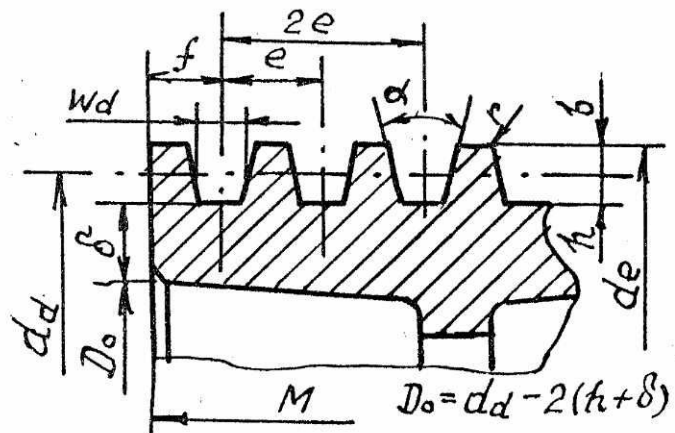


Рис. П8. Профиль канавок обода шкива для клиновых ремней

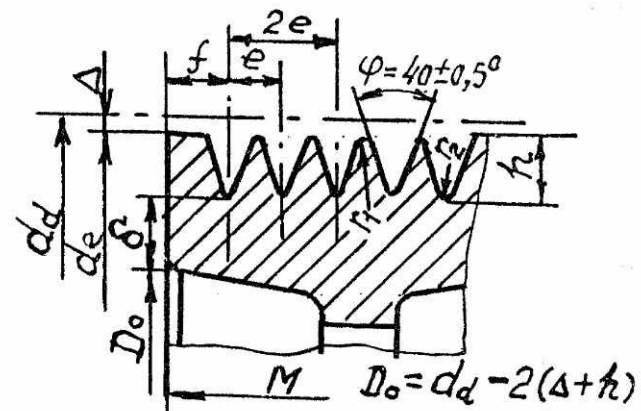


Рис.П9. Профиль канавок обода шкива для поликлиновых ремней

Таблица П9- Размеры, мм, канавок шкивов для клиновых ремней по ГОСТ Р 50641-94

Сечение ремня								Диаметр d_d для угла $\alpha \pm 0,5^\circ$			
нормальное	узкое	w_d	b_{\min}	h_{\min}^*	e	f_{\min}	r	38^0	36^0	34^0	32^0
Y	---	5,3	1,6	4,7	$8 \pm 0,3$	6,0	0,5	---	> 60	---	≤ 60
Z(O)	SPZ(YO)	8,5	2,0	7,0 9,0	$12 \pm 0,3$	7,0	0,5	> 80	---	≤ 80	---
A	SPA(YA)	11	2,75	8,7 11,0	$15 \pm 0,3$	9,0	1,0	> 118	---	≤ 118	---
B(Б)	SPB(YБ)	14	3,5	10,8 14,0	$19 \pm 0,4$	11,5	1,0	> 190	---	≤ 190	---
C(В)	SPC(YВ)	19	4,8	14,3 19,0	$25,5 \pm 0,5$	16,0	1,5	> 315	---	≤ 315	---
D(Г)	---	27	8,1	19,9	$37 \pm 0,6$	23	2,0	> 475	≤ 475	---	---
E(Д)	---	32	9,6	23,4	$44,5 \pm 0,7$	28	2,0	> 600	≤ 600	---	---

Примечание.
* - Верхние значения h_{\min} - для ремней нормального сечения, нижние значения - для узких.

Таблица П10 - Размеры, мм, канавок шкивов для поликлиновых ремней [8, с.286]

Сечение ремня	h	Δ	e	f	r_1	r_2
К	2,15 ^{+0,38}	0,95	2,4 ± 0,03	3,5	0,2 ... 0,3	0,2 ... 0,3
Л	4,68 ^{+0,38}	2,4	4,8 ± 0,04	5,5	0,4 ... 0,5	0,4 ... 0,5
М	9,6 ^{+0,77}	3,55	9,5 ± 0,05	10,0	0,8 ... 1,0	0,6 ... 0,8

Таблица П11 - Размеры, мм, обода шкива для зубчатых ремней по ОСТ 38-05114-76

m	$S_{ш}$	$h_{ш}$	$\Delta S, \Delta h$	γ° *	r_1	r_2	$\Delta r_{1,2}$	
1	1,0	1,3	± 0,1	50	0,3	0,3	± 0,1	
1,5	1,5	1,8	± 0,15		0,4	0,4		
2	1,8	2,2			0,5	0,5		
3	3,2	3,0	± 0,2	40	0,7	1,0	± 0,15	
4	4,0	4,0			1,0	1,3		
5	4,8	5,0	± 0,3		1,5	2,0		
7	7,5	8,5			2,5	3,0		± 0,2
10	11,5	12,5			3,0	3,5		± 0,3

Примечание. * - Отклонение $\Delta\gamma = + 2^\circ$.

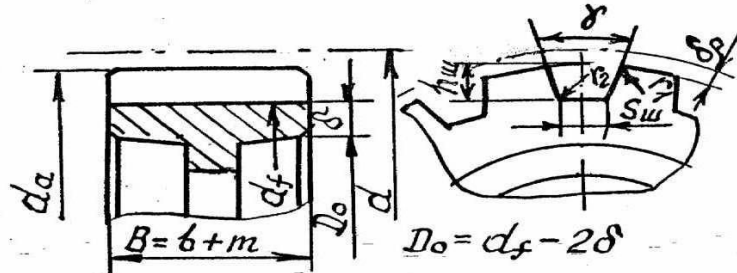


Рис.П10. Профиль зубьев обода шкива для зубчатых ремней

ВНИМАНИЕ !

В подразделе "1.2. Клиновые ремни" приведено существующее в литературе подразделение клиновых ремней на нормальные, узкие и широкие в зависимости от отношения $W/T \geq 1,2$.

Согласно ГОСТ Р ИСО 1081-94 названия клиновых ремней теперь установлены в зависимости от обратной величины T/W_p :

≈ 0,9 - узкий ремень; ≈ 0,7 - нормальный ремень; ≈ 0,5 - уширенный ремень; ≈ 0,3 - широкий ремень.

Этими определениями и следует пользоваться.

СОДЕРЖАНИЕ

ВВЕДЕНИЕ	3
1. ТИПЫ РЕМНЕЙ И ПЕРЕДАЧ	3
1.1. Плоские ремни	3
1.2. Клиновые ремни	4
1.3. Зубчатые ремни	5
2. ИСХОДНЫЕ ДАННЫЕ ДЛЯ РАСЧЕТА	6
3. ГЕОМЕТРИЧЕСКИЕ И КИНЕМАТИЧЕСКИЕ ХАРАКТЕРИСТИКИ	7
3.1. Выбор типа ремня	7
3.2. Выбор сечений клиновых ремней	7
3.3. Модуль зубчатого ремня и число зубьев шкивов	7
3.4. Диаметры шкивов и скорость ремня	8
3.5. Межцентровое расстояние	8
3.6. Угол обхвата ремнем меньшего шкива	9
3.7. Расчетная длина ремня	9
4. РАСЧЕТ ПО ТЯГОВОЙ СПОСОБНОСТИ	10
4.1. Плоскоременные передачи	10
4.2. Передачи с клиновыми ремнями	11
4.3. Зубчатоременная передача	13
4.4. Предварительное натяжение ремня	14
4.5. Силы, действующие на валы	15
5. ДОЛГОВЕЧНОСТЬ РЕМНЕЙ	15
5.1. Клиновой ремень нормального сечения	16
5.2. Другие виды ремней	17
6. ШКИВЫ	17
7. НАТЯЖНЫЕ УСТРОЙСТВА	20
8. ЛИТЕРАТУРА	20
ПРИЛОЖЕНИЕ	21