

МИНИСТЕРСТВО СЕЛЬСКОГО ХОЗЯЙСТВА РФ  
ДЕПАРТАМЕНТ НАУЧНО-ТЕХНОЛОГИЧЕСКОЙ ПОЛИТИКИ И ОБРАЗОВАНИЯ  
ФГБОУ ВО КОСТРОМСКАЯ ГСХА

Кафедра деталей машин

# ТЕОРЕТИЧЕСКАЯ МЕХАНИКА

## ДИНАМИКА

Методические указания по изучению дисциплины,  
выполнению расчётно-графической и контрольной работ  
для студентов специальности 23.05.01  
«Наземные транспортно-технологические средства»  
и направления подготовки 23.03.03  
«Эксплуатация транспортно-технологических машин и комплексов»  
очной и заочной форм обучения

*3-е издание, исправленное*

КАРАВАЕВО  
Костромская ГСХА  
2016

УДК 531.1+378.147–322.1

ББК 22.23+74.58

Т 33

*Составители:* сотрудники Костромской ГСХА д.т.н., профессор кафедры деталей машин *С.Н. Разин*, к.э.н., доцент кафедры высшей математики *А.Е. Березкина*.

*Рецензент:* к.т.н., доцент кафедры технических систем в АПК Костромской ГСХА *Д.С. Лебедев*.

*Рекомендовано к изданию методической комиссией  
инженерно-технологического факультета,  
протокол № 2 от 17 марта 2016 г.*

Т 33      **Теоретическая механика. Динамика** : методические указания по изучению дисциплины, выполнению расчётно-графической и контрольной работ для студентов специальности 23.05.01 «Наземные транспортно-технологические средства» и направления подготовки 23.03.03 «Эксплуатация транспортно-технологических машин и комплексов» очной и заочной форм обучения / сост. С.Н. Разин, А.Е. Березкина. — 3-е изд., испр. — Караваево : Костромская ГСХА, 2016. — 61 с.

В издании изложен материал в виде кратких ответов на вопросы по динамике, выносимые на экзамен, и примеры решения типовых задач; приведены 4 задачи по основным разделам динамики.

Методические указания по изучению дисциплины, выполнению расчётно-графической и контрольной работ предназначены для студентов специальности 23.05.01 «Наземные транспортно-технологические средства» и направления подготовки 23.03.03 «Эксплуатация транспортно-технологических машин и комплексов» очной и заочной форм обучения.

УДК 531.1+378.147–322.1

ББК 22.23+74.58

© ФГОУ ВПО Костромская ГСХА, 2007

© ФГОУ ВПО Костромская ГСХА, 2011, стереотип.

© ФГБОУ ВО Костромская ГСХА, 2016, испр.

© Составление, С.Н. Разин, А.Е. Березкина, 2016

© Оформление, РИО Костромской ГСХА, 2016

## ОГЛАВЛЕНИЕ

ВВЕДЕНИЕ .....	5
1. ОБЩИЕ МЕТОДИЧЕСКИЕ УКАЗАНИЯ ПО ИЗУЧЕНИЮ ДИСЦИПЛИНЫ .....	6
1.1. Закон инерции.....	6
1.2. Основной закон динамики.....	6
1.3. Закон равенства действия и противодействия .....	6
1.4. Закон независимости действия сил .....	7
1.5. Основное уравнение динамики в декартовых и естественных осях... 7	7
1.6. Решение первой задачи динамики.....	7
1.7. Решение второй задачи динамики .....	8
1.8. Дифференциальное уравнение относительного движения точки .....	8
1.9. Свободные колебания .....	9
1.10. Влияние постоянной силы на свободные колебания.....	10
1.11. Замена системы упругих элементов одним — эквивалентным .....	11
1.12. Затухающие колебания .....	12
1.13. Случай апериодического движения ( $n > k$ ).....	14
1.14. Случай апериодического движения ( $n = k$ ).....	15
1.15. Вынужденные колебания точки.....	16
1.16. Резонанс.....	17
1.17. Теорема об изменении количества движения точки .....	18
1.18. Теорема об изменении момента количества движения точки.....	19
1.19. Элементарная работа силы. Работа силы на конечном перемещении. Мощность .....	20
1.20. Работа силы тяжести .....	22
1.21. Работа силы упругости .....	22
1.22. Теорема об изменении кинетической энергии точки .....	23
1.23. Внешние и внутренние силы.....	24
1.24. Масса системы, центр масс, момент инерции системы точек относительно оси .....	25
1.25. Момент инерции однородного стержня.....	25
1.26. Момент инерции однородного кольца .....	26
1.27. Теорема Гюйгенса .....	27
1.28. Теорема о движении центра масс .....	28
1.29. Теорема об изменении количества движения системы.....	28
1.30. Связь между количеством движения системы, массой системы и скоростью ее центра масс .....	29
1.31. Применение теоремы об изменении количества движения системы к сплошным средам.....	30
1.32. Теорема об изменении момента количества движения системы ...	31

1.33. Кинетический момент твердого тела, вращающегося вокруг неподвижной оси .....	32
1.34. Теорема об изменении кинетической энергии системы .....	32
1.35. Кинетическая энергия твердого тела в различных случаях движения .....	33
1.36. Дифференциальные уравнения поступательного и вращательного движения твердого тела .....	34
1.37. Дифференциальные уравнения плоского движения.....	35
1.38. Принцип Даламбера для точки и системы.....	36
1.39. Главный вектор и главный момент сил инерции .....	36
1.40. Приведение сил инерции для различных видов движения.....	37
1.41. Принцип возможных перемещений .....	38
1.42. Общее уравнение динамики .....	39
1.43. Уравнение Лагранжа II рода .....	39
<b>2. МЕТОДИЧЕСКИЕ РЕКОМЕНДАЦИИ</b>	
<b>ПО ВЫПОЛНЕНИЮ КОНТРОЛЬНОЙ РАБОТЫ .....</b>	<b>41</b>
2.1. Задача Д1 .....	41
2.2. Задача Д2 .....	45
2.3. Задача Д3 .....	51
2.4. Задача Д4 .....	57
<b>СПИСОК РЕКОМЕНДУЕМЫХ ИСТОЧНИКОВ .....</b>	<b>61</b>

## ВВЕДЕНИЕ

Возникновение и развитие механики как науки неразрывно связано с историей производительных сил общества, с уровнем производства и техники на каждом этапе.

Становление динамики начинается только в XV-XVI столетиях. Главные заслуги в создании основ динамики принадлежат гениальным исследователям Галилео Галилею (1564-1642) и Исааку Ньютону (1643-1727). В сочинении Ньютона «Математические начала натуральной философии», изданном в 1687 году, и были изложены в систематическом виде основные законы классической механики (законы Ньютона).

В XVIII веке начинается интенсивное формирование в механике аналитических методов, т.е. методов, основанных на применении дифференциального и интегрального исчисления. Методы решения задач динамики точки и твердого тела путем составления и интегрирования соответствующих дифференциальных уравнений были разработаны великим математиком и механиком Л. Эйлером (1707-1783). Из других исследований в этой области наибольшее значение для развития механики имели труды выдающихся французских ученых Ж. Даламбера (1717-1783) и Ж. Лагранжа (1736-1813).

В России на развитие исследований по механике большое влияние оказали труды гениального ученого и мыслителя М.В. Ломоносова (1711-1765), М.В. Остроградского (1801-1861), П.Л. Чебышева (1821-1894), С.В. Ковалевской (1850-1891), А.М. Ляпунова (1857-1918), И.В. Мещерского (1859-1935), А.Н. Крылова (1863-1945), Н.Е. Жуковского (1847-1921).

В наши дни перед отечественной наукой и техникой стоят важнейшие задачи по ускорению научно-технического прогресса. Для решения этой задачи имеет важное значение повышение качества подготовки инженерных кадров, расширение теоретической базы их знаний, в том числе в области одной из фундаментальных общенаучных дисциплин — теоретической механики.

# 1. ОБЩИЕ МЕТОДИЧЕСКИЕ УКАЗАНИЯ ПО ИЗУЧЕНИЮ ДИСЦИПЛИНЫ

## 1.1. Закон инерции

Всякое тело сохраняет состояние покоя или равномерного прямолинейного движения до тех пор, пока оно не будет выведено из этого состояния другими телами. Система отсчёта, в которой выполняется закон инерции, называется *инерциальной*. В большинстве задач в качестве инерциальной можно принять систему отсчёта, связанную с Землёй.

## 1.2. Основной закон динамики

Ускорение, получаемое точкой под действием силы пропорционально величине этой силы и обратно пропорционально массе точки. Направление ускорения совпадает с направлением силы:

$$\bar{a} = \bar{F} / m \text{ или } m \cdot \bar{a} = \bar{F}.$$

Из формулы видно, что под действием одной и той же силы точка с большей массой получает меньшее ускорение. Свойство тела сохранять состояние своего движения называется *инертностью*, следовательно, тело с большей массой обладает большей инертностью.

## 1.3. Закон равенства действия и противодействия

При всяком взаимодействии силы действия и противодействия равны по величине, имеют общую линию действия и направлены в противоположные стороны.

Следует иметь в виду, что силы действия и противодействия не уравновешивают друг друга, поскольку они приложены к разным телам (рис. 1).

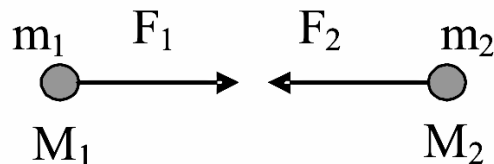


Рис. 1

Пусть на точку M<sub>1</sub> массой m<sub>1</sub> действует сила F<sub>2</sub> со стороны точки M<sub>2</sub>, а на точку M<sub>2</sub> массой m<sub>2</sub> действует сила F<sub>1</sub> со стороны точки M<sub>1</sub>. Тогда по закону равенства действия и противодействия F<sub>1</sub> = F<sub>2</sub>, или m<sub>1</sub>a<sub>1</sub> = m<sub>2</sub>a<sub>2</sub>. Отсюда имеем:  $\frac{a_1}{a_2} = \frac{m_2}{m_1}$  — ускорения, получаемые точками

при их взаимодействии, обратно пропорциональны массам точек.

## 1.4. Закон независимости действия сил

Ускорение, получаемое точкой под действием системы сил, равно геометрической сумме ускорений, которое она получила бы под действием каждой из сил в отдельности.

Этот закон позволяет записать основной закон динамики для случая, когда на точку действует несколько сил:

$$m \cdot \bar{a} = \sum_{k=1}^n \bar{F}_k, \quad (1)$$

где  $\bar{a} = \bar{a}_1 + \bar{a}_2 + \dots + \bar{a}_n$ ,  $\bar{a}_i$  — ускорение, получаемое точкой под действием силы  $\bar{F}_i$ .

## 1.5. Основное уравнение динамики в декартовых и естественных осях

Спроектируем уравнение (1) на декартовые оси координат.

$$\begin{cases} ma_x = \sum F_{kx} \\ ma_y = \sum F_{ky} \\ ma_z = \sum F_{kz} \end{cases}, \text{ но } \begin{cases} a_x = \ddot{x} \\ a_y = \ddot{y} \\ a_z = \ddot{z} \end{cases}. \text{ Тогда } \begin{cases} m\ddot{x} = \sum F_{kx} \\ m\ddot{y} = \sum F_{ky} \\ m\ddot{z} = \sum F_{kz} \end{cases}$$

Это и есть основные уравнения динамики в декартовых осях. Часто эти уравнения называют *дифференциальными уравнениями движения точки*. Если уравнение (1) спроектировать на естественные оси координат  $(\bar{\tau}, \bar{n}, \bar{b})$ , то получим

$$\begin{cases} ma_\tau = \sum F_{k\tau} \\ ma_n = \sum F_{kn} \\ ma_b = \sum F_{kb} \end{cases}, \text{ но } \begin{cases} a_\tau = dv / dt \\ a_n = v^2 / \rho \\ a_b = 0 \end{cases}. \text{ Тогда } \begin{cases} mdv / dt = \sum F_{k\tau} \\ mv^2 / \rho = \sum F_{kn} \\ 0 = \sum F_{kb} \end{cases}$$

Это и есть основные уравнения динамики в естественных осях.

## 1.6. Решение первой задачи динамики

*Первая задача динамики (прямая) заключается в том, что по известной массе точки и закону её движения требуется определить неизвестную силу, действующую на эту точку.*

Очевидно, для решения этой задачи необходимо уметь брать производную.

## Последовательность решения задач динамики

1. Нарисовать чертёж (схему).
2. Приложить к материальной точке активные силы и реакции связей.
3. Показать направление движения точки и выбрать оси координат. Одну из осей необходимо направить по скорости. Если в задаче дан радиус кривизны траектории или известно, что точка движется по окружности, то это говорит о том, что при решении задачи следует использовать естественные оси координат.
4. Записать основное уравнение динамики в проекции на выбранные оси и определить неизвестные.

### 1.7. Решение второй задачи динамики

*Вторая задача динамики (обратная) заключается в том, что по известной массе точки и силам, действующим на неё, требуется определить закон движения точки.*

Решение этой задачи требует умения решать дифференциальные уравнения.

При решении второй задачи динамики могут встретиться следующие случаи:

1.  $F = \text{const}$ ; 2.  $F = f(t)$ ; 3.  $F = f(v)$ ; 4.  $F = f(x)$ ; 5.  $F = f(x; v)$ .

Для решения задачи необходимо один или два раза проинтегрировать уравнения движения точки. В случае прямолинейного движения точки интегрируют одно уравнение, записанное в проекции на ось  $x$ , совпадающую с направлением скорости. При этом если по условию задачи требуется определить время, за которое точка приобретет известную скорость или пройдет известное расстояние, ускорение представляют в виде  $a_x = \frac{dV_x}{dt}$ . Если по условию задачи требуется определить зависимость пути от скорости или скорости от пройденного расстояния, то бывает удобно представить ускорение в виде  $a_x = \frac{dV_x}{dx} \cdot \frac{dx}{dt} = \frac{V_x dV_x}{dx}$ .

### 1.8. Дифференциальное уравнение относительного движения точки

Иногда при решении задач бывает удобно рассматривать движение точки по отношению к подвижной системе отсчета. Если точка совершает сложное движение, то по теореме о сложении ускорений абсолютное ускорение есть геометрическая сумма переносного, относительного и Кориолисова ускорения, т.е.

$$\bar{a} = \bar{a}_e + \bar{a}_r + \bar{a}_c. \quad (2)$$



Подставив (2) в (1), получим

$$m \cdot \bar{a}_r = \sum_{k=1}^n \bar{F}_k - m \bar{a}_e - m \bar{a}_c. \quad (3)$$

Обозначим  $\bar{F}_e^{(u)} = -m \bar{a}_e$ ,  $\bar{F}_c^{(u)} = -m \bar{a}_c$ . Тогда формула (3)

с учетом обозначений примет вид  $m \cdot \bar{a}_r = \sum_{k=1}^n \bar{F}_k + \bar{F}_e^{(u)} + \bar{F}_c^{(u)}$ .

Это и есть дифференциальное уравнение относительного движения точки. Дифференциальное уравнение относительного движения точки ничем не отличается от основного уравнения динамики, если к силам, действующим на точку, добавить переносную  $\bar{F}_e^{(u)}$  и Кориолисову  $\bar{F}_c^{(u)}$  силы инерции. Если переносное движение является поступательным, прямолинейным и равномерным, то  $\bar{a}_c = 0$  и  $\bar{a}_e = 0$ . В этом случае дифференциальное уравнение относительного движения будет совпадать с основным уравнением динамики. Это говорит о том, что система отсчёта, двигающаяся относительно неподвижной поступательно, равномерно и прямолинейно, является инерциальной.

### 1.9. Свободные колебания

Свободными называются колебания точки, происходящие под действием только восстанавливающей силы. Сила называется восстанавливающей, если она все время стремится вернуть точку в положение равновесия. Примером восстанавливающей силы является сила упругости пружины. Если восстанавливающая сила пропорциональна смещению точки из положения равновесия, то она называется линейной восстанавливающей силой.

Пусть на точку  $M$  массой  $m$  действует линейная восстанавливающая сила упругости (рис. 2):  $F_{упр} = c\Delta$ , где  $c$  — жесткость пружины (физический смысл жесткости — это сила, необходимая для деформации пружины на единицу длины), Н/м;  $\Delta$  — деформация пружины, м.

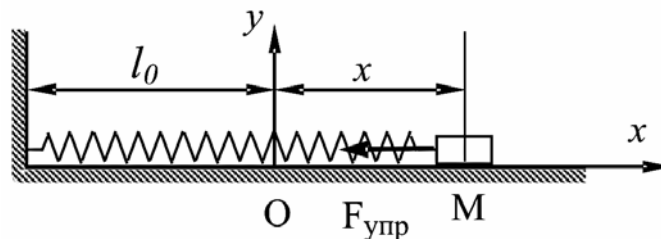


Рис. 2

На рис. 2  $l_0$  — длина недеформированной пружины. Выбрав начало координат в положении равновесия — т. О, запишем основное уравнение динамики в проекции на ось  $x$ :  $ma_x = -F_{упр}$ , или  $m\ddot{x} = -cx$ .

Отсюда получим

$$\ddot{x} + k^2 x = 0. \quad (4)$$

Выражение (4) — это и есть уравнение свободных колебаний точки. Здесь  $k = \sqrt{c/m}$  называется круговой частотой колебаний (физический смысл: число колебаний за  $2\pi$  секунд),  $c^{-1}$ . Общее решение дифференциального уравнения (4) имеет вид

$$x = C_1 \cos kt + C_2 \sin kt. \quad (5)$$

Взяв производную по времени, имеем

$$\dot{x} = -C_1 k \sin kt + C_2 k \cos kt. \quad (6)$$

Постоянные интегрирования  $C_1$  и  $C_2$  найдем из начальных условий:

$$\text{при } t = 0, \quad x = x_0, \quad \dot{x} = v_0. \quad (7)$$

Подставив (7) в (5) и (6), находим  $C_1 = x_0$ ,  $C_2 = v_0/k$ .

С учетом этого решение (5) принимает вид

$$x = x_0 \cos kt + \frac{v_0}{k} \sin kt. \quad (8)$$

Решение (8) можно записать в виде

$$x = a \sin(kt + \beta), \quad (9)$$

где  $a = \sqrt{x_0^2 + (v_0/k)^2}$  — амплитуда колебаний, м;  $\beta = \arctg(x_0 k / v_0)$  — начальная фаза колебаний, рад.

Из (9) видно, что свободные колебания являются гармоническими. Период колебаний можно найти по формуле:

$$T = \frac{2\pi}{k} = 2\pi\sqrt{m/c}. \quad (10)$$

### 1.10. Влияние постоянной силы на свободные колебания

Пусть, кроме силы упругости, на точку действует некоторая постоянная сила  $F$  (рис. 3).

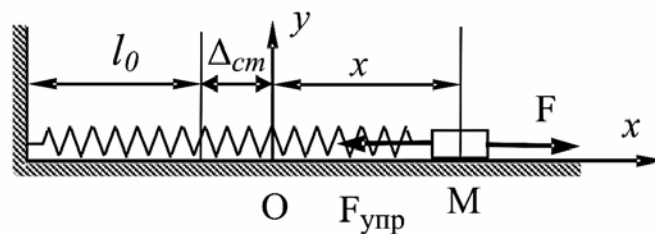


Рис. 3

В этом случае основное уравнение динамики примет вид

$$ma_x = -F_{\text{упр}} + F. \quad (11)$$

Выбрав начало координат в положении равновесия — т. О, имеем:

$F_{\text{упр}} = c\Delta = c(x + \Delta_{\text{ст}})$ , где  $\Delta_{\text{ст}}$  — статическая деформация пружины под действием силы  $F$ .

С учетом этого уравнение (11) примет вид:  $m\ddot{x} = -cx - c\Delta_{\text{ст}} + F$ .

Но  $F - c\Delta_{\text{ст}} = 0$ , тогда получим

$$m\ddot{x} + cx = 0 \text{ или } \ddot{x} + k^2x = 0, \quad (12)$$

где  $k = \sqrt{c/m}$ .

Сравнивая уравнения (4) и (12), видим, что они совпадают. Следовательно, совпадают и их решения. Таким образом, постоянная сила не изменяет характер колебаний точки, она лишь смещает центр колебаний в направлении действия силы на расстояние, равное статической деформации пружины.

По формуле (10):  $T = 2\pi\sqrt{m/c}$ , учитывая, что  $c = F/\Delta_{\text{ст}}$ , имеем  $T = 2\pi\sqrt{m\Delta_{\text{ст}}/F}$ . Если постоянная сила является силой тяжести, то  $F = mg$  и период колебаний можно найти по формуле:  $T = 2\pi\sqrt{\Delta_{\text{ст}}/g}$ .

### 1.11. Замена системы упругих элементов одним — эквивалентным

Упругий элемент называется эквивалентным данной системе упругих элементов, если под действием одной и той же силы перемещения ее точки приложения совпадают.

а) *Параллельное* соединение упругих элементов с жесткостями  $c_1$  и  $c_2$  изображено на рис. 4 слева.

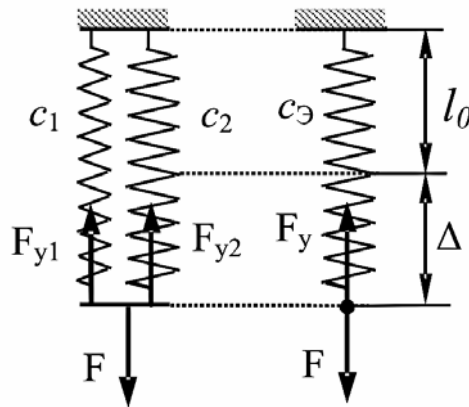


Рис. 4

В положении равновесия сила  $F$  уравнивается двумя силами  $Fy_1 = c_1 \Delta$  и  $Fy_2 = c_2 \Delta$ :

$$F = Fy_1 + Fy_2 = c_1 \Delta + c_2 \Delta = \Delta(c_1 + c_2). \quad (13)$$

У эквивалентного данной системе упругого элемента (рис. 4 справа) с жесткостью  $c_{\text{Э}}$  сила  $F$  уравнивается одной силой

$$F = Fy = c_{\text{Э}} \Delta. \quad (14)$$

Приравняв правые части формул (13) и (14), получим:  $c_{\text{Э}} = c_1 + c_2$ .

Из этой формулы видно, что в случае параллельного соединения упругих элементов жесткость эквивалентного упругого элемента больше жесткости любого из них.

б) *Последовательное* соединение упругих элементов с жесткостями  $c_1$  и  $c_2$  изображено на рис. 5 слева.

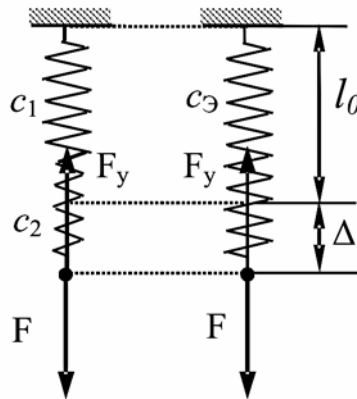


Рис. 5

Каждый из упругих элементов под действием силы  $F$  получит деформацию растяжения  $\Delta_1 = F/c_1$  и  $\Delta_2 = F/c_2$ . Деформация эквивалентного упругого элемента под действием силы  $F$  равна  $\Delta = F/c_{\text{Э}}$ . Жесткость эквивалентного упругого элемента найдем из условия равенства деформаций:  $\Delta = \Delta_1 + \Delta_2$ , тогда  $F/c_{\text{Э}} = F/c_1 + F/c_2$ . После несложных преобразований найдем

$$c_{\text{Э}} = \frac{c_1 c_2}{c_1 + c_2}. \quad (15)$$

Из (15) видно, что в случае последовательного соединения упругих элементов жесткость эквивалентного упругого элемента меньше жесткости любого из них.

## 1.12. Затухающие колебания

В реальных условиях материальная точка, совершающая колебания, испытывает сопротивление движению, поэтому кроме восстанавливающей силы на нее действует сила сопротивления среды, направленная в сторону, противоположную движению материальной точки (рис. 6).

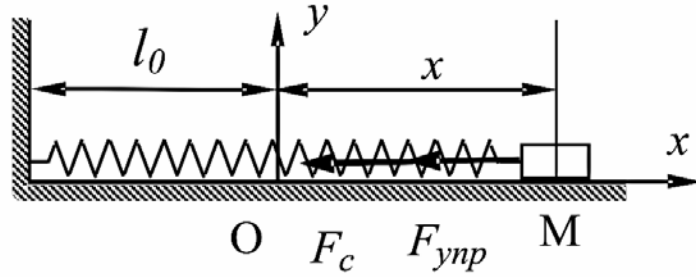


Рис. 6

Сопротивление воздуха при малых скоростях движения пропорционально первой степени скорости:  $\bar{F}_c = -\alpha \bar{v}$ . Выбрав начало координат в положении равновесия — т. О, запишем основное уравнение динамики в проекции на ось  $x$ :  $ma_x = -F_{упр} - F_c$  или  $m\ddot{x} = -cx - \alpha \dot{x}$ . Отсюда получим

$$\ddot{x} + 2n\dot{x} + k^2x = 0. \quad (16)$$

Это уравнение описывает движение точки под действием восстанавливающей силы с учетом сопротивления среды. Здесь обозначено  $k = \sqrt{c/m}$ ,  $2n = \alpha/m$ . Найдем корни характеристического уравнения  $\lambda^2 + 2n\lambda + k^2 = 0$ , соответствующего уравнению (16):

$$\lambda_{1,2} = -n \pm \sqrt{n^2 - k^2}. \quad (17)$$

Если  $n < k$  (случай малого сопротивления среды), то корни характеристического уравнения  $\lambda_{1,2} = -n \pm i\sqrt{k^2 - n^2}$  являются комплексно-сопряженными, и решение уравнения (16) имеет вид

$$x = e^{-nt} (C_1 \cos k_1 t + C_2 \sin k_1 t). \quad (18)$$

В решении (18) обозначено:  $k_1 = \sqrt{k^2 - n^2}$ .

Взяв производную по времени от (18) и используя начальные условия, можно определить постоянные интегрирования  $C_1$  и  $C_2$ .

Решение (18) можно записать в виде

$$x = ae^{-nt} \sin(kt + \beta). \quad (19)$$

График функции (19) показан на рис. 7.

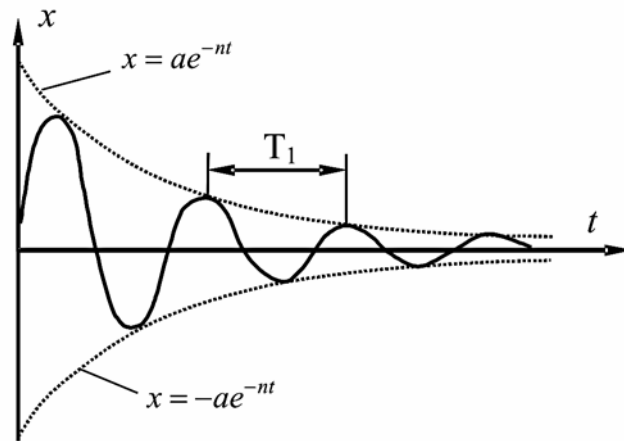


Рис. 7

Из графика видно, что движение точки в этом случае носит колебательный характер. При этом максимальные отклонения точки от положения равновесия с течением времени убывают по экспоненте. Такие колебания называются *затухающими*. Функция (19) не является периодической, тем не менее, *периодом колебаний* в этом случае называют промежуток времени между двумя последовательными максимальными отклонениями точки от положения равновесия в одну сторону. Его можно найти по формуле

$$T_1 = 2\pi / k_1 = 2\pi / \sqrt{k^2 - n^2} = \frac{2\pi / k}{\sqrt{1 - (n/k)^2}} = \frac{T}{\sqrt{1 - (n/k)^2}}, \quad (20)$$

где  $T$  — период соответствующих свободных колебаний.

Из формулы (20) видно, что  $T_1 > T$ . Скорость убывания амплитуды колебаний характеризует коэффициент, называемый *декрементом* колебаний:  $e^{nT_1}$ . Этот коэффициент показывает, во сколько раз уменьшается максимальное отклонение точки от положения равновесия за один период.

### 1.13. Случай апериодического движения ( $n > k$ )

Если  $n > k$  (*случай большого сопротивления среды*), то корни характеристического уравнения (17)  $\lambda_{1,2} = -n \pm \sqrt{n^2 - k^2}$  являются действительными и отрицательными. Решение уравнения (16) в этом случае имеет вид

$$x = C_1 \cdot e^{\lambda_1 t} + C_2 \cdot e^{\lambda_2 t}. \quad (21)$$

Взяв производную по времени от (21) и используя начальные условия, можно определить постоянные интегрирования  $C_1$  и  $C_2$ .

Сценарии развития событий в этом случае показаны на рис. 8.

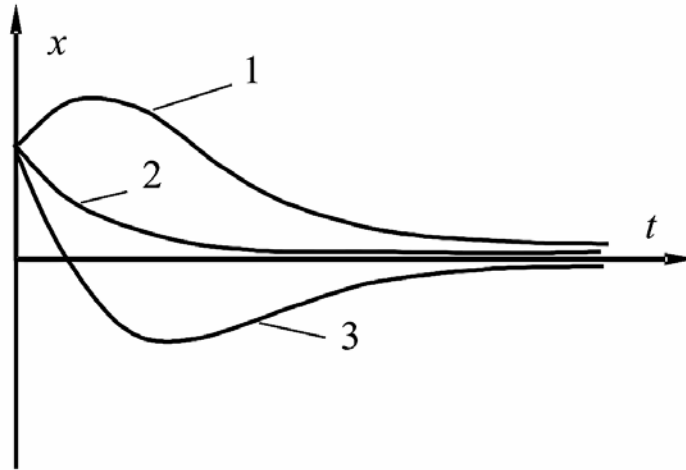


Рис. 8

Из графиков видно, что движение точки в этом случае носит не колебательный характер и точка с течением времени асимптотически приближается к положению равновесия:  $\lim_{t \rightarrow \infty} x = 0$ .

При этом кривая 1 соответствует случаю, когда  $\dot{x}_0 > 0$ ; кривая 2 соответствует случаю, когда  $\dot{x}_0 = 0$ ; кривая 3 соответствует случаю, когда  $\dot{x}_0 < 0$ . Во всех трех примерах принято, что  $x_0 > 0$ .

#### 1.14. Случай апериодического движения ( $n = k$ )

Если  $n = k$  (это также случай большого сопротивления среды), то корень характеристического уравнения (17)  $\lambda_{1,2} = -n$ , то есть является кратным, действительным и отрицательным. Решение уравнения (16) в этом случае имеет вид

$$x = (C_1 + C_2 t)e^{-nt}. \quad (22)$$

Взяв производную по времени от (22) и используя начальные условия, можно определить постоянные интегрирования  $C_1$  и  $C_2$ . В этом случае, найдя предел по правилу Лопиталя, получим

$$\lim_{t \rightarrow \infty} x = \lim_{t \rightarrow \infty} \frac{C_1 + C_2 t}{e^{nt}} = \lim_{t \rightarrow \infty} \frac{C_2}{ne^{nt}} = 0.$$

Следовательно, и в этом случае движение точки носит неколебательный характер, и точка с течением времени асимптотически приближается к положению равновесия. Сценарии развития событий в этом случае такие же, как и на рис. 8.

### 1.15. Вынужденные колебания точки

Рассмотрим движение точки (рис. 9) под действием восстанавливающей и некоторой периодической силы:  $F = F_0 \cdot \sin(\omega t)$ , сопротивление среды не учитываем.

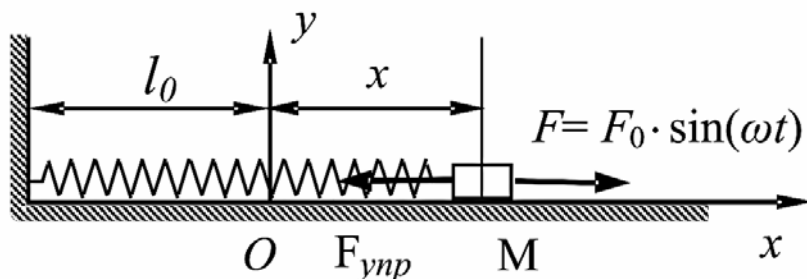


Рис. 9

Колебания точки под действием этих сил называются вынужденными. Уравнение движения точки в этом случае имеет вид

$$m\ddot{x} = -cx + F_0 \sin(\omega t).$$

Разделив на массу и обозначив  $k^2 = c/m$ ,  $H_0 = F_0/m$ , получим уравнение вынужденных колебаний точки без учета сопротивления среды:

$$\ddot{x} + k^2 x = H_0 \cdot \sin(\omega t). \quad (23)$$

Уравнение (23) является неоднородным. Его общее решение  $x = x_1 + x_2$ , где  $x_1 = C_1 \cos kt + C_2 \sin kt$  — общее решение соответствующего однородного уравнения;  $x_2$  — частное решение уравнения (23). Частное решение ищем в виде  $x_2 = A \cdot \sin(\omega t)$ . Подставив это решение в уравнение (23), найдем амплитуду вынужденных колебаний  $A$ :

$$A = \frac{H_0}{k^2 - \omega^2} = \frac{F_0/m}{k^2(1 - \omega^2/k^2)} = \frac{1}{1 - \omega^2/k^2} \frac{F_0}{c} = \eta \frac{F_0}{c}.$$

Общее решение уравнения (23):

$$x = C_1 \cos kt + C_2 \sin kt + \frac{F_0/c}{1 - \omega^2/k^2} \sin \omega t. \quad (24)$$

Постоянные интегрирования  $C_1$  и  $C_2$  можно найти из начальных условий: при  $t = 0$ ,  $x = x_0$ ,  $\dot{x} = v_0$ . Коэффициент  $\eta = \frac{1}{1 - \omega^2/k^2}$  называется коэффициентом динамичности (рис. 10) и показывает, во сколько раз амплитуда вынужденных колебаний больше статического смещения точки под действием силы  $F_0$ .



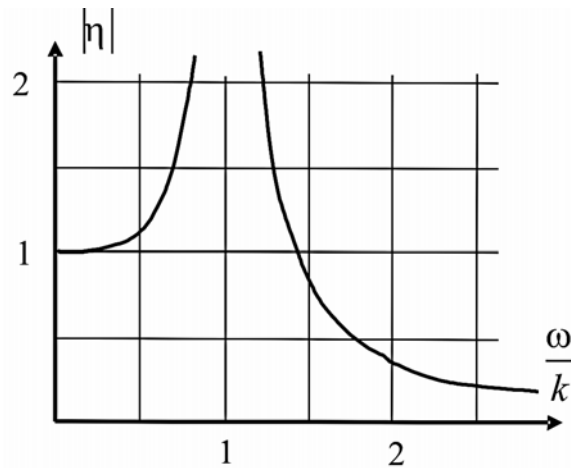


Рис. 10

### 1.16. Резонанс

Резонансом называется явление, возникающее в случае, когда частота свободных колебаний  $k$  совпадает с частотой возмущающей силы  $\omega$ . В этом случае коэффициент динамичности  $\eta = \infty$ , и функция (24) уже не является решением уравнения (23), так как амплитуда вынужденных колебаний равна бесконечности. Уравнение движения точки в этом случае имеет вид ( $p = k = \omega$ ):

$$\ddot{x} + p^2 x = H_0 \cdot \sin(p t). \quad (25)$$

Наибольший интерес представляет частное решение уравнения (25), соответствующее вынужденным колебаниям, поскольку свободные колебания быстро затухают, даже при наличии малого сопротивления среды. Частное решение уравнения (25) ищем в виде

$$x_2 = A \cdot t \cdot \cos(p t).$$

Взяв от  $x_2$  вторую производную по времени, найдем  $\ddot{x}_2 = -2Ap \sin(p t) - Ap^2 t \cos(p t)$ . Подставив  $x_2$  и  $\ddot{x}_2$  в (25), получим:

$$-2Ap \sin(p t) - Ap^2 t \cos(p t) + Ap^2 t \cos(p t) = H_0 \cdot \sin(p t).$$

Два последних слагаемых в левой части равенства взаимно уничтожаются. Тогда, приравняв коэффициенты при  $\sin(p t)$ , находим

$$A = -\frac{H_0}{2p}.$$

В результате, частное решение уравнения (25), описывающее вынужденные колебания при резонансе, примет вид

$$x_2 = -\frac{H_0}{2p} t \cos(p t).$$

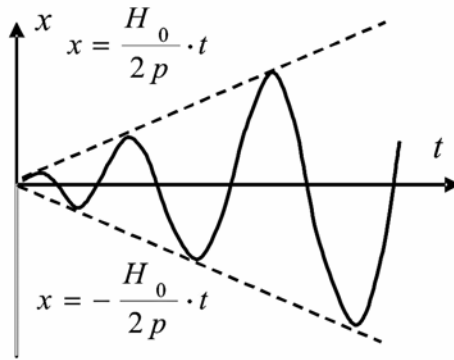


Рис. 11

Из рисунка видно, что амплитуда колебаний точки при резонансе нарастает с течением времени. Поэтому если рабочая частота выше собственной частоты колебаний, то стараются достичь ее как можно быстрее, чтобы при переходе через резонансную частоту не успели развиться слишком большие колебания.

### 1.17. Теорема об изменении количества движения точки

Количеством движения точки называется вектор, равный произведению массы точки на её скорость  $m\bar{V}$  (рис. 12).

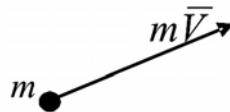


Рис. 12

Запишем основное уравнение динамики:  $m\bar{a} = \sum \bar{F}_k$  или  $m \frac{d\bar{V}}{dt} = \sum \bar{F}_k$ . Внося массу под знак дифференциала ( $m = const$ ), получим теорему об изменении количества движения точки в дифференциальной форме:  $\frac{d(m\bar{V})}{dt} = \sum \bar{F}_k$  — производная по времени от количества движения точки равна сумме сил, действующих на нее. Разделяя переменные

и интегрируя, имеем  $\int_{\bar{v}_0}^{\bar{v}} d(m\bar{V}) = \int_{t_0}^t \sum \bar{F}_k dt$ . Поменяв местами действия суммирования и интегрирования в правой части уравнения, взяв интеграл в

левой части уравнения и обозначив  $\int_{t_0}^t \bar{F}_k dt = \bar{S}_k$ , получим теорему об изменении количества движения точки в интегральной форме:

$$m\bar{V} - m\bar{V}_0 = \sum \bar{S}_k \quad (26)$$

Вектор  $\bar{S}_k$  называется импульсом силы. Если  $\bar{F} = \text{const}$ , то  $\bar{F} = \bar{S} \cdot t$ .

*Изменение количества движения точки за некоторый промежуток времени равно сумме импульсов сил, действующих на неё за тот же промежуток времени.*

Теорема об изменении количества движения точки векторная, ее можно записать в проекциях на оси координат:

$$mV_x - mV_{0x} = \sum S_{kx} ;$$

$$mV_y - mV_{0y} = \sum S_{ky} ;$$

$$mV_z - mV_{0z} = \sum S_{kz} .$$

### 1.18. Теорема об изменении момента количества движения точки

Моментом количества движения точки относительно т. О называется вектор  $\bar{l}_O$ , равный векторному произведению радиус-вектора, проведенного из т. О в рассматриваемую точку на вектор ее количества движения (рис. 13).

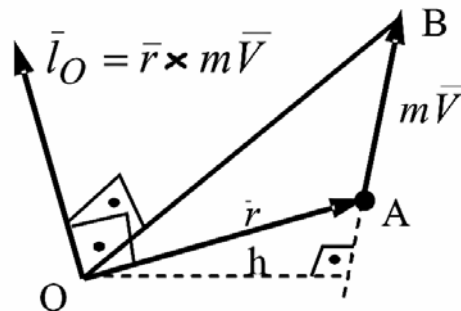


Рис. 13

$$\bar{l}_O = \bar{m}_O(m\bar{V}) = \bar{r} \times m\bar{V} .$$

Понятие момента количества движения точки вводится по аналогии с понятием момента силы:

$$\bar{m}_O(\bar{F}) = \bar{m}_O(\bar{F}) = \bar{r} \times \bar{F} ,$$

т.е. модуль момента количества движения точки можно найти по формуле:  $|\bar{l}_O| = |m\bar{V}| \cdot h$ , где  $h$  — плечо. Направление вектора  $\bar{l}_O$  определяется по правилу векторного произведения. Геометрически момент количества движения точки равен удвоенной площади  $\Delta OAB$ .

Теорема: Производная по времени от момента количества движения точки относительно центра  $O$  равна сумме моментов сил, действующих на неё, относительно того же центра:

$$\frac{d\bar{l}_O}{dt} = \sum \bar{m}_O(\bar{F}_k). \quad (27)$$

Доказательство: 
$$\frac{d\bar{l}_O}{dt} = \frac{d(\bar{r} \times m\bar{V})}{dt} = \frac{d\bar{r}}{dt} \times m\bar{V} + \bar{r} \times \frac{d(m\bar{V})}{dt}.$$

Но  $\frac{d\bar{r}}{dt} = \bar{V}$ , а по теореме об изменении количества движения  $\frac{d(m\bar{V})}{dt} = \sum \bar{F}_k$ , тогда 
$$\frac{d\bar{l}_O}{dt} = \bar{V} \times m\bar{V} + \bar{r} \times \sum \bar{F}_k.$$

Учитывая, что векторное произведение двух параллельных векторов равно нулю:  $\bar{V} \times m\bar{V} = 0$ , а  $\bar{r} \times \sum \bar{F}_k = \sum \bar{m}_O(\bar{F}_k)$ , получим: 
$$\frac{d\bar{l}_O}{dt} = \sum \bar{m}_O(\bar{F}_k),$$
 что и требовалось доказать.

Теорема об изменении момента количества движения точки векторная, поэтому её можно записать в проекциях на оси координат:

$$\frac{dl_x}{dt} = \sum m_x(\bar{F}_k); \quad \frac{dl_y}{dt} = \sum m_y(\bar{F}_k); \quad \frac{dl_z}{dt} = \sum m_z(\bar{F}_k).$$

### 1.19. Элементарная работа силы. Работа силы на конечном перемещении. Мощность

Работа постоянной силы на прямолинейном перемещении (рис. 14) равна скалярному произведению вектора силы на вектор перемещения:

$$A = F \cdot s \cdot \cos \alpha.$$

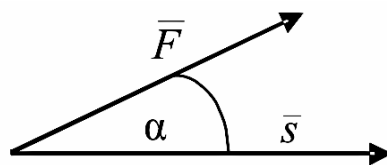


Рис. 14

Если сила, действующая на точку, является переменной или её перемещение является криволинейным (рис. 15), то в этом случае вводится понятие элементарной работы силы  $dA$ , которой называется работа силы на бесконечно малом перемещении. Поскольку бесконечно малое перемещение можно считать прямолинейным, а силу на этом перемещении постоянной, то 
$$dA = |\bar{F}| \cdot |d\bar{r}| \cdot \cos \alpha.$$

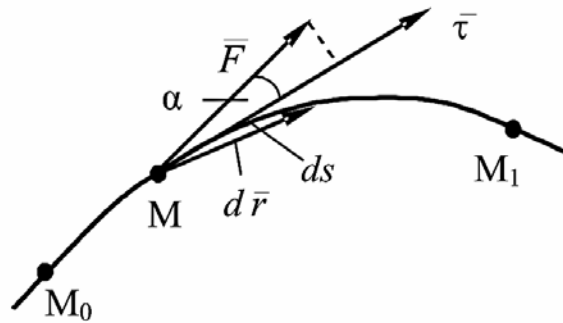


Рис. 15

Соответственно элементарная работа силы равна скалярному произведению вектора силы на вектор элементарного перемещения:  $dA = \vec{F} \cdot d\vec{r}$ . Если раскрыть скалярное произведение, то получим

$$dA = F_x dx + F_y dy + F_z dz . \quad (28)$$

Учитывая, что направление вектора  $d\vec{r}$  в пределе совпадает с направлением вектора  $\vec{\tau}$ , а  $|d\vec{r}| = ds$ , получим еще одну формулу:  $dA = F_\tau ds$ .

Работа силы на конечном перемещении  $M_0M_1$  равна взятому вдоль этого перемещения интегралу от элементарной работы:

$$A = \int_{(M_0)}^{(M_1)} dA = \int_{(M_0)}^{(M_1)} F_\tau ds = \dots = \int_{(M_0)}^{(M_1)} F_x dx + F_y dy + F_z dz .$$

Геометрически работа силы равна площади криволинейной трапеции (рис. 16).

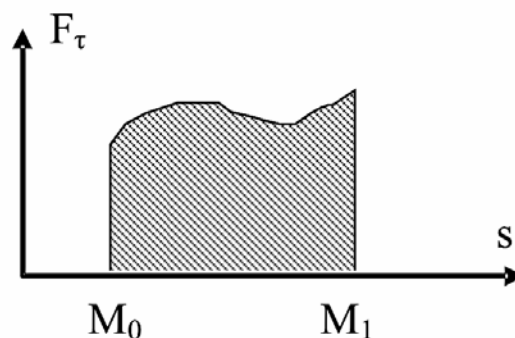


Рис. 16

Средней мощностью силы называется отношение работы силы к промежутку времени, за который она совершена:  $N_{cp} = A / \Delta t$ . Мощностью силы в данный момент называется отношение элементарной работы к бесконечно малому промежутку времени:

$$dN = dA / dt = \vec{F} \cdot \frac{d\vec{r}}{dt} = \vec{F} \cdot \vec{V}, \text{ т.е. мощность силы равна скалярному}$$

произведению вектора силы на скорость. Работа измеряется в джоулях, а мощность в ваттах:  $1 \text{ Дж} = 1 \text{ Н}\cdot\text{м}$ .  $1 \text{ Вт} = 1 \text{ Дж/с}$ .

### 1.20. Работа силы тяжести

Пусть точка переместилась из положения  $M_0$  в положение  $M_1$ , как показано на рис. 17. Силу тяжести на этом перемещении считаем постоянной.

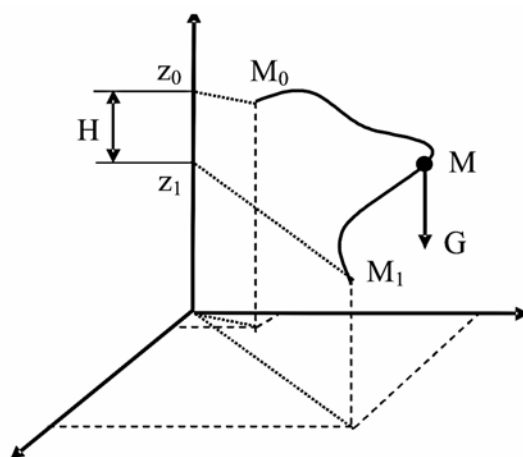


Рис. 17

Это можно сделать, если перемещение происходит вблизи поверхности земли. Для определения работы силы тяжести воспользуемся формулой (28).

Из рис. 17 видно, что:  $F_x = F_y = 0$ , а  $F_z = -G$ ,

тогда 
$$A = \int_{z_0}^{z_1} -G dz = -G(z_1 - z_0) = G(z_0 - z_1).$$

Окончательно  $A = G \cdot H$ .

*Работа силы тяжести тела равна произведению силы тяжести на высоту*, при этом работа положительна, если тело опускается вниз, и отрицательна, если тело поднимается. Работа силы тяжести не зависит от траектории, по которой перемещается точка, а зависит лишь от её начального и конечного положения. Работа силы тяжести на замкнутом перемещении равна нулю.

### 1.21. Работа силы упругости

Определим работу силы упругости на перемещении груза  $M$  из положения  $M_0$  в положение  $M_1$  (рис. 18). Силу упругости считаем пропорциональной деформации упругого элемента с жесткостью  $s$ ,

Н/м. В этом случае силу упругости можно найти по формуле  $F_{упр} = cx$ , где  $x$  — деформация упругого элемента в рассматриваемом положении, которая равна координате  $x$  груза  $M$ .

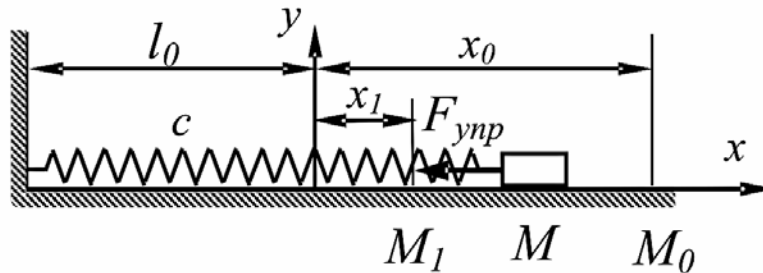


Рис. 18

Для определения работы силы тяжести воспользуемся формулой (28). Из рис.18 видно, что:  $F_x = -F_{упр} = -cx$ , а  $F_y = F_z = 0$ , тогда

$$A = \int_{x_0}^{x_1} -cxdx = -0,5c(x_1^2 - x_0^2) = 0,5c(x_0^2 - x_1^2).$$

Работа силы упругости равна половине произведения жесткости упругого элемента на разность квадратов начальной и конечной деформации.

### 1.22. Теорема об изменении кинетической энергии точки

Кинетической энергией точки называется скалярная величина, равная половине произведения массы точки на квадрат ее скорости:  $T = \frac{1}{2}mV^2$ . Пусть точка  $M$  перемещается из положения  $M_0$  в положение  $M_1$  (рис. 19) под действием системы сил  $\vec{F}_1, \vec{F}_2, \dots, \vec{F}_n$ .

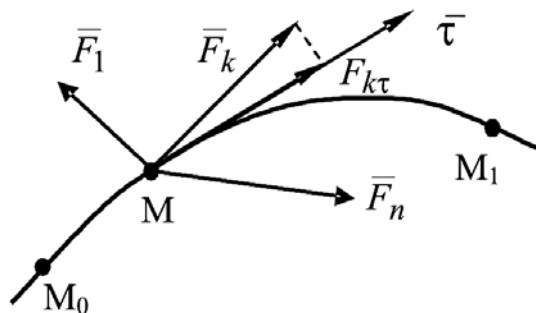


Рис. 19

Воспользуемся основным уравнением динамики в проекции на касательную:  $ma_\tau = \sum F_{k\tau}$  или  $m \frac{dV}{dt} = \sum F_{k\tau}$ .

Учитывая, что  $m \frac{dV}{dt} = m \frac{dV}{ds} \cdot \frac{ds}{dt} = mV \frac{dV}{ds} = \frac{d(mV^2/2)}{ds}$ , получим

$$\frac{d(mV^2/2)}{ds} = \sum F_{k\tau} \text{ или } d(mV^2/2) = \sum F_{k\tau} ds. \quad (29)$$

Но  $F_{k\tau} ds = dA_k$  — элементарная работа силы  $Fk$ , а  $mV^2/2 = T$  — кинетическая энергия точки. С учетом этого формула (29) примет вид

$$d(T) = \sum dA_k \text{ или, разделив на } dt, \frac{dT}{dt} = \sum N_k. \quad (30)$$

Формула (30) — это и есть теорема об изменении кинетической энергии точки в дифференциальной форме: *производная по времени от кинетической энергии точки равна сумме мощностей сил, действующих на нее.*

Проинтегрировав выражение (29) в пределах перемещения точки, получим теорему об изменении кинетической энергии в интегральной форме:

$$mV_1^2/2 - mV_0^2/2 = \sum A_k. \quad (31)$$

*Изменение кинетической энергии точки на некотором перемещении равно сумме работ сил, приложенных к ней, на том же перемещении.*

### 1.23. Внешние и внутренние силы

Внутренними называются силы, действующие между точками, входящими в рассматриваемую систему. Они обозначаются  $\bar{F}^{(i)}$ .

Внешними называются силы, действующие между точками системы и телами, не входящими в нее. Они обозначаются  $\bar{F}^{(e)}$ . Например, для системы, состоящей из стола и тела, лежащего на нем, внутренними являются сила давления тела на стол и сила реакции стола на тело. Внешними для данной системы тел являются силы тяжести тела и стола, а также сила реакции пола на стол.

Согласно закону равенства действия и противодействия, сумма внутренних сил, а также сумма моментов внутренних сил системы относительно произвольного центра равны нулю:

$$\sum \bar{F}_k^{(i)} = 0; \quad \sum \bar{m}_O(\bar{F}_k^{(i)}) = 0. \quad (32)$$

Следует иметь в виду, что несмотря на свойства внутренних сил (32), система точек под их действием может и не находиться в равновесии, т.к. эти силы приложены к различным точкам системы.



### 1.24. Масса системы, центр масс, момент инерции системы точек относительно оси

Массой системы точек называется скалярная величина, равная сумме масс всех точек системы:  $M = \sum m_k$ .

Координаты центра масс системы (обозначается т. С) находятся по формулам, аналогичным формулам для определения координат центра тяжести:

$$M\bar{r}_C = \sum m_k \bar{r}_k, \quad (33)$$

где  $M$  и  $\bar{r}_C$  — масса системы и радиус вектор центра масс;

$m_k$  и  $\bar{r}_k$  — соответственно масса и радиус вектор точки с номером  $k$ .

Формула (33) векторная, координаты центра масс определяются по аналогичным формулам:

$$Mx_C = \sum m_k x_k; \quad My_C = \sum m_k y_k; \quad Mz_C = \sum m_k z_k. \quad (33')$$

Моментом инерции системы относительно оси называется скалярная величина, равная сумме произведений масс точек на квадрат расстояния от точек до оси (рис. 20):

$$J_z = \sum m_k r_k^2 = \sum m_k (x_k^2 + y_k^2). \quad (34)$$

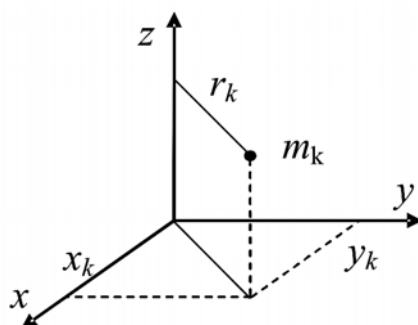


Рис. 20

### 1.25. Момент инерции однородного стержня

Найдем момент инерции однородного стержня длиной  $2l$  относительно оси  $z$ , проходящей через его центр масс (рис. 21).

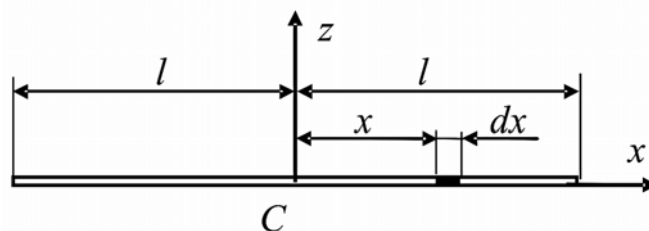


Рис. 21

Пусть  $\gamma$  — линейная плотность стержня (масса единицы его длины, кг/м). Выделим на расстоянии  $x$  от оси  $Cz$  элементарный отрезок длиной  $dx$ . Момент инерции этого элементарного отрезка относительно оси

$$Cz: dJ_{Cz} = dm \cdot x^2.$$

Но  $dm = \gamma \cdot dx$ , тогда  $dJ_{Cz} = \gamma \cdot x^2 dx$ . Проинтегрировав это выражение, получаем

$$J_{Cz} = \int_{-l}^l \gamma \cdot x^2 dx = \frac{\gamma \cdot x^3}{3} \Big|_{-l}^l = \frac{2\gamma \cdot l^3}{3}.$$

Но  $\gamma \cdot 2l = m$  — масса стержня.

Окончательно момент инерции однородного стержня длиной  $2l$  относительно центральной оси

$$J_{Cz} = \frac{m \cdot l^2}{3}.$$

### 1.26. Момент инерции однородного кольца

Найдем момент инерции однородного кольца относительно оси  $Cz$ , проходящей через его центр масс (рис. 22).

Пусть  $\gamma$  — поверхностная плотность кольца (масса единицы его площади), кг/м<sup>2</sup>. Выделим на расстоянии  $r$  от оси  $Cz$  элементарное кольцо толщиной  $dr$ . Момент инерции этого элементарного кольца относительно оси  $Cz$ :  $dJ_{Cz} = dm \cdot r^2$ .

Но  $dm = \gamma \cdot 2\pi r \cdot dr$ , тогда  $dJ_{Cz} = \gamma \cdot 2\pi r^3 \cdot dr$ .

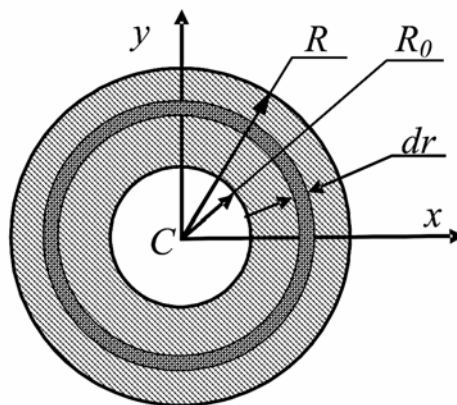


Рис. 22

Проинтегрировав это выражение, получаем

$$J_{Cz} = \int_{R_0}^R \gamma \cdot 2\pi r^3 \cdot dr = \frac{2\pi\gamma \cdot r^4}{4} \Big|_{R_0}^R = \frac{\pi\gamma(R^4 - R_0^4)}{2} = \frac{\gamma(\pi R^2 - \pi R_0^2)(R^2 + R_0^2)}{2}.$$

Но  $\gamma(\pi R^2 - \pi R_0^2) = m$  — масса кольца.

Окончательно момент инерции однородного кольца относительно центральной оси

$$J_{Cz} = \frac{m \cdot (R^2 + R_0^2)}{2}. \quad (35)$$

Для однородного диска радиуса  $R$  ( $R_0 = 0$ ) из (35) имеем

$$J_{Cz} = \frac{m \cdot R^2}{2}.$$

В случае, когда масса распределена по ободу,  $R_0 = R$  и  $J_{Cz} = m \cdot R^2$ .

### 1.27. Теорема Гюйгенса

Для системы точек, показанной на рис. 23, момент инерции относительно оси  $Oz$  можно найти по формуле (34).

Выберем ось  $Ox$  так, чтобы она проходила через центр масс системы (т. С). Пусть расстояние между осями  $z$  и  $z_1$   $OC = d$ . Свяжем с т. С новую систему координат  $Cx_1y_1z_1$ . Очевидно, что координаты точек в системах  $Oxyz$  и  $Cx_1y_1z_1$  связаны между собой соотношениями:  $x_k = x_{1k} + d$ ,  $y_k = y_{1k}$ ,  $z_k = z_{1k}$ .

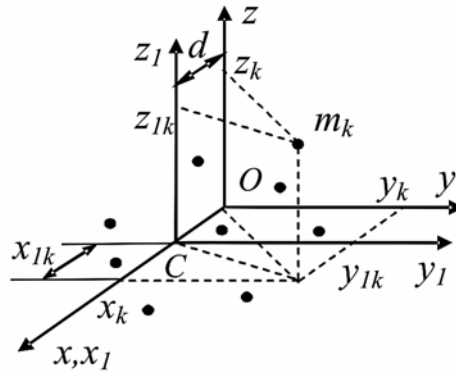


Рис. 23

Тогда

$$J_{Oz} = \sum m_k \left( (x_{1k} + d)^2 + y_{1k}^2 \right) = \sum m_k \left( x_{1k}^2 + y_{1k}^2 \right) + \sum 2m_k x_{1k} d + \sum m_k d^2.$$

Но  $\sum m_k (x_{1k}^2 + y_{1k}^2) = J_{Cz1}$ ;  $\sum 2m_k x_{1k} d = 2d \sum m_k x_{1k} = 2d \cdot M \cdot x_{1C} = 0$   
(см. (33')),  $\sum m_k d^2 = Md^2$ . С учетом этого

$$J_{Oz} = J_{Cz1} + Md^2. \quad (36)$$

Формула (36) связывает моменты инерции относительно параллельных осей и выражает теорему Гюйгенса: *момент инерции системы точек относительно произвольной оси, параллельной центральной, складывается из центрального момента инерции и произведения массы системы на квадрат расстояния между осями.*

### 1.28. Теорема о движении центра масс

Пусть имеется система точек, на каждую из которых действуют внешние и внутренние силы. Обозначим равнодействующие этих сил, приложенных к точке с номером  $k$ , соответственно  $\bar{F}_k^{(e)}$  и  $\bar{F}_k^{(i)}$ . Запишем основное уравнение динамики для точки с номером  $k$ :  $m_k \cdot \bar{a}_k = \bar{F}_k^{(e)} + \bar{F}_k^{(i)}$ . Записывая подобные уравнения для каждой точки системы и суммируя их, получим

$$\sum m_k \cdot \bar{a}_k = \sum \bar{F}_k^{(e)} + \sum \bar{F}_k^{(i)}. \quad (37)$$

По свойствам внутренних сил (32)  $\sum \bar{F}_k^{(i)} = 0$ . Кроме того, взяв вторую производную от равенства (33), получим

$$M\bar{a}_C = \sum m_k \cdot \bar{a}_k.$$

С учетом этого формула (37) примет вид

$$M\bar{a}_C = \sum \bar{F}_k^{(e)}. \quad (38)$$

Формула (38) выражает теорему о движении центра масс: *центр масс системы движется как материальная точка, в которой сосредоточена масса всей системы и к которой приложены все внешние силы, действующие на ее точки.*

### 1.29. Теорема об изменении количества движения системы

Определение: количеством движения системы точек называется вектор  $\bar{Q}$ , равный геометрической сумме количеств движения всех точек системы:

$$\bar{Q} = \sum m_k \bar{V}_k.$$

Запишем теорему об изменении количества движения для точки с номером  $k$ :

$$\frac{d(m_k \bar{V}_k)}{dt} = \bar{F}_k^{(e)} + \bar{F}_k^{(i)}. \text{ Здесь, как и ранее, } \bar{F}_k^{(e)} \text{ и } \bar{F}_k^{(i)} \text{ — со-}$$

ответственно равнодействующие внешних и внутренних сил, приложенных к точке с номером  $k$ . Записывая подобные уравнения для каждой точки системы и суммируя их, получим

$$\sum \frac{d(m_k \bar{V}_k)}{dt} = \sum \bar{F}_k^{(e)} + \sum \bar{F}_k^{(i)}.$$

Учитывая, что  $\sum \bar{F}_k^{(i)} = 0$ , получим, поменяв местами, знаки суммирования и дифференцирования в левой части равенства:

$$\frac{d\bar{Q}}{dt} = \sum \bar{F}_k^{(e)}. \quad (39)$$

Формула (39) выражает теорему об изменении количества движения системы точек в дифференциальной форме: *производная по времени от количества движения системы равна геометрической сумме внешних сил, действующих на ее точки.*

Умножив равенство (39) на  $dt$  и проинтегрировав, получим теорему об изменении количества движения системы точек в интегральной форме:

$$\bar{Q} - \bar{Q}_0 = \sum \bar{S}_k^{(e)}, \quad (40)$$

где  $\bar{S}_k^{(e)} = \int_{t_0}^t \bar{F}_k^{(e)} dt$  — импульс силы  $\bar{F}_k^{(e)}$ .

*Изменение количества движения системы точек за некоторый промежуток времени равно сумме импульсов внешних сил, действующих на её точки за тот же промежуток времени.*

Теоремы (39) и (40) — векторные, их можно записать в проекции на оси координат. Закон сохранения количества движения системы вытекает из формул (39) и (40): *если в течение некоторого промежутка времени сумма внешних сил, действующих на точки системы, равна нулю, то ее количество движения все это время остается неизменным.*

### 1.30. Связь между количеством движения системы, массой системы и скоростью ее центра масс

Взяв производную по времени от равенства (33) получим, учитывая, что  $\frac{d\bar{r}_C}{dt} = \bar{V}_C$ ,  $\frac{d\bar{r}_k}{dt} = \bar{V}_k$ :  $M\bar{V}_C = \sum m_k \cdot \bar{V}_k$ .

Но по определению  $\bar{Q} = \sum m_k \bar{V}_k$ ,

тогда  $\bar{Q} = M\bar{V}_C$ . (41)

*Количество движения системы равно произведению массы системы на скорость ее центра масс.*

### 1.31. Применение теоремы об изменении количества движения системы к сплошным средам

Рассмотрим стационарный поток жидкости, т.е. такой, у которого в каждой точке скорость, давление и плотность остаются неизменными с течением времени. В случае ламинарного течения (жидкость перемещается слоями, без перемешивания) траектории частиц жидкости являются линиями тока.

Выделим в потоке жидкости (рис. 24) объем, ограниченный линиями тока и двумя сечениями 1 и 2.

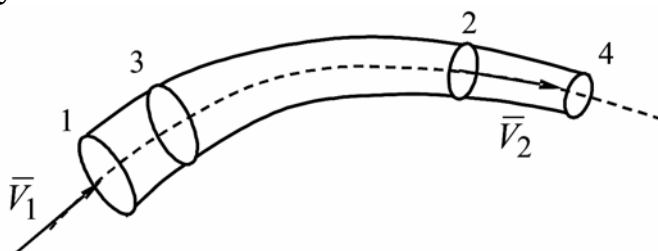


Рис. 24

Пусть за малое время  $dt$  этот объем переместился из положения 1-2 в положение 3-4. Тогда изменение его количества движения:  $d\bar{Q} = \bar{Q}_{12} - \bar{Q}_{34}$ . Но  $\bar{Q}_{12} = \bar{Q}_{13} + \bar{Q}_{34} - \bar{Q}_{24}$ .

С учетом этого

$$d\bar{Q} = \bar{Q}_{13} - \bar{Q}_{24}. \quad (42)$$

Обозначим секундный массовый расход жидкости  $M_C$  (масса жидкости, протекающая через сечение трубки тока за одну секунду), кг/м. Учитывая, что при ламинарном потоке ни одна частица жидкости не выходит за границы трубки тока, то по закону сохранения вещества расход жидкости в любом сечении трубки тока одинаков:  $M_C = \gamma \cdot S \cdot V$ , где  $\gamma$  — объемная плотность жидкости, кг/м<sup>3</sup>;  $S$  и  $V$  — соответственно площадь произвольного сечения трубки тока и скорость жидкости в этом сечении.

Тогда  $\bar{Q}_{13} = M_C \cdot dt \cdot \bar{V}_1$ ;  $\bar{Q}_{24} = M_C \cdot dt \cdot \bar{V}_2$  и формула (42) принимает вид:  $d\bar{Q} = M_C \cdot dt \cdot (\bar{V}_1 - \bar{V}_2)$ . Подставив это выражение в теорему об изменении количества движения системы в дифференциальной форме (39), получим

$$M_C (\bar{V}_1 - \bar{V}_2) = \sum F_k^{(e)}. \quad (43)$$

Произведение  $M_C \cdot \bar{V}$  называют секундным количеством движения. Тогда *разность секундных количеств движения жидкости в двух сечениях трубки тока равна сумме объемных и поверхностных сил, действующих на ее частицы, заключенные между этими сечениями.*

### 1.32. Теорема об изменении момента количества движения системы

Моментом количества движения системы точек относительно центра  $O$  называется вектор  $\bar{L}_O$ , равный геометрической сумме векторов моментов количества движения всех точек системы относительно того же центра:

$$\bar{L}_O = \sum \bar{l}_{Ok} = \sum \bar{m}_O(m_k \bar{V}_k) = \sum \bar{r}_k \times m_k \bar{V}_k.$$

*Теорема: Производная по времени от момента количества движения системы точек относительно центра  $O$  равна сумме моментов внешних сил, действующих на точки системы относительно того же центра*

$$\frac{d\bar{L}_O}{dt} = \sum \bar{m}_O(\bar{F}_k^{(e)}). \quad (44)$$

*Доказательство.* Запишем теорему об изменении момента количества движения для точки с номером  $k$ :

$$\frac{d\bar{l}_{Ok}}{dt} = \bar{m}_O(\bar{F}_k^{(e)}) + \bar{m}_O(\bar{F}_k^{(i)}).$$

Записывая подобные уравнения для каждой точки системы и суммируя их, получим  $\sum \frac{d\bar{l}_{Ok}}{dt} = \sum \bar{m}_O(\bar{F}_k^{(e)}) + \sum \bar{m}_O(\bar{F}_k^{(i)})$ .

Учитывая, что по свойствам внутренних сил  $\sum \bar{m}_O(\bar{F}_k^{(i)}) = 0$ , получим, поменяв местами знаки суммирования и дифференцирования

в левой части уравнения:  $\frac{d \sum \bar{l}_{Ok}}{dt} = \sum \bar{m}_O(\bar{F}_k^{(e)})$  или

$\frac{d\bar{L}_O}{dt} = \sum \bar{m}_O(\bar{F}_k^{(e)})$ . Что и требовалось доказать.

Теорема об изменении момента количества движения точки векторная, поэтому её можно записать в проекциях на оси координат:

$$\frac{dL_x}{dt} = \sum m_x(\bar{F}_k^{(e)}); \quad \frac{dL_y}{dt} = \sum m_y(\bar{F}_k^{(e)}); \quad \frac{dL_z}{dt} = \sum m_z(\bar{F}_k^{(e)}).$$

*Закон сохранения: Если в течение некоторого времени сумма моментов внешних сил, действующих на точки системы, относительно центра  $O$  равна нулю, то момент количества движения системы относительно этого центра все это время остается неизменным.*

### 1.33. Кинетический момент твердого тела, вращающегося вокруг неподвижной оси

Твердое тело, вращающееся вокруг неподвижной оси  $z$  (рис. 25), можно рассматривать как систему точек. Момент количества движения этой системы относительно оси  $z$  называют *кинетическим моментом* твердого тела относительно оси вращения:

$$L_z = \sum m_k (m_k \bar{V}_k) = \sum |\bar{r}_k| \cdot |m_k \bar{V}_k|.$$

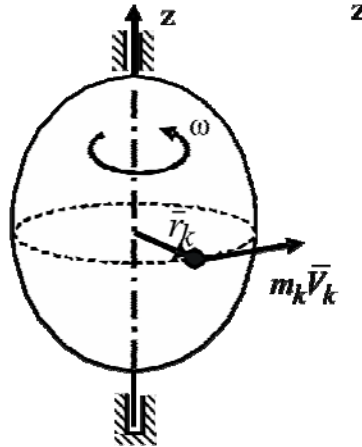


Рис. 25

Учитывая, что при вращательном движении

$$|\bar{V}_k| = \omega \cdot |\bar{r}_k|, \text{ а } |\bar{r}_k| \cdot |\bar{r}_k| = r_k^2,$$

получим 
$$L_z = \sum m_k r_k^2 \cdot \omega.$$

По формуле (34) получим

$$L_z = J_z \omega \tag{45}$$

– кинетический момент твердого тела, вращающегося вокруг неподвижной оси, равен произведению момента инерции тела относительно оси вращения на его угловую скорость.

### 1.34. Теорема об изменении кинетической энергии системы

Определение: кинетической энергией системы точек называется скалярная величина, равная сумме кинетических энергий всех точек системы:

$$T = \sum m_k V_k^2 / 2.$$

Запишем теорему об изменении кинетической энергии для точки с номером  $k$ :

$$m_k V_{1k}^2 / 2 - m_k V_{0k}^2 / 2 = A_k^{(e)} + A_k^{(i)},$$



где  $A_k^{(e)}$  и  $A_k^{(i)}$  — соответственно работа внешних и внутренних сил, действующих на точку с номером  $k$ . Записывая подобные уравнения для каждой точки системы и суммируя их, получим

$$\sum m_k V_{1k}^2 / 2 - \sum m_k V_{0k}^2 / 2 = \sum A_k^{(e)} + \sum A_k^{(i)}. \quad (46)$$

По определению  $\sum m_k V_{1k}^2 / 2 = T_1$ , а  $\sum m_k V_{0k}^2 / 2 = T_0$ . Тогда (45) примет вид

$$T - T_0 = \sum A_k^{(e)} + \sum A_k^{(i)}. \quad (47)$$

Формула (47) выражает теорему об изменении кинетической энергии системы: *изменение кинетической энергии системы на некотором перемещении равно сумме работ внешних и внутренних сил, действующих на точки системы на том же перемещении.*

Аналогично можно получить теорему об изменении кинетической энергии системы в дифференциальной форме:

$$\frac{dT}{dt} = \sum N_k^{(e)} + \sum N_k^{(i)}$$

– производная по времени от кинетической энергии системы равна сумме мощностей внешних и внутренних сил, действующих на ее точки.

### 1.35. Кинетическая энергия твердого тела в различных случаях движения

#### Поступательное движение

В этом случае скорости всех точек тела одинаковы. Тогда  $T = \sum m_k V_k^2 / 2 = \sum m_k V^2 / 2 = MV^2 / 2$  — кинетическая энергия тела при поступательном движении равна половине произведения массы тела на его скорость.

#### Вращательное движение

В этом случае  $V_k = \omega \cdot r_k$ . Тогда

$$T = \sum m_k V_k^2 / 2 = \left( \sum m_k r_k^2 \right) \cdot \omega^2 / 2 = J_{Oz} \omega^2 / 2$$

– кинетическая энергия тела при вращательном движении равна половине произведения момента инерции тела относительно оси вращения на квадрат его угловой скорости.

#### Плоское движение

Плоское движение в данный момент можно рассматривать как вращательное вокруг мгновенного центра скоростей (т. Р, рис. 26).

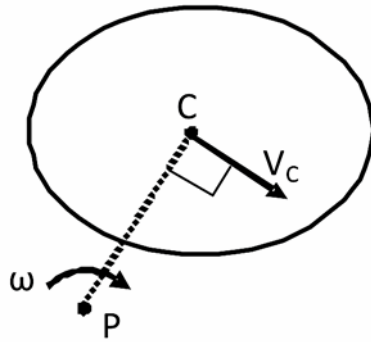


Рис. 26

Тогда  $T = J_{Pz}\omega^2 / 2$ . Но по теореме Гюйгенса (36)

$$J_{Pz} = J_{Cz} + M \cdot (PC)^2.$$

Тогда  $T = J_{Cz}\omega^2 / 2 + M(\omega \cdot PC)^2 / 2$ . Но  $\omega \cdot PC = v_C$ .

Окончательно получаем

$$T = Mv_C^2 / 2 + J_{Cz}\omega^2 / 2.$$

Из этой формулы видно, что кинетическая энергия при плоском движении состоит из двух слагаемых, первое из которых соответствует поступательному движению тела вместе с центром масс, а второе — вращательному движению вокруг оси, проходящей через центр масс.

### 1.36. Дифференциальные уравнения поступательного и вращательного движения твердого тела

При поступательном движении все точки тела двигаются одинаково, поэтому для описания поступательного движения твердого тела достаточно описать движение хотя бы одной его точки. Если в качестве этой точки выбрать центр масс тела (т. С), то для этого можно использовать теорему о движении центра масс (38) или в проекции на оси координат:

$$M \ddot{x}_C = \sum F_{kx}^{(e)}; \quad M \ddot{y}_C = \sum F_{ky}^{(e)}; \quad M \ddot{z}_C = \sum F_{kz}^{(e)}.$$

Для описания вращательного движения воспользуемся теоремой об изменении момента количества движения системы (44) в проекции на ось

$z$  (ось вращения):  $\frac{dL_z}{dt} = \sum m_z(\bar{F}_k^{(e)})$ . Кинетический момент твердого

тела относительно оси вращения найдем по формуле (45). В результате

получим  $\frac{d(J_z\omega)}{dt} = \sum \bar{m}_z(\bar{F}_k^{(e)})$ . Поскольку момент инерции тела —

величина постоянная:  $J_z = const$ , то, вынеся его за знак производной, по-

лучим  $\frac{d(J_z \omega)}{dt} = \sum m_z (\bar{F}_k^{(e)})$  или  $J_z \frac{d\omega}{dt} = \sum m_z (\bar{F}_k^{(e)})$  — это и есть дифференциальное уравнение вращательного движения твердого тела.

Поскольку  $\frac{d\omega}{dt} = \frac{d^2\varphi}{dt^2} = \ddot{\varphi} = \varepsilon$  — угловое ускорение, то это уравнение

можно записать в виде  $J_z \varepsilon = \sum m_z (\bar{F}_k^{(e)})$  или  $J_z \ddot{\varphi} = \sum m_z (\bar{F}_k^{(e)})$ .

Можно заметить, что это уравнение по своей структуре аналогично основному уравнению динамики (1). При его решении могут возникнуть две задачи динамики — прямая и обратная.

### 1.37. Дифференциальные уравнения плоского движения

Плоское движение твердого тела можно представить как сумму двух движений: поступательного — вместе с центром масс и вращательного — вокруг центра масс. Отсюда следует, что для описания плоского движения необходимо описать движение его центра масс, а для этого можно использовать теорему о движении центра масс (38) в проекции на плоскость движения ( $Oxy$ ):

$$M \ddot{x}_C = \sum F_{kx}^{(e)} ; M \ddot{y}_C = \sum F_{ky}^{(e)} .$$

Для описания вращательной составляющей плоского движения можно использовать теорему об изменении момента количества движения системы в относительном движении по отношению к центру масс, которая имеет вид, аналогичный (44):  $\frac{d\bar{L}_C}{dt} = \sum \bar{m}_C (\bar{F}_k^{(e)})$  или в проекции на ось, перпендикулярную плоскости движения:

$$\frac{dL_{Cz}}{dt} = \sum m_{Cz} (\bar{F}_k^{(e)}) . \quad (48)$$

Учитывая, что (45)  $L_{Cz} = J_{Cz} \omega = J_{Cz} \dot{\varphi}$ , находим  $J_{Cz} \ddot{\varphi} = \sum m_{Cz} (\bar{F}_k^{(e)})$ . Таким образом, получили три уравнения, которые и называются дифференциальными уравнениями плоского движения:

$$\left\{ \begin{array}{l} M \ddot{x}_C = \sum F_{kx}^{(e)} \\ M \ddot{y}_C = \sum F_{ky}^{(e)} \\ J_{Cz} \ddot{\varphi} = \sum m_{Cz} (\bar{F}_k^{(e)}) \end{array} \right. \quad (49)$$

### 1.38. Принцип Даламбера для точки и системы

Полученные ранее теоремы выведены из основного уравнения динамики. Те же теоремы можно получить и исходя из других положений, которые называются принципами механики.

Принцип Даламбера для точки формулируется так: если к активным силам и силам реакций связей, действующим на точку, добавить силу инерции, то такая система сил будет уравновешенной:

$$\bar{F}^{(a)} + \bar{F}^{(r)} + F^{(u)} = 0. \quad (50)$$

Здесь обозначено:  $\bar{F}^{(a)}$  — равнодействующая активных (заданных) сил, действующих на точку;  $\bar{F}^{(r)}$  — равнодействующая сил реакций;  $\bar{F}^{(u)} = -m\bar{a}$  — сила инерции. Нетрудно увидеть, что принцип Даламбера для точки эквивалентен основному уравнению динамики (1). Действительно, подставив в (50) выражение для силы инерции, получим  $\bar{F}^{(a)} + \bar{F}^{(r)} = m\bar{a}$ , что эквивалентно (1).

Применяя принцип Даламбера для каждой точки системы, получим

$$\bar{F}_k^{(e)} + \bar{F}_k^{(i)} + \bar{F}_k^{(u)} = 0, \quad k = 1 \dots n. \quad (51)$$

Здесь  $\bar{F}_k^{(e)}$ ,  $\bar{F}_k^{(i)}$  — соответственно равнодействующие внешних и внутренних сил, действующих на точку с номером  $k$ ,  $\bar{F}_k^{(u)} = -m_k \bar{a}_k$  — сила инерции точки с номером  $k$ . Принцип Даламбера для системы (51) представляет собой  $n$  уравнений и формулируется так: *если к каждой точке системы кроме внешних и внутренних сил, действующим на нее, приложить силу инерции, то такая система сил будет уравновешенной.*

Принцип Даламбера часто называют методом кинестатики, поскольку он позволяет решать задачи динамики путем составления уравнений равновесия, т.е. методами статики.

### 1.39. Главный вектор и главный момент сил инерции

Определение: главным вектором сил инерции называется вектор, равный геометрической сумме векторов сил инерции  $\bar{R}^{(u)} = \sum F_k^{(u)}$ .

Просуммировав уравнения (51) с учетом того, что по свойствам внутренних сил (32)  $\sum \bar{F}_k^{(i)} = 0$ , а по теореме о движении центра масс

$$(38) \sum \bar{F}_k^{(e)} = m\bar{a}_C, \text{ получим } \bar{R}^{(u)} = -m\bar{a}_C.$$

Определение: главным моментом сил инерции относительно т. О (оси) называется пара сил с моментом, равным геометрической сумме моментов сил инерции относительно той же точки (оси):

$$\bar{M}_O^{(u)} = \sum \bar{m}_O(F_k^{(u)}), \quad M_z^{(u)} = \sum m_z(F_k^{(u)}).$$

Поскольку система сил, определяемых уравнением (51) является уравновешенной, то для нее справедливо равенство

$$\bar{m}_0 \left( \bar{F}_k^{(e)} \right) + \bar{m}_0 \left( \bar{F}_k^{(i)} \right) + \bar{m}_0 \left( \bar{F}_k^{(u)} \right) = 0, \quad k = 1 \dots n. \quad (52)$$

Просуммировав уравнения (52) с учетом того, что по свойствам внутренних сил (32)  $\sum \bar{m}_O(\bar{F}_k^{(i)}) = 0$ , а по теореме об изменении момента количества движения системы (44)  $\sum \bar{m}_O(\bar{F}_k^{(e)}) = \frac{d\bar{L}_O}{dt}$ , получим

$$\bar{M}_O^{(u)} = -\frac{d\bar{L}_O}{dt}, \quad M_z^{(u)} = -\frac{dL_z}{dt}.$$

#### 1.40. Приведение сил инерции для различных видов движения

В случае *поступательного* движения тела силы инерции, действующие на его точки, образуют систему параллельных сил, так как ускорения всех точек тела равны по величине и направлению, например, ускорению центра масс тела —  $\bar{a}_C$ . Система параллельных сил эквивалентна одной силе (равнодействующей), которая равна сумме всех сил системы и приложена в центре масс тела. *В случае поступательного движения силы инерции приводятся к одной силе:*

$$\bar{R}^{(u)} = -\sum m_k \bar{a}_C = -M \bar{a}_C.$$

В случае *вращательного* движения тела, обладающего плоскостью материальной симметрии, вокруг оси, перпендикулярной этой плоскости и проходящей через центр масс тела, силы инерции могут быть приведены к паре сил с моментом, равным главному моменту сил инерции относительно оси вращения:

$$M_{Cz}^{(u)} = -\frac{dL_{Cz}}{dt}.$$

Учитывая, что  $L_{Cz} = J_{Cz} \omega$ , находим, что в этом случае силы инерции могут быть приведены к паре сил, с моментом, равным главному моменту сил инерции относительно оси вращения:

$$M_{Cz}^{(u)} = -J_{Cz} \frac{d\omega}{dt} = -J_{Cz} \varepsilon.$$

В случае, когда ось вращения  $Oz$  не проходит через центр масс тела, силы инерции приводятся к силе  $\bar{R}^{(u)} = -M\bar{a}_C$ , приложенной в т. О, и паре сил с моментом  $M_{Oz}^{(u)} = -J_{Oz}\varepsilon$ , лежащей в плоскости симметрии тела.

При *плоском* движении тела, имеющего плоскость симметрии и движущегося параллельно этой плоскости, силы инерции приводятся к силе, приложенной в центре масс тела и равной главному вектору сил инерции  $\bar{R}^{(u)} = -M\bar{a}_C$ , и паре сил с моментом, равным главному моменту сил инерции относительно оси, проходящей через центр масс:

$$M_{Cz}^{(u)} = -J_{Cz} \frac{d\omega}{dt} = -J_{Cz}\varepsilon.$$

### 1.41. Принцип возможных перемещений

Определение: возможным называется бесконечно малое перемещение системы, которое допускают наложенные на нее связи. На рис. 27 показано возможное перемещение системы.

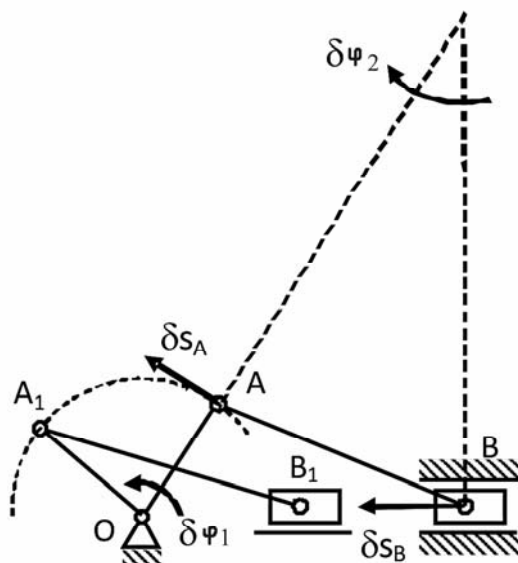


Рис. 27

Направление возможных перемещений совпадает с направлением скоростей точек и угловых скоростей звеньев механизма. Перемещение из положения OAB в положение O A1 B1 не является возможным, так как оно конечное.

Определение: связь называется идеальной, если работа ее реакции на любом возможном перемещении равна нулю (например, гладкая поверхность).

Для равновесия системы с идеальными двухсторонними связями необходимо и достаточно, чтобы сумма работ активных сил, действующих на нее, на любом возможном перемещении равнялась нулю:

$$\sum \delta A_k^{(a)} = 0. \quad (53)$$

### 1.42. Общее уравнение динамики

Если к активным силам, действующим на систему с идеальными связями добавить силы инерции, то сумма работ этих сил на любом возможном перемещении будет равна нулю:

$$\sum \delta A_k^{(a)} + \sum \delta A_k^{(u)} = 0. \quad (54)$$

Общее уравнение динамики является суммой двух принципов: принципа Даламбера и принципа возможных перемещений. Действительно, если к неуравновешенной системе сил, действующей на механическую систему, добавить силы инерции, то согласно принципу Даламбера такая система сил будет уравновешенной и, следовательно, согласно принципу возможных перемещений

$$\sum \delta A_k^{(a)} + \sum \delta A_k^{(u)} + \sum \delta A_k^{(r)} = 0. \quad (55)$$

Но, поскольку связи, наложенные на систему, являются идеальными, то сумма работ их реакций на любом возможном перемещении равна нулю:  $\sum \delta A_k^{(r)} = 0$ . С учетом этого формула (55) примет вид (54).

### 1.43. Уравнение Лагранжа II рода

Уравнение Лагранжа II рода имеет вид:

$$\frac{d}{dt} \left( \frac{\partial T}{\partial \dot{q}_i} \right) - \frac{\partial T}{\partial q_i} = Q_i, \quad i = 1, \dots, n. \quad (57)$$

Здесь обозначено:  $T$  — кинетическая энергия системы;  $\dot{q}_i, q_i$  — соответственно обобщенная скорость и обобщенная координата. Скорость и координата называются обобщенными, поскольку могут быть как линейными, так и угловыми.  $Q_i$  — обобщенная сила (может быть как силой, так и моментом);  $n$  — число степеней свободы системы. Число степеней свободы системы с геометрическими связями (геометрическими называют связи, которые налагают ограничения на положение точек системы) равно числу независимых координат, с помощью которых можно однозначно определить положение систе-

мы. В общем случае точка системы может иметь бесконечное число возможных перемещений, но всегда найдется несколько возможных перемещений, через которые можно линейно выразить все остальные. Именно они и называются независимыми. Например, любое перемещение точки на плоскости можно выразить через два перемещения, соответствующие координатам  $x$  и  $y$ . Таким образом, точка на плоскости имеет две степени свободы. Вращающееся тело имеет одну степень свободы, так как его положение можно однозначно определить, задав всего одно перемещение — угол поворота. Обобщенную силу находят по формуле

$$Q_i = \frac{\delta A_i}{\delta q_i} ,$$

где  $\delta A_i$  — работа сил, действующих на систему на возможном перемещении, при котором изменяется только обобщенная координата  $q_i$ .

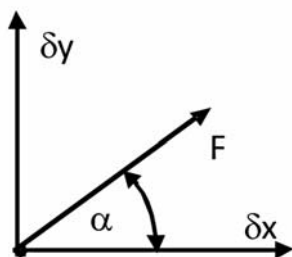


Рис. 28

Например, для точки на рис. 28 обобщенные силы, соответствующие координатам  $x$  и  $y$  можно найти по формулам

$$Q_x = \frac{\delta A_x}{\delta x} = \frac{F \cdot \cos \alpha \cdot \delta x}{\delta x} = F \cdot \cos \alpha$$

$$Q_y = \frac{\delta A_y}{\delta y} = \frac{F \cdot \sin \alpha \cdot \delta y}{\delta y} = F \cdot \sin \alpha .$$



## 2. МЕТОДИЧЕСКИЕ РЕКОМЕНДАЦИИ ПО ВЫПОЛНЕНИЮ КОНТРОЛЬНОЙ РАБОТЫ

### 2.1. Задача Д1

Груз  $D$  массой  $m$ , получив в т. А начальную скорость  $v_0$ , движется в изогнутой трубе  $ABC$ , расположенной в вертикальной плоскости; участки трубы или оба наклонные, или один горизонтальный, а другой наклонный (рис. 1.0-1.9, табл. 1). На участке  $AB$ , на груз кроме силы тяжести, действуют постоянная сила  $\bar{Q}$  (ее направление показано на рисунках) и сила сопротивления среды  $\bar{R}$ , зависящая от скорости  $\bar{v}$  груза (направлена против движения); трением груза о трубу на участке  $AB$  пренебречь.

В точке В груз, не изменяя своей скорости, переходит на участок  $BC$  трубы, где на него, кроме силы тяжести, действуют сила трения (коэффициент трения груза о трубу  $f = 0,2$ ) и переменная сила  $\bar{F}$ , проекция которой  $F_x$  на ось  $x$  задана в таблице. Считая груз материальной точкой и зная расстояние  $AB = l$  или время  $t_l$  движения груза от т. А до т. В, найти закон движения груза на участке  $BC$ , т. е.  $x = f(t)$ , где  $x = BD$ .

Указание. Задача Д1 — на интегрирование дифференциальных уравнений движения точки (решение основной задачи механики). Решение задачи разбивается на две части. Сначала нужно составить и проинтегрировать методом разделения переменных дифференциальное уравнение движения точки (груза) на участке  $AB$ , учтя начальные условия. Затем, зная время движения груза на участке  $AB$  или длину этого участка, определить скорость груза в т. В. Эта скорость будет начальной для движения груза на участке  $BC$ . После этого нужно составить и проинтегрировать дифференциальное уравнение движения груза на участке  $BC$  тоже с учетом начальных условий, ведя отсчет времени от момента, когда груз находится в т. В, и полагая в этот момент  $t = 0$ . При интегрировании уравнения движения на участке  $AB$  в случае, когда задана длина  $l$  участка, целесообразно перейти к переменной  $x$ , учтя, что  $\frac{dv_x}{dt} = v_x \frac{dv_x}{dx}$ .

Таблица 1. Исходные данные для решения задачи Д1

Номер условия	$m$ , кг	$v_0$ , м/с	$Q$ , Н	$R$ , Н	$l$ , м	$t$ , с	$F_x$ , Н
1	2	3	4	5	6	7	8
0	2	20	6	$0,4v$	—	2,5	$2\sin(4t)$
1	2,4	12	6	$0,8 v^2$	1,5	—	$6t$
2	4,5	18	9	$0,5 v$	—	3	$3\sin(2t)$

Продолжение таблицы 1

1	2	3	4	5	6	7	8
3	6	14	22	$0,6 v^2$	5	—	$-3\cos(2t)$
4	1,6	18	4	$0,4 v$	—	2	$4\cos(4t)$
5	8	10	16	$0,5 v^2$	4	—	$-6\sin(2t)$
6	1,8	24	5	$0,3 v$	—	2	$9t^2$
7	4	12	12	$0,8 v^2$	2,5	—	$-8\cos(4t)$
8	3	22	9	$0,5 v$	—	3	$2\cos(2t)$
9	4,8	10	12	$0,2 v^2$	4	—	$-6\sin(4t)$

Рисунки к вариантам заданий

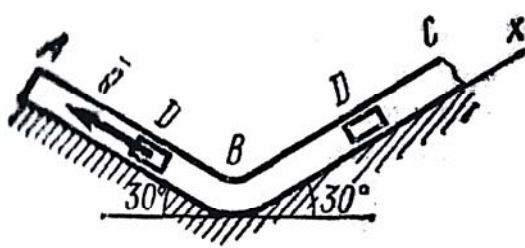


Рис. 1.0

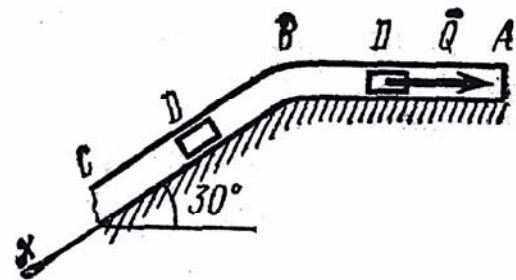


Рис. 1.1

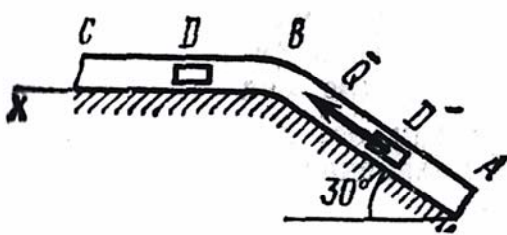


Рис. 1.2

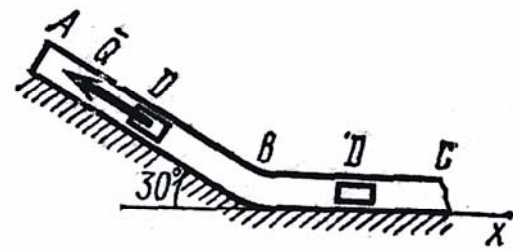


Рис. 1.3

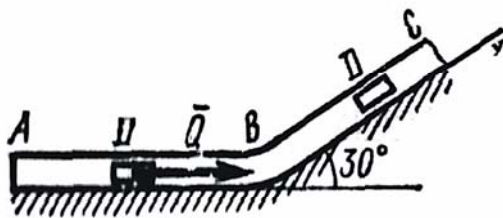


Рис. 1.4

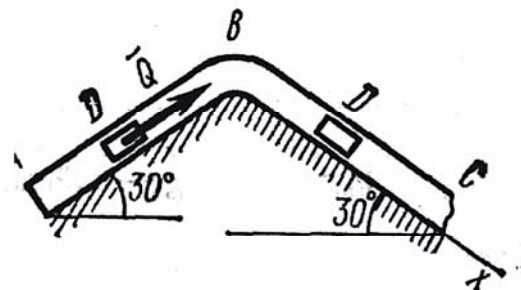


Рис. 1.5

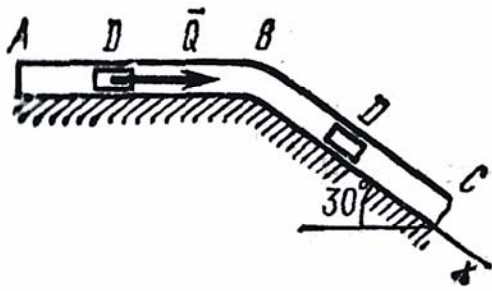


Рис. 1.6

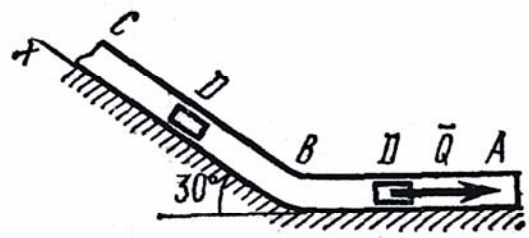


Рис. 1.7

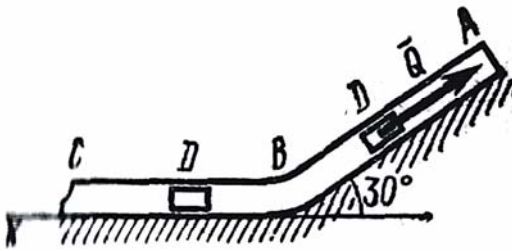


Рис. 1.8

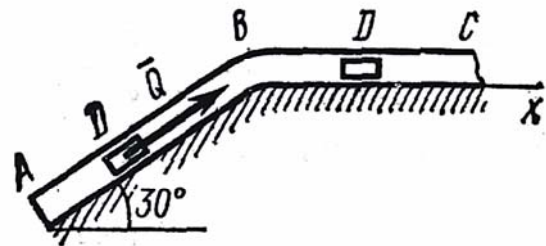


Рис. 1.9

### Пример решения задачи Д1

На вертикальном участке  $AB$  трубы (рис. 1.10) на груз  $D$  массой  $m$  действует сила тяжести и сила сопротивления  $\bar{R}$ ; движение от точки  $A$ , где  $v_0 = 0$ , до точки  $B$  длится  $t_1$  с. На наклонном участке  $BC$  на груз действуют сила трения (коэффициент трения груза о трубу равен  $f$ ) и переменная сила  $F = F(t)$ , заданная в ньютонах.

Дано:  $m = 8$  кг,  $R = \mu v^2$ , где  $\mu = 0,2$  кг/м,  $v_0 = 0$ ,  $t_1 = 2$  с,  $f = 0,2$ ,  $F_x = 16 \sin(4t)$ ,  $\alpha = 30^\circ$ .

Определить:  $x = f(t)$  — закон движения груза на участке  $BC$ .

Решение:

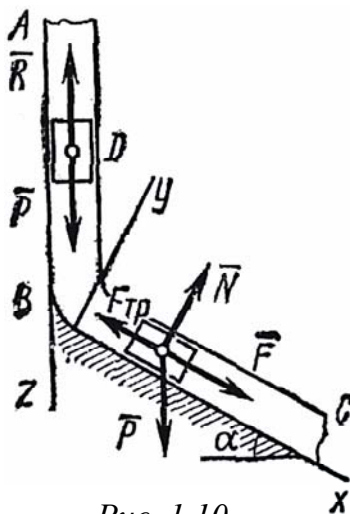


Рис. 1.10

1. Рассмотрим движение груза на участке  $AB$ , считая груз материальной точкой. Изображаем груз (в произвольном положении) и действующие на него силы  $\bar{P} = m\bar{g}$  и  $\bar{R}$ . Проводим ось  $Az$  и составляем дифференциальное уравнение движения груза в проекции на эту ось:

$$m \frac{dv_z}{dt} = \sum F_{kz} \text{ или } m \frac{dv_z}{dt} = P_z + R_z. \quad (1)$$

Далее находим  $P_z = P = mg$ ,  $R_z = -R = -\mu v^2$ ; подчеркиваем, что в уравнении все переменные силы надо обязательно выразить через величины, от которых они зависят. Учтя еще, что  $v_z = v$ , получим

$$m \frac{dv}{dt} = mg - \mu v^2 \text{ или } \frac{dv}{dt} = \frac{\mu}{m} \left( \frac{mg}{\mu} - v^2 \right). \quad (2)$$

Введем для сокращения записей обозначение

$$n^2 = \frac{mg}{\mu} = 400 \quad (n = 20 \text{ м/с}), \quad (3)$$

где при подсчете принято  $g \approx 10 \text{ м/с}^2$ . Тогда, разделяя в уравнении (2) переменные и взяв затем от обеих частей равенства интегралы, получим

$$\frac{dv}{n^2 - v^2} = \frac{\mu}{m} dt \quad \text{и} \quad \frac{1}{2n} \ln \frac{n+v}{n-v} = \frac{\mu}{m} t + C_1. \quad (4)$$

По начальным условиям при  $t = 0$   $v = v_0 = 0$ , что дает  $C_1 = (1/2n) \cdot \ln 1 = 0$ . Введя еще одно обозначение

$$k = n \frac{\mu}{m} = 0,5c^{-1}, \quad (5)$$

получим из (4)

$$\ln \frac{n+v}{n-v} = 2kt \quad \text{и} \quad \frac{n+v}{n-v} = e^{2kt}.$$

Отсюда находим, что

$$v = n \frac{e^{2kt} - 1}{e^{2kt} + 1}. \quad (6)$$

Полагая здесь  $t = t_1 = 2 \text{ с}$  и заменяя  $n$  и  $k$  их значениями (3) и (5), определим скорость  $v_B$  груза в точке  $B$  (число  $e = 2,7$ ):

$$v_B = 20 \frac{e^2 - 1}{e^2 + 1} = 15,2 \text{ м/с}. \quad (7)$$

2. Рассмотрим движение груза на участке  $BC$ ; найденная скорость  $v_B$  будет для движения на этом участке начальной скоростью ( $v_0 = v_B$ ). Изображаем груз (в произвольном положении) и действующие на него силы  $\vec{P} = m\vec{g}$ ,  $\vec{N}$ ,  $\vec{F}_{TP}$ ,  $\vec{F}$ . Проведем из точки  $B$  оси  $Bx$  и  $By$  и составим дифференциальное уравнение движения груза в проекции на ось  $Bx$ :

$$m \frac{dv_x}{dt} = Px + Nx + F_{TPx} + F_x \quad \text{или} \quad m \frac{dv_x}{dt} = mg \sin \alpha - F_{TP} + F_x, \quad (8)$$

где  $F_{TP} = fN$ . Для определения  $N$  составим уравнение в проекции на ось  $By$ . Так как  $a_y = 0$ , получим  $0 = N - mg \cos \alpha$ , откуда  $N = mg \cos \alpha$ . Следовательно,  $F_{mp} = fmg \cos \alpha$ ; кроме того,  $F_x = 16 \sin(4t)$  и уравнение (8) примет вид

$$m \frac{dv_x}{dt} = mg(\sin \alpha - f \cos \alpha) + 16 \sin(4t). \quad (9)$$

Разделив обе части равенства на  $m$ , вычислим  $g(\sin\alpha - f \cos \alpha) = g(\sin 30^\circ - 0,2 \cos 30^\circ) = 3,2$ ;  $16/m = 2$  и поставим эти значения в (9). Тогда получим

$$\frac{dv_x}{dt} = 3,2 + 2 \sin(4t). \quad (10)$$

Умножая обе части уравнения (10) на  $dt$  и интегрируя, найдем

$$v_x = 3,2t - \frac{1}{2} \cos(4t) + C_2. \quad (11)$$

Будем теперь отсчитывать время от момента, когда груз находится в т. В, считая в этот момент  $t = 0$ . Тогда при  $t = 0$   $v = v_0 = v_B$ , где  $v_B$  дается равенством (7). Подставляя эти величины в (11), получим

$$C_2 = v_B + 0,5 \cos 0 = 15,2 + 0,5 = 15,7.$$

При найденном значении  $C_2$  уравнение (11) дает

$$v_x = \frac{dx}{dt} = 3,2t - 0,5 \cos(4t) + 15,7. \quad (12)$$

Умножая здесь обе части на  $dt$  и снова интегрируя, найдем

$$x = 1,6t^2 - 0,13 \sin(4t) + 15,7t + C_3. \quad (13)$$

Так как при  $t = 0$   $x = 0$ , то  $C_3 = 0$  и окончательно искомым закон движения груза будет

$$x = 1,6t^2 + 15,7t - 0,13 \sin(4t), \quad (14)$$

где  $x$  — в метрах,  $t$  — в секундах.

## 2.2. Задача Д2

Механическая система состоит из грузов 1 и 2, ступенчатого шкива 3 с радиусами ступеней  $R_3 = 0,3$  м,  $r_3 = 0,1$  м и радиусом инерции относительно оси вращения  $\rho_3 = 0,2$  м, блока 4 радиуса  $R_4 = 0,2$  м и катка (или подвижного блока) 5 (рис. 2.0-2.9, табл. 2); тело 5 считать сплошным однородным цилиндром, а массу блока 4 — равномерно распределенной по ободу. Коэффициент трения грузов о плоскость  $f = 0,1$ . Тела системы соединены друг с другом нитями, перекинутыми через блоки и намотанными на шкив 3 (или на шкив и каток); участки нитей параллельны соответствующим плоскостям. К одному из тел прикреплен пружина с коэффициентом жесткости  $c$ .

Под действием силы  $F = f(s)$ , зависящей от перемещения  $s$  точки ее приложения, система приходит в движение из состояния покоя; деформация пружины в момент начала движения равна нулю. При движении на шкив 3 действует постоянный момент  $M$  сил сопротивления (от трения в подшипниках).

Определить значение искомой величины в тот момент времени, когда перемещение  $s$  станет равным  $s_1 = 0,2$  м. Искомая величина указана в столбце «Найти» таблицы, где обозначено:  $v_1, v_2, v_{c5}$  — скорости грузов 1, 2 и центра масс тела 5 соответственно,  $\omega_3$  и  $\omega_4$  — угловые скорости тел 3 и 4.

Все катки, включая и катки, обмотанные нитями (как, например, каток 5 на рис. 2.0), катятся по плоскостям без скольжения.

На всех рисунках не изображать груз 2, если  $m_2 = 0$ ; остальные тела должны изображаться и тогда, когда их масса равна нулю.

Указания. Задача Д2 — на применение теоремы об изменении кинетической энергии системы. При решении задачи учесть, что кинетическая энергия  $T$  системы равна сумме кинетических энергий всех входящих в систему тел; эту энергию нужно выразить через ту скорость (линейную или угловую), которую в задаче надо определить. При вычислении  $T$  для установления зависимости между скоростями точек тела, движущегося плоскопараллельно, или между его угловой скоростью и скоростью центра масс воспользоваться мгновенным центром скоростей (кинематика). При вычислении работы надо все перемещения выразить через заданное перемещение  $s_1$ , учтя, что зависимость между перемещениями здесь будет такой же, как между соответствующими скоростями.

Таблица 2. Исходные данные для решения задачи Д2

Номер условия	$m_1$ , кг	$m_2$ , кг	$m_3$ , кг	$m_4$ , кг	$m_5$ , кг	$c$ , Н/м	$M$ , Н·м	$F = f(s)$ , Н	Найти
0	0	6	4	0	5	200	1,2	$80(4+5s)$	$\omega_3$
1	8	0	0	4	6	320	0,8	$50(8+3s)$	$v_1$
2	0	4	6	0	5	240	1,4	$60(6+5s)$	$v_2$
3	0	6	0	5	4	300	1,8	$80(5+6s)$	$\omega_4$
4	5	0	4	0	6	240	1,2	$40(9+4s)$	$v_1$
5	0	5	0	6	4	200	1,6	$50(7+8s)$	$v_{c5}$
6	8	0	5	0	6	280	0,8	$40(8+9s)$	$\omega_3$
7	0	4	0	6	5	300	1,5	$60(8+5s)$	$v_2$
8	4	0	0	5	6	320	1,4	$50(9+2s)$	$\omega_4$
9	0	5	6	0	4	280	1,6	$80(6+7s)$	$v_{c5}$

Рисунки к вариантам заданий

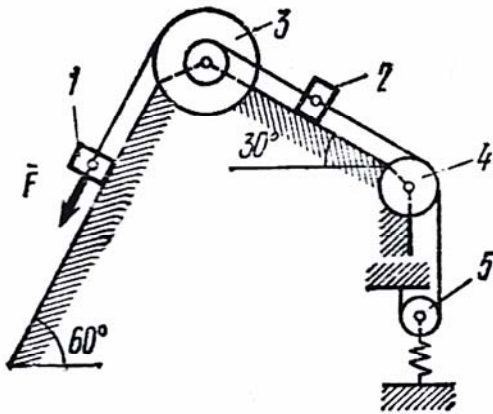


Рис. 2.0

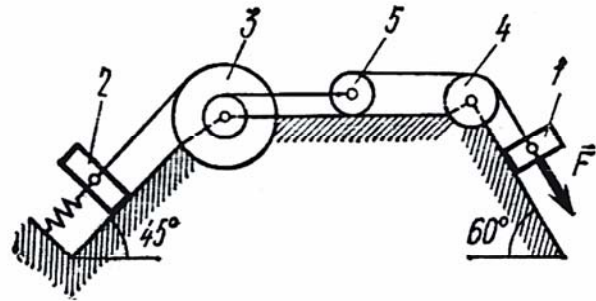


Рис. 2.1

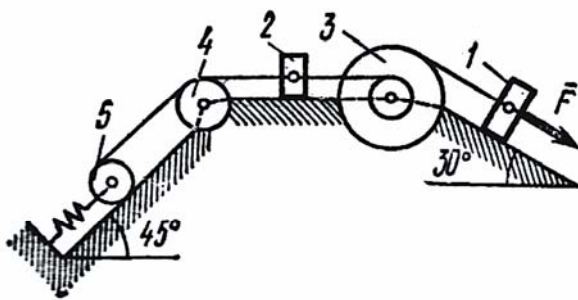


Рис. 2.2

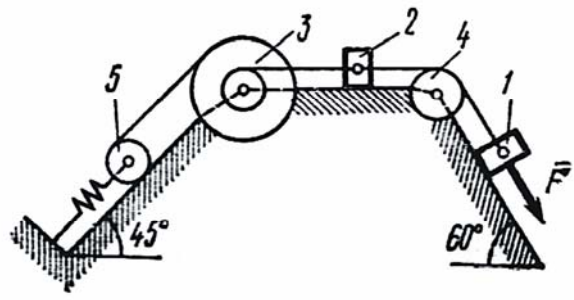


Рис. 2.3

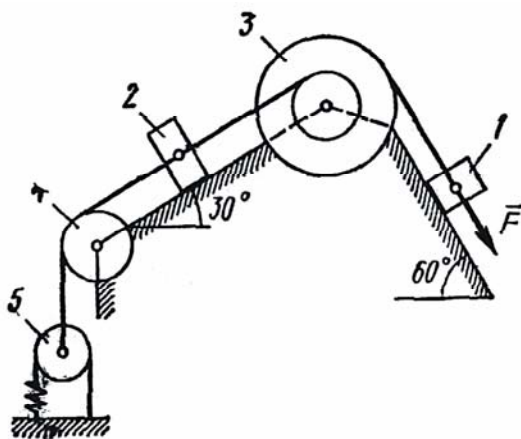


Рис. 2.4

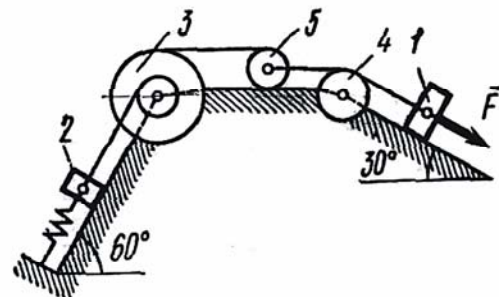


Рис. 2.5

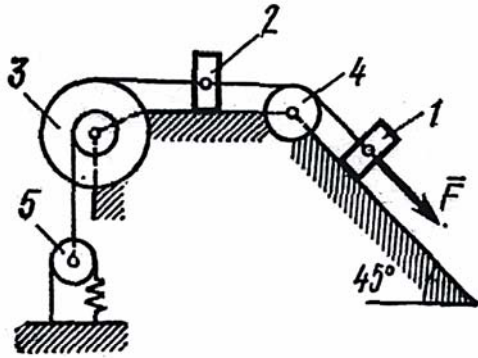


Рис. 2.6

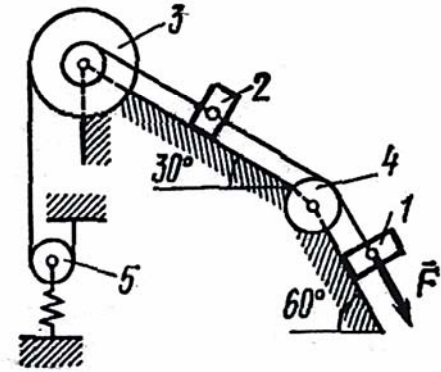


Рис. 2.7

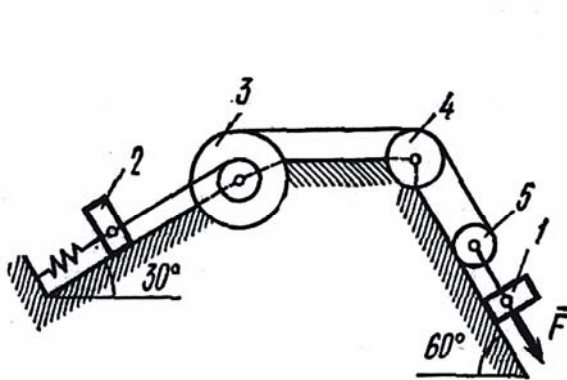


Рис. 2.8

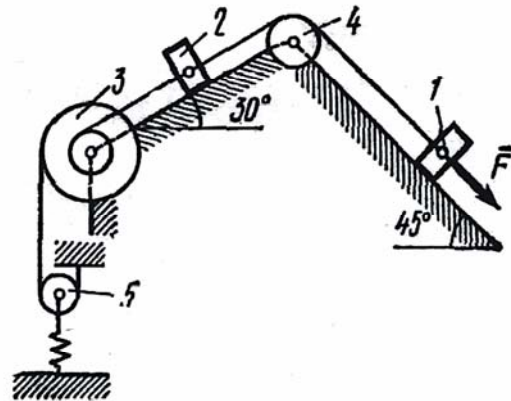


Рис. 2.9

### Пример решения задачи Д2

Механическая система (рис. 2.10) состоит из сплошного однородного цилиндрического катка 1, подвижного блока 2, ступенчатого шкива 3 с радиусами ступеней  $R_3$  и  $r_3$  и радиусом инерции относительно оси вращения  $\rho_3$ , блока 4 и груза 5 (коэффициент трения груза о плоскость равен  $f$ ). Тела системы соединены нитями, намотанными на шкив 3. К центру  $E$  блока 2 прикреплена пружина с коэффициентом жесткости  $c$ ; ее начальная деформация равна нулю. Система приходит в движение из состояния покоя под действием силы  $F = f(s)$ , зависящей от перемещения  $s$  точки ее приложения. На шкив 3 при движении действует постоянный момент  $M$  сил сопротивления.



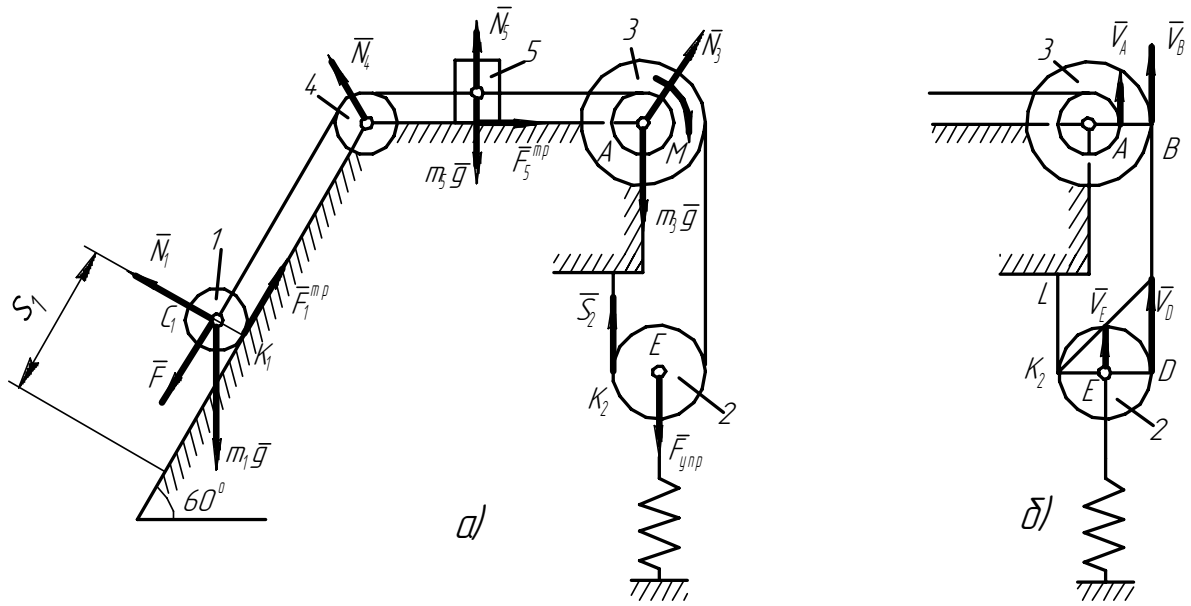


Рис. 2.10

Дано:  $m_1 = 8$  кг,  $m_2 = 0$ ,  $m_3 = 4$  кг,  $m_4 = 0$ ,  $m_5 = 10$  кг,  $R_3 = 0,3$  м,  $r_3 = 0,1$  м,  $\rho_3 = 0,2$  м,  $f = 0,1$ ,  $c = 240$  Н/м,  $M = 0,6$  Н·м,  $F = 20(3 + 2s)$  Н,  $s_1 = 0,2$  м.

Определить:  $\omega_3$  в тот момент времени, когда  $s = s_1$ .

Решение:

1. Рассмотрим движение неизменяемой механической системы, состоящей из весоных тел 1, 3, 5 и невесоных тел 2, 4, соединенных нитями. Изобразим действующие на систему внешние силы: активные  $\vec{F}, \vec{F}_{упр}, \vec{P}_1, \vec{P}_3, \vec{P}_5$ , реакции  $\vec{N}_1, \vec{N}_3, \vec{N}_4, \vec{N}_5$ , натяжение нити  $\vec{S}_2$ , силы трения  $\vec{F}_1^{TP}, \vec{F}_5^{TP}$  и момент  $M$ .

Для определения  $\omega_3$  воспользуемся теоремой об изменении кинетической энергии:

$$T - T_0 = \sum A_k^e. \quad (1)$$

2. Определяем  $T_0$  и  $T$ . Так как в начальный момент система находилась в покое, то  $T_0 = 0$ . Величина  $T$  равна сумме энергий всех тел системы:

$$T = T_1 + T_3 + T_5. \quad (2)$$

Учитывая, что тело 1 движется плоскопараллельно, тело 5 — поступательно, а тело 3 вращается вокруг неподвижной оси, получим

$$\begin{aligned} T_1 &= \frac{1}{2} m_1 v_{C1}^2 + \frac{1}{2} J_{C1} \omega_1^2; \\ T_3 &= \frac{1}{2} J_3 \omega_3^2, \quad T_5 = \frac{1}{2} m_5 v_5^2. \end{aligned} \quad (3)$$

Все входящие сюда скорости надо выразить через искомую  $\omega_3$ . Для этого предварительно заметим, что  $v_{C1} = v_5 = v_A$ , где  $A$  — любая точка обода радиуса  $r_3$  и что точка  $K_1$  — мгновенный центр скоростей катка  $I$ , радиус которого обозначим  $r_1$ . Тогда

$$v_{C1} = v_5 = \omega_3 r_3; \quad \omega_1 = \frac{v_{C1}}{K_1 C_1} = \frac{v_{C1}}{r_1} = \omega_3 \frac{r_3}{r_1}. \quad (4)$$

Кроме того, входящие в (3) моменты инерции имеют значения

$$I_{C1} = 0,5 m_1 r_1^2; \quad I_3 = m_3 \rho_3^2. \quad (5)$$

Подставив все величины (4) и (5) в равенства (3), а затем, используя равенство (2), получим окончательно

$$T = \left( \frac{3}{4} m_1 r_3^2 + \frac{1}{2} m_3 \rho_3^2 + \frac{1}{2} m_5 r_3^2 \right) \omega_3^2. \quad (6)$$

3. Теперь найдем сумму работ всех действующих внешних сил при том перемещении, которое будет иметь система, когда точка  $C_1$  пройдет путь  $s_1$ . Введя обозначения:  $s_5$  — перемещение груза 5 ( $s_5 = s_1$ ),  $\varphi_3$  — угол поворота шкива 3,  $\lambda_0$  и  $\lambda_1$  — начальное и конечное удлинения пружины, получим

$$\begin{aligned} A(\bar{F}) &= \int_0^{s_1} 20(3 + 2s) ds = 20(3s_1 + s_1^2); \\ A(\bar{P}_1) &= P_1 s_1 \sin 60^\circ; \\ A(\bar{F}_5^{mp}) &= -F_5^{mp} s_5 = -f P_5 s_1; \\ A(M) &= -M \varphi_3; \quad A(\bar{F}_{ypp}) = \frac{c}{2} (\lambda_0^2 - \lambda_1^2). \end{aligned}$$

Работы остальных сил равны нулю, так как точки  $K_1$  и  $K_2$ , где приложены силы  $\bar{N}_1, \bar{F}_1^{TP}$  и  $\bar{S}_2$  — мгновенные центры скоростей; точки, где приложены  $\bar{P}_3, \bar{N}_3$  и  $\bar{P}_4$  — неподвижны; а реакция  $\bar{N}_5$  перпендикулярна перемещению груза.

По условиям задачи  $\lambda_0 = 0$ . Тогда  $\lambda_1 = s_E$ , где  $s_E$  — перемещение точки  $E$  (конца пружины). Величины  $s_E$  и  $\varphi_3$  надо выразить через заданное перемещение  $s_1$ ; для этого учтем, что зависимость между перемещениями здесь такая же, как и между соответствующими скоростями. Тогда, поскольку  $\omega_3 = v_A/r_3 = v_{C1}/r_3$  (равенство  $v_{C1} = v_A$  уже отмечалось), то и  $\varphi_3 = s_1/r_3$ .

Далее, из рисунка 2.10, б видно, что  $v_D = v_B = \omega_3 R_3$ , а так как точка  $K_2$  является мгновенным центром скоростей для блока 2 (он как бы «катится по участку нити  $K_2L$ ), то  $v_E = 0,5 v_D = 0,5 \omega_3 R_3$ , следовательно, и  $\lambda_I = s_E = 0,5 \varphi_3 R_3 = 0,5 s_I R_3 / r_3$ . При найденных значениях  $\varphi_3$  и  $\lambda_I$  для суммы всех вычисленных работ получим

$$\sum A_k^e = 20(3s_1 + s_1^2) + P_1 s_1 \sin 60^\circ - f P_5 s_1 - M \frac{s_1}{r_3} - \frac{c}{8} \frac{R_3^2}{r_3^2} s_1^2. \quad (7)$$

Подставляя выражения (6) и (7) в уравнение (1) и учитывая, что  $T_0 = 0$ , приходим к равенству

$$\left( \frac{3}{4} m_1 r_3^2 + \frac{1}{2} m_3 \rho_3^2 + \frac{1}{2} m_5 r_3^2 \right) \omega_3^2 = 20(3s_1 + s_1^2) + P_1 s_1 \sin 60^\circ - f P_5 s_1 - \frac{M}{r_3} s_1 - \frac{c}{8} \frac{R_3^2}{r_3^2} s_1^2. \quad (8)$$

Из равенства (8), подставив в него числовые значения заданных величин, найдем искомую угловую скорость  $\omega_3$ . Ответ:  $\omega_3 = 8,1 \text{ с}^{-1}$ .

### 2.3. Задача Д3

Механизм, расположенный в горизонтальной плоскости, находится под действием приложенных сил в равновесии; положение равновесия определяется углами  $\alpha$ ,  $\beta$ ,  $\gamma$ ,  $\varphi$ ,  $\theta$  (рис. 3.0-3.9, табл. 3 и 4). Длины стержней механизма (кривошипов) равны:  $l_1 = 0,4$  м,  $l_4 = 0,6$  м (размеры  $l_2$  и  $l_3$  произвольны); т.  $E$  находится в середине соответствующего стержня.

На ползун  $B$  механизма действует сила упругости пружины  $\bar{F}$ ; численно  $F = c\lambda$ , где  $c$  — коэффициент жесткости пружины,  $\lambda$  — ее деформация. Кроме того, на рис. 3.0 и 3.1 на ползун  $D$  действует сила  $\bar{Q}$ , а на кривошип  $0_1A$  — пара сил с моментом  $M$ ; на рис. 3.2-3.9 на кривошипы  $0_1A$  и  $0_2D$  действуют пары сил с моментами  $M_1$  и  $M_2$ .

Определить, чему равна при равновесии деформация  $\lambda$  пружины, и указать, растянута пружина или сжата. Значения всех заданных величин приведены в табл. 3 для рис. 3.0-3.4 и в табл. 4 для рис. 3.5-3.9, где  $Q$  выражено в ньютонах, а  $M$ ,  $M_1$ ,  $M_2$  — в ньютон-метрах.

Построение чертежа начинать со стержня, направление которого определяется углом  $\alpha$ ; для большей наглядности ползун с направляющими и пружину изобразить так, как в примере Д2 (см. рис. 2.10, а, а также рис. 2.10, б). Если на чертеже решаемого варианта задачи прикрепленный к ползуну  $B$  стержень окажется совмещенным с пружиной (как на рис. 2.10, а), то пружину следует считать прикрепленной к ползуну с другой стороны (как на рис. 3.10, б, где одновременно иначе изображены направляющие).

Указания. Задача Д9 — на определение условий равновесия механической системы с помощью принципа возможных перемещений. Механизм в рассматриваемой задаче имеет одну степень свобо-

ды, т.е. одно независимое возможное перемещение. Для решения задачи нужно сообщить механизму возможное перемещение, вычислить сумму элементарных работ всех действующих активных сил и пар на этом перемещении и приравнять ее к нулю. Все вошедшие в составленное уравнение возможные перемещения следует выразить через какое-нибудь одно.

Чтобы найти  $\lambda$ , надо из полученного условия равновесия определить силу упругости  $F$ . На чертеже эту силу можно направить в любую сторону (т.е. считать пружину или растянутой или сжатой); верно ли выбрано направление силы, укажет знак.

Таблица 3. Исходные данные для решения задачи ДЗ (к рис. 3.0-3.4)

Номер условия	Углы, град					$c$ , Н/см	Для рис. 3.0-3.1		Для рис. 3.2-3.4	
	$\alpha$	$\beta$	$\gamma$	$\varphi$	$\theta$		$M$ , Н·м	$Q$ , Н	$M_1$ , Н·м	$M_2$ , Н·м
0	90	120	90	90	60	180	100	400	120	460
1	60	150	30	90	30	160	120	380	140	440
2	30	120	120	0	60	150	140	360	160	420
3	0	60	90	0	120	140	160	340	180	400
4	30	120	30	0	60	130	180	320	200	380
5	0	150	30	0	60	120	200	300	220	360
6	0	150	90	0	120	110	220	280	240	340
7	90	120	120	90	150	100	240	260	260	320
8	60	60	60	90	30	90	260	240	280	300
9	120	30	30	90	150	80	280	220	300	280

Таблица 4. Исходные данные для решения задачи ДЗ (к рис. 3.5-3.9)

Номер условия	Углы, град					$c$ , Н/см	$M_1$ , Н·м	$M_2$ , Н·м
	$\alpha$	$\beta$	$\gamma$	$\varphi$	$\theta$			
0	30	30	60	0	150	80	200	340
1	0	60	60	0	120	90	220	320
2	60	150	120	90	30	100	240	300
3	30	60	30	0	120	110	260	280
4	90	120	150	90	30	120	280	260
5	30	120	150	0	60	130	300	240
6	60	150	150	90	30	140	320	220
7	0	60	30	0	120	150	340	200
8	90	120	120	90	60	160	360	180
9	90	150	120	90	30	180	380	160

Рисунки к вариантам заданий

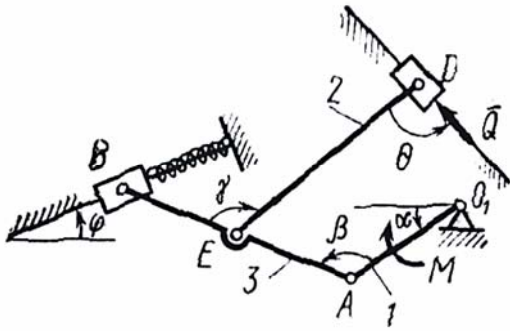


Рис. 3.0

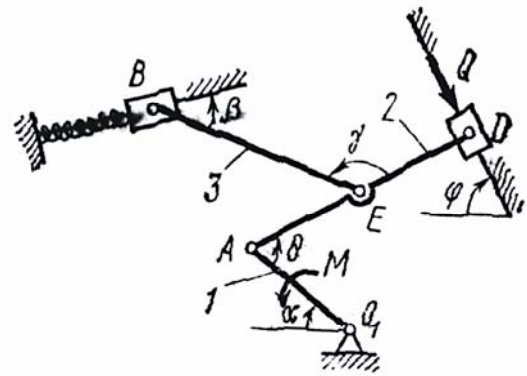


Рис. 3.1

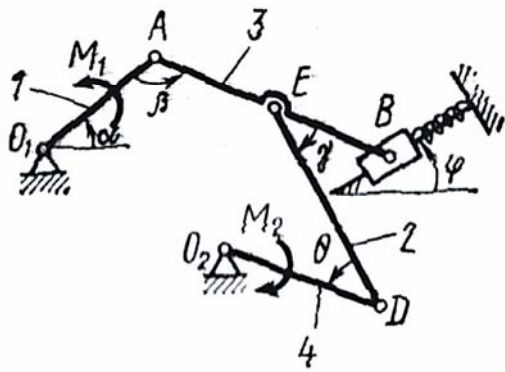


Рис. 3.2

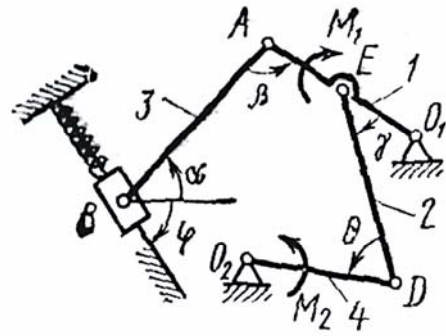


Рис. 3.3

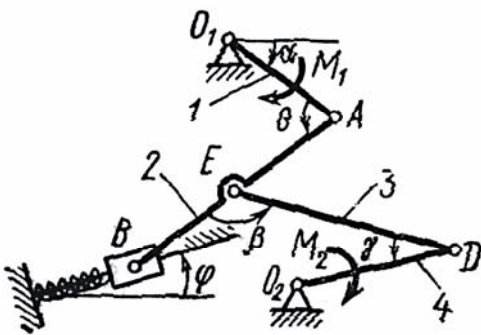


Рис. 3.4

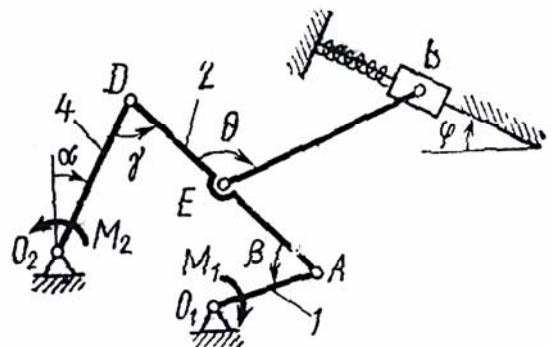
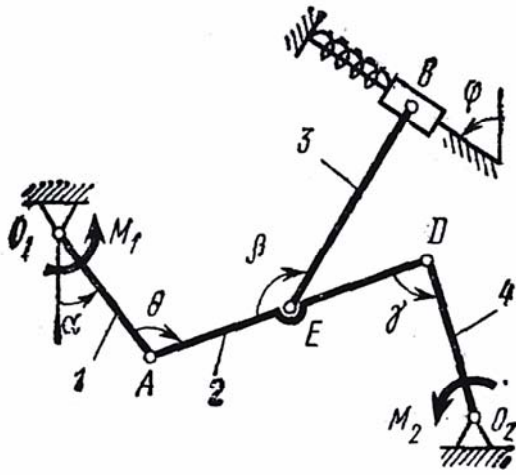
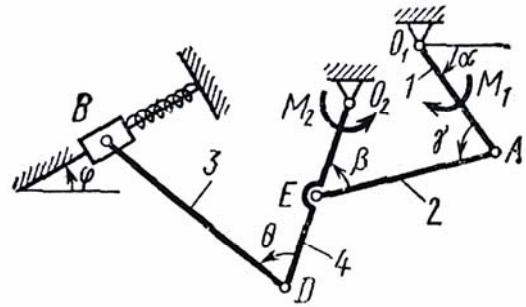


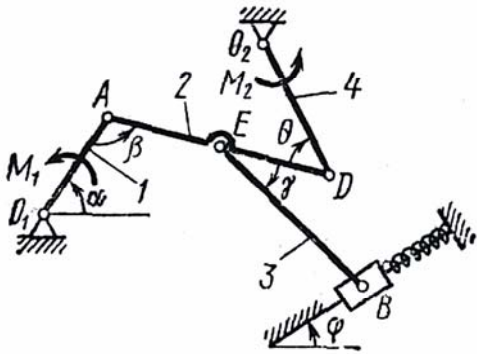
Рис. 3.5



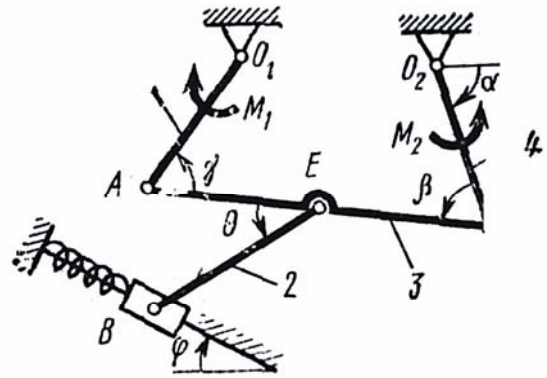
Puc. 3.6



Puc. 3.7



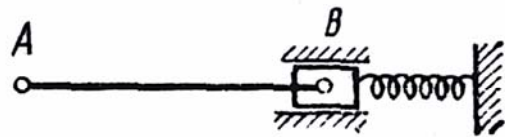
Puc. 3.8



Puc. 3.9



a)



б)

Puc. 3.10

### Пример решения задачи ДЗ

Механизм (рис. 3.10, *a*), расположенный в горизонтальной плоскости, состоит из стержней 1, 2, 3 и ползунов  $B$ ,  $D$ , соединенных друг с другом и с неподвижной опорой  $O_1$  шарнирами.

К ползуну  $B$  прикреплена пружина с коэффициентом жёсткости  $c$ , к ползуну  $D$  приложена сила  $\bar{Q}$ , а к стержню 1 (кривошину) — пара сил с моментом  $M$ .

Дано:  $\alpha = 60^\circ$ ,  $\beta = 0^\circ$ ,  $\gamma = 60^\circ$ ,  $\varphi = 0^\circ$ ,  $\theta = 120^\circ$ ,  $l = 0,4$  м,  $AE = ED$ ,  $c = 125$  Н/см,  $M = 150$  Н·м,  $Q = 350$  Н.

Определить: деформацию  $\lambda$  пружины при равновесии механизма.

Решение:

1. Строим положение механизма в соответствии с заданными углами (рис. 3.10, *b*); при этом согласно последнему из указаний к задаче ДЗ прикрепляем пружину к ползуну с другой стороны (так, как если бы было  $\beta = 180^\circ$ ).

Для решения задачи воспользуемся принципом возможных перемещений, согласно которому

$$\sum \delta A_k = 0, \quad (1)$$

где  $\delta A_k$  — элементарные работы активных сил на соответствующих возможных перемещениях.

Изображаем действующие на механизм активные силы: силу  $\bar{Q}$ , силу упругости  $\bar{F}$  пружины (предполагая, что пружина растянута) и пару сил с моментом  $M$ .

Неизвестную силу  $F$  найдем с помощью уравнения (1), а зная  $F$  и учитывая, что  $F = c\lambda$ , определим  $\lambda$ .

2. Чтобы составить уравнение (1), сообщим механизму возможное перемещение и введем следующие обозначения для перемещений звеньев, к которым приложены активные силы:  $\delta\varphi_1$  — поворот стержня 1 вокруг оси  $O_1$ ,  $\delta s_D$  и  $\delta s_B$  — перемещения ползунов (точек)  $D$  и  $B$ .

Из перемещений  $\delta\varphi_1$ ,  $\delta s_D$ ,  $\delta s_B$  независимое от других — одно (у механизма одна степень свободы). Примем за независимое возможное перемещение  $\delta\varphi_1$  и установим, какими тогда будут  $\delta s_D$  и  $\delta s_B$ , выразив их через  $\delta\varphi_1$ ; при этом важно верно определить и направления  $\delta s_D$ ,  $\delta s_B$ , так как иначе в уравнении (1) будут ошибки в знаках.

При расчетах учтем, что зависимость между возможными перемещениями здесь такая же, как между соответствующими скоростями звеньев механизма при его движении и воспользуемся известными из кинематики соотношениями (ход расчетов такой же, как в примере КЗ).

Сначала найдем и изобразим  $\delta s_A$  (направление  $\delta s_A$  определяется направлением  $\delta\varphi_1$ , получим

$$\delta s_A = l_1 \delta\varphi_1; \quad \delta s_A \perp O_1A. \quad (2)$$

Теперь определим и изобразим  $\delta s_D$ , учитывая, что проекции  $\delta s_D$  и  $\delta s_A$  на прямую  $AD$  должны быть равны друг другу (иметь одинаковые модули и знаки). Тогда

$$\delta s_D \cos 30^\circ = \delta s_A \cos 30^\circ \quad \text{и} \quad \delta s_D = \delta s_A = l_1 \delta\varphi_1. \quad (3)$$

Чтобы определить  $\delta s_B$ , найдем сначала  $\delta s_E$ . Для этого построим мгновенный центр вращения (скоростей)  $C_2$  стержня 2 (на пересечении перпендикуляров к  $\delta s_A$  и  $\delta s_D$ , восстановленных из точек  $A$  и  $D$ ) и покажем направление поворота стержня 2 вокруг  $C_2$ , учтя направление  $\delta s_A$  или  $\delta s_D$ . Так как  $\angle C_2AD = \angle C_2DA = 60^\circ$ , то  $\triangle AC_2D$  равносторонний и  $C_2E$  в нем высота, поскольку  $AE = ED$ . Тогда перемещение  $\delta s_E$ , перпендикулярное  $C_2E$ , будет направлено по прямой  $EA$  (при изображении  $\delta s_E$  учитываем направление поворота вокруг центра  $C_2$ ).

Воспользовавшись тем, что проекции  $\delta s_E$  и  $\delta s_A$  на прямую  $EA$  должны быть равны друг другу, получим (значение  $\delta s_E$  можно найти и составив соответствующую пропорцию)

$$\delta s_E = \delta s_A \cos 30^\circ = l_1 \delta\varphi_1 \cos 30^\circ. \quad (4)$$

Наконец, из условия равенства проекций  $\delta s_B$  и  $\delta s_E$  на прямую  $BE$  находим и изображаем  $\delta s_B$ . Численно

$$\delta s_B = \delta s_E \cos 60^\circ = l_1 \delta\varphi_1 \cos 30^\circ \cdot \cos 60^\circ = 0,43 l_1 \delta\varphi_1. \quad (5)$$

3. Теперь составляем для механизма уравнение (1), получим

$$M\delta\varphi_1 + Q\delta s_D - F\delta s_B = 0, \quad (6)$$

или, заменяя здесь  $\delta s_D$  и  $\delta s_B$  их значениями (3) и (5) и вынося одновременно  $\delta\varphi_1$  за скобки,

$$(M + l_1 Q - 0,43 l_1 F) \delta\varphi_1 = 0. \quad (7)$$

Так как  $\delta\varphi_1 \neq 0$ , то отсюда следует, что

$$M + l_1 Q - 0,43 l_1 F = 0. \quad (8)$$

Из уравнения (8) находим значение  $F$  и определяем  $\lambda = F/c$ . Ответ:  $\lambda = 13,5$  см. Знак указывает, что пружина, как и предполагалось, растянута.



## 2.4. Задача Д4

Механическая система состоит из однородных ступенчатых шкивов 1 и 2, обмотанных нитями, грузов 3-6, прикрепленных к этим нитям, и невесомого блока (рис. 4.0-4.9, табл. 5). Система движется в вертикальной плоскости под действием сил тяжести и пары сил с моментом  $M$ , приложенной к одному из шкивов. Радиусы ступеней шкива 1 равны:  $R_1 = 0,2$  м,  $r_1 = 0,1$  м, а шкива 2 —  $R_2 = 0,3$  м,  $r_2 = 0,15$  м; их радиусы инерции относительно осей вращения равны соответственно  $\rho_1 = 0,1$  м и  $\rho_2 = 0,2$  м. Пренебрегая трением, определить ускорение груза, имеющего больший вес; вес  $P_1, \dots, P_6$  шкивов и грузов заданы в таблице в ньютонах. Грузы, веса которых равны нулю, на чертеже не изображать (шкивы 1, 2 изображать всегда как части системы).

**Указания.** Задача Д4 — на применение (к изучению движения системы) общего уравнения динамики (принципа Даламбера-Лагранжа). Ход решения задачи такой же, как в задаче Д3, только предварительно надо присоединить к действующим на систему силам соответствующие силы инерции. Учесть при этом, что для однородного тела, вращающегося вокруг своей оси симметрии (шкива), система сил инерции приводится к паре с моментом  $M^u = J_z \varepsilon$ , где  $J_z$  — момент инерции тела относительно оси вращения,  $\varepsilon$  — угловое ускорение тела; направление  $M^u$  противоположно направлению  $\varepsilon$ .

*Таблица 5. Исходные данные для решения задачи Д4*

Номер условия	$P_1$	$P_2$	$P_3$	$P_4$	$P_5$	$P_6$	$M, \text{Н}\cdot\text{м}$
0	10	0	20	30	40	0	0,9
1	0	40	0	10	20	30	1,2
2	20	30	40	0	10	0	0,6
3	0	20	10	30	0	40	1,8
4	30	0	20	0	40	10	1,2
5	0	10	30	40	20	0	0,9
6	40	0	0	20	30	10	1,8
7	10	20	0	40	0	30	0,6
8	0	40	10	0	30	20	0,9
9	30	0	40	20	10	0	1,2

Рисунки к вариантам заданий

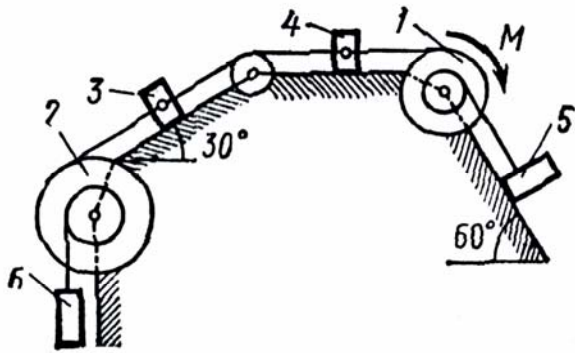


Рис. 4.0

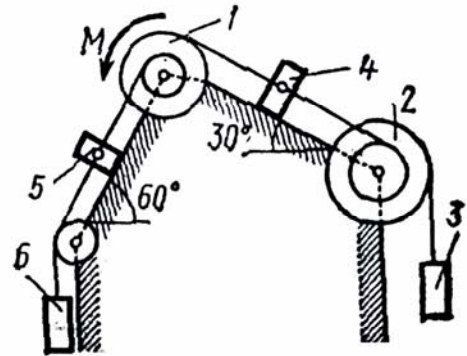


Рис. 4.1

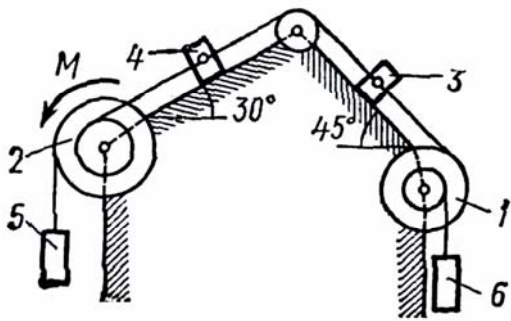


Рис. 4.2

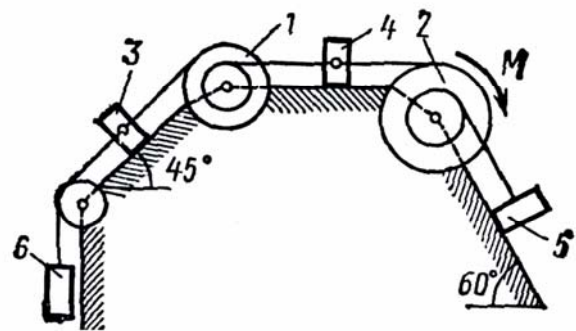


Рис. 4.3

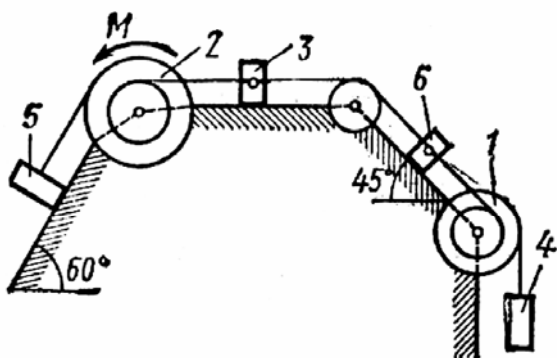


Рис. 4.4

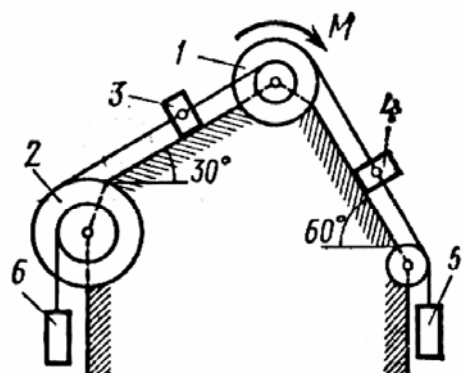


Рис. 4.5

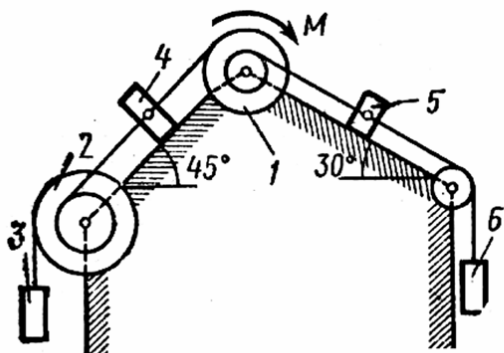


Рис. 4.6

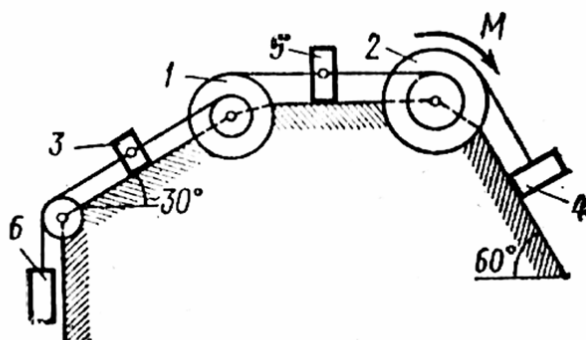


Рис. 4.7

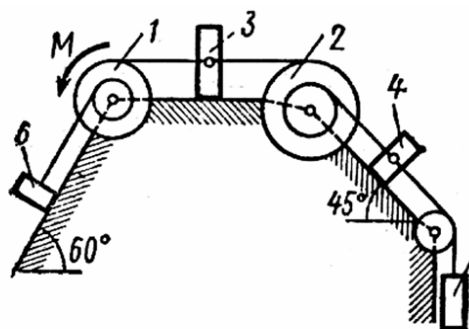


Рис. 4.8

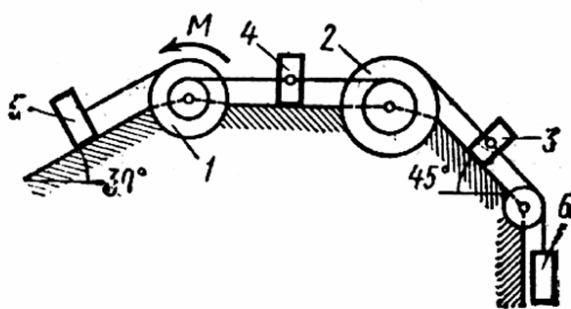


Рис. 4.9

### Пример решения задачи Д4

Механическая система (рис. 4.10) состоит из обмотанных нитями блока 1 радиуса  $R_1$  и ступенчатого шкива 2 (радиусы ступеней  $R_2$  и  $r_2$ , радиус инерции относительно оси вращения  $\rho_2$ ), а также из грузов 3 и 4, прикрепленных к этим нитям. Система движется в вертикальной плоскости под действием сил тяжести и пары сил с моментом  $M$ , приложенной к блоку 1.

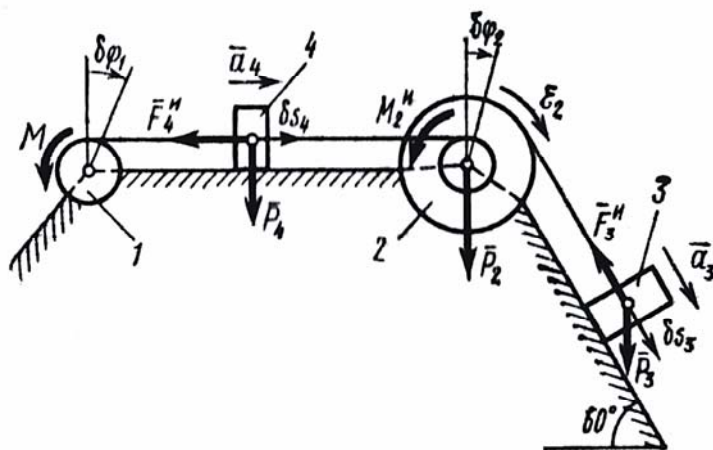


Рис. 4.10

Дано:  $P_1 = 0$ ,  $P_2 = 30$  Н,  $P_3 = 40$  Н,  $P_4 = 20$  Н,  $M = 16$  Н·м,  $R_1 = 0,2$  м,  $R_2 = 0,3$  м,  $r_2 = 0,15$  м,  $\rho_2 = 0,2$  м.

Определить ускорение груза 3, пренебрегая трением.

Решение:

1. Рассмотрим движение механической системы, состоящей из тел 1, 2, 3, 4, соединенных нитями. Система имеет одну степень свободы. Связи, наложенные на эту систему, — идеальные.

Для определения  $a_3$  применим общее уравнение динамики:

$$\sum \delta A_k^a + \sum \delta A_k^H = 0, \quad (1)$$

где  $\sum \delta A_k^a$  — сумма элементарных работ активных сил;  $\sum \delta A_k^H$  — сумма элементарных работ сил инерции.

2. Изображаем на чертеже активные силы  $\bar{P}_2, \bar{P}_3, \bar{P}_4$  и пару сил с моментом  $M$ . Задавшись направлением ускорения  $\bar{a}_3$ , изображаем на чертеже силы инерции  $\bar{F}_3^H, \bar{F}_4^H$  и пару сил инерции с моментом  $M_2^H$ , величины которых равны

$$F_3^H = \frac{P_3}{g} a_3; F_4^H = \frac{P_4}{g} a_4; M_2^H = \frac{P_2}{g} \rho_2^2 \varepsilon_2. \quad (2)$$

3. Сообщая системе возможное перемещение и составляя уравнение (1), получим

$$(P_3 \sin 60^\circ - F_3^H) \delta s_3 - M_2^H \delta \varphi_2 - F_4^H \delta s_4 - M \delta \varphi_1 = 0. \quad (3)$$

Выразим все перемещения через  $\delta \varphi_2$ :

$$\delta s_3 = R_2 \delta \varphi_2; \quad \delta s_4 = r_2 \delta \varphi_2; \quad \delta \varphi_1 = \frac{r_2}{R_1} \delta \varphi_2. \quad (4)$$

Подставив величины (2) и (4) в уравнение (3), приведем его к виду

$$\left[ \left( P_3 (\sin 60^\circ - \frac{a_3}{g}) R_2 - \frac{P_2}{g} \rho_2^2 \varepsilon_2 - \frac{P_4}{g} a_4 r_2 - M \frac{r_2}{R_1} \right) \delta \varphi_2 = 0. \quad (5)$$

Входящие сюда величины  $\varepsilon_2$  и  $a_4$  выразим через искомую величину  $a_3$ :

$$\varepsilon_2 = \frac{a_3}{R_2}; \quad a_4 = \varepsilon_2 r_2 = \frac{r_2}{R_2} a_3.$$

Затем, учтя, что  $\delta \varphi_2 \neq 0$ , принимаем равным нулю выражение, стоящее в (5) в квадратных скобках.

Из полученного в результате уравнения найдем

$$a_3 = \frac{P_3 R_2 \sin 60^\circ - M (r_2 / R_1)}{P_3 R_2 + P_2 \rho_2^2 / R_2 + P_4 (r_2^2 / R_2)} g.$$

Вычисления дают следующий ответ:  $a_3 = -0,9$  м/с<sup>2</sup>. Знак указывает, что ускорения груза 3 и других тел направлены противоположно показанным на рис. 4.10.

## СПИСОК РЕКОМЕНДУЕМЫХ ИСТОЧНИКОВ

### *Основной*

1. Бать, М.И., Теоретическая механика в примерах и задачах / М.И. Бать, Г.Ю. Джапаридзе, А.С. Кельзон. — Т. 1, 2. — М., 1964 [и последующие издания].
2. Кепе, О.Э. Сборник коротких задач по теоретической механике / О.Э. Кепе. — М. : Высшая школа, 1989.
3. Мещерский, И.В. Сборник задач по теоретической механике: учебное пособие / И.В. Мещерский. — М., 1986 [и последующие издания].
4. Тарг, С.М. Краткий курс теоретической механики : учебник / С.М. Тарг. — М., 1994.
5. Яблонский, А.А. и др. Курс теоретической механики / А.А. Яблонский, В.М. Никифорова. — Ч. 1. — М. : Высшая школа, 1971 [и последующие издания].

### *Дополнительный*

6. Бутенин, Н.В. Курс теоретической механики / Н.В. Бутенин, Я.Л. Лунц, Д.Р. Меркин. — Ч. 1, 2. — М. : Наука, 1971 [и последующие издания].
7. Бухгольц, Н.Н. Основной курс теоретической механики / Н.Н. Бухгольц. — Ч. 1. — М. : Наука, 1965.
8. Лойцянский, Л.Г. Курс теоретической механики / Л.Г. Лойцянский, А.И. Лурье. — Ч. 1, 2. — М.; Л. : Физматгиз, 1952.
9. Никитин Н.Н. Курс теоретической механики : учебник / Н.Н. Никитин. — М. : Наука, 1990.
10. Сборник заданий для курсовых работ по теоретической механике : учебное пособие / под ред. А.А. Яблонского. — М. : Наука, 1998.

*Учебно-методическое издание*

**Теоретическая механика. Динамика** : методические указания по изучению дисциплины, выполнению расчётно-графической и контрольной работ для студентов специальности 23.05.01 «Наземные транспортно-технологические средства» и направления подготовки 23.03.03 «Эксплуатация транспортно-технологических машин и комплексов» очной и заочной форм обучения / сост. С.Н. Разин, А.Е. Березкина. — 3-е изд., испр. — Каравеево : Костромская ГСХА, 2016. — 61 с.

Гл. редактор Н.В. Киселева  
Редактор выпуска Т.В. Тарбеева

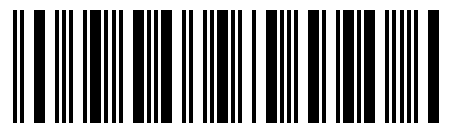
© Федеральное государственное бюджетное образовательное учреждение высшего образования "Костромская государственная сельскохозяйственная академия" 156530, Костромская обл., Костромской район, пос. Каравеево, уч. городок, д. 34, КГСХА

Компьютерный набор. Подписано в печать 10/06/2016.  
Заказ №073. Формат 84х60/16. Тираж 100 экз. Усл.  
печ. л. 3,84. Бумага офсетная. Отпечатано 20/06/2016.  
Цена 58,00 руб.

Отпечатано с готовых оригинал-макетов в академической типографии на цифровом дубликаторе. Качество соответствует предоставленным оригиналам.  
вид издания: исправленное (электронная версия)  
(редакция от 17.05.2016 № 60)



Цена 58,00 руб.



2016\*073