

## Определение прочностных и деформативных свойств материалов

Определение прочностных и деформативных свойств материалов, из которых изготовлены и возведены конструкции зданий, осуществляется методами прямых испытаний образцов. Несмотря на достаточно высокую трудоемкость этих работ, данный метод позволяет получить более достоверные результаты.

Для извлечения образцов широко используются универсальные кернообразователи с алмазными коронками. Они позволяют получать образцы материала в виде цилиндров при различном расположении конструкций. В результате механических испытаний определяются: прочность, плотность, водонепроницаемость и другие физико-механические характеристики.

Извлечение опытных образцов из конструкций жилого эксплуатируемого здания часто затруднительно. Поэтому при обследовании жилья широко используются неразрушающие методы испытаний. Инструментальные средства *неразрушающего контроля*, используемые при техническом обследовании, дают возможность получить полные данные о фактическом состоянии несущих и ограждающих конструкций с учетом изменения их во времени. В процессе диагностики и освидетельствования строительных конструкций зданий, для определения физико-механических свойств материалов, геометрических характеристик, прогибов и перемещений, дефектоскопии и т.п. применяют самые разнообразные приборы и оборудование. Для получения требуемой достоверности испытаний используются вероятностно-статистические методы, учитывающие случайный характер распределения свойств материала.

## Определение соответствия строительных конструкций проектному положению

Для определения **соответствия проектному положению строительных конструкций**, включая **деформации** всех видов, применяются геодезические приборы и приспособления (теодолиты, нивелиры). Для измерения **кренов и колебаний** зданий используют оптические лазерные приборы вертикального проецирования.

В настоящее время для этих целей широко применяются теодолиты Т2, 2Т5К, нивелиры Н1, Н05, КОН-007, оптические центровочные приборы ОЦП-2, «Зенит-ОЦГТ», «Зенит-ЛОТ» и др.



На рисунке представлен фототеодолит, предназначенный для фотосъёмки пересечённой местности, плотной городской застройки, инженерных сооружений, памятников и др. объектов с целью определения их размеров, формы и положения. Фотокамера снабжена приспособлениями для установки оптической оси в горизонтальное положение и под углами относительно базиса. Это позволяет получить с концов базиса 3 стереопары с параллельными направлениями оптической оси фотокамеры. Для съёмки объектов с небольших расстояний существуют фототеодолиты, состоящие из спаренных камер малого формата, установленных на штанге с постоянным или переменным базисом.

С этой же целью используются инженерные фотограмметры, стереокомпараторы и др. Для повышения точности геодезических измерений применяются лазерные приборы.

*Фототеодолит: 1 — теодолит, 2 — фотокамера.*

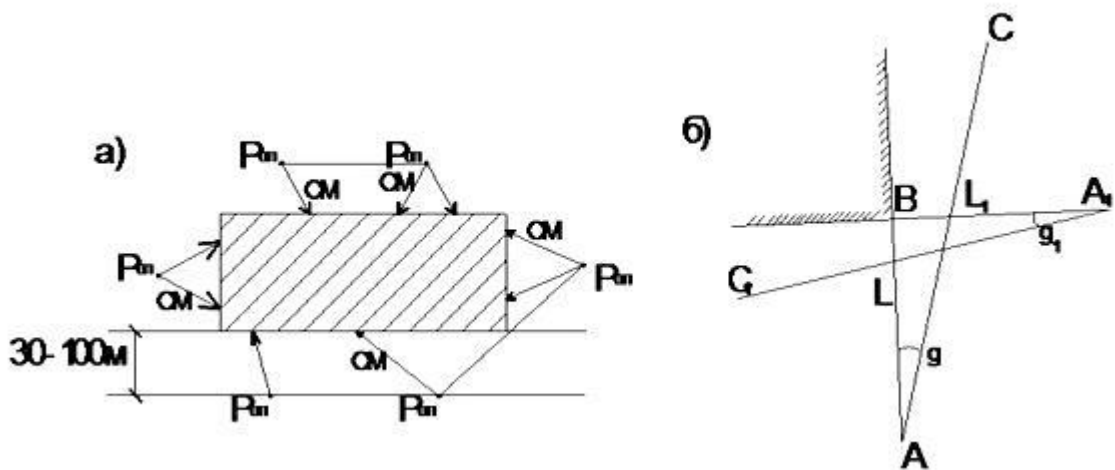
Под воздействием постоянных и переменных нагрузок в зданиях могут возникать деформации. Они подразделяются на местные, когда перемещения, прогибы или повороты происходят в узлах и конструкциях, и общие, когда перемещается и деформируется здание в целом. В свою очередь, деформации могут быть остаточными и упругими, исчезающими при снятии нагрузки.

Для измерения местных деформаций используются различные системы прогибомеров и индикаторы часового типа.

Общие деформации здания являются следствием просчетов в подборе фундаментов, что приводит к неравномерной осадке различных частей здания, а также к нарушениям эксплуатационного режима -замачиванию грунтов вследствие аварии сетей водо- и теплоснабжения, изменению гидрогеологических условий.

Для измерения осадок, кренов, смещений зданий используют методы инженерной геодезии. Смысл диагностики заключается в сопоставлении отметок реперов и осадочных марок. Реперы закладываются на такую глубину, чтобы их основанием служили практически несжимаемые грунты. Их располагают вокруг здания на расстоянии 30-100 м.

Осадочные марки устанавливаются в фундаментах по периметру здания. Положение их осей выносят на стены и фиксируют несмываемой краской. С помощью нивелирования определяют характер общих осадок для различных участков здания.



Схемы определения осадки зданий и кренов

*a* — схема регистрации осадки здания:  $P_{om}$  — опорные репера;  $OM$  — осадочные марки; *b* — определение крена здания методом измерения горизонтальных углов:  $A, A_1$  — центры знаков на расстоянии 30-50 м от здания;  $C, C_1$  — удаленные знаки;  $B$  — марка на верхней части здания;  $g, g_1$  — измеряемые углы

Крены зданий фиксируют боковым нивелированием или измерением горизонтальных углов. Использование клинометров и кренометров позволяет получить более точные характеристики деформаций. Для измерения наклонов используют точные уровни с измерительным винтом. Линейная величина частных кренов, мм, определяется по зависимостям:

$$g = \frac{\Delta\gamma L}{\rho}; g_1 = \frac{\Delta\gamma_1 L_1}{\rho}$$

где  $g, g_1$  — приращение угла в одну сторону;  $L, L_1$  — расстояние от сооружения до знака;  $r$  — коэффициент перевода углов в линейное значение.

Измерение сдвигов зданий осуществляется с помощью теодолита. При этом боковое смещение измеряют от прямых линий, фиксируемых вдоль периметра здания. В качестве линии отсчета используют струну или лазерный луч.

Более точным средством регистрации деформаций является метод фотограмметрии, который позволяет получать графическое изображение объекта с параметрами отклонений различных его точек.

Особое внимание при диагностике технического состояния зданий отводится оценке геометрического положения несущих и ограждающих конструкций, узлов и сопряжений, деформаций в виде прогибов, угловых смещений и т.п. Эти параметры измеряются традиционными методами и сравниваются с допустимыми значениями.

В местах, неудобных для геометрического нивелирования из-за стесненности условий работ, используется гидростатическое нивелирование. Гидростатический прибор подвешивается к высотным маркам и по разности отсчетов по соседним трубкам определяется величина превышений. Точность измерений составляет 0,1 мм.

После регистрации деформаций отдельных конструкций производят сравнение с допустимыми значениями.

### Значение предельно допустимых прогибов

| № п.п. | Элементы конструкций   | Предельно допустимые прогибы |
|--------|--|------------------------------|
| 1      | Железобетонные перекрытия с плоским потолком при пролете, м: |                              |
|        | $l < 6$  | 1/200                        |
|        | $6 < l < 7,5$  | 3 см                         |
|        | $l > 7,5$  | 1/250                        |
| 2      | Перекрытия с ребристым потолком, м:                          |                              |
|        | $l < 5$  | 1/200                        |
|        | $5 < l < 10$   | 2,5 см                       |
|        | $l > 10$   | 1/400                        |
| 3      | Металлические балки перекрытий при пролете, м:               |                              |
|        | $l < 6$  | 1/250                        |
|        | $6 < l < 7,5$  | 2 см                         |
|        | $7,5 < l < 10$   | 1/400                        |
| 4      | Стеновые панели самонесущие при пролете, м:                  |                              |
|        | $l < 6$  | 1/200                        |
|        | $6 < l < 7,5$  | 3 см                         |
|        | $l > 7,5$  | 1/250                        |

Данные измерений деформаций представляют в виде исполнительной схемы и журнала изменений. Они используются для составления заключения о техническом состоянии здания.

### Приборы для определения соответствия проектному положению строительных конструкций

| № п/п | Исследуемый параметр       | Метод испытания или измерения  | Инструменты, приборы и оборудование   |
|-------|----------------------------|--|---|
| 1     | Объемная деформация здания | Нивелирование, теодолитная съемка  | Нивелиры Н-3, Н-10, НА-3 и др. Теодолиты Т-2, Т-15, ТаН и др.   |
| 2     | Прогибы и перемещения      | Нивелирование. Прогибомерами механического действия и жидкостными на принципе сообщающихся сосудов   | Нивелиры: Н-3, Н-10, НА-1 и др. Прогибомеры механического действия ПМ-2, ПМ-3, ПАО-5. Жидкостные прогибомеры П-1  |
| 3     | Прочность бетона           | Метод пластических деформаций (ГОСТ 22690.0-88). Ультразвуковой метод (ГОСТ 17624-87). Метод отрыва со скалыванием (ГОСТ 226900-88). Метод сдавливания | Молоток Физделя, молоток Кашкарова, пружинистые приборы: КМ, ПМ, ХПС и др. УКБ-2, Бетон-5, УК-14П, Бетон-12 и др. ГПНВ-5, ГПНС-4. Динамометрические клещи |
| 4     | Прочность раствора         | Метод пластической деформации  | Склерометр СД-2   |

|    |  |   |   |
|----|--|---|---|
| 5  | Скрытые дефекты материала конструкции        | Ультразвуковой метод.<br>Радиометрический метод                     | Ультразвуковые приборы: УКБ-1, УКБ-2, Бетон-12, Бетон-5, УК-14П.<br>Радиометрические приборы: РПП-1, РПП-2, РП6С      |
| 6  | Глубина трещин в бетоне и каменной кладке    | Ультразвуковой метод.<br>Радиометрический метод                     | Молоток, зубило, линейка. УК-10ПМ, Бетон-12, УК-14П, Бетон-5, Бетон-8УРЦ и др.  |
| 7  | Ширина раскрытия трещин                      | Измерение стальными щупами и пр. С помощью отсчётного микроскопа    | Щуп, линейка, штангенциркуль, МИР-2   |
| 8  | Толщина защитного слоя бетона                | Магнитометрический метод  | ИЗС-2, МИ-1, ИСМ  |
| 9  | Плотность бетона, камня и сыпучих материалов | Радиометрический метод (ГОСТ 17623-87)                              | Источники излучения Cs-137, С0-60. Выносной элемент типа ИП-3. Счётные устройства (радиометры): Б-3, Б-4, Бетон-8-УРЦ |
| 10 | Влажность бетона и камня                     | Нейтронный метод  | Источник излучения Ra-Be, Датчик НВ-3. Счётные устройства: СЧ-3, СЧ-4, «Бамбук»                                       |
| 11 | Воздухопроницаемость                         | Пневматический метод  | ДСК-3-1, ИВС-2М   |
| 12 | Теплозащитные качества стенового ограждения  | Электрический метод   | Термощупы: ТМ, ЦЛЭМ. Термометр ЛТИХП  |
| 13 | Звукопроводность стен и перекрытий           | Акустический метод  | Генератор «белого» шума ГШН-1. Усилители: УМ-50, У-50. Шумомер Ш-60В. Спектрометр 2112                                |
| 14 | Параметры вибрации конструкции               | Визуальный метод.<br>Механический метод.<br>Электрооптический метод | Вибромарка, Виброграф Гейгера, ручной виброграф ВР-1. Осциллографы: Н-105, Н-700, ОТ-24-51, комплект вибродатчиков    |
| 15 | Осадка фундамента                            | Нивелирование   | Нивелиры: Н-3, Н-10, НА-1 и др.   |

Приборы для определения прочностных и деформативных свойств материалов конструкций базируются на применении:

**I. механических методов** — методы пластических деформаций, основанные на вдавливании штампа в поверхность материала (молоток Кашкарова, склерометр Шмидта, прибор КМ, молоток Физделя и др.); методы испытаний на отрыв и скалывание, основанные на отделении бетона путем отрыва со скалыванием (гидравлические прессы-насосы); метод упругого отскока — прибор КМ и др.;

**II. физических методов** — ультразвуковые методы, основанные на измерении скорости распространения упругих волн. Ультразвуковые дефектоскопы Пульсар, Тисо, Бетон 12М, УК-12М, измерители прочности бетона, кирпича и других материалов конструкций ОНИКС-2.3, Digi Schmidt ; ПИК-1 и т.п.; радиоизотопные, основанные на определении плотности по изменению интенсивности гамма-излучения; магнитный для определения толщины защитного слоя арматуры ИЗС-10Н и др.

**Механические методы определения прочностных и деформативных свойств материалов** — применяются по ГОСТ 22690, в основном, для оценки прочности бетона конструкций перекрытий непосредственно на объекте исследования. С этой целью в практике используются хорошо зарекомендовавшие себя приборы, принцип действия которых основан на гипотезе о связи между прочностью бетона и его твердостью.

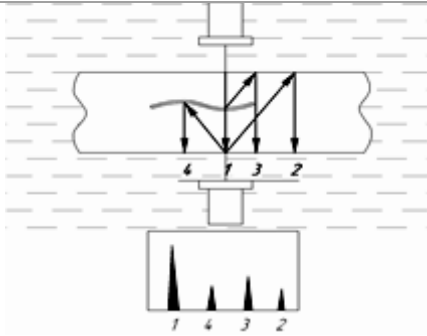
Из приборов механического действия наибольшее применение при обследовании железобетонных конструкций перекрытий находят: шариковый молоток Физделя, склерометр ОМШ-1, молоток Кашкарова.


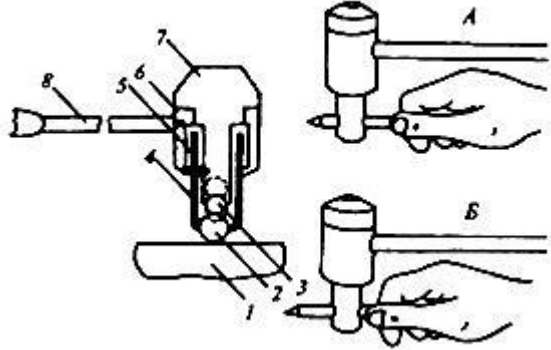

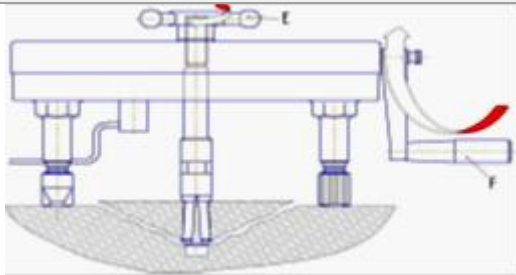
В зависимости от применяемого метода и приборов косвенными характеристиками прочности являются:

- значение отскока бойка от поверхности бетона (или прижатого к ней ударника);
- параметр ударного импульса (энергия удара);
- размеры отпечатка на бетоне (диаметр, глубина) или соотношение диаметров отпечатков на бетоне и стандартном образце при ударе индентора или вдавливании индентора в поверхность бетона;
- значение напряжения, необходимого для местного разрушения бетона при отрыве приклеенного к нему металлического диска, равного усилию отрыва, деленному на площадь проекции поверхности отрыва бетона на плоскость диска;
- значение усилия, необходимого для скалывания участка бетона на ребре конструкции;
- значение усилия местного разрушения бетона при вырыве из него анкерного устройства.

В таблице ниже приведены рекомендуемые методы контроля прочности бетона.

### Методы контроля прочности бетона

| Метод, стандарты, приборы   | Схема испытаний  |
|---|--|
| <p>Ультразвуковой<br/>ГОСТ 17624-87</p> <p>Приборы: УКБ-1, УКБ-1М, УКБ16П, УФ-90ПЦ, Бетон-8-УРП, УК-10П</p> |  |

|   |  |
|---|--|
| <p>Пластические деформации</p> <p>Приборы: КМ, ПМ, ДИГ-4</p> <p>Упругого отскока</p> <p>Приборы: КМ, склерометр Шмидта</p> <p>ГОСТ 22690-88</p> |     |
| <p>Пластической деформации</p> <p>Молоток Кашкарова</p> <p>ГОСТ 22690-88</p> <p>Отрыв с дисками</p> <p>ГОСТ 22690-88</p> <p>Прибор ГПНВ-6</p>   |   |
| <p>Скалывание ребра конструкции</p> <p>ГОСТ 22690-88</p> <p>Прибор ГПНС-4 с приспособлением УРС, ОНИКС-СР</p>                                   |  |
| <p>Отрыв со скалыванием</p> <p>ГОСТ 22690-88</p> <p>Приборы: ГПНВ-5, ГПНС-4, ОНИКС-ОС</p>   |  |

**Методы определения прочности бетона в зависимости от ожидаемой прочности испытываемых элементов**

| Наименование метода                      | Предельные значения прочности бетона, МПа |
|--|---|
| Упругий отскок и пластическая деформация | 5-50                                      |

|                      |       |
|----------------------|-------|
| Ударный импульс      | 10-70 |
| Отрыв                | 5-60  |
| Скалывание ребра     | 10-70 |
| Отрыв со скалыванием | 5-100 |

В зависимости от метода обследования число испытаний на одном участке, расстояние между местами испытаний на участке и от края конструкции, толщина конструкции на участке испытания должны быть не меньше значений, приведенных в таблице.

### Рекомендуемые участки обследования конструкции

| Наименование метода     | Число испытаний на участке | Расстояние между местами испытаний, мм | Расстояние от края конструкции до места испытаний, мм | Толщина конструкции, мм            |
|-------------------------|----------------------------|--|---|------------------------------------|
| Упругий отскок          | 5                          | 30                                     | 50  | 100                                |
| Ударный импульс         | 10                         | 15                                     | 50  | 50                                 |
| Пластическая деформация | 5                          | 30                                     | 50  | 70                                 |
| Скалывание ребра        | 2                          | 200                                    | —   | 170                                |
| Отрыв                   | 1                          | 2 диаметра диска                       | 50  | 50                                 |
| Отрыв со скалыванием    | 1                          | 5 глубин вырыва                        | 150   | Удвоенная глубина установки анкера |

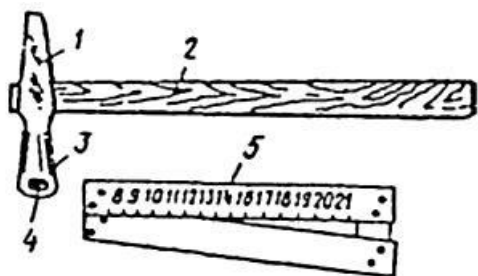
**Шариковый молоток Физделя** применяется для неразрушающего контроля прочности бетона как в монолитных, так и в сборных железобетонных конструкциях. Этот метод позволяет осуществить проверку прочности бетона на труднодоступных участках и в условиях, когда не предоставляется возможным выполнить обследование другими неразрушающими методами контроля. Поверхность бетона, подвергаемая испытанию, должна быть сухой и тщательно очищенной.

Перед простукиванием бетона намечаются зоны выборочных проверок. В каждой зоне наносится 6 — 8 лунок. Диаметры лунок измеряют штангенциркулем или градуированными лупами с 10-кратным увеличением по двум перпендикулярным направлениям. Прочность бетона определяют по среднему измеренному диаметру отпечатка с использованием тарировочного графика.

При повреждениях или разрушениях бетона оценка прочности производится в разных точках обследуемых участков перекрытия, при этом проверка производится на расстоянии 20 — 25 см от мест повреждений.

При ударе бойком шарикового молотка улавливается также и звук. Менее прочный бетон характеризуется глухим звуком.





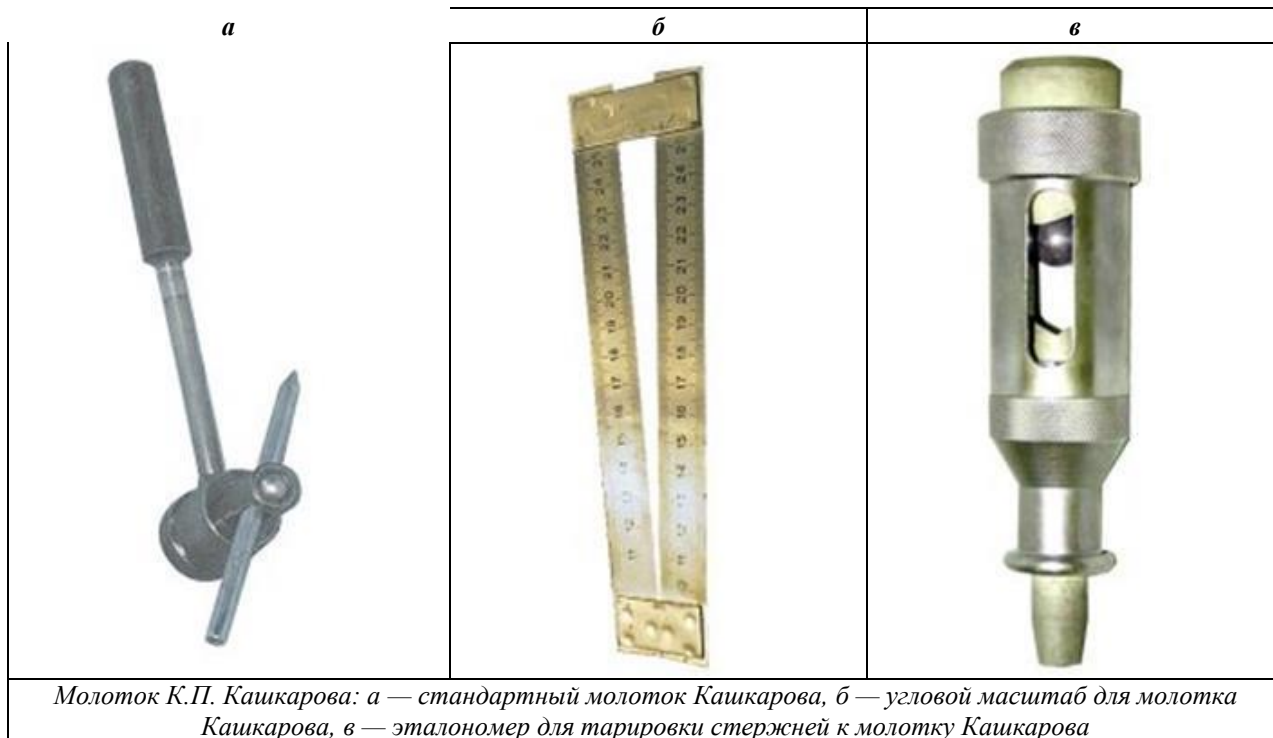
Молоток И.А. Физделя: 1 — молоток; 2 — ручка; 3 — сферическое гнездо; 4 — шарик; 5 — угловой масштаб

Тарировочный график для определения предела прочности бетона при сжатии молотком Физделя

Определение прочности бетона на сжатие железобетонных элементов перекрытий склерометром ОМШ-1 основано на методе упругого отскока по [ГОСТ 22690-88](#). Принцип действия склерометра основан на ударе с нормированной энергией бойка о поверхность бетона и измерении высоты его отскока в условных единицах шкалы прибора, являющейся косвенной характеристикой прочности бетона на сжатие.

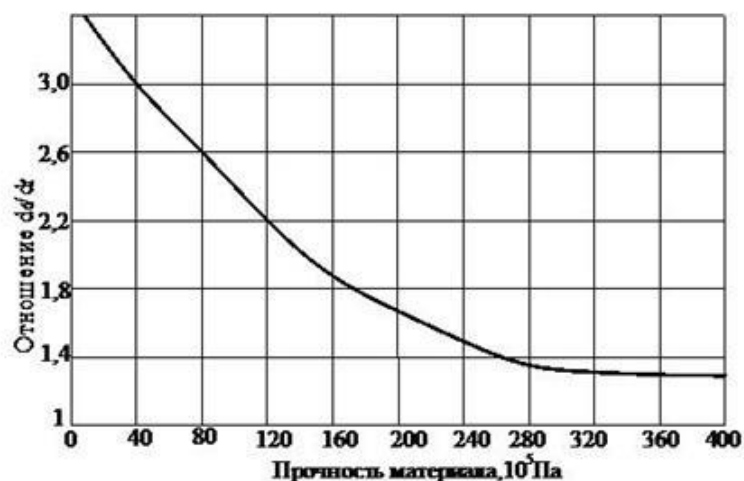
Места испытания выбираются согласно [ГОСТ 22690-88](#). Обработка результатов измерений проводится согласно требованиям [ГОСТ 22690-88](#).

Прочность бетона с помощью **молотка Кашкарова** определяется по отношению диаметров одновременных отпечатков на поверхности бетона и на поверхности металлического эталона, при этом предполагается, что отношение отпечатков не зависит от силы удара.



Молоток К.П. Кашкарова: а — стандартный молоток Кашкарова, б — угловой масштаб для молотка Кашкарова, в — эталономер для тарировки стержней к молотку Кашкарова

*Тарировочная кривая для  
определения прочности бетона  
молотком Кашкарова*



Для измерения отпечатков на бетоне и эталонных стержнях применяют угловой масштаб, состоящий из двух стальных измерительных линеек, склепанных под углом. На намеченном участке поверхности конструкции наносят молотком с размаху удары со средней силой, чтобы получились достаточно крупные отпечатки на бетоне и эталонном стержне. В момент нанесения удара ось головки эталонного молотка должна быть строго перпендикулярна поверхности испытуемой конструкции.

Расстояние между отдельными отпечатками на бетоне должно быть не менее 30 мм. Расстояние между центрами диаметров двух соседних отпечатков на эталонном стержне должно быть не менее 10 мм. Диаметр отпечатка на бетоне или эталонном стержне определяют по делению, совпадающему с точками касания окружности отпечатка.

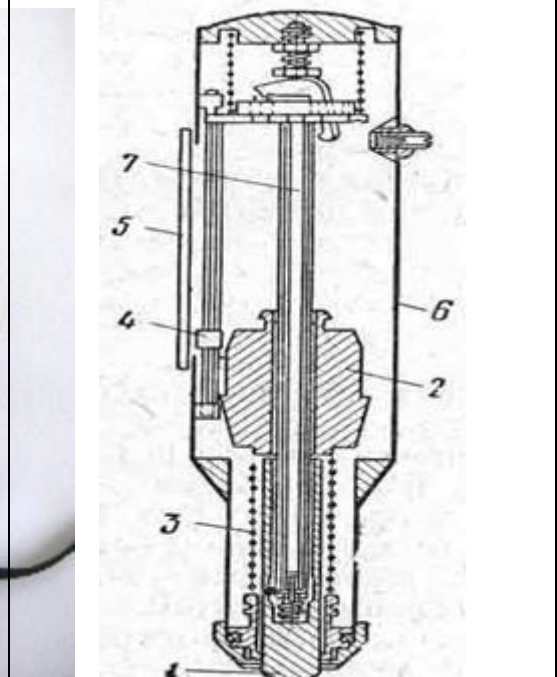
Для определения среднего значения прочности бетона (например, для десяти пар отпечатков) необходимо сложить отдельно диаметры отпечатков на бетоне и эталонном стержне и вычислить отношение сразу для всех десяти пар.

При определении прочности бетона приборами механического действия на участках элементов конструкций перекрытий, где бетон достаточно однороден, фактическую прочность бетона можно оценить усредненным значением показания прибора, уменьшенным на погрешность каждого конкретного типа прибора.

В отдельных случаях появляется необходимость определения влажности бетона (например, для введения поправочных коэффициентов при определении прочности бетона молотком Кашкарова). При этом пробы отбираются на требуемых участках массой 20 — 30 г в закрывающиеся пробирки с притертыми пробками или полиэтиленовые мешочки и должны быть взвешены в течение одних суток со времени их отбора из конструкций.



Электронный молоток Шмидта — SILVER SCHMIDT PC тип N



*а*

*б*

Склерометры: *а* — общий вид; *б* — схема устройства, 1 — ударник, 2 — боек, 3 — пружина, 4 — указатель, 5 — шкала, 6 — корпус, 7 — направляющая пружина

К приборам, основанным на методе упругого отскока, относятся пистолет ЦНИИСКА, пистолет Борового, молоток Шмидта, склерометр КМ со стержневым ударником и др. Принцип действия этих приборов основан на измерении упругого отскока ударника при постоянной величине кинетической энергии металлической пружины. Взвод и спуск бойка осуществляются автоматически при соприкосновении ударника с испытываемой поверхностью. Величину отскока бойка фиксирует указатель на шкале прибора.

Отличительная особенность склерометра КМ заключается в том, что специальный боек определенной массы при помощи пружины с заданной жесткостью и предварительным напряжением ударяет по концу металлического стержня, называемого ударником, прижатого другим концом к поверхности испытываемого бетона. В результате удара боек отскакивает от ударника. Степень отскока отмечается на шкале прибора при помощи специального указателя.

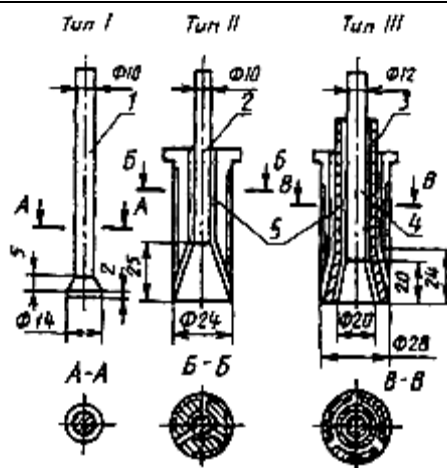
Зависимость величины отскока ударника от прочности бетона устанавливают по данным тарировочных испытаний бетонных кубиков размером 15x15x15 см, и на этой основе строится тарировочная кривая.

Прочность материала конструкции выявляют по показаниям градуированной шкалы прибора в момент нанесения ударов по испытываемому элементу.

Методом испытания на отрыв со скалыванием определяют прочность бетона в теле конструкции. Сущность метода состоит в оценке прочностных свойств бетона по усилию, необходимому для его разрушения, вокруг шпура определенного размера при вырывании закрепленного в нем разжимного конуса или специального стержня, заделанного в бетоне. Косвенным показателем прочности служит вырывное усилие, необходимое для вырыва заделанного в тело конструкций анкерного устройства вместе с окружающим его бетоном при глубине заделки  $h$ .



*Схема испытания методом отрыва со скалыванием при использовании анкерных устройств*



*Типы анкерных устройств 1 — рабочий стержень; 2 — рабочий стержень с разжимным конусом; 3 — рабочий стержень с полным разжимным конусом; 4 — опорный стержень, 5 — сегментные рифленые щеки*

При испытании методом отрыва со скалыванием участки должны располагаться в зоне наименьших напряжений, вызываемых эксплуатационной нагрузкой или усилием обжатия предварительно напряженной арматуры.

Прочность бетона на участке допускается определять по результатам одного испытания. Участки для испытания следует выбирать так, чтобы в зону вырыва не попала арматура. На участке испытания толщина конструкции должна превышать глубину заделки анкера не менее чем в два раза. При пробивке отверстия шлямбуром или высверливанием толщина конструкции в этом месте должна быть не менее 150 мм. Расстояние от

анкерного устройства до грани конструкции должно быть не менее 150 мм, а от соседнего анкерного устройства — не менее 250 мм.

При проведении испытаний используются анкерные устройства трех типов. Анкерные устройства типа I устанавливаются на конструкции при бетонировании; анкерные устройства типов II и III устанавливаются в предварительно подготовленные шпury, пробитые в бетоне высверливанием. Рекомендуемая глубина отверстий: для анкера типа II — 30 мм; для анкера типа III — 35 мм. Диаметр шпury в бетоне не должен превышать максимальный диаметр заглубленной части анкерного устройства более чем на 2 мм. Заделка анкерных устройств в конструкциях должна обеспечить надежное сцепление анкера с бетоном. Нагрузка на анкерное устройство должна возрастать плавно со скоростью не более 1,5-3 кН/с вплоть до вырыва его вместе с окружающим бетоном.

Наименьший и наибольший размеры вырванной части бетона, равные расстоянию от анкерного устройства до границ разрушения на поверхности конструкции, не должны отличаться один от другого более чем в два раза.

Единичное значение  $R_i$  прочности бетона на участке испытаний определяют в зависимости от напряжений сжатия в бетоне  $s_b$  и значения  $R_{i0}$ .

Сжимаемые напряжения в бетоне  $s_b$ , действующие в период испытаний, определяют расчетом конструкций с учетом действительных размеров сечений и величин нагрузок (воздействий).

Единичное значение  $R_i$  прочности бетона на участке испытаний определяют в зависимости от напряжений сжатия в бетоне  $s_b$  и значения  $R_{i0}$ .

Напряжения сжатия в бетоне  $s_b$ , действующие в период испытаний, определяют расчетом конструкций с учетом действительных размеров сечений и величин нагрузок (воздействий).

Единичное значение  $R_{i0}$  прочности бетона на участке в предположении  $s_b=0$  определяют по формуле

$$R_{i0} = m_3 m_h A \frac{1}{n} \sum_{i=1}^n P_i$$

где  $m_3$  — коэффициент, учитывающий крупность заполнителя, принимаемый равным: при максимальной крупности заполнителя менее 50 мм — 1, при крупности 50 мм и более — 1,1;

$m_h$  — коэффициент, вводимый при фактической глубине  $h_\phi$ , отличающейся от  $h$  более чем на 5 %

$$m_h = \frac{h^2}{h_\phi^2}$$

при этом  $h_\phi$  не должна отличаться от номинального значения, принятого при испытании, более чем на  $\pm 15$  %;

$P_i$  – усиление каждого из скалываний бетона выполненных на участке испытаний;

$n$  – количество испытаний;  $A$  — коэффициент пропорциональности, значение которого при использовании анкерных устройств принимается:

для анкеров типа II — 30 мм:  $A_1=0,24 \text{ см}^2$  (бетон естественного твердения);  $A_2=0,25 \text{ см}^2$  (бетон, прошедший тепловую обработку);

для анкеров типа III — 35 мм, соответственно  $A_1=0,14 \text{ см}^2$ ;  $A_2=0,17 \text{ см}^2$ .

Прочность обжатого бетона определяют из уравнения

$$R_i = R_{i0} (R_{i0}^2 - 1,5\sigma_{\delta} R_{i0} + 1,5\sigma_{\delta}^2)$$

При определении класса бетона методом скалывания ребра конструкции применяют прибор типа ГПНС-4 ([рис. 3.11](#)). Схема испытания приведена на рисунке:



Параметры нагружения следует принимать:  $a=20 \text{ мм}$ ;  $b=30 \text{ мм}$ ,  $\alpha=18^\circ$ .

На участке испытания необходимо провести не менее двух сколов бетона. Толщина испытываемой конструкции должна быть не менее 50 мм. Расстояние между соседними сколами должно быть не менее 200 мм. Нагрузочный крюк должен быть установлен таким образом, чтобы величина «а» не отличалась от номинальной более чем на 1 мм. Нагрузка на испытываемую конструкцию должна нарастать плавно со скоростью не более  $(1\pm 0,3) \text{ кН/с}$  вплоть до скалывания бетона. При этом не должно происходить проскальзывания нагрузочного крюка. Результаты испытаний, при которых в месте скола обнажалась



арматура, и фактическая глубина скалывания отличались от заданного более 2 мм, не учитываются.

Единичное значение  $R_i$  прочности бетона на участке испытаний определяют в зависимости от напряжений сжатия бетона  $s_{\sigma}$  и значения  $R_{i0}$ . Сжимающие напряжения в бетоне  $s_{\sigma}$ , действующие в период испытаний, определяют расчетом конструкции с учетом действительных размеров сечений и величин нагрузок. Единичное значение  $R_{i0}$  прочности бетона на участке в предположении  $s_{\sigma}=0$  определяют по формуле

$$R_{i0} = m_g R_{iy}$$

где  $m_g$  — поправочный коэффициент, учитывающий крупность заполнителя, принимаемый равным: при максимальной крупности заполнителя 20 мм и менее — 1, при крупности более 20 до 40 мм — 1,1;

$R_{iy}$  — условная прочность бетона, определяемая по графику по среднему значению косвенного показателя  $P$

$$P = \frac{1}{h_y} \sum_{i=1}^{h_y} P_i$$

где  $P_i$  — усилие каждого из скалываний, выполненных на участке испытаний.

При испытании методом скалывания ребра на участке испытания не должно быть трещин, сколов бетона, наплывов или раковин высотой (глубиной) более 5 мм. Участки должны располагаться в зоне наименьших напряжений, вызываемых эксплуатационной нагрузкой или усилием обжатия предварительно напряженной арматуры.

### **Физические (ультразвуковые) методы определения прочностных и деформативных свойств материалов**

Физические методы основаны на зависимости прочности бетона от физических характеристик:

**ультразвуковые приборы** основаны на измерении времени распространения ультразвука в бетоне и базы прозвучивания, по которым рассчитывают скорость ультразвуковой

$$R = f(V_{y3})$$

волны ( $V_{y3}$ )

**радиоизотопные приборы** основаны на определении плотности ( $\rho_0$ ) по интенсивности -

$$R = f(\rho_0)$$

излучения и по ранее установленным зависимостям

При использовании приборов неразрушающего действия большое значение играет их тарирование. При тарировании образцы материала испытывают приборами неразрушающего контроля, а затем подвергают разрушению на гидравлическом прессе. На основе полученных результатов строят тарировочный график (или составляют таблицы) зависимости предела прочности при сжатии  $R$  от показаний тарированного

$$R = f(x_i)$$

прибора

Каждый из неразрушающих методов дает сведения только о некоторых свойствах материалов, не может быть универсальным и полностью заменить механические испытания. В связи с этим наиболее полные и объективные результаты могут быть получены при комплексном использовании физических и механических методов контроля. Это позволяет определить структуру материала, его однородность, выявить дефекты в конструкции, получить сведения о физико-механических свойствах материалов. Использование статистических методов контроля прочности бетона расширяет наши представления о критериях качества материалов.



**Ультразвуковой дефектоскоп ПУЛЬСАР-1.2** предназначен для дефектоскопии и контроля прочности изделий и конструкций из бетона, кирпича и других материалов (ГОСТ 17624, ГОСТ 24322).

Применяется при разбраковке изделий, оценке их плотности, пористости, трещиноватости, анизотропии. Позволяет получать информацию о наличии дефектов, возникших в процессе изготовления и эксплуатации конструкций.



Индикатор прочности бетона «Бетон-70» предназначен для измерения времени распространения ультразвуковых колебаний (УЗК) в строительных материалах при экспрессных определениях прочности бетона в сборных и монолитных бетонных и железобетонных изделиях и конструкциях.

Область применения – строящиеся и эксплуатируемые здания и сооружения, гидротехнические сооружения, сооружения с затрудненным двусторонним доступом к контролируемым участкам, стройплощадки и предприятия стройиндустрии.

#### **Основные технические характеристики индикатора прочности «Бетон-70»:**

|   |                         |
|---|-------------------------|
| Диапазон измерения времени распространения УЗК  | От 15 до 6500 мкс       |
| Абсолютная погрешность измерения                | $\pm (0,1 + 0,01T)$ мкс |
| База при поверхностном прозвучивании            | 120 мм                  |
| Продолжительность непрерывной работы, не менее  | 20 ч                    |
| Масса электронного блока, не более              | 0,7 кг                  |
| Габаритные размеры электронного блока, не более | 170x55x86 мм            |



Принцип определения прочности бетона ультразвуковым методом основан на наличии функциональной связи между скоростью распространения ультразвуковых колебаний и прочностью бетона.



*Способы ультразвукового прозвучивания бетона*

Ультразвуковой метод применяют для определения прочности бетона классов В7,5 — В35 (марок М100-М400) на сжатие.

Прочность бетона в конструкциях определяют экспериментально по установленным градуировочным зависимостям

— скорость распространения ультразвука — прочность бетона  $V=f(R)$

— время распространения ультразвука  $t$  — прочность бетона  $t=f(R)$ .

Степень точности метода зависит от тщательности построения тарировочного графика. Тарировочный график строится по данным прозвучивания и прочностных испытаний контрольных кубиков, приготовленных из бетона того же состава, по той же технологии, при том же режиме твердения, что и изделия или конструкции, подлежащие испытанию. При построении тарировочного графика следует руководствоваться указаниями ГОСТ 17624-87.

Ультразвуковые измерения в бетоне проводят способами сквозного или поверхностного прозвучивания.

При измерении времени распространения ультразвука способом сквозного прозвучивания ультразвуковые преобразователи устанавливают с противоположных сторон образца или конструкции.

Скорость ультразвука  $V$ , м/с, вычисляют по формуле

$$V = \frac{l}{t} \cdot 1000$$

где  $t$  — время распространения ультразвука, мкс;  $l$  — расстояние между центрами установки преобразователей (база прозвучивания), мм.

При измерении времени распространения ультразвука способом поверхностного прозвучивания ультразвуковые преобразователи устанавливают на одной стороне образца.

Число измерений времени распространения ультразвука в каждом образце должно быть: при сквозном прозвучивании — 3, при поверхностном — 4.

Отклонение отдельного результата измерения времени распространения ультразвука в каждом образце от среднего арифметического значения результатов измерений для данного образца, не должно превышать 2 %.

Измерение времени распространения ультразвука и определение прочности бетона производятся в соответствии с указаниями паспорта (технического условия применения) данного типа прибора и указаний ГОСТ 17624-87.

На практике нередки случаи, когда возникает необходимость определения прочности бетона эксплуатируемых конструкций при отсутствии или невозможности построения градуировочной таблицы. В этом случае определение прочности бетона проводят в зонах конструкций, изготовленных из бетона на одном виде крупного заполнителя (конструкции одной партии). Скорость распространения ультразвука  $V$  определяют не менее чем в 10 участках обследуемой зоны конструкций, по которым определяют среднее значение  $V$ . Далее намечают участки, в которых скорость распространения ультразвука имеет максимальное  $V_{\max}$  и минимальное  $V_{\min}$  значения, а также участок, где скорость имеет величину  $V_n$  наиболее приближенную к значению  $V$ , а затем выбурируют из каждого намеченного участка не менее чем по два керны, по которым определяют значения прочности в этих участках:  $R_{\max}$ ,  $R_{\min}$ ,  $R_n$  соответственно. Прочность бетона  $R_H$

$$R_H = a_0 + a_1 t$$

определяют по формуле

$$R_{\max} - R_{\min} \leq 2R_n(60 - R_n)/100$$

при

*Коэффициенты  $a_1$  и  $a_0$  вычисляют по формулам*

$$a_1 = \frac{R_{\max} - R_{\min}}{V_{\max} - V_{\min}}$$

$$a_0 = \frac{1}{2} [(R_{\max} - R_n) - a_1(V_{\min} + V_n)]$$

При определении прочности бетона по образцам, отобраным из конструкции, следует руководствоваться указаниями ГОСТ 28570-90.

$$\frac{V_{\max} - V_{\min}}{V_n} 100 \leq 10\%$$

При выполнении условия \_\_\_\_\_ допускается ориентировочно определять прочность: для бетонов классов прочности до В25 по формуле

$$R = AV^4$$

где  $A$  — коэффициент, определяемый путем испытаний не менее трех кернов, вырезанных из конструкций.

Для бетонов классов прочности выше В25 прочность бетона в эксплуатируемых конструкциях может быть оценена также сравнительным методом, принимая в основу характеристики конструкции с наибольшей прочностью. В этом случае

$$R_H = R_{\max} \frac{V}{8,87V_{\max} - 7,87V}$$

Такие конструкции, как балки, ригели, колонны должны прозвучиваться в поперечном направлении, плита — по наименьшему размеру (ширине или толщине), а ребристая плита — по толщине ребра. При тщательном проведении испытаний этот метод дает наиболее достоверные сведения о прочности бетона в существующих конструкциях. Недостатком его является большая трудоемкость работ по отбору и испытанию образцов. Определение толщины защитного слоя бетона и расположения арматуры

Для определения толщины защитного слоя бетона и расположения арматуры в железобетонной конструкции при обследованиях применяют магнитные, электромагнитные методы по [ГОСТ 22904-93](#) или методы просвечивания и ионизирующих излучений по ГОСТ 17623-87 с выборочной контрольной проверкой получаемых результатов путем пробивки борозд и непосредственными измерениями.



**Радиационные методы**, как правило, применяют для обследования состояния и контроля качества сборных и монолитных железобетонных конструкций при строительстве, эксплуатации и реконструкции особо ответственных зданий и сооружений.

Радиационный метод основан на просвечивании контролируемых конструкций ионизирующим излучением и получении при этом информации об ее внутреннем строении с помощью преобразователя излучения. Просвечивание железобетонных конструкций производят при помощи излучения рентгеновских аппаратов, излучения закрытых радиоактивных источников. Транспортировку, хранение, монтаж и наладку радиационной аппаратуры проводят только специализированные организации, имеющие специальное разрешение на проведение указанных работ. Магнитный метод основан на взаимодействии магнитного или электромагнитного поля прибора со стальной арматурой железобетонной конструкции. Толщину защитного слоя бетона и расположение арматуры в железобетонной конструкции определяют на основе экспериментально установленной зависимости между показаниями прибора и указанными контролируруемыми параметрами конструкций.

Для определения толщины защитного слоя бетона и расположения арматуры из современных приборов применяют в частности ИСМ, ИЗС-10Н (ТУ25-06.18-85.79). Прибор ИЗС-10Н обеспечивает измерение толщины защитного слоя бетона в зависимости от диаметра арматуры в следующих пределах: при диаметре стержней арматуры от 4 до 10 мм толщины защитного слоя — от 5 до 30 мм; при диаметре стержней арматуры от 12 до 32 мм толщины защитного слоя — от 10 до 60 мм.

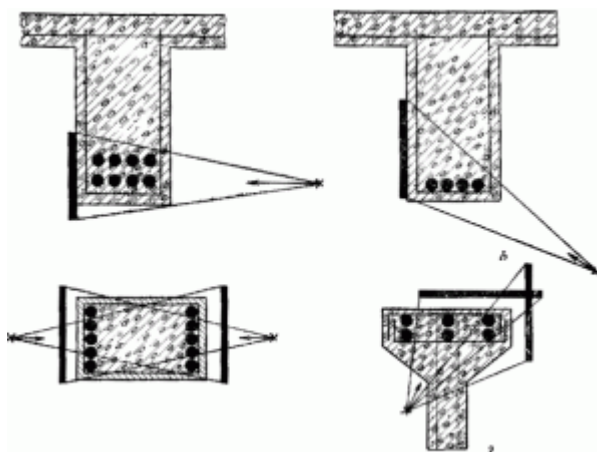


Прибор обеспечивает определение расположения проекций осей стержней арматуры на поверхность бетона:

диаметрами от 12 до 32 мм — при толщине защитного слоя бетона не более 60 мм;  
диаметрами от 4 до 12 мм — при толщине защитного слоя бетона не более 30 мм.

При расстоянии между стержнями арматуры менее 60 мм применение приборов типа ИЗС нецелесообразно.

Определение толщины защитного слоя бетона и диаметра арматуры производится в следующем порядке: до проведения испытаний сопоставляют технические характеристики применяемого прибора с соответствующими проектными (ожидаемыми) значениями геометрических параметров армирования контролируемой железобетонной конструкции; при несоответствии технических характеристик прибора параметрам армирования контролируемой конструкции необходимо установить индивидуальную градуировочную зависимость в соответствии с ГОСТ 22904-93.



Число и расположение контролируемых участков конструкции назначают в зависимости от: цели и условий испытаний; особенности проектного решения конструкции; технологии изготовления или возведения конструкции с учетом фиксации арматурных стержней; условий эксплуатации конструкции с учетом агрессивности внешней среды.

Работу с прибором следует производить в соответствии с инструкцией по его эксплуатации. В местах измерений на поверхности конструкции не должно быть наплывов высотой более 3 мм.

При толщине защитного слоя бетона, меньшей предела измерения применяемого прибора, испытания проводят через прокладку толщиной  $(10 \pm 0,1)$  мм из материала, не обладающего магнетическими свойствами.

Фактическую толщину защитного слоя бетона в этом случае определяют как разность между результатами измерения и толщиной этой прокладки.

При контроле расположения стальной арматуры в бетоне конструкции, для которой отсутствуют данные о диаметре арматуры и глубине ее расположения, определяют схему расположения арматуры и измеряют ее диаметр путем вскрытия конструкции.

Для приближенного определения диаметра арматурного стержня определяют и фиксируют на поверхности железобетонной конструкции место расположения арматуры прибором типа ИЗС-10Н.

Устанавливают преобразователь прибора на поверхности конструкции, и по шкалам прибора или по индивидуальной градуировочной зависимости определяют несколько значений толщины защитного слоя бетона  $d_{pr}$  для каждого из предполагаемых диаметров арматурного стержня, которые могли применяться для армирования данной конструкции.

Между преобразователем прибора и поверхностью бетона конструкции устанавливают прокладку соответствующей толщины (например, 10 мм), вновь проводят измерения и определяют расстояние для каждого предполагаемого диаметра арматурного стержня.

Для каждого диаметра арматурного стержня сопоставляют значения  $d_{pr}$  и  $(d_{abs} - d_e)$ .

В качестве фактического диаметра  $d$  принимают значение, для которого выполняется условие

$$[d_{pr} - (d_{abs} - d_e)] \rightarrow \min$$

где  $d_{abs}$  — показание прибора с учетом толщины прокладки.

Индексы в формуле обозначают:

$s$  — шаг продольной арматуры;

$p$  — шаг поперечной арматуры;

$e$  — наличие прокладки;

$d_e$  — толщина прокладки.

Фактические значения толщины защитного слоя бетона и расположение стальной арматуры в конструкции по результатам измерений сравнивают со значениями, установленными технической документацией на эти конструкции.

В процессе обследования при определенных условиях с целью определения фактической прочности бетона перекрытий необходимо использовать лабораторный метод с предварительным выбуриванием кернов.

Керны выбуриваются с помощью бурового станка с применением алмазных коронок диаметром 92 мм. Образцы из выбуренных кернов подготавливаются для испытания на камнерезном станке. Подготовленные образцы испытываются по [ГОСТ 10180-90](#), [ГОСТ 12730.0-78](#), [ГОСТ 17624-87](#), [ГОСТ 22690-88](#) с получением прочности на сжатие, объемной массы и водопоглощения (пористости).





*Ультразвуковые дефектоскопы отечественного УДЗ-71 и Спектр*



*Измерители прочности бетона фирмы Beton Easy и Склерометр*

Кроме прочностных характеристик выбуренные керны позволяют также оценить фактическую толщину перекрытий, так как последняя постоянно наращивается при проведении ремонтных работ в процессе эксплуатации.

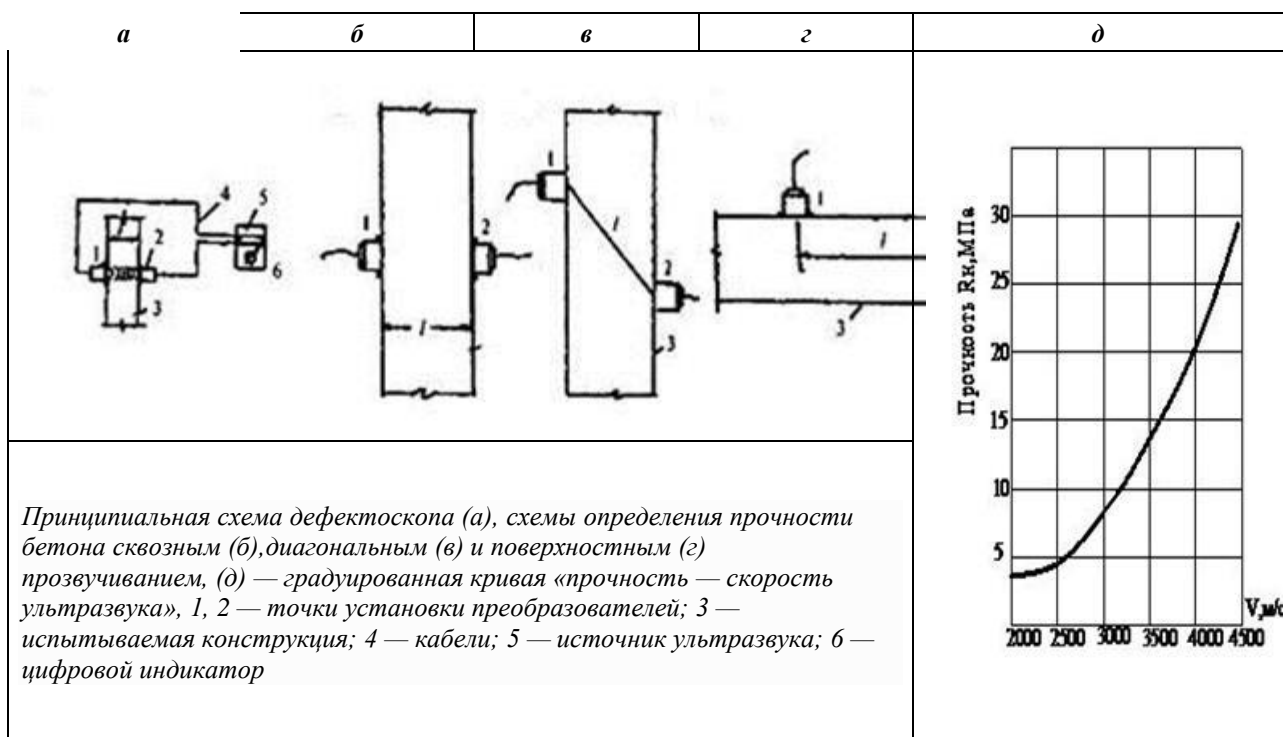
Прочность бетона в первую очередь следует определять в тех элементах и на тех участках, где согласно схеме работы конструкции перекрытия она имеет наиболее важное значение — опорные участки и сжатые зоны продольных и поперечных балок, зона анкеровки арматуры.

Для определения динамических характеристик используются виброметры ВИСТ-2, измеритель механических напряжений и колебаний ИНК-2, амплитудометры, вибромарки, электронная виброизмерительная и записывающая аппаратура в составе: пьезодатчиков ускорения или перемещений, усилителя и записывающего прибора. При этом запись динамических параметров производится как на ленте с помощью механических или световых систем, так и на компьютере с программным обеспечением расшифровки

динамических параметров — амплитуды, частоты колебаний, ускорения, а также амплитудно-частотных спектров. По данным тарировочных испытаний определяются динамические параметры строительных систем.

Современные приборы диагностики обеспечивают не только достаточно высокую точность измерений с пределом погрешностей 3-5%, но и имеют малые габариты, графический дисплей с подсветкой, оптоинтерфейс — канал информационной связи с компьютером и программы компьютерного анализа.

Для измерения усилий, передаваемых на конструкции лебедками, домкратами и др., применяют гидравлические и пружинные динамометры, прогибомеры типа ПМ-3, ПАО-5, электронные измерители деформации ЭИД, ТЦМ с использованием тензорезисторов различного типа. Для определения углов поворота конструкций используют клинометры.



Широкое распространение для оценки состояния конструкций получили неразрушающие методы натуральных испытаний. Их применяют для установления прочности на сжатие  $R$ , которая определяется как функция  $R = f(x_1)$  механической или физической характеристики материала, полученной опытным путем.

Особое место в определении дефектов бетонных, железобетонных и каменных конструкций отводится ультразвуковому методу испытаний. С его помощью определяются дефекты конструкций (полости и пустоты, глубина трещин, толщина поврежденного слоя и т.п.).

Определение прочности бетона по скорости прохождения ультразвука осуществляется при сквозном, диагональном и поверхностном прозвучивании.

Используя градуировочную зависимость «прочность бетона — скорость ультразвука», производится оценка прочностных характеристик конструкций. Для обнаружения пустот и каверн в теле бетонных и железобетонных конструкций используется сквозное



ультразвуковое прозвучивание. Зона дефекта оценивается как область с резким снижением скорости ультразвука (рис. 3.17, а).

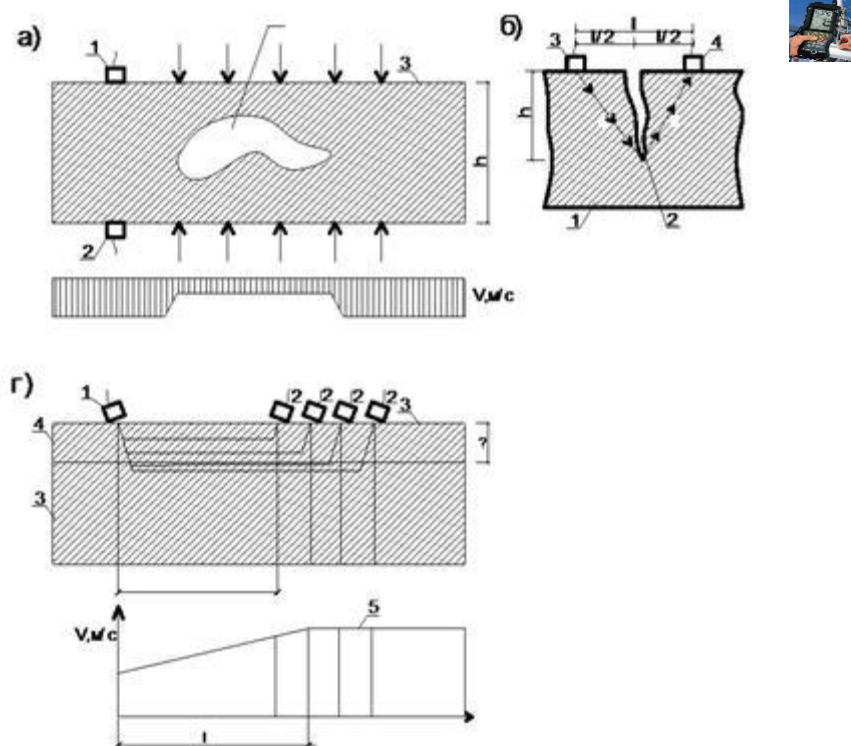
Для обнаружения и оценки глубины трещин в бетонных и железобетонных конструкциях используются известные в строительстве импульсные ультразвуковые приборы. Применяют поверхностное прозвучивание. Расстояние между ультразвуковыми датчиками составляет 120-400 мм. О наличии трещины свидетельствует изменение времени распространения ультразвуковых колебаний на базе измерения. Для обнаружения трещин удобнее использовать приборы с датчиками на фиксированной базе и сухим контактом.

При заметном увеличении времени распространения ультразвукового сигнала, свидетельствующего о трещине, может быть установлена ее глубина. Для этого трещина должна располагаться под центром базы установки датчиков. Глубину трещины определяют по соотношению

$$h = \frac{l}{t} \sqrt{\left(\frac{t_s}{t_0}\right)^2 - 1}$$

где  $l$  — база установки датчиков;  $t_s, t_0$

— время распространения ультразвуковых колебаний в бетоне на базе  $l$  при наличии и отсутствии трещины.



*Определение дефектов железобетонной конструкции ультразвуком: а — определение пустот; б — определение трещин; в — ультразвуковой прибор; г — определение зон отслоившегося и разрушенного бетона; д — график распространения скорости ультразвука; 1, 2 — преобразователи ультразвука; 3 — испытываемая конструкция; 4 — зона дефектов; 5 — график изменения скорости ультразвука*

Толщина поврежденного бетонного слоя определяется по характеру падения скорости

$$\delta = \frac{l}{2} \sqrt{\frac{v_1 - v_2}{v_1 + v_2}}$$

прохождения ультразвука ( $v_1, v_2$ ) по следующей зависимости

где  $v_1, v_2$  — соответственно скорости распространения импульсов в слое с нарушенной и ненарушенной структурой.

**Сопоставительный анализ неразрушающих методов** испытания бетона конструкций показал правомочность и достаточно высокую однородность результатов, полученных прибором упругого отскока КМ, эталонным молотком Кашкарова, ультразвуковым способом и методом непосредственных испытаний образцов, выбуренных из тела конструкций. Коэффициенты вариации по прочности соответственно составили при испытании колонн — 10,3; 10,4; 10,0 и 12,6 %; при испытании плит перекрытий — 12,6; 11,8; 12,9 и 13,8 %; при испытании блоков фундаментов — 16,8; 20,4; 19,6 и 20,8 %.



Трещины выявляются путем осмотра открытых поверхностей конструктивных элементов перекрытий и узлов их соединения (поперечных и продольных балок, полок плит).

Более детально при выявлении трещин обследуются участки и отдельные элементы, подверженные максимальным вибрационным и динамическим воздействиям, повышенным температурам, интенсивным увлажнениям и воздействиям агрессивной среды.

Для уточнения причин происхождения трещин в конкретных элементах конкретного участка (пролета) одновременно обследуются соседние пролеты, не подверженные деформациям.

При обнаружении трещин любого вида необходимо определить их положение, форму, направление, распространение по длине, ширину раскрытия, глубину, время и причину возникновения, а также установить, продолжается или прекратилось их развитие.

При выявлении причин появления трещин необходимо отличать эксплуатационные трещины от трещин, появившихся при изготовлении и монтаже элементов конструкций перекрытий. Кроме того, следует различать трещины, не влияющие на надежность работы перекрытия, и опасные трещины, снижающие несущую способность конструкций.

Все обнаруженные на поверхности элементов перекрытия трещины при наличии вибрационных колебаний необходимо прощупать пальцами. Особо следует выделить «вибрирующие» трещины, т.е. трещины, края которых вибрируют в разных режимах.

В случае обнаружения в процессе обследования трещин в конструкциях перекрытия, а также ощутимо больших колебаний следует произвести инструментальное измерение вибрации отдельных участков перекрытия.

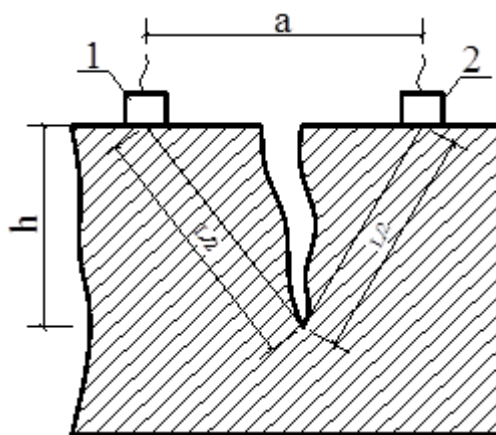
Величина раскрытия трещин при обследовании измеряется с помощью специальных оптических приборов — трубки Бринеля, отсчетного микроскопа МПБ-2 (с 24-кратным увеличением), градуированных луп Польди, визирных луп, щупов.

Глубина трещин определяется с помощью щупов или ультразвуковых приборов, например УКБ-1М, Бетон-12, «Бетон-транзистор».

При применении ультразвукового метода глубина трещины устанавливается по изменению времени прохождения импульсов как при сквозном прозвучивании, так и методом продольного профилирования при условии, что плоскость трещинообразования перпендикулярна линии прозвучивания. Глубина трещин определяется из соотношений:

$$h = \frac{V}{2} \sqrt{t_l^2 - t_a^2}; \quad V = \frac{l}{t_a},$$

где  $h$  — глубина трещины, см;  $V$  — скорость распространения ультразвука на участке без трещин, см/мкс;  $t_l$  — время прохождения ультразвука на участке с трещиной, мкс;  $t_a$  — время прохождения ультразвука на участке без трещины;  $l$  — база измерений для обоях участков, см



*Определение глубины трещин в конструкции:*

*1 — излучатель; 2 — приемник*

*Прибор для измерения и регистрации защитного слоя бетона*

Время появления трещин необходимо установить в процессе анализа эксплуатационной документации или (в случае отсутствия соответствующих записей) путем опроса эксплуатационного персонала. Старые трещины обычно загрязнены, новые имеют свежий вид.

Если в процессе обследования перекрытия возникает предположение, что обнаруженные трещины продолжают развиваться, то за ними необходимо установить наблюдение с помощью маяков (гипсовых, пластинчатых или рычажных).

При обследовании железобетонных конструкций перекрытий необходимо фиксировать трещины, оказывающие вредное воздействие на состояние перекрытий:

- трещины, ширина раскрытия которых превышает значения, предусмотренные нормами, в частности нормальные трещины в растянутой зоне поперечных и продольных главных и второстепенных балок и полок плит;
- наклонные трещины в растянутой зоне от поперечных сил;
- поперечные и наклонные трещины по всей высоте сечения элементов;
- продольные трещины в сжатой зоне балок и полок плит;
- продольные трещины вдоль продольной и поперечной арматуры.

При анализе трещин следует знать, что по своим свойствам, характеристикам, размерам, геометрической форме и направлениям трещины могут быть стабилизировавшимися и нестабилизировавшимися во времени, раскрытыми и сквозными, волосяными (до 0,1 мм), мелкими (до 0,3 мм), развитыми (0,3 — 0,5 мм), поверхностными, вертикальными и горизонтальными, поперечными и продольными.

При установлении причин увеличенного раскрытия трещин и образования недопустимых трещин следует исходить из того, что, как правило, они могут являться следствием:

- увеличения усилий в элементах перекрытия, вызванных различными причинами (статические и динамические перегрузки, температурные деформации, перераспределение усилий в связи с деформациями оснований и пр.);
- снижения прочностных характеристик бетона при систематических увлажнениях перекрытий при нарушении гидроизоляции, замасливания и агрессивных воздействиях среды;
- несоблюдения требований технологии изготовления железобетонных элементов как заводского изготовления, так и при монолитном исполнении;
- потери сцепления арматуры с бетоном.

Трещины в защитном слое бетона, ориентированные вдоль стержней продольной и поперечной арматуры, образуются вследствие растрескивания бетона продуктами коррозии арматуры.

Характерными трещинами в элементах перекрытий являются трещины, образовавшиеся в результате переармирования железобетонных конструкций. Усадка бетона в данном случае является причиной появления трещин.

Идентичные трещины появляются в железобетонных конструкциях от влияния на них температуры.

Вертикальные трещины в пролетных изгибаемых элементах (ригелях, балках) перекрытий раскрытием выше допустимых пределов (свыше 0,3 — 0,5 мм) могут служить признаком перегрузки конструкции или недостаточной несущей способности по изгибающему моменту.

Раскрытие трещин в изгибаемых конструкциях до 0,5 — 1 мм может свидетельствовать об образовании пластических деформаций вследствие перегрузки, а раскрытие трещин до значений, измеряемых несколькими миллиметрами, является признаком предельного состояния.

Продольные трещины некоррозионного и неусадочного характера в сжатых зонах изгибаемых элементов перекрытий особенно в сочетании с отслоениями, лещадками и отколами бетона служат признаком разрушения сжатого бетона.

Усадочные трещины, как правило, появляются в защитных слоях бетона, а также в местах «исправлений» раковин в бетоне, что происходит вследствие высокого содержания в этих слоях влаги и ее последующего быстрого высыхания.

Данные трещины не следует смешивать с трещинами в самой конструкции, к несущей способности которой они отношения не имеют.

Трещины от неравномерных осадок колонн рамных конструкций каркаса бункерно-деаэрационной этажерки возникают обычно в сжатых зонах неразрезных конструкций перекрытий (поперечных рам, продольных балок). При этом косые трещины в пределах неравномерно осевшей опоры получают направление, обратное обычному. В этих случаях следует выяснить причины осадок и принять меры по их устранению.

При появлении продольных трещин в растянутых зонах железобетонных элементов перекрытий для установления наличия и степени коррозии арматуры производится вскрытие.

Для полной оценки железобетонных конструкций необходимо знать состояние арматуры и величины защитного слоя бетона. Наиболее эффективным и достаточно универсальным является магнитный способ, а также вскрытие арматуры на наименее напряженных участках конструкций с последующим восстановлением.

Магнитный способ определения защитного слоя арматуры достаточно прост в обращении, имеет высокую степень точности измерения. Переносной прибор ИЗС-10Н позволяет проводить измерения в стесненных условиях и не требует высококвалифицированного персонала. Он обеспечивает обнаружение арматуры с определением ее диаметра от 4 до 32 мм. Диапазон измерения толщины защитного слоя — от 5 до 50 мм. Допустимая погрешность измерения составляет 5 %. Прибор удобен в эксплуатации, имеет малые габаритные размеры и массу в пределах 4,5 кг.

Новое поколение электронных приборов-измерителей защитного слоя типа ПОИСК-2.2, Profometr и др. (рис. 3.19) имеет автоматизированную систему оценки диаметра арматуры. Поиск арматуры и определение проекций стержней осуществляются по цифровой, тонально-звуковой и мнемонической информации. Прибор имеет габариты 145x40x25 мм, потребляет мощность 0,02 Вт, обеспечивает диапазон толщин защитного слоя до 120 мм при диаметре арматуры 3-50 мм.

**Вскрытие арматуры** для оценки ее состояния является приемом, когда отсутствуют инструментальные средства контроля требуемых параметров, и широко используется в практике диагностирования железобетонных конструкций.

Для выявления армирования железобетонных конструкций существует несколько способов:

- вскрытие арматуры ответственных сечений;
- сквозное просвечивание конструкций;
- электромагнитный способ.

В условиях эксплуатации перекрытий главных корпусов наиболее приемлемо вскрытие арматуры на заранее намеченных расчетных сечениях.

Места вскрытия должны быть выбраны с учетом напряженного состояния элементов конструкций перекрытий. При определении мест вскрытия следует максимально использовать имеющиеся дефектные участки с наличием отслоений защитного слоя, продольных трещин, сколов, участков с механическими повреждениями и т.д.

Вскрытие арматуры производится в следующей последовательности:

- намечаются места вскрытий;
- прорубаются штрабы в намеченных местах;
- измеряются диаметры арматуры, толщина защитного слоя, геометрические размеры вскрытых сечений;
- вырезаются стержни арматуры для изготовления образцов, подлежащих испытанию (с предварительным усилением ослабляемых стержней);
- заделываются места вскрытий цементным раствором не ниже марки 200 с предварительной их расчисткой и промывкой водой.

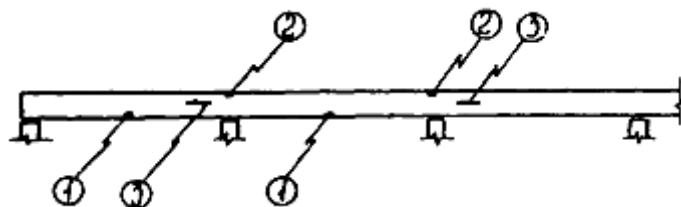
Для обнажения стержней арматуры с целью измерений их диаметров и расположения в сечении необходимо удалить слой бетона.



В изгибаемых многопролетных балках перекрытий необходимо вскрывать:

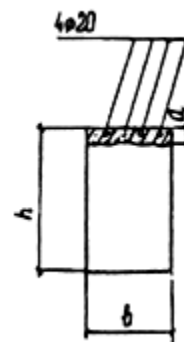
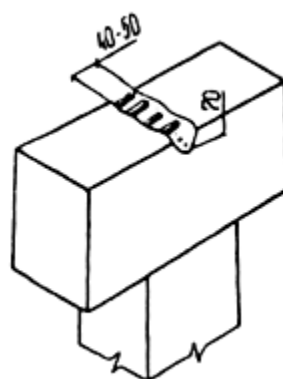
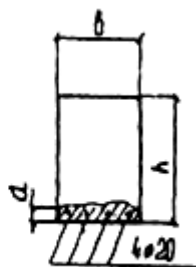
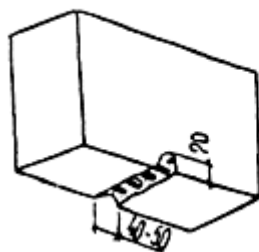
- продольную арматуру в середине пролета (снизу);
- продольную арматуру над опорами;
- поперечную арматуру у опор.

Места вскрытий арматуры в многопролетной балке и характер вскрытий представлены на рис. 3.20 — 3.23.



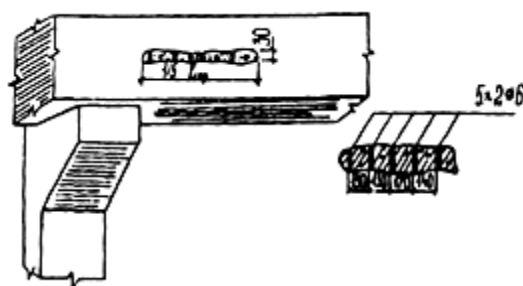
*Места вскрытий арматуры в многопролетной балке:*

*1 — продольной арматуры в середине пролета; 2 — продольной арматуры над опорами; 3 — поперечной арматуры у опор*



*Продольная арматура в середине пролета*

*Продольная арматура над опорой*



*Поперечная арматура у опор*

Вскрытие продольной арматуры изгибаемых элементов перекрытий следует производить лишь в растянутых зонах, поскольку в изгибаемых железобетонных элементах работа

бетона при расчете на прочность по сечениям, нормальным к продольной оси элемента, учитывается лишь в сжатых зонах.

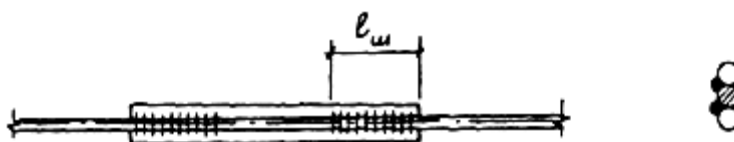
Поперечная арматура (хомуты) вскрывается на боковой поверхности элемента в соответствующей растянутой зоне либо посередине у нейтральной оси.

Пробивку борозд в бетоне необходимо производить вручную с помощью стальных зубил и молотков средней массы во избежание нанесения конструкциям опасных повреждений.

В отдельных случаях необходимо при обследовании установить фактическую прочность арматуры, обследуемых конструкций перекрытия. Образцы для испытания вырезаются непосредственно из конструкций.

Размеры заготовок обуславливаются количеством и размерами подлежащих изготовлению образцов, а также возможностью вырезки стержней арматуры из железобетонного элемента без ущерба для его несущей способности.

Выбор мест вырезки заготовок и их количество намечаются исходя из результатов вскрытий арматуры. Для того чтобы не ослабить элемент вырезкой заготовки, стержень арматуры, из которого вырезается заготовка, необходимо усилить.



*Усиление стержня арматуры в конструкции*

Усиление производится перед вырезкой заготовки. Вырезка заготовок производится механическим холодным способом во избежание перегрева, изменяющего свойства металла арматуры.

Для оценки и наблюдения за раскрытием трещин в бетонных, железобетонных и каменных конструкциях используются различные системы маяков, микроскопов и индикаторов часового типа.

## **Обследование увлажнения конструкций**



Повышенное влагосодержание характерно для многих конструкций, контактирующих с водой в процессе изготовления и эксплуатации, при этом различается пять видов увлажнения:

1. при изготовлении конструкций (строительная влага);
2. атмосферными осадками;
3. утечками из водопроводно-канализационной сети;
4. конденсатом водяных паров воздуха;

капиллярным и электроосмотическим подсосом грунтовой воды.



Вода является основным фактором физического износа, повышенное влагосодержание отрицательно сказывается на эксплуатационных показателях несущих и ограждающих конструкций. С увеличением влажности возрастает коэффициент теплопроводности материала, ухудшаются его теплотехнические свойства. Кроме того, при изменении влажности изменяется объём материала, а при многократном увлажнении расшатывается его структура и снижается долговечность. Неблагоприятно сказывается переувлажнение и на состоянии воздушной среды помещений, ухудшая её с гигиенической точки зрения.

Содержание *строительной влаги* в конструкциях обусловлено спецификой их изготовления и в начальный период не превышает следующих величин: для бетонных и железобетонных конструкций – 6...9%, для каменных и армокаменных конструкций – 8...12%.

В дальнейшем при неблагоприятных условиях эксплуатации влажность материала конструкции может существенно увеличиваться.

Увлажнение *атмосферными осадками* происходит при повреждениях кровли, неудовлетворительном состоянии водоотводящего оборудования здания (водосточных труб, желобов, водосливов), коротких карнизах и носит преимущественно сезонный характер.

Для защиты стен от увлажнения атмосферными осадками проводятся конструктивные мероприятия, направленные на удлинение коротких карнизов, ремонт и восстановление желобов, водосточных труб и водосливов. Кроме того, поверхность стен оштукатуривается или облицовывается водостойкими материалами. Применяется также покраска стен эмалевыми и лакокрасочными составами.

Увлажнение *утечками из водопроводно-канализационной сети* обычно встречаются в зданиях с изношенным санитарно-техническим оборудованием при нарушении сроков проведения планово-предупредительных ремонтов. Утечки приводят к переувлажнению и быстрому разрушению кладки стен, особенно из силикатного кирпича. Места увлажнения утечками легко обнаруживаются при обследовании стен по характерным пятнам.

Увлажнение утечками устраняется путём ремонта санитарно-технического оборудования с последующим просушиванием конструкций тёплым воздухом.

Увлажнение ограждающих конструкций *конденсатом водяных паров воздуха* происходит при температуре точки росы, когда влажность воздуха у поверхности конструкции или в порах её материала оказывается выше максимальной упругости пара при данной температуре и избыток влаги переходит в жидкую фазу.

Механизм образования конденсата внутри ограждающей конструкции достаточно сложен и зависит от многих параметров: разности парциального давления паров воздуха у противоположных поверхностей конструкций, относительной влажности и температуры воздуха внутри и снаружи помещения, а также плотности материала. Степень насыщения воздуха парами воды выражается через относительную влажность воздуха  $\varphi$ , %, определяемую по формуле:

$$\varphi = \frac{e}{E} \cdot 100\%,$$

где  $E$  – максимальная упругость паров воды при данной температуре;  $e$  – действительная упругость паров воды.

Для средней полосы России при разности температуры внутреннего и наружного воздуха

$t_2 = +20^\circ\text{C}$  ,  $t_1 = -20^\circ\text{C}$   
в январе месяце  $40^\circ\text{C}$  , .

Значения относительной влажности воздуха и максимальной упругости паров воды составляет соответственно:

$$\phi_2 = 55\%$$

$$E_2 = 2338 \text{кПа},$$

$$\phi_1 = 86\%$$

$$E_1 = 102,6 \text{кПа},$$

$$e_2 = E_2 \cdot \phi_2 / 100 = 55 \cdot 2338 / 100 = 1286 \text{кПа}$$

$$e_1 = E_1 \cdot \phi_1 / 100 = 86 \cdot 102,6 / 100 = 88 \text{кПа}$$

Парциальное давление паров на внутреннюю поверхность ограждающей конструкции (стены):

$$e_2 - e_1 = 1286 - 88 = 1198 \text{кПа} = (11,98 \text{кг} / \text{см}^2).$$

Существенная величина парциального давления позволяет воздушному потоку достаточно свободно проникать сквозь толщу наружной стены. Замечено, что чем ниже теплоизоляция наружной стены и больше относительная влажность воздуха в помещении за этой стеной, тем выше опасность ее переувлажнения водяными парами из помещения. Если же наружная поверхность стены покрыта плотным паронепроницаемым материалом, то проникающий через стену водяной пар имеет возможность конденсировать внутри стены, переувлажняя её и увеличивая теплопроводность.

Конденсационное увлажнение предотвращается путем рационального конструирования стен, основанного на выполнении требований норм и расчёте температурно-влажностного режима. Так, например, в зданиях, эксплуатируемых в условиях умеренно-влажностного и сухого климата, сопротивление наружных стен уменьшается от внутренней поверхности к наружной, при этом пароизоляция располагается на внутренней поверхности стены. Особенно это важно при защите от переувлажнения наружных стен влажных и мокрых помещений (бань, саун, прачечных и др.).

При выборе наружной отделки стен следует помнить, что опасны как ее паронепроницаемость, так и чрезмерная пористость. Если в первом случае возможно переувлажнение стены конденсатом, то во втором – атмосферной влагой.

Увлажнение *капиллярным и электроосмотическим подсосом* грунтовой влаги характерно для стен, у которых отсутствует горизонтальная гидроизоляция или когда гидроизоляция расположена ниже отмостки.

Механизм капиллярного увлажнения основан на действии сил притяжения между молекулами твердого тела и жидкости (явление смачивания). При отсутствии в материале стены гидрофобных (водоотталкивающих) веществ вода смачивает стенки капилляров и поднимается по ним. Высоту поднятия воды в капилляре  $h$  можно определить по известной формуле Д.Жюрена:

$$h = \frac{2 \cdot \sigma}{r \cdot (\rho_1 - \rho_2) \cdot g}$$

где  $r$  — радиус капилляра, см;  $\rho_1$  и  $\rho_2$  — соответственно плотность воды и воздуха,  $\frac{H}{cm^3}$ ;  $g$  — ускорение свободного падения,  $\frac{cm}{c^2}$ ;  $\sigma$  — поверхностное натяжение воды,  $\frac{H}{cm}$ .

В капиллярно-пористых материалах, таких как плотный бетон, цементно-песчаный раствор или кирпич, радиус капилляров находится в пределах:  $1 \cdot 10^{-6} - 1 \cdot 10^{-2} cm$ .

Поверхностное натяжение воды при температуре  $+20^\circ C$  составляет  $72,8 \cdot 10^{-3} H/cm$ . Если пренебречь плотностью воздуха, то максимальная высота подъема воды в капилляре за счёт сил смачивания составит примерно 1,5 м.

При обследовании зданий подъём грунтовой влаги в стенах наблюдался на высоту до 5 м, что существенно превышает высоту капиллярного подсоса, решающую роль в этом играет действие электроосмотических сил.

Под *электроосмосом* понимается направленное движение жидкости, от анода к катоду, через капилляры или пористые диафрагмы при наложении электрического поля.

Следует отметить, что слабые электрические поля всегда присутствуют в стенах, испытывающих перепады температуры по длине или на противоположных поверхностях (термоэлектрический эффект Зеебека). При этом положительные заряды (аноды) группируются главным образом у основания стены в зоне контакта с грунтом, а отрицательные (катоды) — вверху.

Рассматривая стены из капиллярно-пористого материала как своеобразную диафрагму, следует полагать, что грунтовая вода за счёт электроосмотических сил поднимается вверх по стене в сторону катода. Так как потенциал электрического поля стены изменяется под воздействием внешних факторов (перепада температуры, интенсивной солнечной инсоляции, влажности воздуха), то и величина электроосмотического увлажнения — переменная. Изложенные теоретические предпосылки дают основание к применению электроосмоса для регулирования влажности и осушения стен.



*Черная плесень в жилых помещениях в месте постоянно промерзающих угла*

Обеспечение нормального влажностного состояния ограждающих конструкций достигается путем устройства слоя пароизоляции. Требуемое сопротивление паропрооницанию ограждающих конструкций определяется расчетом по методике, изложенной СНиП II-3-79\*.

При натуральных обследованиях определение влажности материалов в зависимости от требуемой точности производится различными способами. Наиболее простым и достоверным способом является извлечение из конструкции при помощи шлямбуров пробы материала, помещаемой затем в специальные бюксы. Влажная проба материала непосредственно после извлечения из конструкции взвешивается, а затем высушивается нагреванием в сушильных шкафах до постоянного веса и снова взвешивается.

Массовая (весовая) влажность —  $W_v$ , %, определяется по формуле:

$$W_v = \frac{P_1 - P_2}{P_2} 100$$

где  $P_1$  и  $P_2$  — масса (вес) пробы соответственно до и после высушивания. При известной плотности материала  $g$ ,  $\text{кг/м}^3$ , объемная влажность  $W_{об}$  вычисляется по формуле

$$W_{об} = \frac{W_v \cdot \gamma}{1000}$$

Сушка отобранных проб производится в термостатах или сушильных шкафах, где температура поддерживается на уровне  $105^\circ\text{C}$  для всех материалов, за исключением органических и гипсовых, для которых температура сушки должна быть не выше  $60-70^\circ\text{C}$ .

Измерение влажности непосредственно на объекте в настоящее время производят при помощи электронного влагомера ВСКМ-12 или других диэлькометрических влагомеров, отвечающих требованиям ГОСТ 21718-84.

Для проведения измерений влажности бетона на его поверхности выбирают чистые ровные участки размером 300х300 мм, на которых не должно быть местных наплывов, вмятин и раковин глубиной более 3 мм и диаметром более 5 мм.

Число участков устанавливают из расчета один участок на 1,5 м<sup>2</sup> поверхности бетона. Температура поверхности бетона должна быть не более 40 °С.

Подготовку к работе и измерения влагомером производят в соответствии с инструкцией по эксплуатации прибора и в соответствии с требованиями ГОСТ 21718-84.

### Нормальная влажность некоторых материалов в наружных ограждающих конструкциях

| № пп. | Материал                                       | Плотность g, кг/м <sup>3</sup> | Влажность материала, % |          |
|-------|--|--------------------------------|------------------------|----------|
|       |  |                                | массовая               | объемная |
| 1.    | Красный кирпич в сплошных стенах               | 1800                           | 1,5                    | 2,7      |
| 2.    | Кирпич красный в стенах с воздушной прослойкой | 1800                           | 0,5                    | 0,9      |
| 3.    | Кирпич силикатный                              | 1900                           | 2,5                    | 4,8      |
| 4.    | Бетон тяжелый                                  | 2000                           | 1,5                    | 3        |
| 5.    | Шлакобетон                                     | 1300                           | 3                      | 3,9      |
| 6.    | Керамзитобетон                                 | 1000                           | 6                      | 6        |
| 7.    | Пенобетон в наружных стенах                    | 700                            | 10                     | 7        |
| 8.    | Пеностекло                                     | 350                            | 3                      | 1,1      |
| 9.    | Штукатурка известково-песчаная                 | 1600                           | 1                      | 1,6      |
| 10.   | Шпак топливный в засыпке                       | 750                            | 3,5                    | 2,6      |
| 11.   | Минераловатные плиты                           | 200                            | 2                      | 0,4      |
| 12.   | Дерево (сосна)                                 | 500                            | 15                     | 7,5      |
| 13.   | Фибролит цементный                             | 350                            | 15                     | 5,2      |
| 14.   | Торфоплиты                                     | 225                            | 20                     | 4,5      |
| 15.   | Пенополистирол                                 | 25                             | 5                      | 0,12     |

### Обследование теплотехнических параметров ограждающих конструкций

Теплотехнические качества ограждающих конструкций характеризуются приведенными сопротивлениями: теплопередаче –  $R_0$ , м<sup>2</sup>×°С/Вт, паропроницанию —  $R_{п}$ , м<sup>2</sup>×ч×Па/мг, и воздухопроницанию —  $R_{воз}$ , м<sup>2</sup>×ч/кг. Конструкция полов в помещениях с длительным пребыванием людей, кроме отмеченных показателей, характеризуется также показателем тепловой активности (теплоусвоения).

Основной задачей определения теплотехнических качеств ограждающих конструкций является:

определение температурного поля на внутренних поверхностях ограждающих конструкций, на участках теплопроводных включений, узлов примыканий внутренних и наружных стен, стыковых соединений с целью выявления зон с пониженной температурой, где возможно образование конденсата на поверхности конструкций,

установление характера изменения температурного поля и выявление степени теплотехнической неоднородности конструкций;

определение термического сопротивления конструкций  $R_k, м^2 \times \text{°C}/Вт$ , коэффициент теплоотдачи внутренней  $a_v, м^2 \times \text{°C}/Вт$ , и наружной  $a_n, м^2 \times \text{°C}/Вт$ , поверхностей;

определение динамики влажностного режима конструкций в разные сезоны года, установление зоны конденсации влаги и степени влагонакопления в холодный период года, определение влажностного состояния стыковых соединений;

обследование воздухопроницаемости стеновых конструкций, стыковых соединений и светопрозрачных конструкций.

При обследованиях жилых зданий в зависимости от рассматриваемых задач производятся измерения температур газовых и жидкостных сред, сыпучих и твердых тел. Для измерений используются контактные и бесконтактные термометры. К контактным относятся жидкостные и биометаллические термометры, электрические и полупроводниковые термометры сопротивления, термопары. К бесконтактным термометрам относятся инфракрасные термометры, пиранометры, а также тепловизоры.

*Жидкостные термометры* (в основном ртутные и реже спиртовые) применяют для измерения газовых и жидких сред, сыпучих тел. Ртутные термометры применяют при интервалах температур от минус 35 до +600 °С. При необходимости измерения температур ниже минус 35 °С используют спиртовые термометры.

Биометаллические деформационные термометрические датчики используются, как правило, в метеорологических термографах самописцах. Они обладают значительной инерционностью, особенно при измерениях температур газовой среды (5-10 мин).

Электрические термометры сопротивления применяют при температуре среды от минус 50 до +180 °С.

Для измерения показаний медных термометров сопротивления применяют мосты постоянного тока и коммутационные устройства. Для непрерывной записи температур используются автоматические самописцы.

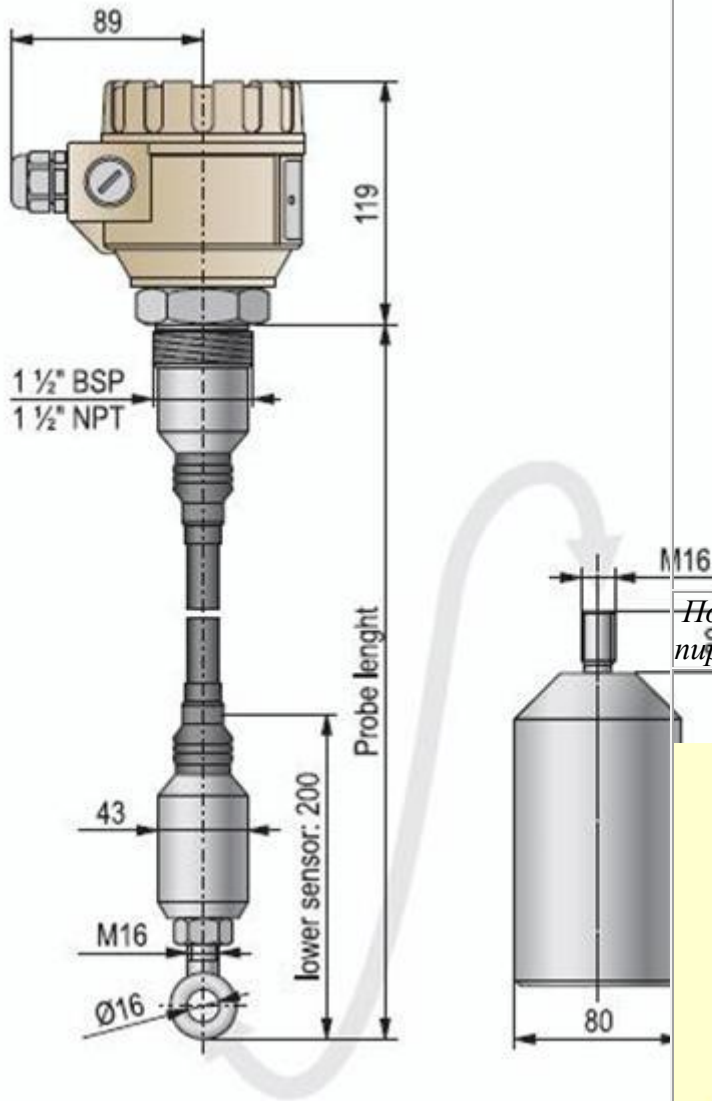
При измерениях температур необходимо обеспечивать надежный контакт датчика с исследуемым телом. При измерениях температур агрессивных жидкостей и газов датчики и отводящие провода должны быть надежно защищены от коррозии путем окрашивания стойкими в рассматриваемой среде составами или помещением в химически стойкие футляры, обеспечивающие надежный тепловой контакт датчика с исследуемой средой.

Современные бесконтактные термометры различных модификаций находят широкое применение на практике. Для измерения температур в диапазоне от 700 до 1800°С применяется оптический пиранометр ОПИР-017, при диапазоне температур от минус 18 до +400°С применяются бесконтактные термометры типа «Thermopoint 2-4» и другие аналогичные термометры.

Измерение температурного поля ограждающих конструкций производится, тепловизорами различных модификаций, например, тепловизоры марки АТП-44-П (ГОСТ 22629-85), марки «AGA Thermovision-750» или «Thermovision-470». Температурное поле получают на экране телевизоров в виде черно-белого или цветного изображения, градации

яркости или цвета которого соответствуют различным температурам. Тепловизоры снабжены устройством для высвечивания на экране изотермических поверхностей и измерения выходного сигнала, значение которого функционально связано с измеряемой температурой поверхности.

Многоточечный датчик уровня **Thermopoin**



Многоточечный датчик уровня **Thermopoint**



Портативный инфракрасный пирометр *ThermoPoint 8 ProPlus*



Многоточечные датчики и температуры

- *длина пробника прибора от 5 до 30 метров;*
- *максимальное количество датчиков*



*температуры 15 шт.;*

- расположение датчиков относительно друг друга: при длине пробника до 10 метров — каждый метр, при длине пробника свыше 10 метров — каждые 2 метра;
- *измеряемый диапазон: от -10°C до 85°C;*
- *напряжение питания: 12-36 В постоянное;*
- *точность измеряемых температур ±0,5°;*
- *цикл измерения — 1 сек на каждый датчик;*

*Многофункциональные тепловизоры  
с неохлаждаемой матрицей*



Определение влияния инсоляции на тепловой режим помещения производится путем сравнения показаний измерений температуры воздуха обычным ртутным термометром и шаровым термометром (глоботермометром). Последний представляет собой обычный термометр, шарик которого заключен в полый, зачерненный снаружи медный шар диаметром 150 мм и находится в центре последнего. Шкала термометра выходит из шара наружу. Влияние инсоляции на зачерненную поверхность приводит к тому, что температура внутри шара отличается от температуры воздуха, замеренной обычным термометром, который представляет собой средневзвешенную радиационную температуру.

Измерение величин тепловых потоков, проходящих через ограждающие конструкции, позволяет определить их теплозащитные свойства. Для измерения тепловых потоков часто применяют тепломеры, основанные на принципе дополнительной стенки. Тепломеры, устроенные по этому принципу, как правило, состоят из трех пластин: двух защитных дисков с наружных сторон и средней рабочей пластины, на которой установлены термопары по двойной архимедовой спирали. Средняя пластина тепломера имеет две зоны -рабочую в центре диска и защитную кольцевую шириной не менее  $\frac{1}{4}$  части центральной рабочей зоны. В рабочей зоне смонтирована батарея термопар, соединенных последовательно. Термопары батарей расположены с обеих сторон рабочего диска. При прохождении теплового потока через тепломер на обеих сторонах рабочей пластины возникает термо-ЭДС вследствие разности температур на ее поверхностях.

Если коэффициент теплопроводности дополнительной стенки известен, то для определения теплового потока достаточно измерить разность температур на ее поверхности. Тепловой поток в этом случае определяют по формуле

$$q = \frac{\lambda}{\delta} \Delta t$$

где  $\lambda$  — теплопроводность дополнительной стенки, Вт/(м×°C);

$d$  — толщина стенки, м;  $Dt$  — падение температуры на дополнительной стенке при прохождении теплового потока.



Если коэффициент теплопроводности дополнительной стенки не известен, то производят тарировку тепломера при помощи другого тепломера, характеристика которого заранее известна.



*Измеритель плотности тепловых потоков ИПП-МГ4 «Поток» предназначен для измерения плотности тепловых потоков по ГОСТ 25380-82, проходящих через ограждающие конструкции, а также для определения сопротивления ограждающих конструкций.*

При стационарных условиях теплопередачи и сравнительно невысоких температурах величина теплового потока определяется на основе измерения термо-ЭДС при помощи потенциометра

$$q = kE$$

где  $k$  — тарировочный коэффициент тепломера;  $E$  — величина измеренной ЭДС.

Тепломер, установленный на наружной поверхности ограждающей конструкции, показывает тепловой поток, отдаваемый наружной поверхностью ограждения наружному воздуху, а тепломер, установленный на внутренней поверхности ограждения, показывает тепловой поток, проходящий через внутренние поверхности ограждения.

В стационарных условиях теплопередачи, когда теплосодержание ограждающей конструкции не меняется, тепловой поток, входящий в ограждение, равен тепловому потоку, выходящему из ограждения. В нестационарных условиях теплопередачи, наблюдаемых в натуральных условиях, входящий тепловой поток не равняется выходящему из-за изменения теплосодержания ограждения. Недооценка этого факта может привести к грубым ошибкам при экспериментальном определении термического сопротивления конструкции.

Теплозащитные качества ограждающих конструкций характеризуются приведенным сопротивлением теплопередаче  $R_0$  и термическим сопротивлением  $R_k$ . В зимних условиях их экспериментальное определение основывается на принципе стационарного режима теплопередачи, при котором тепловой поток, проходящий через любое сечение конструкции, перпендикулярное потоку, постоянен. В этом случае имеет место равенство:

$$q = \frac{(t_{\text{в}} - t_{\text{н}})}{R_0} = \frac{(t_{\text{в}} - \tau_{\text{в}})}{R_{\text{в}}} = \frac{(\tau_{\text{н}} - t_{\text{н}})}{R_{\text{н}}}$$

где 
$$R_0 = \frac{1}{\alpha_{\text{в}}} + \sum_{i=1}^n \frac{l_{ik}}{\lambda_{ik}} + \frac{1}{\alpha_{\text{н}}} = R_{\text{в}} + \sum_{i=1}^n R_{ik} + R_{\text{н}} ;$$

$$R_{\text{в}} = \frac{1}{\alpha_{\text{в}}}$$

$$R_{\text{н}} = \frac{1}{\alpha_{\text{н}}} ; \quad R_{ik} = \frac{l_{ik}}{\lambda_{ik}} ;$$

$q$  — тепловой поток, Вт/м<sup>2</sup>;

$R_{ik}$  — термическое сопротивление  $i$ -го слоя конструкции;

$l_i$  — толщина  $i$ -го слоя, м;

$\lambda_i$  — коэффициент теплопроводности  $i$ -го слоя, Вт/м×°С;

$\alpha_{\text{в}}$  — коэффициент тепловосприятия внутренней поверхности ограждения, Вт/(м<sup>2</sup>×°С);

$\alpha_{\text{н}}$  — коэффициент теплоотдачи наружной поверхности ограждения, Вт/(м<sup>2</sup>×°С);

$R_{\text{в}}$  — сопротивление тепловосприятию внутренней поверхности ограждения, м<sup>2</sup>×°С/Вт;

$R_{\text{н}}$  — сопротивление теплоотдачи наружной поверхности ограждения, м<sup>2</sup>×°С/Вт;

$t_{\text{в}}$  — температура внутренней поверхности, °С;

$t_{\text{н}}$  — температура наружной поверхности, °С.

Измеряя величину теплового потока  $q_1$ , разность температур внутреннего и наружного воздуха  $\Delta t$  разность температур внутренней и наружной поверхности ограждения  $\Delta t$ , определяем термическое сопротивление конструкции

$$R_k = \frac{\Delta \tau}{q_1} - R' \frac{\Delta \tau}{\Delta t}$$

где  $Dt = t_в - t_n$  — разность температур внутреннего и наружного воздуха, °С;

$Dt = t_в - t_n$  — разность температур внутренней и наружной поверхностей ограждения, °С;

$q_l$  — замеренный тепловой поток, Вт/м<sup>2</sup>×°С;

$R_c$  — термическое сопротивление тепломера, м<sup>2</sup>×°С/Вт.

Тепловой поток, замеренный тепломером  $q_l$ , несколько отличается от действительного теплового потока  $q$ , проходящего через ограждающую конструкцию, так как тепломер является добавочным сопротивлением к исследуемому ограждению и, следовательно, замеренный тепловой поток оказывается несколько меньше действительного потока.

Величина истинного теплового потока в этом случае определяется из соотношения

$$q = \frac{\Delta \tau}{R_x}$$

Сопротивления теплоотдаче  $R_n$  и тепловосприятию  $R_в$  определяются по формулам

$$R_в = \frac{t_в - \tau_в}{q}$$

$$R_n = \frac{\tau_n - t_n}{q}$$

Сопротивление теплопередаче конструкций

$$R_0 = \frac{t_в - t_n}{q}$$

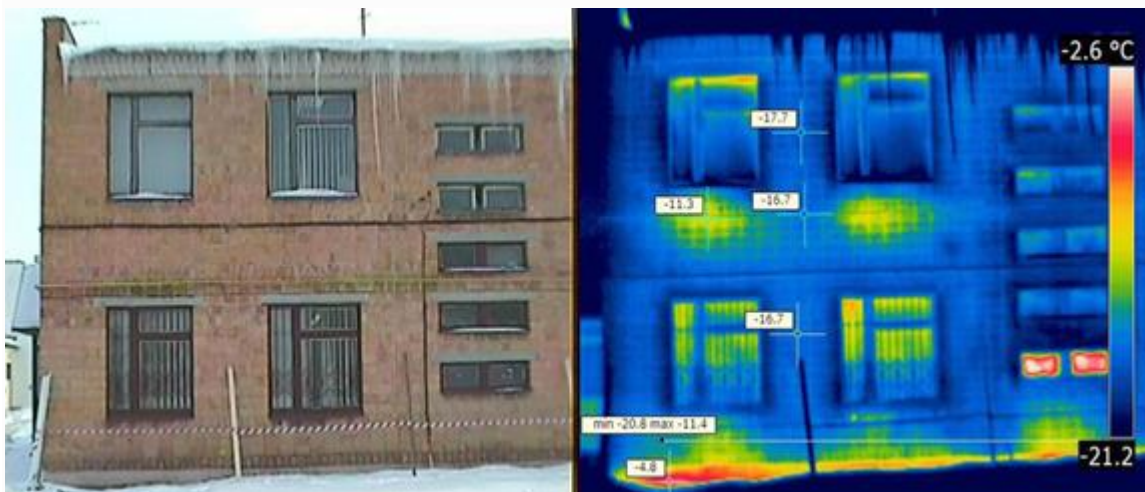
При экспериментальном определении величин  $R_0$  и  $R_k$  конструкции с тепловой инерцией  $D$  более 1,5 и при явно выраженном нестационарном режиме теплопередачи необходимо учитывать изменения теплосодержания ограждения в период проведения обследования.

При достаточной продолжительности натурных наблюдений (в пределах до 14 дней) влияние изменения теплосодержания ограждения сводится к минимуму, поскольку в этом случае температурная кривая наружного воздуха, как правило, охватывает несколько волн. Однако в тех случаях, когда наблюдения над тепловыми потоками ведутся непродолжительное время (1-2 дня), необходимо учитывать изменение теплосодержания ограждения.

В летних условиях среднесуточная температура внутреннего и наружного воздуха отличается незначительно и величины сквозных тепловых потоков ничтожно малы

Наиболее эффективными следует считать тепловизоры, с помощью которых производится инструментальная съемка динамики теплопередачи ограждающих конструкций, лазерные системы термощупов, электронные газоанализаторы и др.

На рис. 3.29 приведен пример регистрации температурных полей фасада здания с помощью тепловизора. Для оценки температур различных участков используется цветовая шкала, с помощью которой возможно оценить температурные параметры отдельных участков и фасадной поверхности в целом.



*Температурные поля фасада здания, зарегистрированные тепловизором*

Для количественной оценки теплопотерь и тепловых полей при неоднородности стенового ограждения и примыкания светопрозрачных конструкций (окна, балконные двери и т.п.) очень важен выбор приборов, оптимально решающих задачу бесконтактной регистрации тепловых полей.

Известно, что одними из основных факторов, определяемых при регистрации тепловых сетей и влияющих на погрешность оценки термического сопротивления и обнаружения дефектов строительных конструкций, являются пространственная разрешающая способность и температурная погрешность регистрации, а также и временной интервал процесса проведения контроля.

С точки зрения получения реальной картины тепловых полей и источников теплопотерь целесообразно использовать приборы с более высокой разрешающей способностью.

Исследования и анализ аномальных температурных участков ограждающих конструкций показали, что пространственный шаг регистрации должен находиться в пределах 120 мм. С учетом изложенного следует применять приборы, обеспечивающие не только требуемую разрешающую способность, но и их быстродействие .

### Характеристики тепловизоров

|   | Наименование прибора (тип прибора, страна-производитель) | Пространственное разрешение (пиксели), М'N | Частота кадров, Гц                    | Время контроля поверхности 1000 м <sup>2</sup> (разрешение — 120 мм), с | Погрешность измерения температуры | Цена (базовый комплект), тыс. долл. |
|---|--|--|---------------------------------------|---|-----------------------------------|-------------------------------------|
|   |  |  | Время регистрации одного измерения, с |   |                                   |                                     |
| 1 | Thermacan PM 595 (тепловизор, США)                       | 320'240                                    | <u>60</u><br>3                        |   |                                   |                                     |
| 2 | TVS-100 (тепловизор, Япония)                             | 320'240                                    | <u>10</u><br>3                        | 3   | ±2%                               | 35,0                                |
| 3 | Varioscan-3022 (тепловизор, Германия)                    | 180'120                                    | <u>0,8</u><br>3                       | 10  | ±2°C                              | 50,0                                |
| 4 | ИРТИС (тепловизор, Россия)                               | 220'175                                    | <u>0,5</u><br>4                       | 20  | ±2 %                              | 19,0                                |
| 5 | Аугога (тепловизор-сканер, Россия)                       | 110'60                                     | <u>0,6</u><br>4                       | 100   | ±1°C                              | 19,0                                |

Для достоверной оценки теплотехнических характеристик необходимо учитывать их тепловое состояние с периодом 1-3 часа. Из этого критерия следует осуществлять выбор прибора, обеспечивающего получение реального состояния тепловых полей.

Так, время контроля поверхности стен с разрешением 120x120 мм составляет от 3 минут до одного часа с уровнем погрешности ± 2 °С.

Кроме контрольных функций целесообразно использовать тепловизоры при назначении технологии производства работ с использованием энергоэффективных блоков стенового ограждения, где материал швов определяет уровень теплопотерь (рис. 3.31).

Использование экспериментальных участков с различными материалами позволяет оптимизировать технологию работ с позиций теплотехнической однородности.

Отклонение указанных параметров от нормативных значений приводит к разной потере эксплуатационных качеств, повышению расхода тепла на обогрев помещений, изменению микроклимата квартир и другим негативным моментам.

Так, постоянное увлажнение помещений и высокие теплотери в результате продуваемости ограждения, оседание конденсата в точках росы — приводят к частому заболеванию жильцов. Эти же параметры существенно влияют и на долговечность конструкций.

