

Министерство сельского хозяйства РФ

*Федеральное государственное бюджетное образовательное
учреждение высшего образования «Костромская
государственная сельскохозяйственная академия»*

Кафедра сопротивления материалов и графика

А.В. Орехов

Рабочая тетрадь

по инженерной графике

для записи лекций

Выполнил студент

факультета

Специальности (направления)

Кострома 20__/20__

<i>Инв. № подл.</i>	<i>Подп. и дата</i>
<i>Взам. инв. №</i>	<i>Подп. и дата</i>
<i>Инв. № дубл.</i>	<i>Подп. и дата</i>

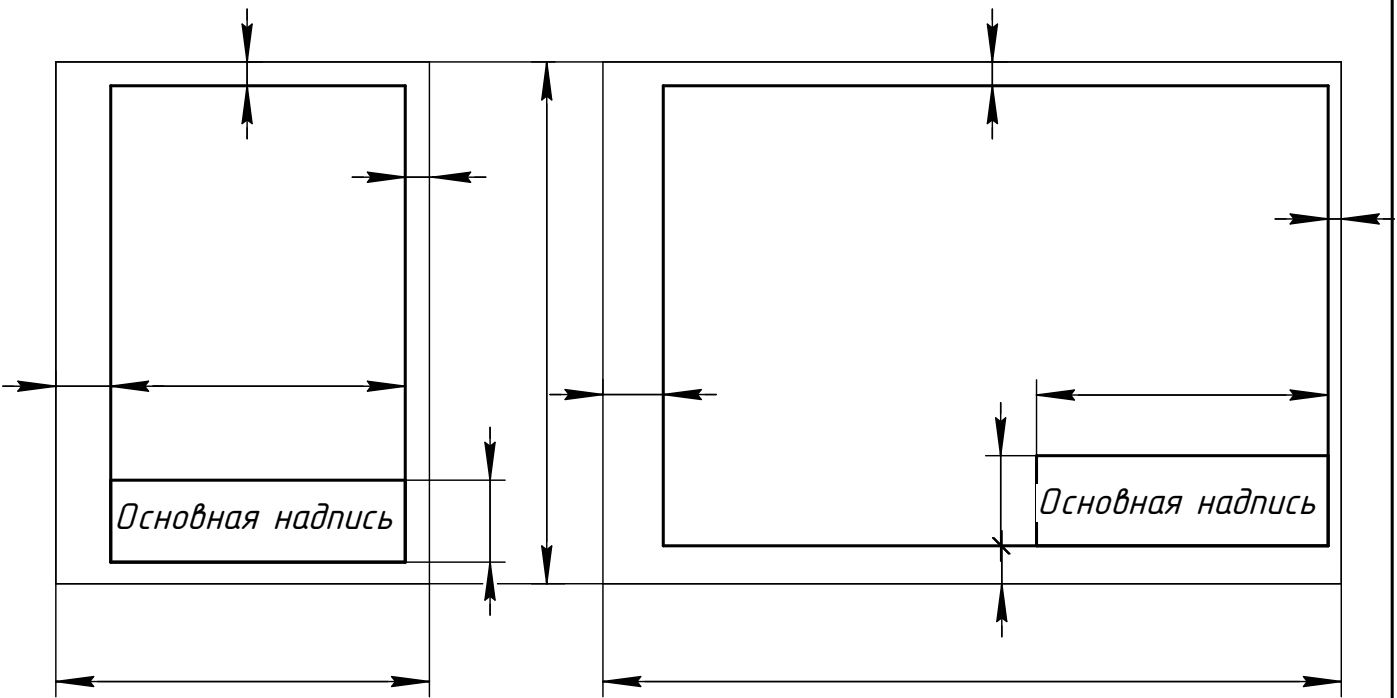
Инженерная графика

Общие правила оформления чертежей

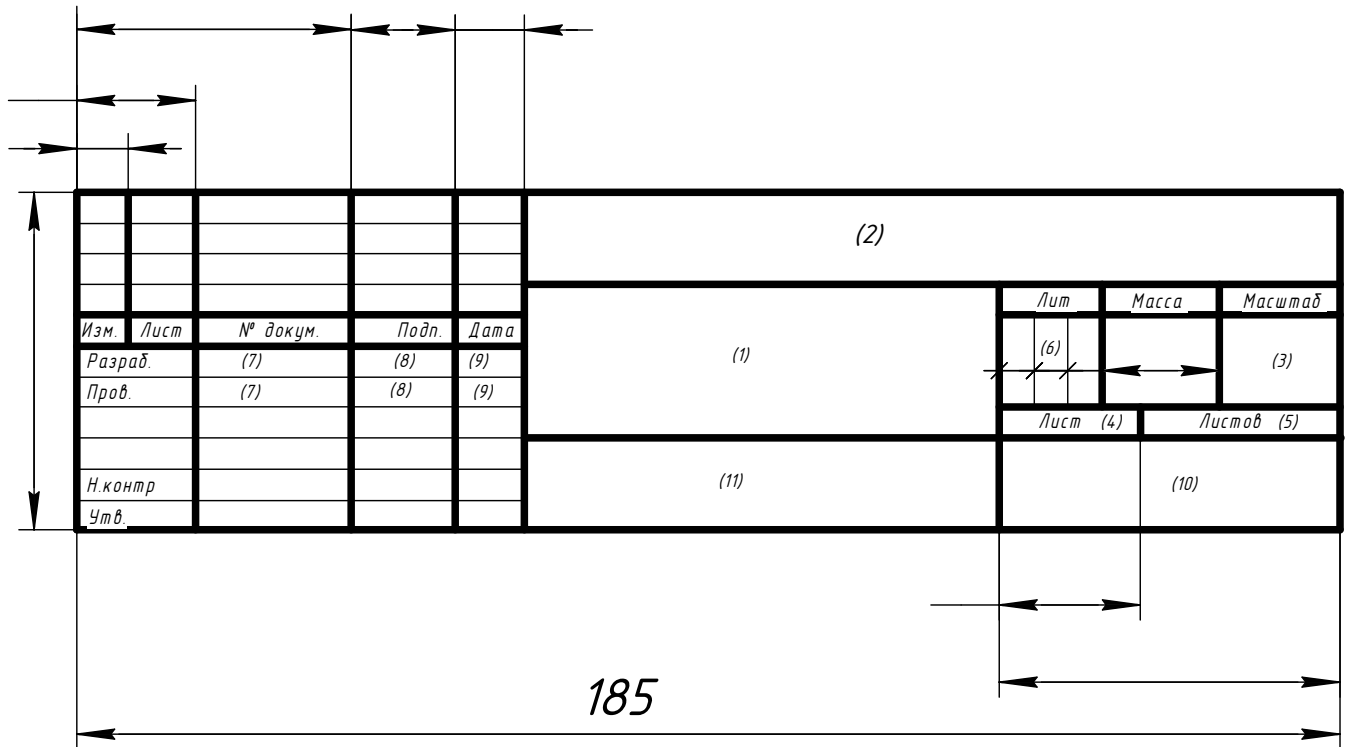
Форматы

Обозначения форматов	Размеры сторон формата, мм
A0	
A1	
A2	
A3	
A4	
A5	

Инв. № подл.	Подп. и дата
Взам. инв. №	Инв. № дубл.
Подп. и дата	
Инв. № подл.	
Изм.	Лист
№ докум.	Подп.
Дата	



Основная надпись



Основная надпись

Содержание:

1 -

2 -

3 -

4 -

5 -

6 -

7 -

8 -

Инв. № подл.	Взам. инв. №	Инв. № д/дл.	Подп. и дата

Изм.	Лист	№ докум.	Подп.	Дата

Форматы, виды, разрезы

Лист
3

9 -

10 -

11 -

Масштабы

Масштабом называется _____

Масштаб уменьшения						
Масштаб увеличения						

Линии



Инв. № подл.	Подп. и дата	Взам. инв. №	Инв. № д/дл.	Подп. и дата

Изм.	Лист	№ докум.	Подп.	Дата

Шрифты чертежные

Размер шрифта определяется _____

Установлены следующие размеры шрифта:

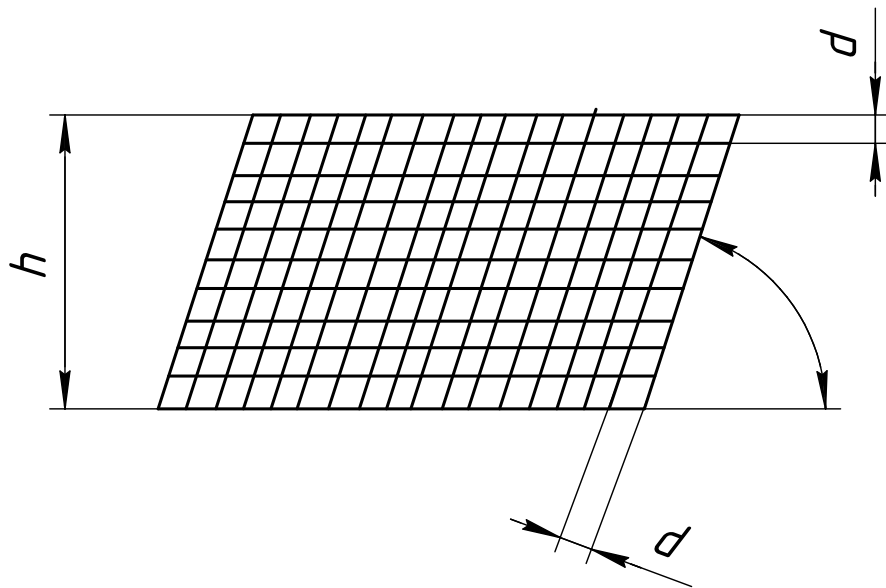
Ширина буквы определяется _____

Стандарт устанавливает следующие типы шрифта:

тип А

тип Б

Шрифты чертежные



Инв. № подл.	Подп. и дата
Взам. инв. №	Инв. № докл.
Подп. и дата	Подп. и дата
Инв. № подл.	Инв. № докл.

Изм.	Лист	№ докум.	Подп.	Дата
------	------	----------	-------	------

Форматы, виды, разрезы

Лист

5

19εαδεεαδ '19ρηη '19σωρωδοφ

Начертание символов

Шрифт тип Б №10 с наклоном около 75°

факультет _____

Шрифт тип Б №10 без наклона

факультет _____

Шрифт тип Б №14 с наклоном около 75°
Направление/Специальность

Шрифт тип Б №14 без наклона
Направление/Специальность

Шрифт тип Б №20
Шифр: _____

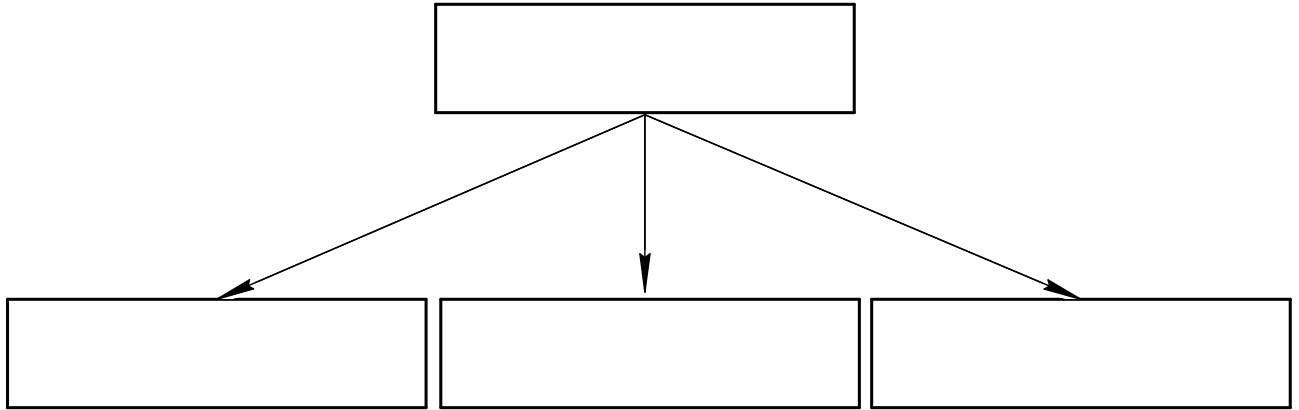
Инв. № подл.	Подп. и дата
Взам. инв. №	Инв. № д/ц/л.
Подп. и дата	

Изм.	Лист	№ докум.	Подп.	Дата
------	------	----------	-------	------

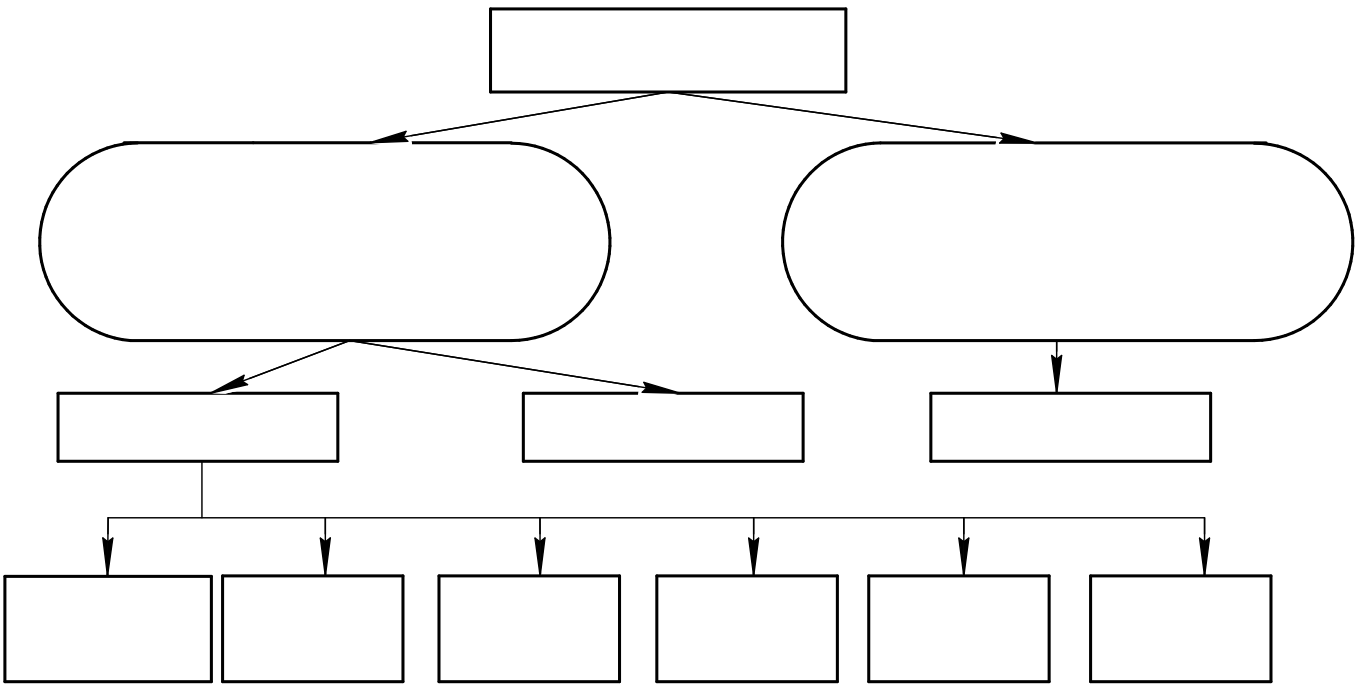
Форматы, виды, разрезы

Лист
6

Изображения - виды, разрезы, сечения



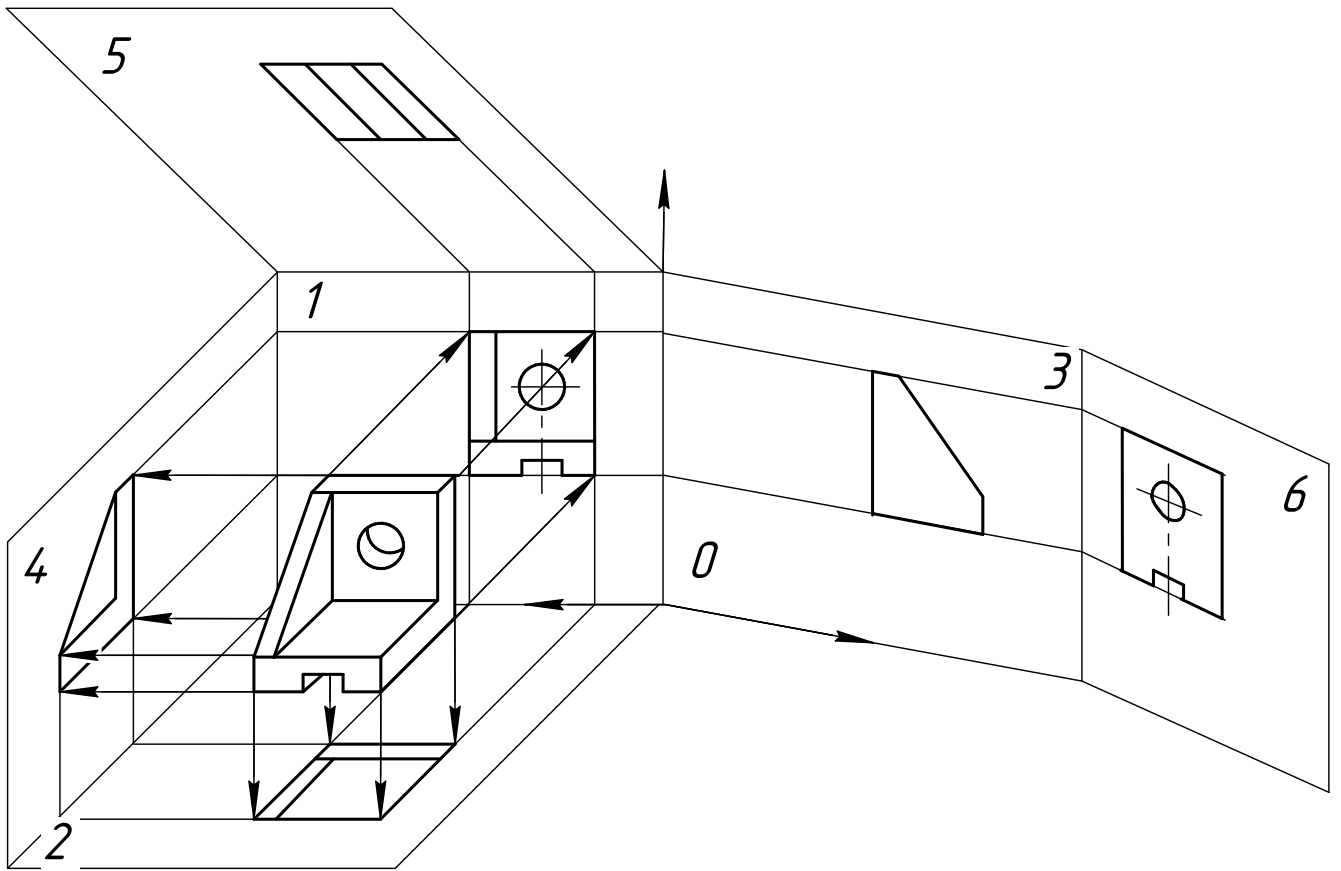
Вид - _____



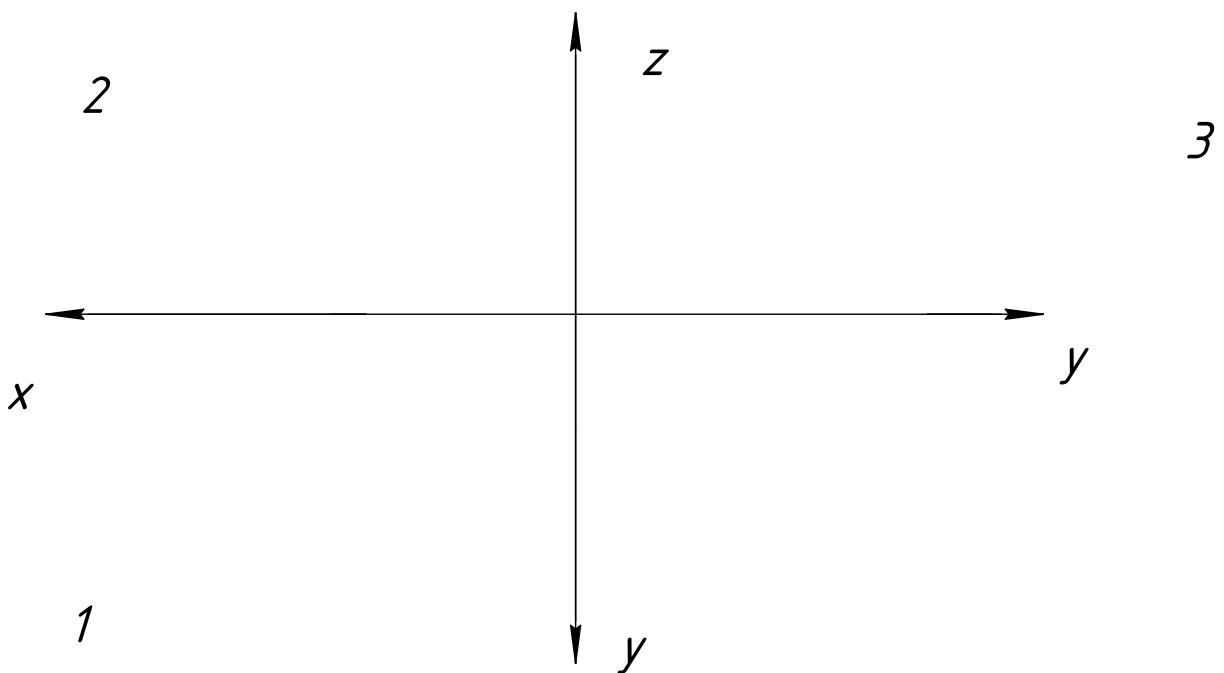
Инв. № подл.	Подп. и дата
Взам. инв. №	Инв. № д/дл.
Подп. и дата	Подп. и дата

Изм.	Лист	№ докум.	Подп.	Дата
------	------	----------	-------	------

Вид

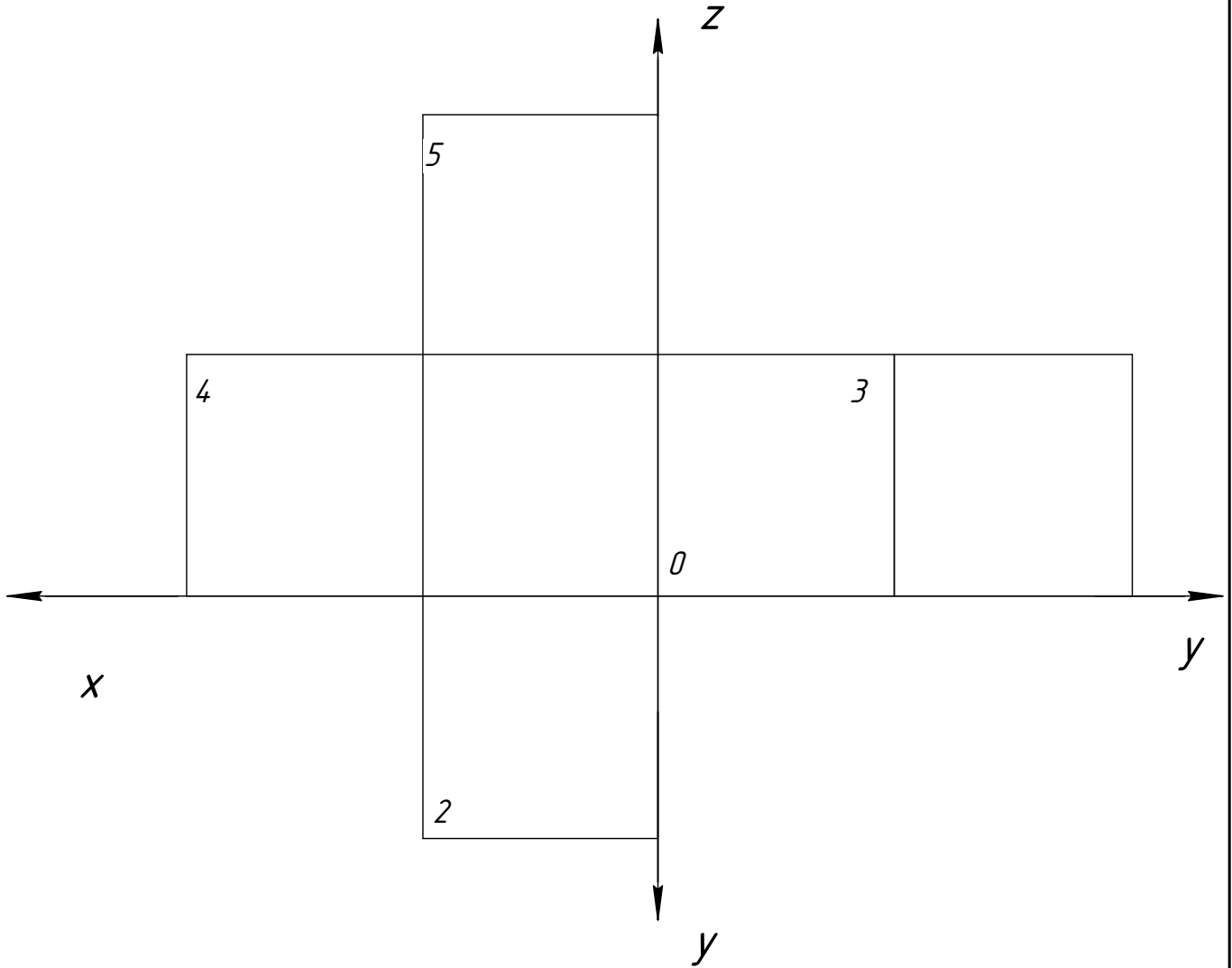


Основные виды

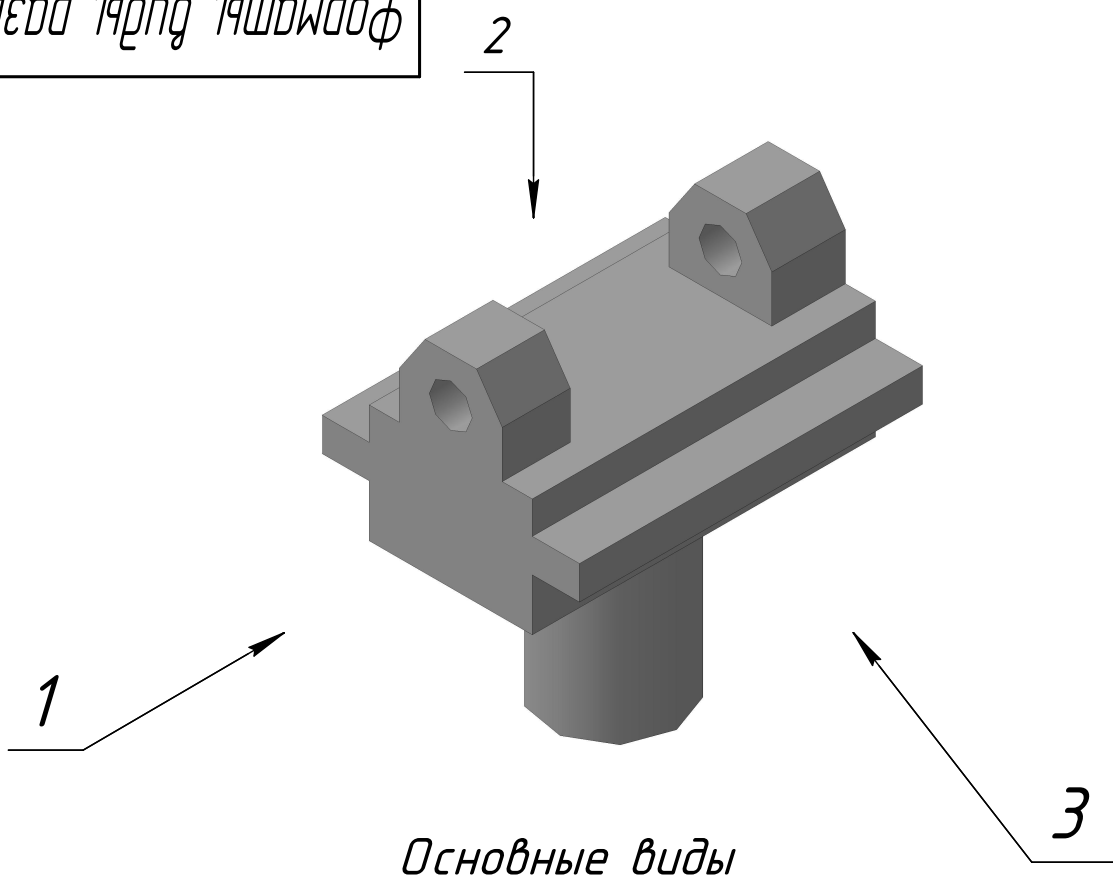


Инв. № подл.	Подп. и дата
Взам. инв. №	Инв. № д/дл.
Подп. и дата	
Инв. № подл.	

Изм.	Лист	№ докум.	Подп.	Дата
------	------	----------	-------	------



Инв. № подл.	Подп. и дата	Взам. инв. №	Инв. № д/дл.	Подп. и дата
Изм.	Лист	№ докум.	Подп.	Дата



Основные виды

главный вид

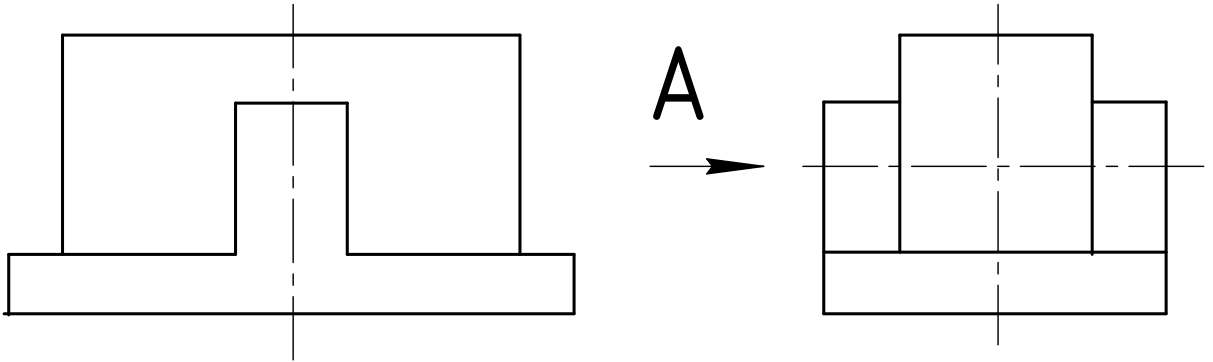
вид слева

вид сверху

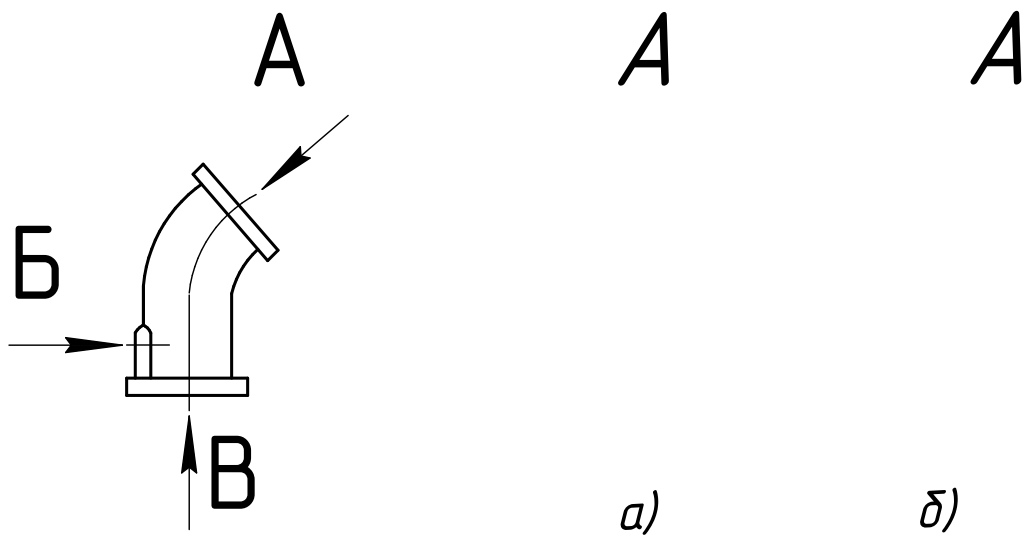
Инв. № подл.	Подп. и дата
Взам. инв. №	Инв. № дубл.
Подп. и дата	Подп. и дата

Изм.	Лист	№ докум.	Подп.	Дата
------	------	----------	-------	------

Дополнительные виды



Дополнительные и местные виды



Инв. № подл.	Подп. и дата	Взам. инв. №	Инв. № дубл.	Подп. и дата
Изм.	Лист	№ докум.	Подп.	Дата

Дополнительные и местные виды

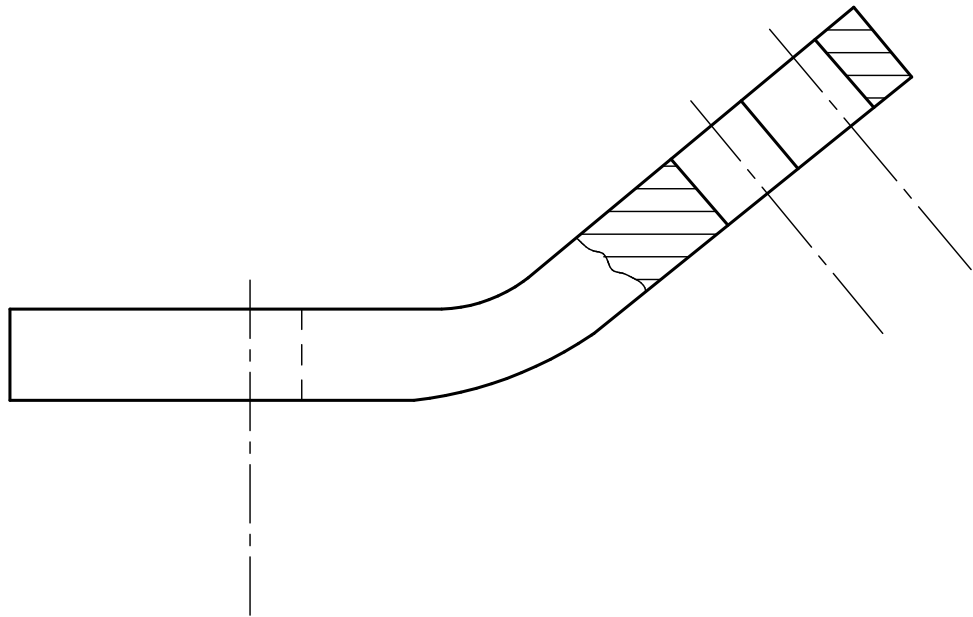
Б(2:1)

Б

В (2:1)

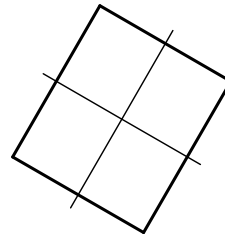
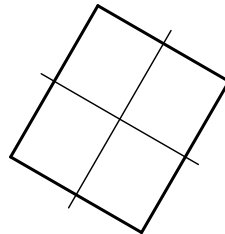
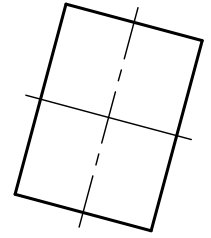
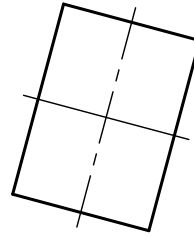
в)

г)



Инв. № подл.	Подп. и дата
Взам. инв. №	Инв. № дубл.
Подп. и дата	Подп. и дата

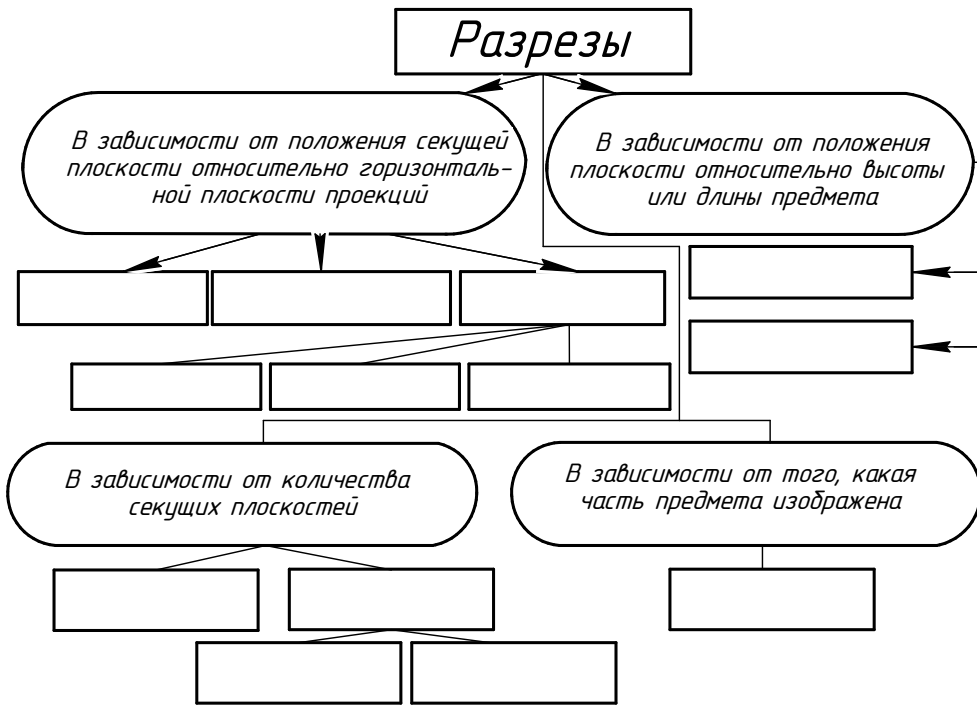
Изм.	Лист	№ докум.	Подп.	Дата
------	------	----------	-------	------



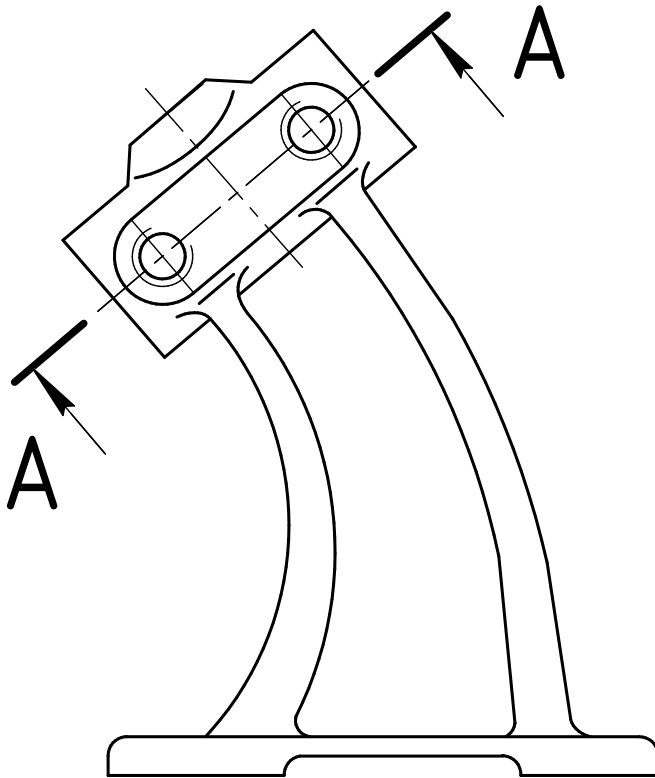
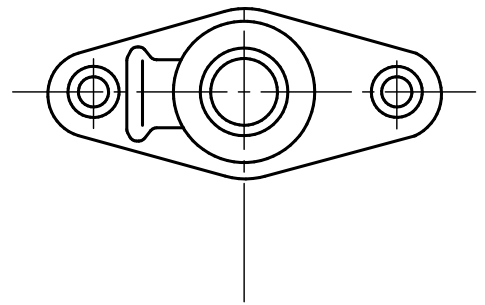
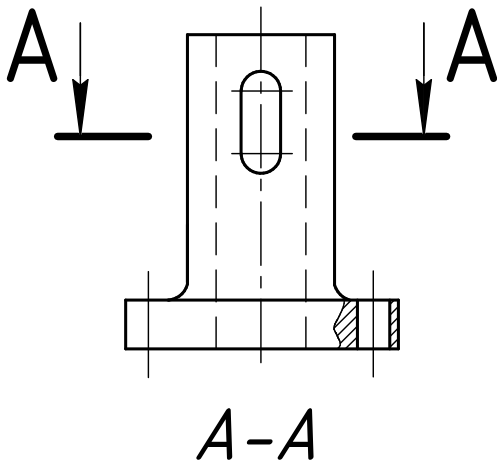
Наименование	Обозначения
1. Металлические материалы	
2. Неметаллические материалы	

Разрез-

Инв. № подл.	Взам. инв. №	Инв. № дробл.	Подп. и дата



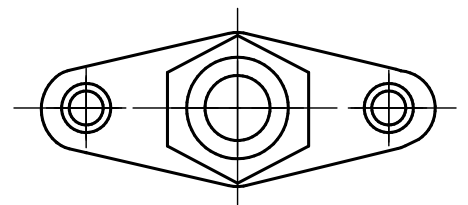
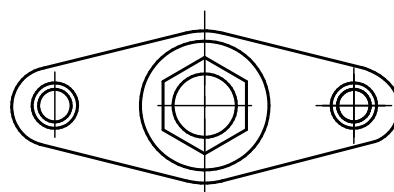
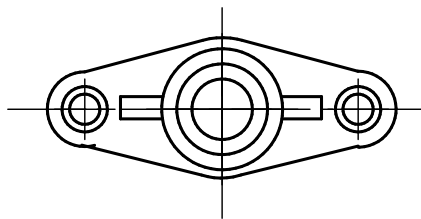
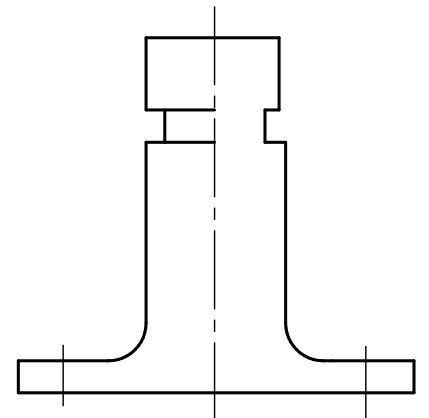
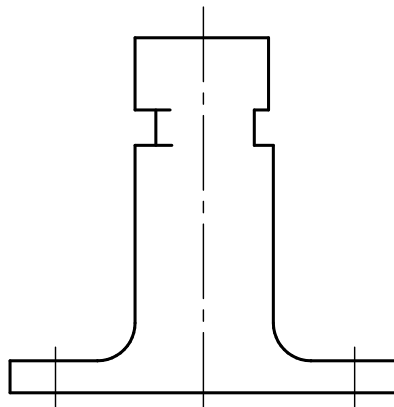
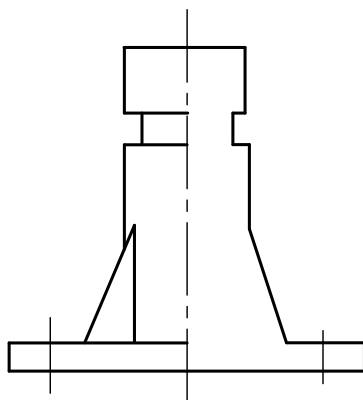
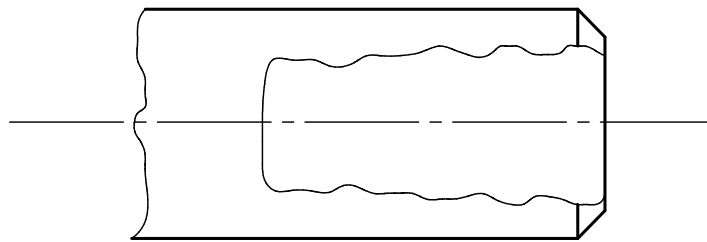
Изм.	Лист	№ докум.	Подп.	Дата



Инв. № подл.	Подп. и дата	Взам. инв. №	Инв. № дудл.	Подп. и дата
Изм.	Лист	№ докум.	Подп.	Дата

Местный разрез

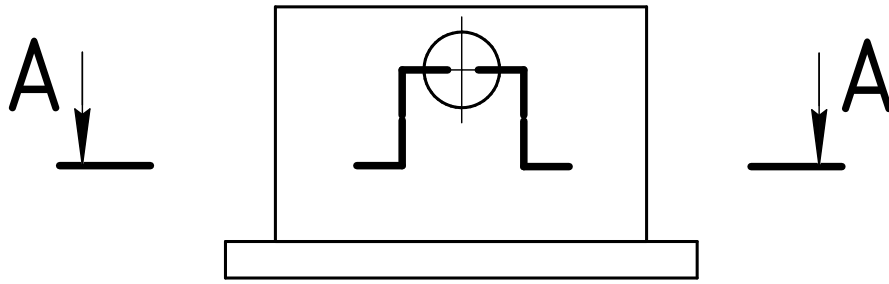
Местный разрез-



Инв. № подл.	Подп. и дата	Взам. инв. №	Инв. № д/дл.	Подп. и дата

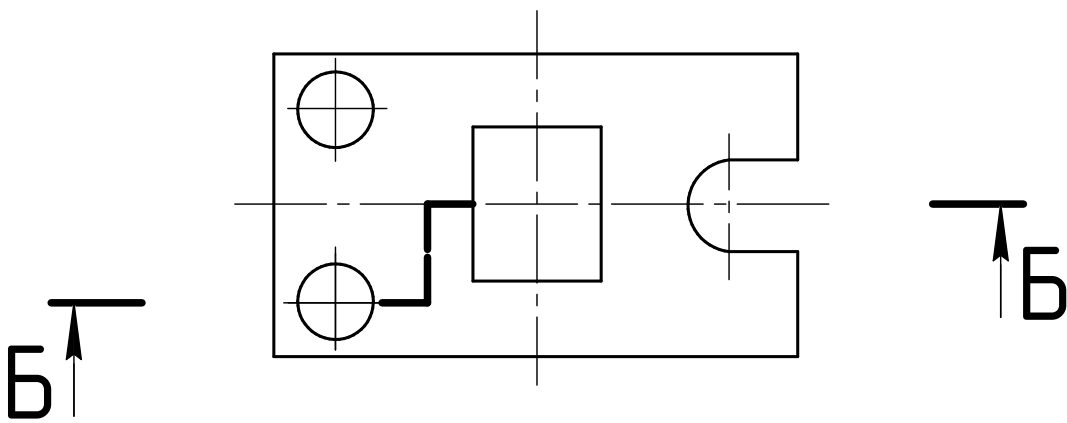
Изм.	Лист	№ докум.	Подп.	Дата

Сложные разрезы (ступенчатые)



A-A

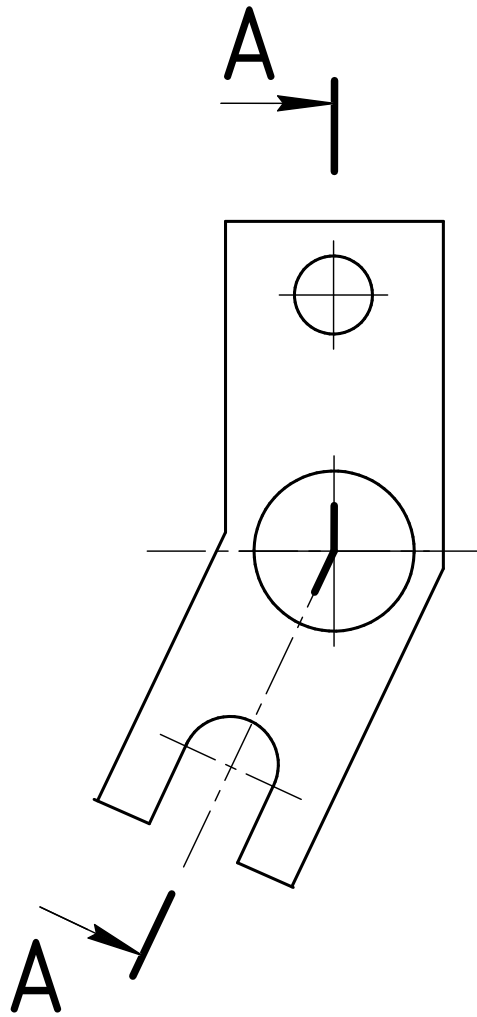
Б-Б



Инв. № подл.	Подп. и дата	Взам. инв. №	Инв. № д/дл.	Подп. и дата

Изм.	Лист	№ докум.	Подп.	Дата

Сложный разрез (ломаный)



Сечения

Сечение-

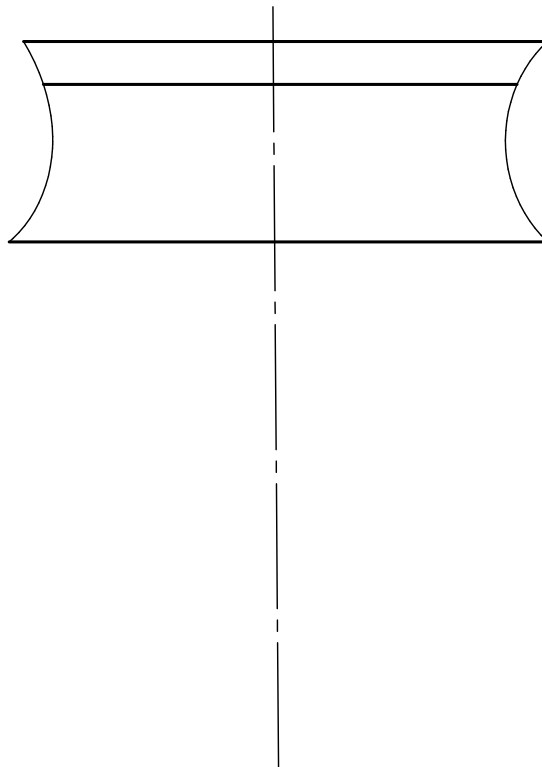
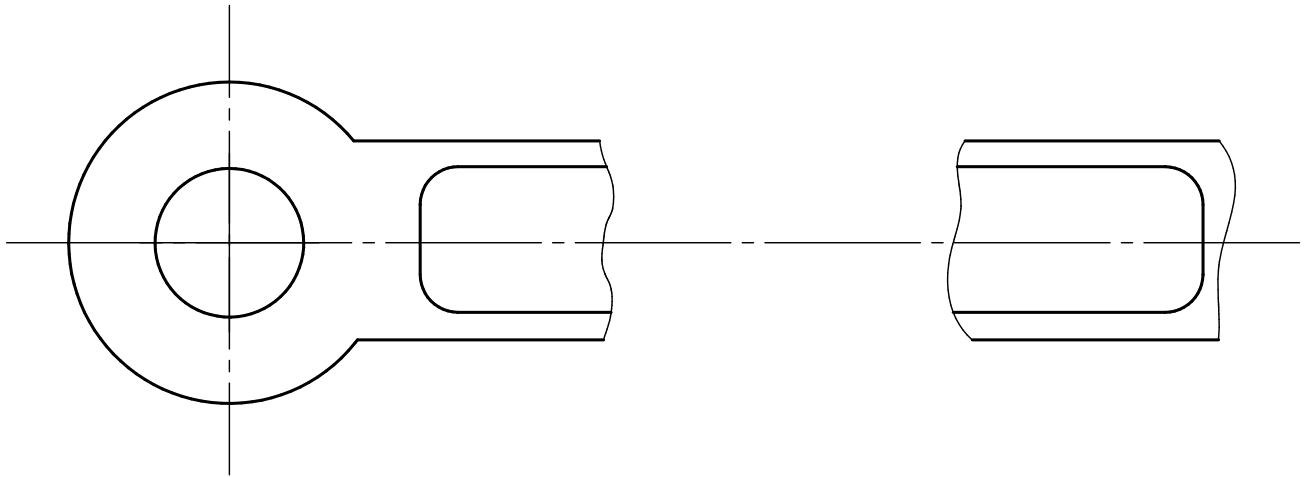
Сечения



Инв. № подл.	Подп. и дата	Взам. инв. №	Инв. № д/дл.	Подп. и дата

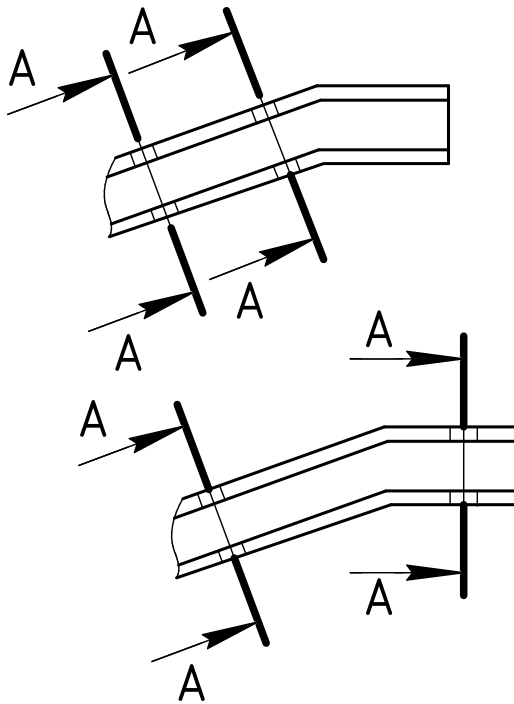
Изм.	Лист	№ докум.	Подп.	Дата

Вынесенное сечение

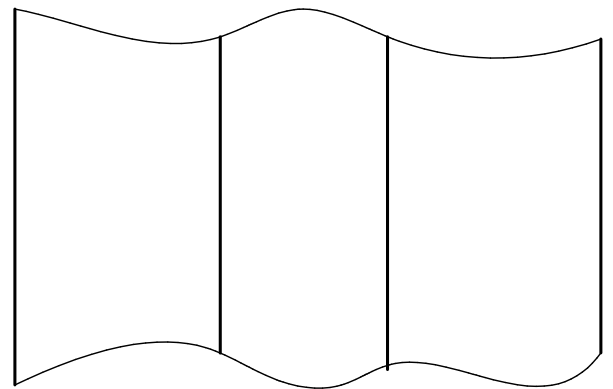
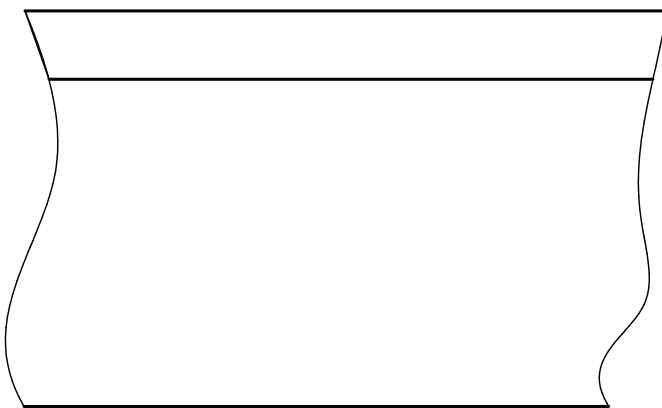


Инв. № подл.	Подп. и дата	Взам. инв. №	Инв. № дцкл.	Подп. и дата
Изм.	Лист	№ докум.	Подп.	Дата

Вынесенное сечение

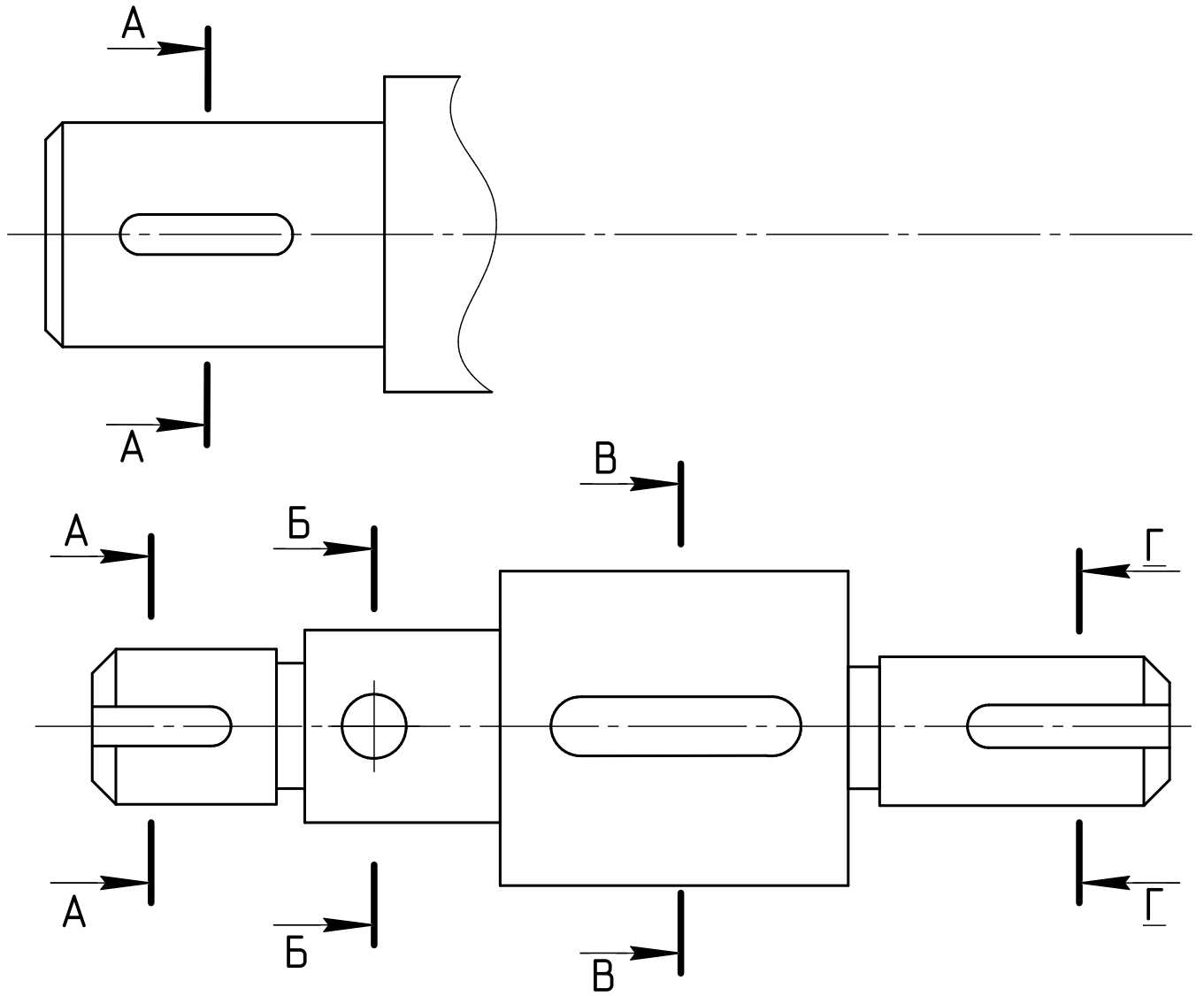


Наложенное сечение



Инв. № подл.	Подп. и дата	Взам. инв. №	Инв. № дубл.	Подп. и дата

Изм.	Лист	№ докум.	Подп.	Дата



Разрез А-А

Сечение Б-Б

Разрез В-В

Сечение Г-Г

Инв. № подл.	Подп. и дата
Взам. инв. №	Инв. № дробл.
Подп. и дата	Подп. и дата
Изм.	Лист
№ докум.	Подп.
	Дата