

Общие сведения об изделиях  
ГОСТ 2.101-68

Виды изделий:

Деталь -

Сборочная единица -

Комплекс -

Комплект -

Виды изделий и их структура

Изделия

Инв. № подл.	Подп. и дата	Взам. инв. №	Инв. № дубл.	Подп. и дата

Изм.	Лист	№ докум.	Подп.	Дата

Сборочный чертеж

Лист  
1

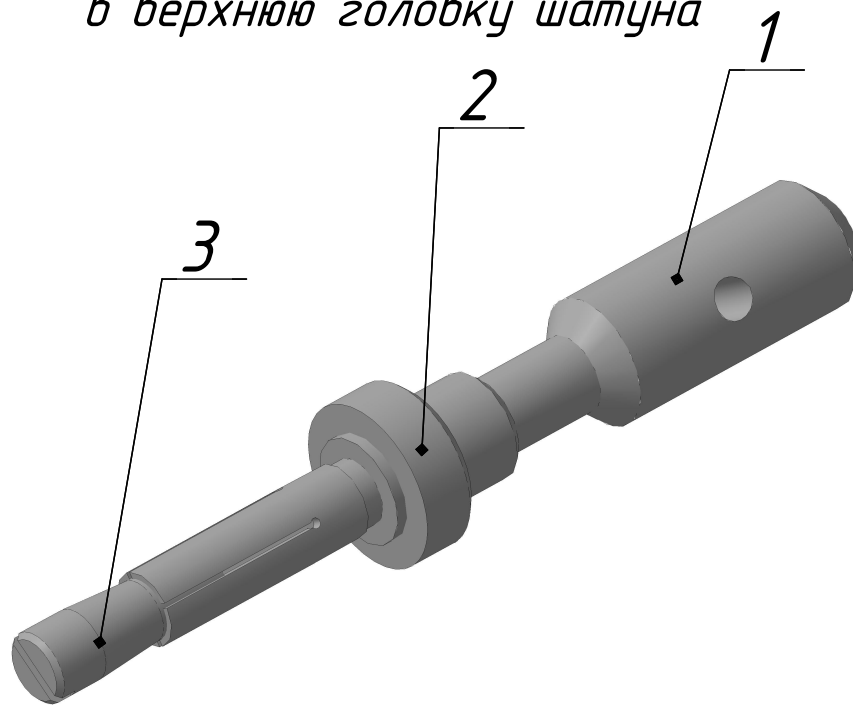
В комплект проектной документации входят:

- 1.
- 2.
- 3.

Чертеж общего вида изделия -

Сборочный чертеж -

Приспособление для запрессовки поршневого пальца  
в верхнюю головку шатуна



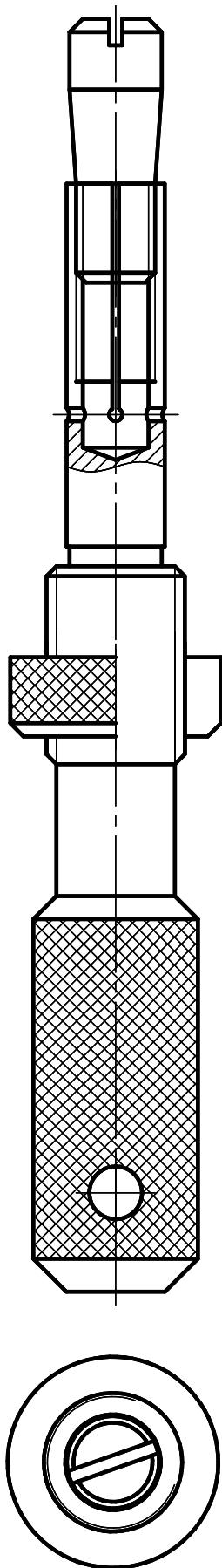
1. Оправка; 2. Регулировочная гайка; 3. Винт

Инв. № подл.	Подп. и дата	Взам. инв. №	Инв. № дубл.	Подп. и дата

Изм.	Лист	№ докум.	Подп.	Дата

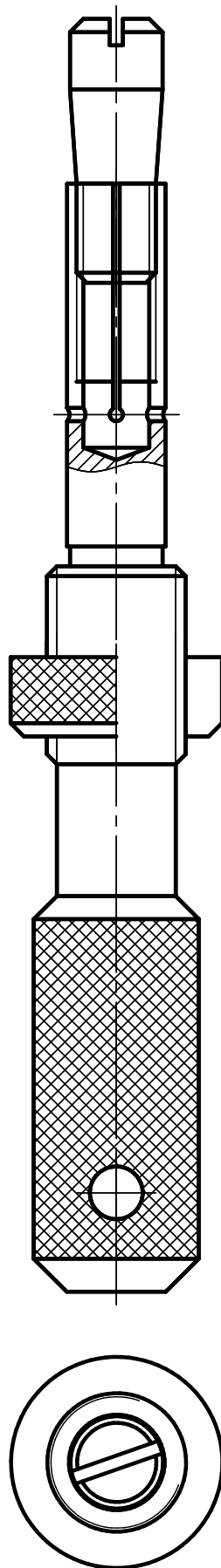
Сборочный чертеж

Лист  
2



Инд. № подл.	Подп. и дата	Взам. инв. №	Инд. № дѣл.	Подп. и дата
Изм.	Лист	№ докум.	Подп.	Дата

Сборочный чертеж



Инд. № подл.	Подп. и дата	Взам. инв. №	Инд. № дѣл.	Подп. и дата

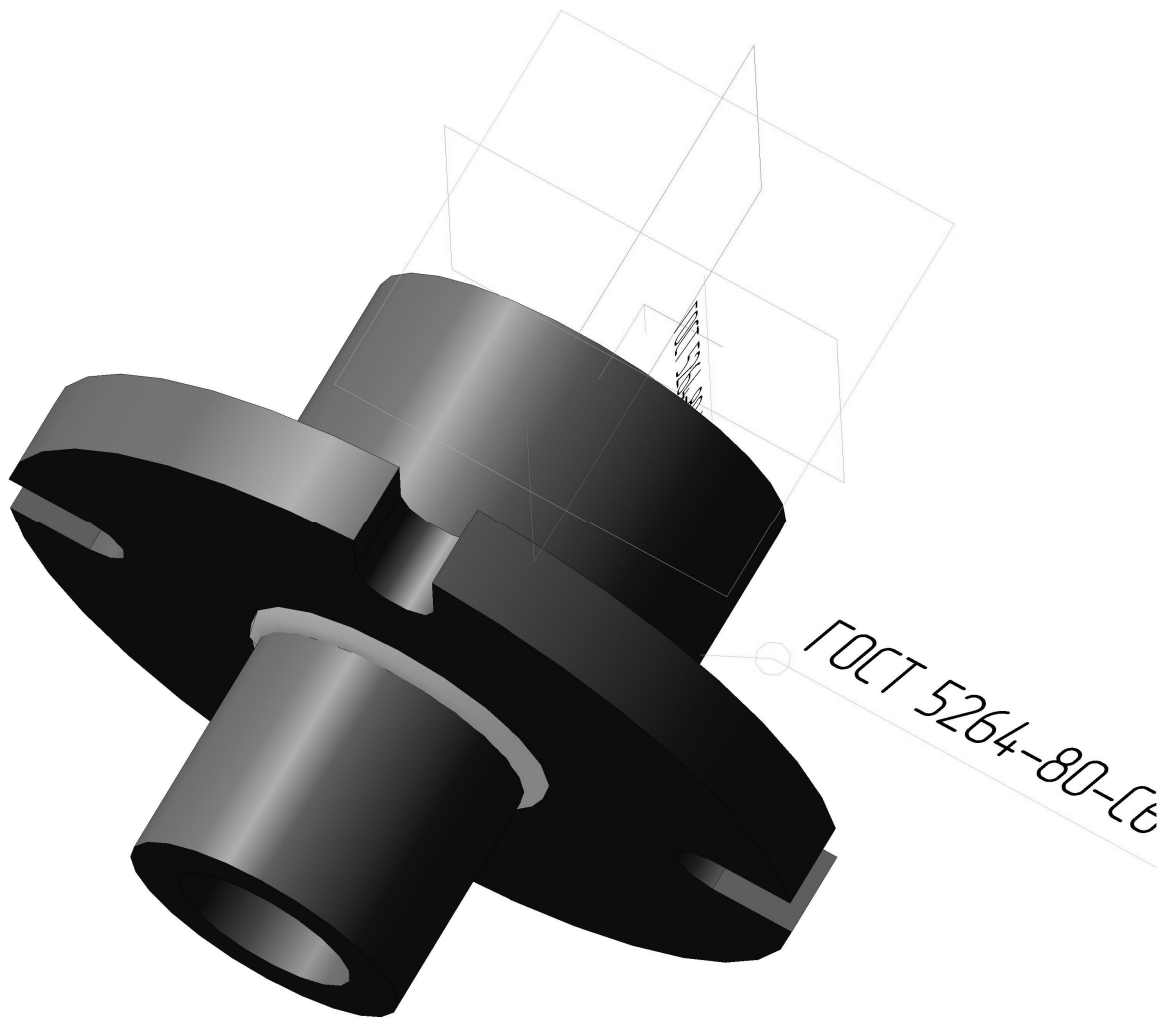
Изм.	Лист	№ докум.	Подп.	Дата

Справ. №	Перв. примен.	Формат	Зона	Поз.	Обозначение	Наименование	Кол.	Примечание	

Взам. инв. №	Инв. № дубл.	Подп. и дата																				

Инв. № подл.	Подп. и дата	Изм.	Лист	№ докум.	Подп.	Дата	<h2>Сборочный чертеж</h2>					
			Разраб.							Лит.	Лист	Листов
			Проб.								5	10
			Н.контр.									
			Утв.									

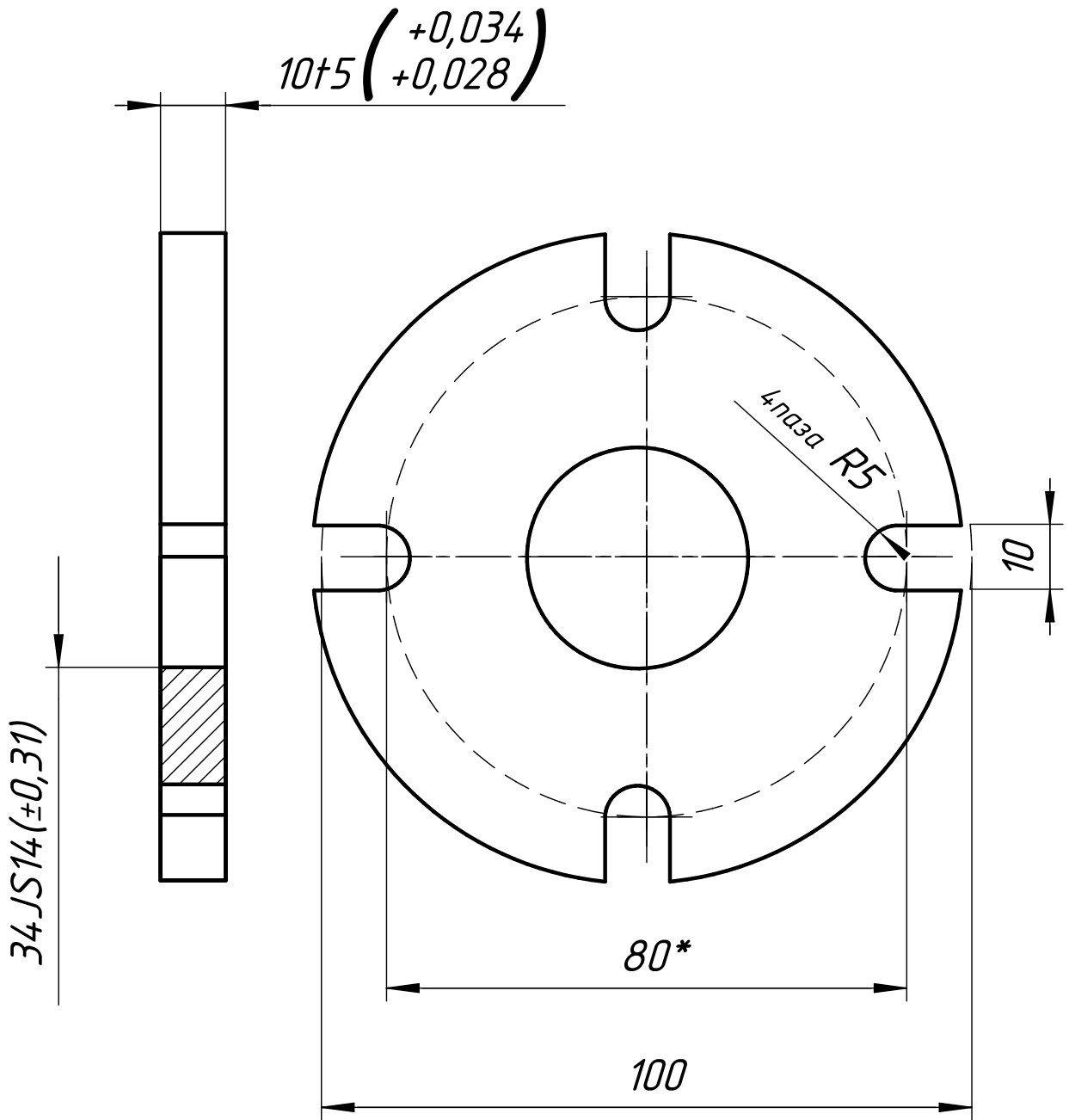
Для заданной сборочной единицы с использованием рабочих чертежей необходимо выполнить сборочный чертеж и спецификацию.



Инв. № подл.	Подп. и дата	Взам. инв. №	Инв. № дробл.	Подп. и дата
Изм.	Лист	№ докум.	Подп.	Дата

Сборочный чертеж

Лист  
6

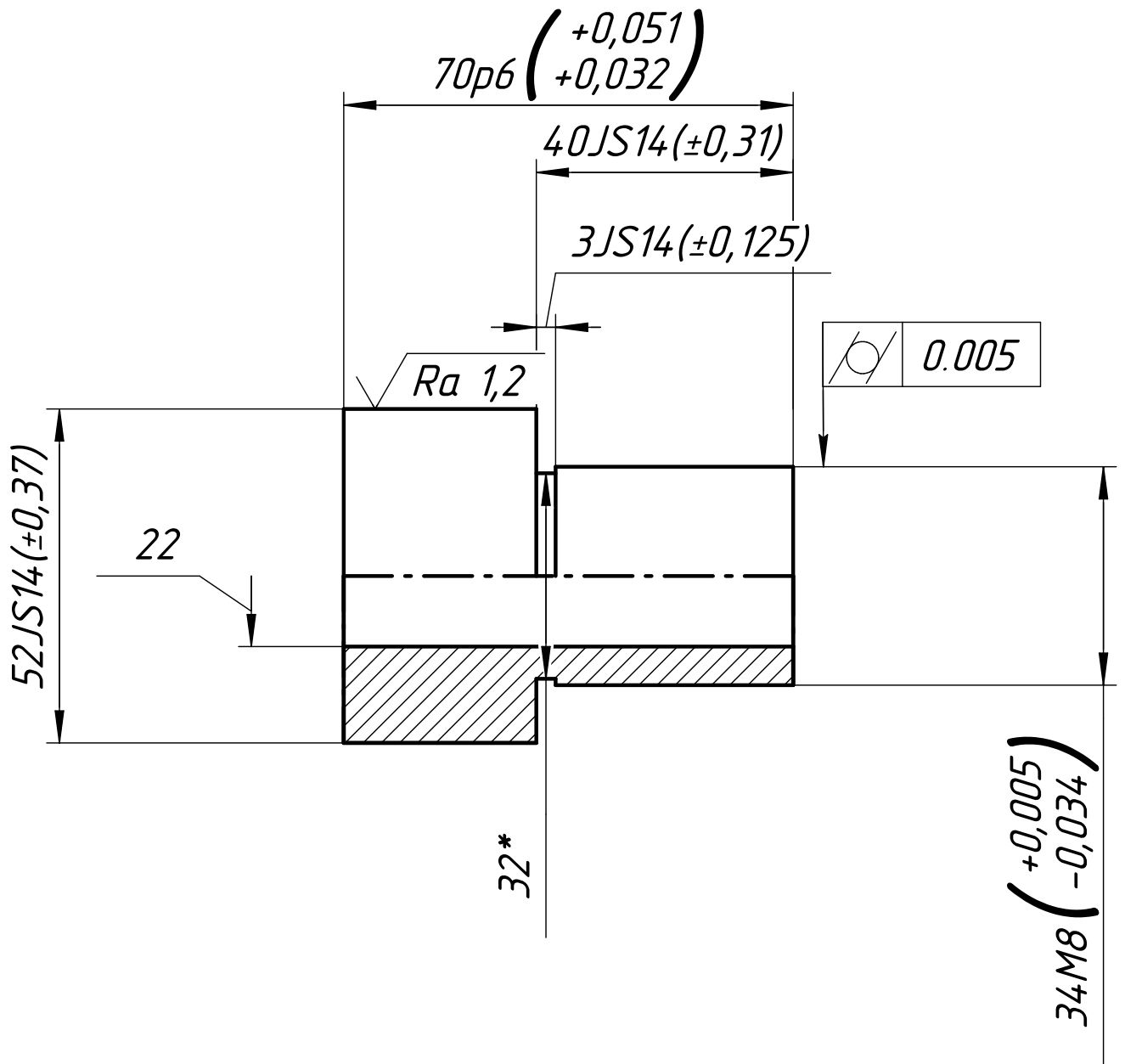


- 1 HB 220 ... 240
- 2 H14, h14,  $\pm \frac{IT14}{2}$ .
- 3 \*Размеры для справок

Инв. № подл.	Взам. инв. №	Инв. № дубл.	Подп. и дата

Изм.	Лист	№ докум.	Подп.	Дата

Сборочный чертеж



1 HB 220 ... 240

2 Неуказанные предельные отклонения размеров H14, h14, ± IT14/2.

3 \*Размеры для справок

Инв. № подл.	Взам. инв. №	Инв. № дубл.	Подп. и дата

Изм.	Лист	№ докум.	Подп.	Дата

Сборочный чертеж

Лист  
8



Инв. № подл.	Подп. и дата	Взам. инв. №	Инв. № дцл.	Подп. и дата

Изм.	Лист	№ докум.	Подп.	Дата

Сборочный чертеж

Справ. №	Перв. примен.	Формат	Зона	Поз.	Обозначение	Наименование	Кол.	Приме- чание

Изм. № подл.	Изм.	Лист	№ докум.	Подп.	Дата	<h2>Сборочный чертеж</h2>	Лист	Лист	Листов
	Разраб.							10	10
	Проб.								
	Н.контр.								
	Утв.								

Копировал

Формат А4