

Эскиз -

Процесс эскизирования

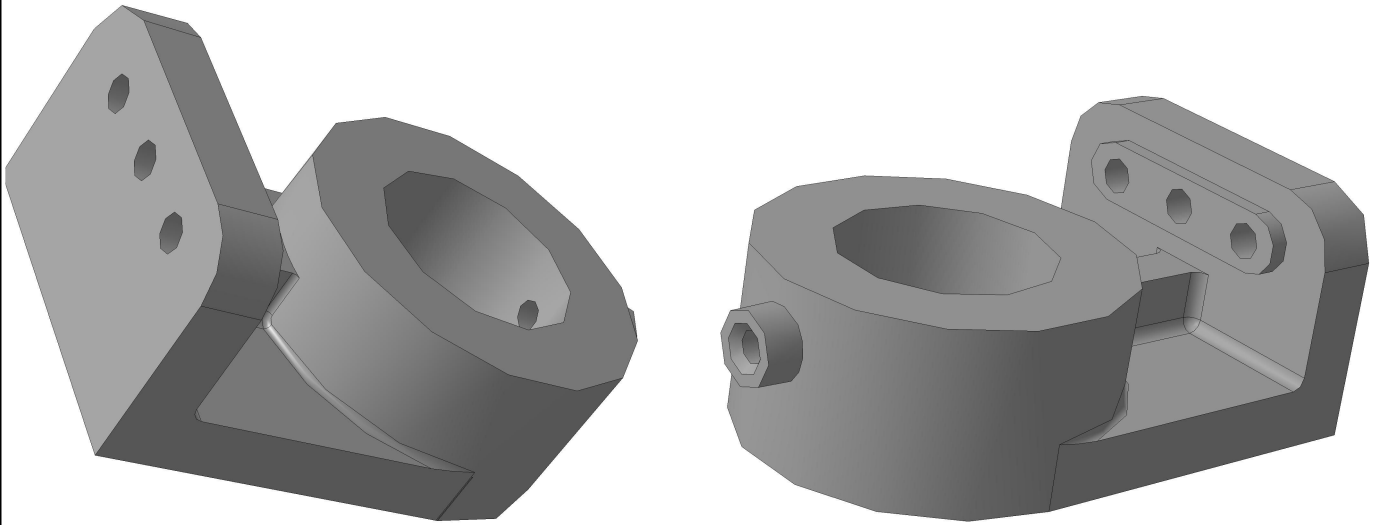
- 1.
- 2.
- 3.
- 4.
- 5.
- 6.
- 7.
- 8.

1. Знакомство с деталью

2. Выбор главного вида и других необходимых изображений

Инд. № подл.	Подп. и дата
Взам. инв. №	Инд. № дробл.
Подп. и дата	

Изм.	Лист	№ докум.	Подп.	Дата
------	------	----------	-------	------



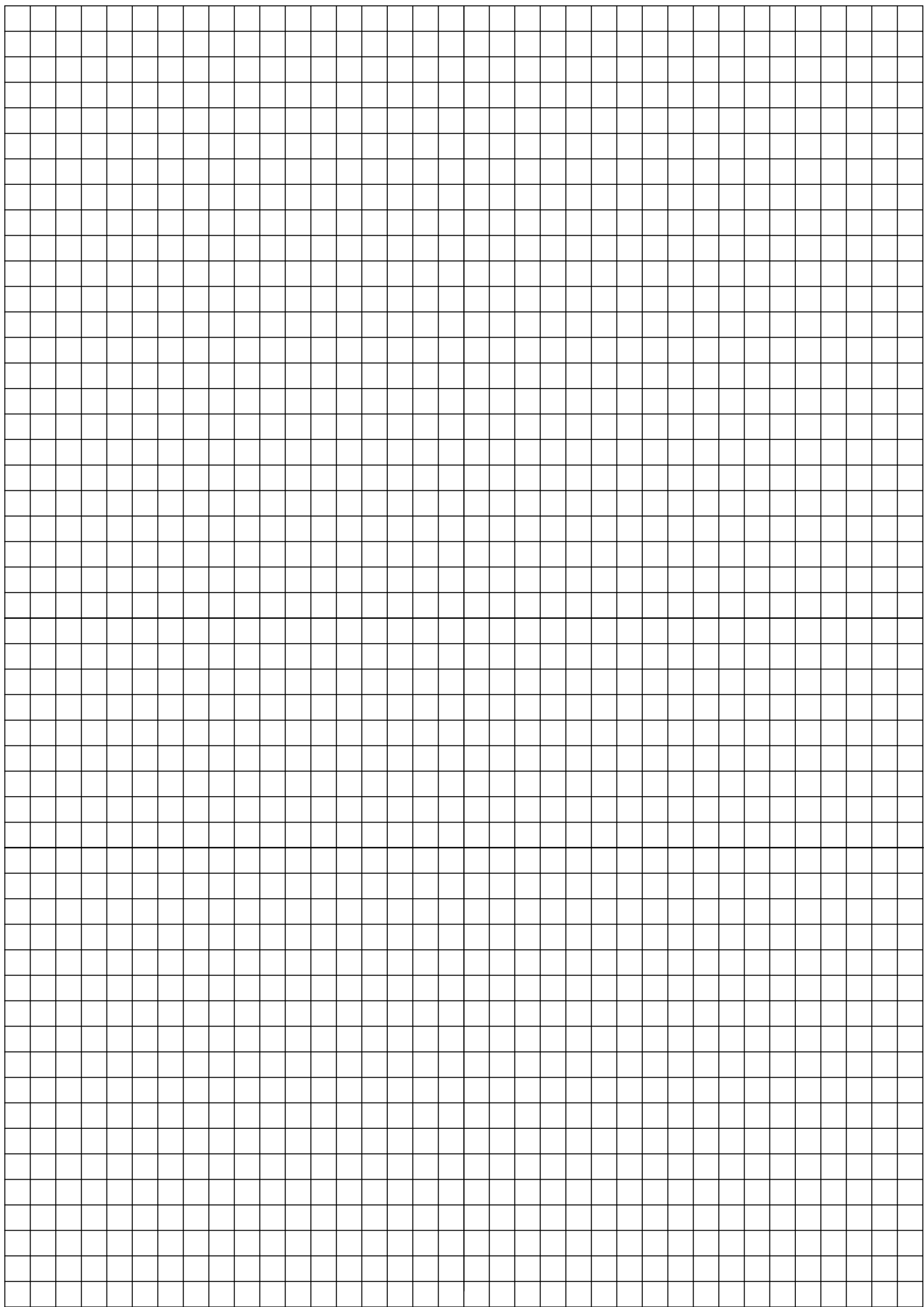
3. Выбор формата листа

4. Подготовка листа

5. Компоновка изображений на листе

Инв. № подл.	Подп. и дата
Взам. инв. №	Инв. № дѣл.
Подп. и дата	

Изм.	Лист	№ докум.	Подп.	Дата



Инд. № подл.	Подп. и дата	Взам. инв. №	Инд. № дѣл.	Подп. и дата

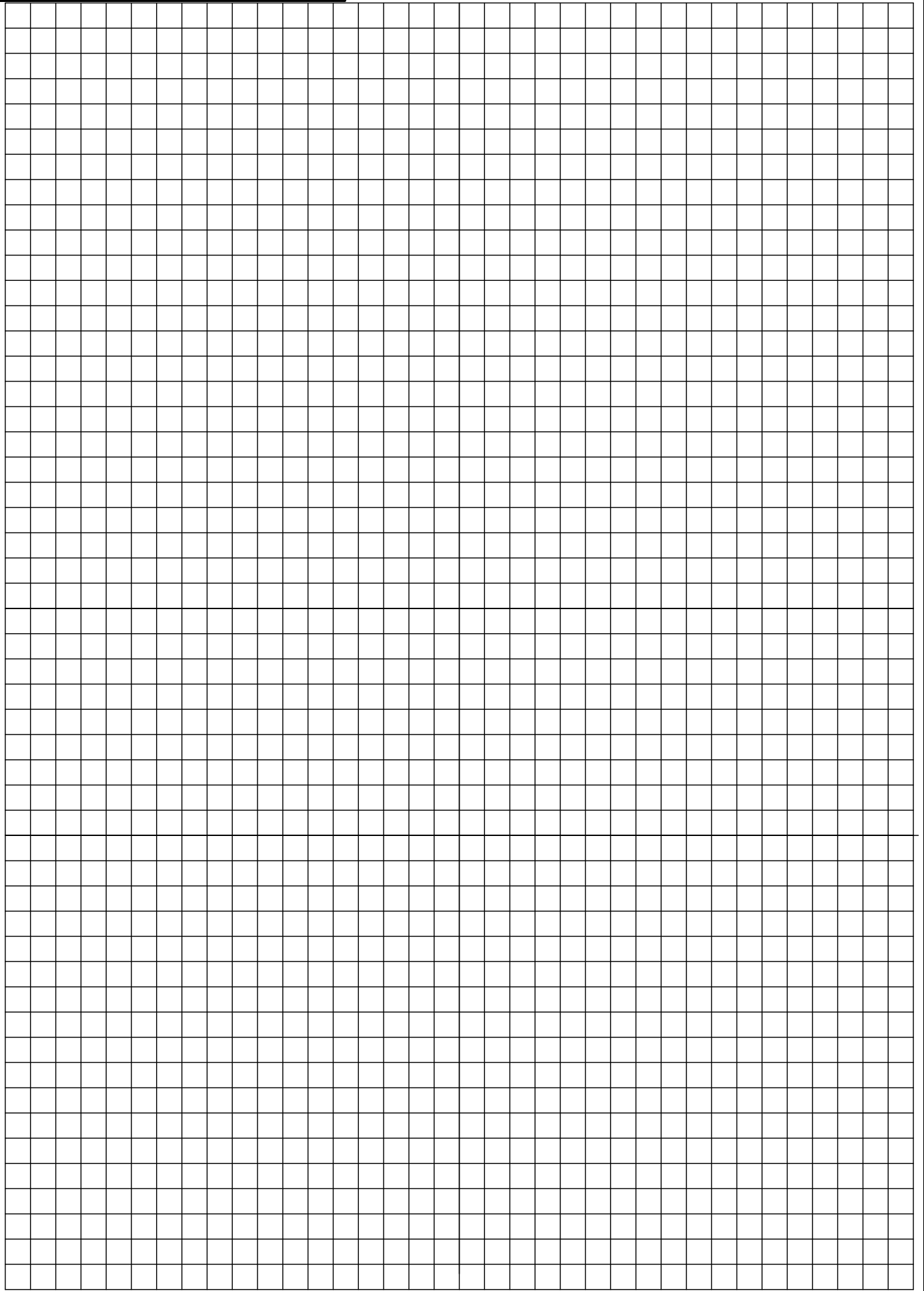
Изм.	Лист	№ докум.	Подп.	Дата

Эскизировање детаљей

6. Нанесение изображений элементов детали

7. Оформление видов, разрезов и сечений

Инв. № подл.	Подп. и дата	Взам. инв. №	Инв. № дѡкл.	Подп. и дата	Эскизирование деталей	Лист
						4
Изм.	Лист	№ докум.	Подп.	Дата	Копировал	Формат А4



Инд. № подл.	Подп. и дата	Взам. инв. №	Инд. № дѣл.	Подп. и дата
--------------	--------------	--------------	-------------	--------------

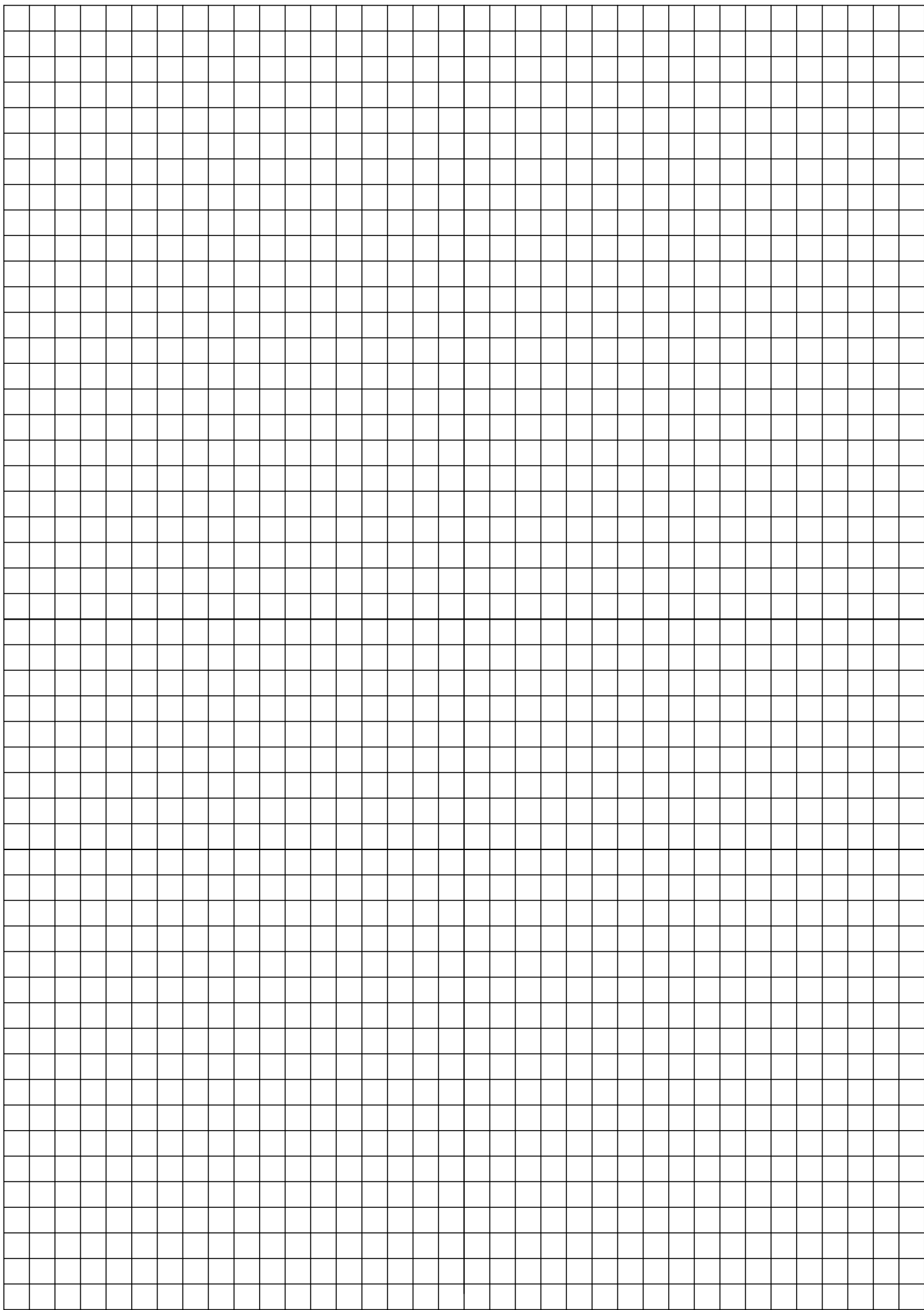
Изм.	Лист	№ докум.	Подп.	Дата
------	------	----------	-------	------

8. Нанесение размерных чисел

9. Проверка эскиза. Окончательное оформление

Инв. № подл.	Подп. и дата	Взам. инв. №	Инв. № дробл.	Подп. и дата

Изм.	Лист	№ докум.	Подп.	Дата



Инд. № подл.	Подп. и дата	Взам. инв. №	Инд. № дџл.	Подп. и дата

Изм.	Лист	№ док.ум.	Подп.	Дата

Определение линейных размеров измерительными инструментами

Измерение -

Измерительные инструменты подразделяют:

Линейка



Кронциркуль

Штангенциркуль

Микрометр

Угломер

Инв. № подл.	Подп. и дата
Взам. инв. №	Инв. № дубл.
Подп. и дата	

Изм.	Лист	№ докум.	Подп.	Дата
------	------	----------	-------	------

Измерение расстояний между центрами отверстий

Измерение линейных размеров с использованием линейки и угольника

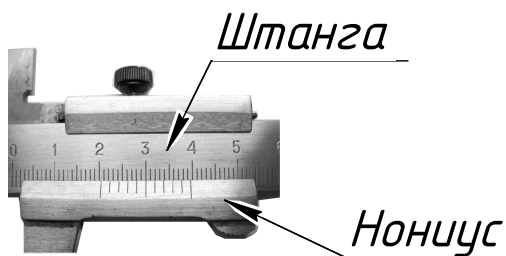
Измерение толщины стенок и высоты с использованием кронциркуля

Инв. № подл.	Подп. и дата	Взам. инв. №	Инв. № дубл.	Подп. и дата

Изм.	Лист	№ докум.	Подп.	Дата

Микрометр. Методы измерения

Значения



Инв. № подл.	Подп. и дата	Взам. инв. №	Инв. № дубл.	Подп. и дата
Изм.	Лист	№ докум.	Подп.	Дата

Съемка размеров с помощью отпечатка

Измерение радиусов закруглений и галтелей

Определение профиля и шага резьбы

Инв. № подл.	Подп. и дата	Взам. инв. №	Инв. № дубл.	Подп. и дата

Изм.	Лист	№ докум.	Подп.	Дата

Инд. № подл.	Подп. и дата	Взам. инв. №	Инд. № дџл.	Подп. и дата

Изм.	Лист	№ док.ум.	Подп.	Дата

Эскизировање детаља