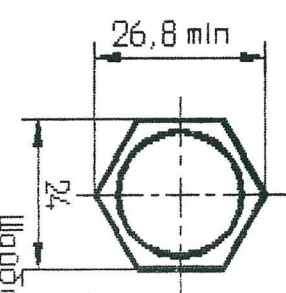
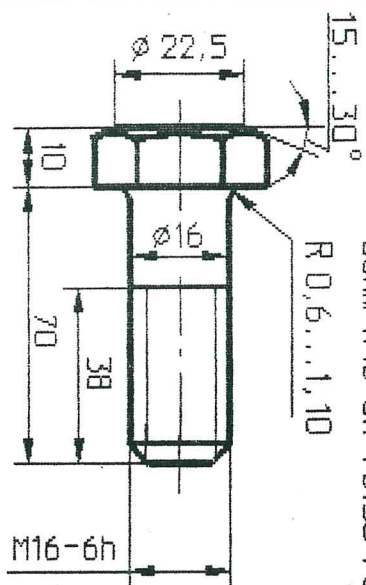
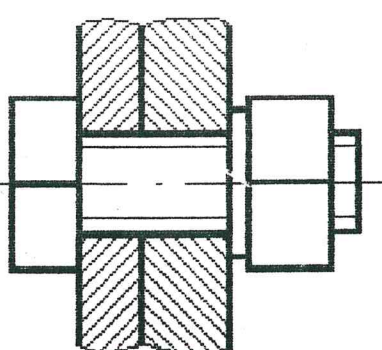
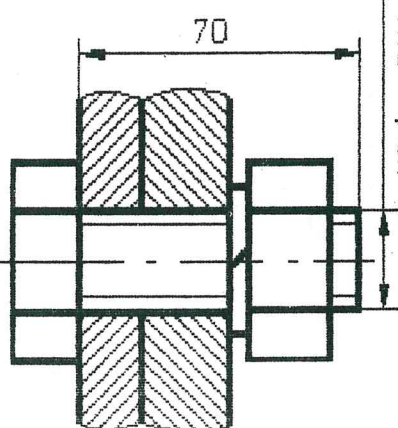


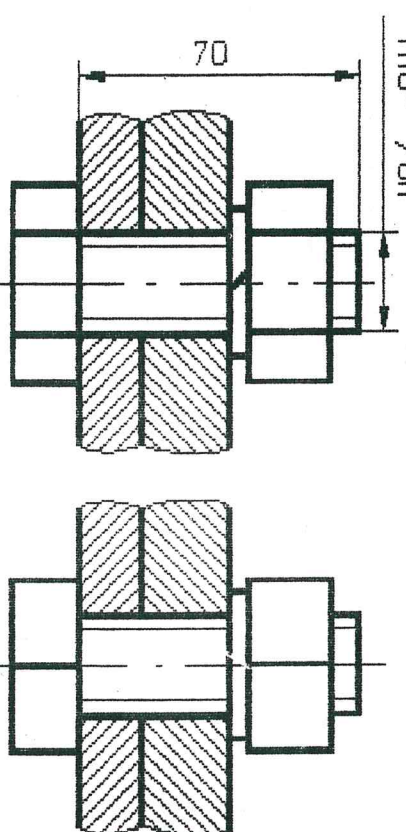
Болт М16-6h×70,58 ГОСТ 7805-70



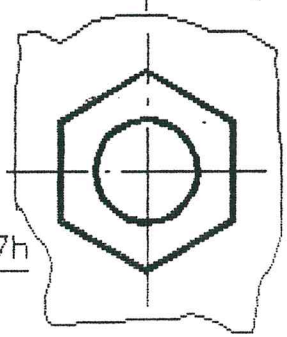
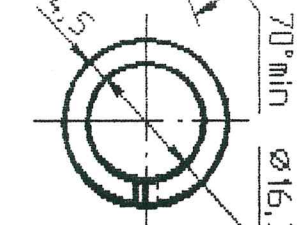
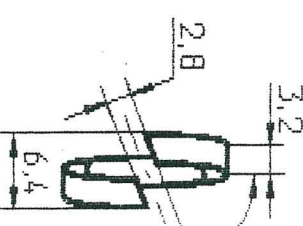
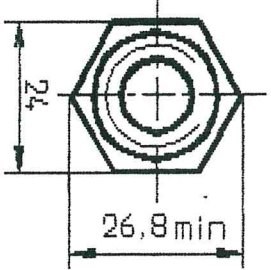
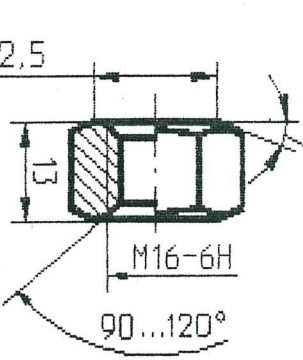
Шайба 16h 65Г  
ГОСТ 6402-70



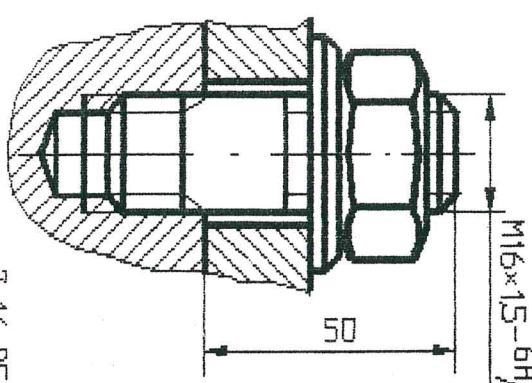
Упрощенное изображение болтового соединения М16-6h/6h



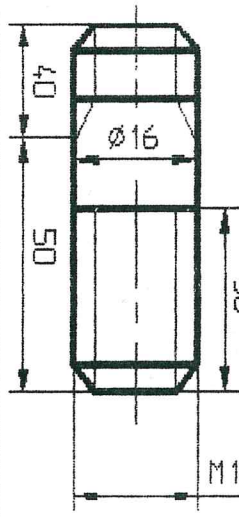
15...30° ГОСТ М16-6h.5 ГОСТ 5927-70



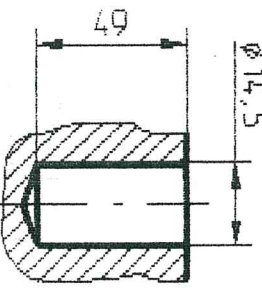
Соединение шпилькой М16×1,5-6h/7h



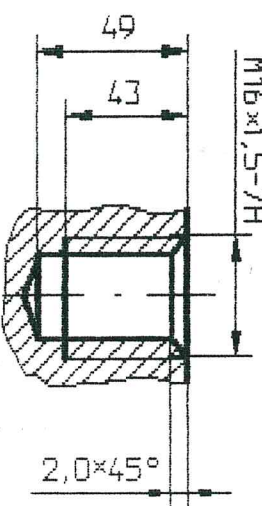
Шпилька М16×1,5-7h×50,58  
ГОСТ 22040-76



Сверляное гнездо под шпильку Ø 14,5

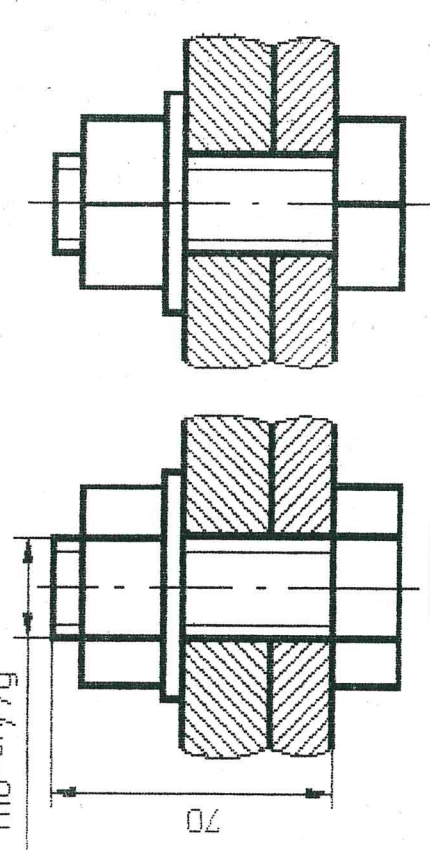


Нарезанное гнездо под шпильку М16×1,5-7h

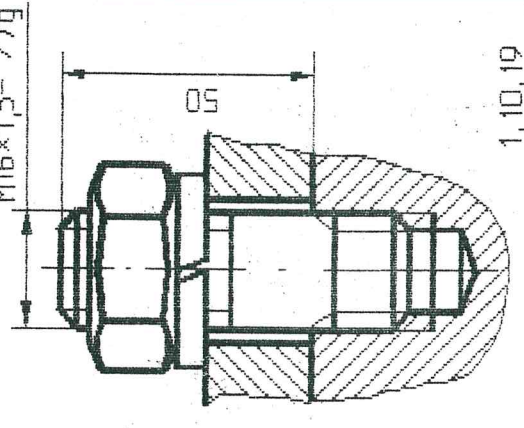


Основная надпись чертёжа по ГОСТ 2.104-68

Упрощенное изображение болтового соединения  
M16-6H/7g

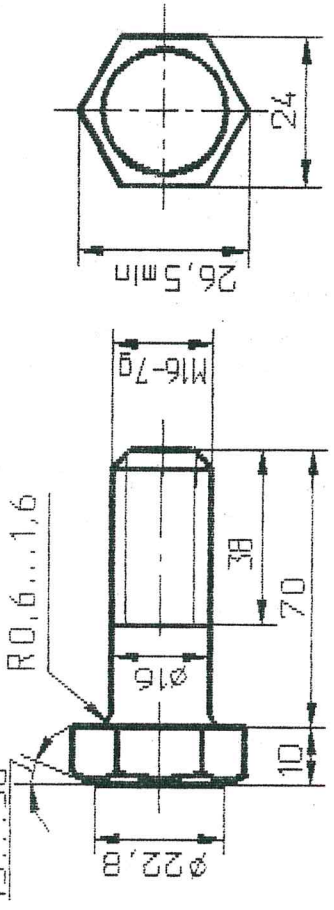


Соединение шпилькой  
M16x1,5-6H/7g

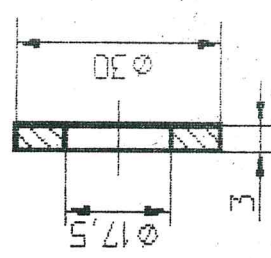


1, 10, 19

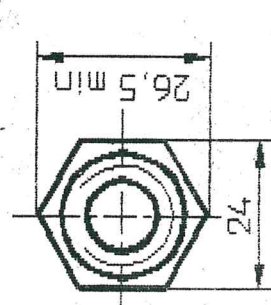
Болт M16-7g x 70.109 ГОСТ 7798-70



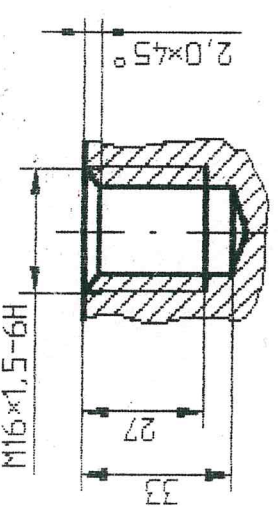
Шайба 16.02  
ГОСТ 11371-78



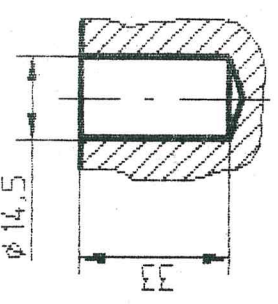
Гайка M16-6H.12 ГОСТ 5915-70



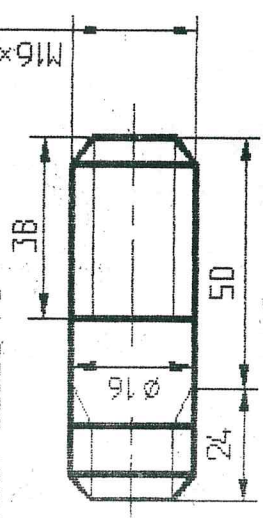
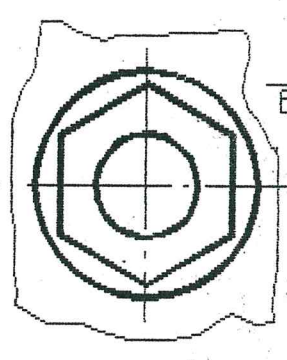
Нарезанное гнездо  
под шпильку  
M16x1,5-6H



Сверленное гнездо  
под шпильку  
Ø 14,5



Шпилька M16 x 1,5-7g x 50.109  
ГОСТ 22036-76

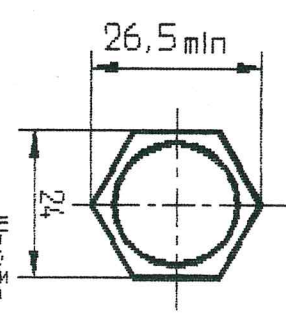
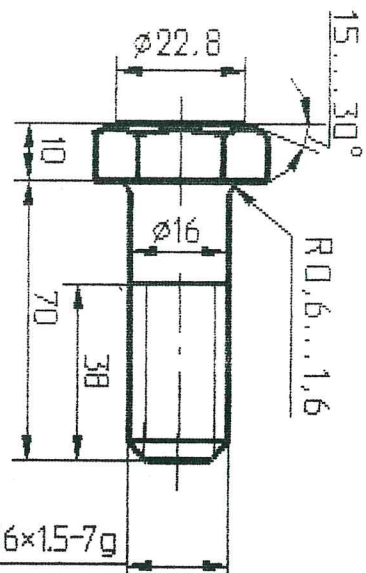


Основная надпись чертёжа по ГОСТ 2.104-68

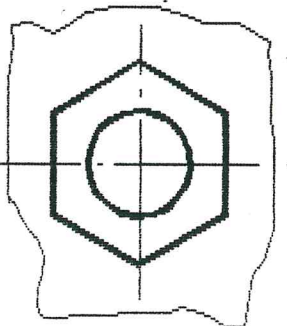
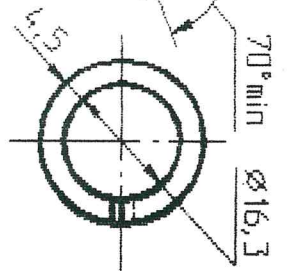
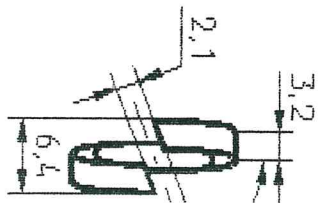
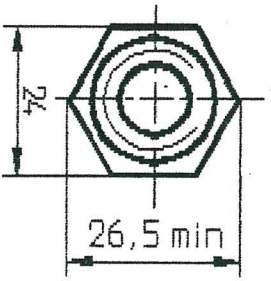
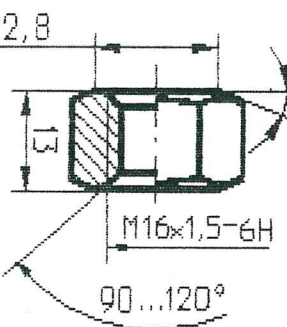
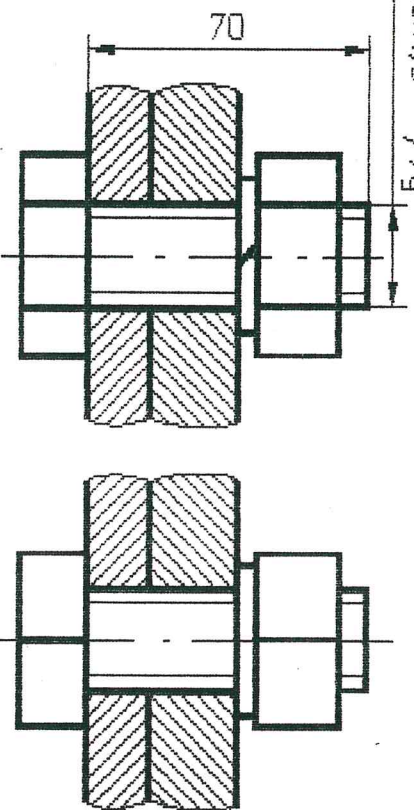


Болт М16×1,5-7g×70, 109 ГОСТ 7798-70

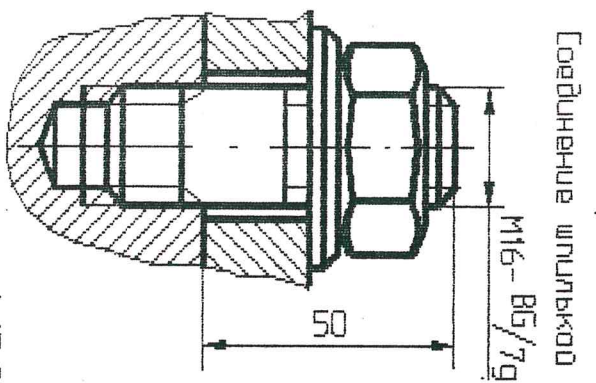
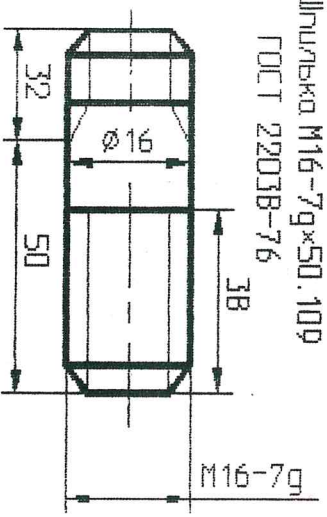
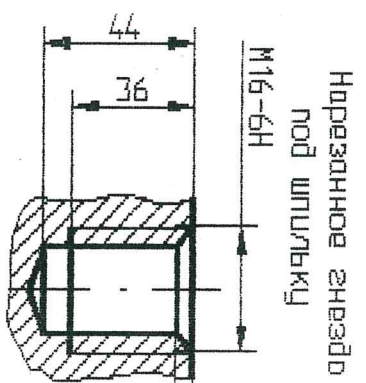
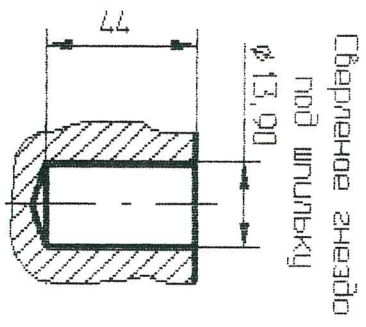
Угрошенное изображение болтового соединения М16×1,5-6H/7g



15...30° Гайка М16×1,5-6H ГОСТ 5915-70 ГОСТ 6402-70 Шайба 16H 65Г



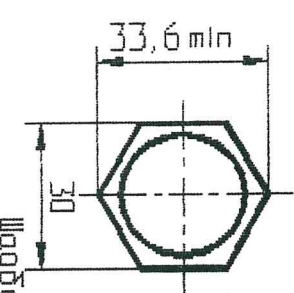
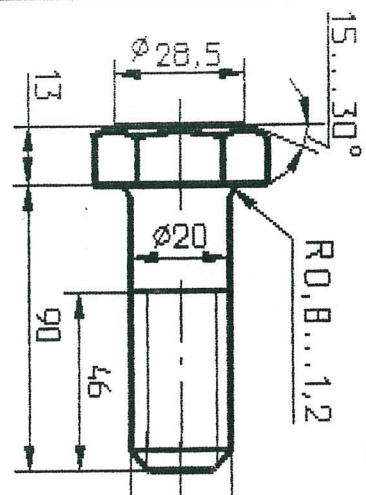
Шпилька М16-7g×50, 109 ГОСТ 22038-76



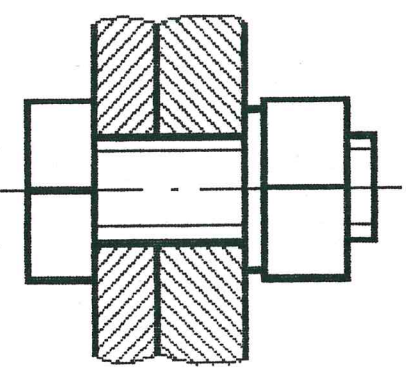
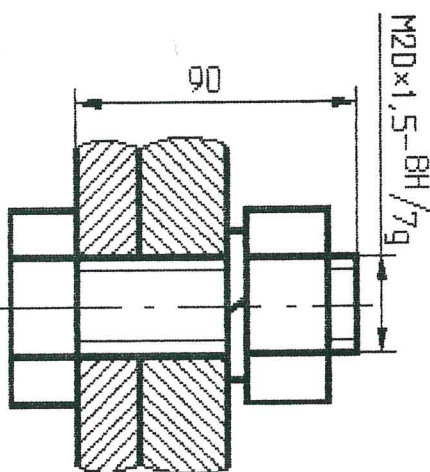
Основная надпись чертёжа по ГОСТ 2.104-68

4, 13, 22

Болт М20х1,5-7gх90.109 ГОСТ 7805-70

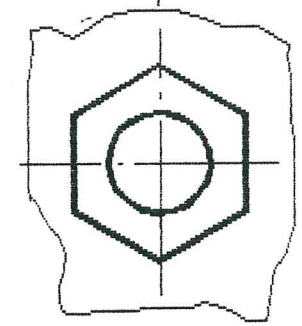
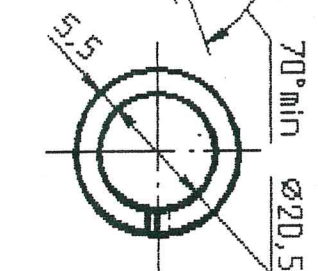
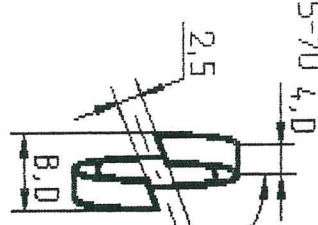
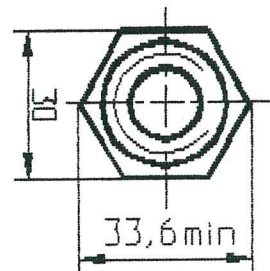
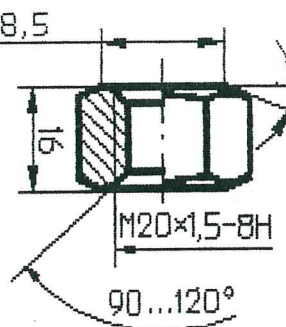


Шайба 20П 65Г  
ГОСТ 6402-70



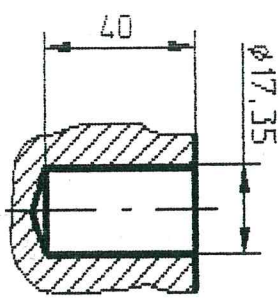
Упрощенное изображение стандартного соединения  
М20х1,5-8H/7g

15...30°  
Гайка М20х1,5-8Н.12 ГОСТ 5915-70

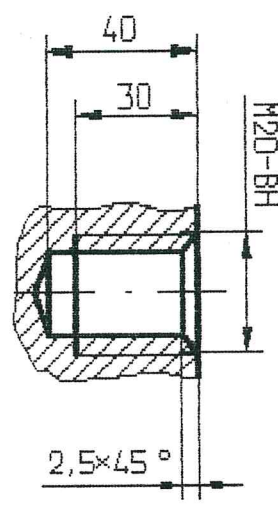


Соединение шпилькой  
М20-8H/7g

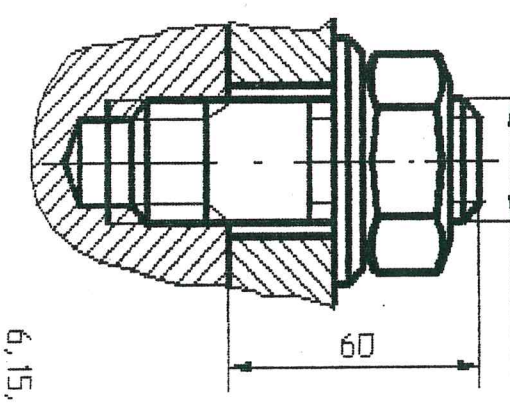
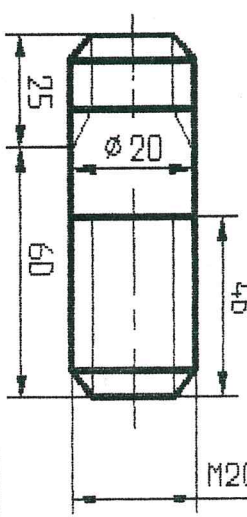
Сверленное гнездо  
под шпильку  
Ø17,35



Нарезанное гнездо  
под шпильку  
М20-8H



Шпилька М20-7gх60.109  
ГОСТ 22034-76

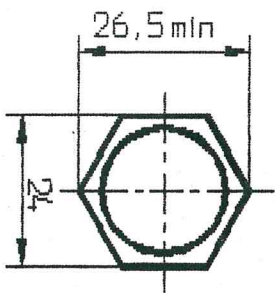
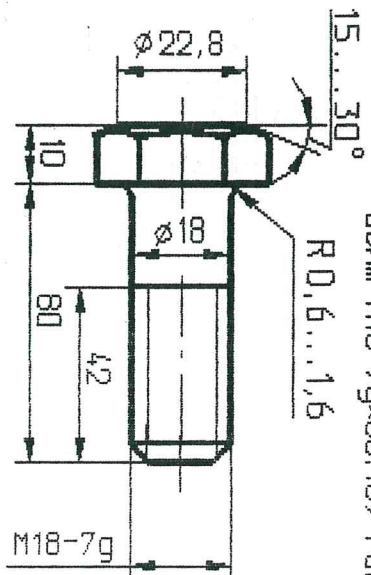


6,15,24

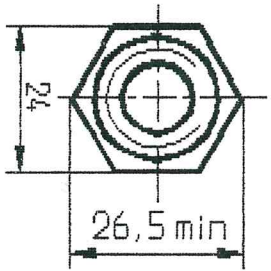
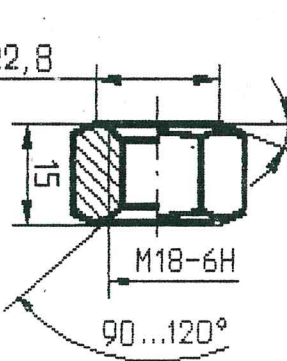
Основная надпись чертежа по ГОСТ 2.104-68



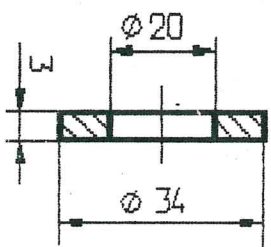
Болт М18-7gх80, 109 ГОСТ 7796-70



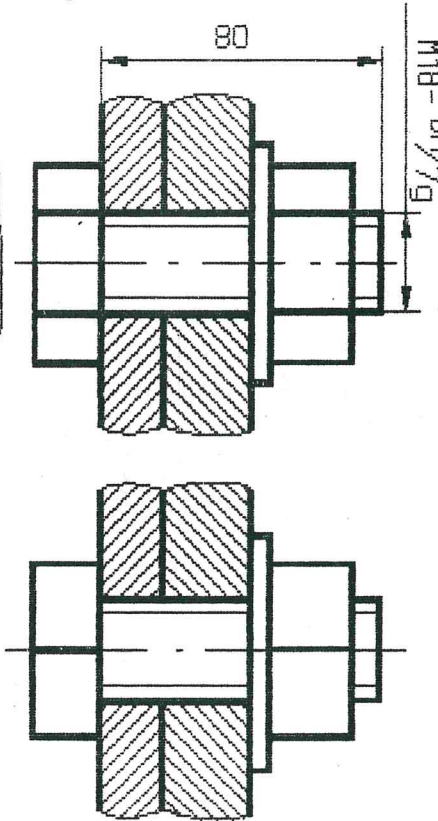
Гайка М18-6Н, 12 ГОСТ 15521-70



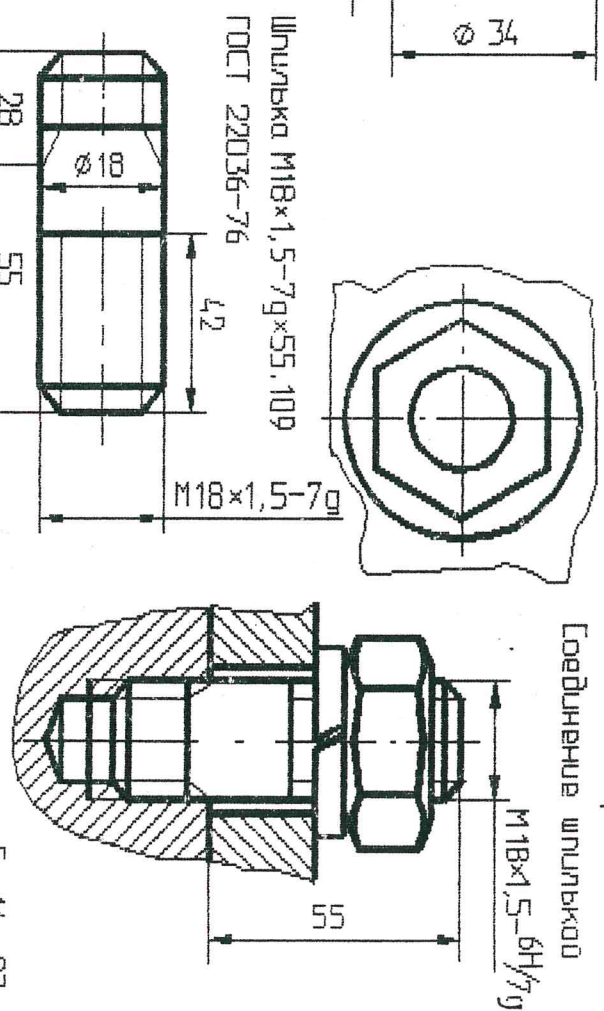
Шайба 18, 01, 08 кл., ГОСТ 11371-78



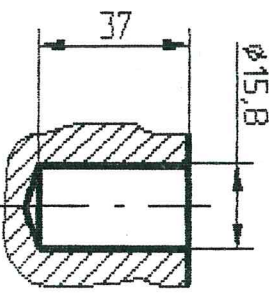
Упрощенное изображение болтового соединения М18-6Н/7g



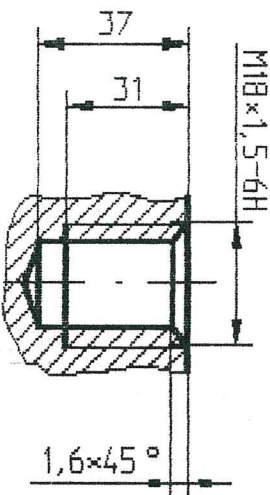
Соединение шпилькой М18х1,5-6Н/7g



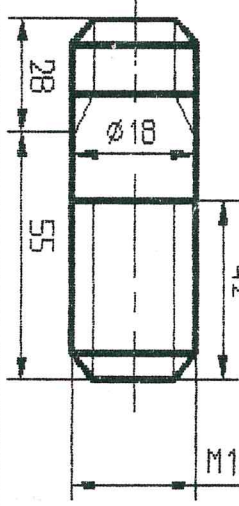
Сверленное гнездо под шпильку



Нарезанное гнездо под шпильку



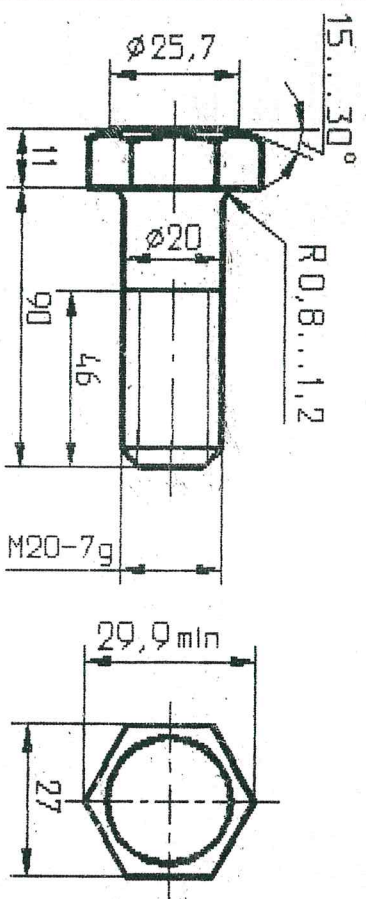
Шпилька М18х1,5-7gх55, 109 ГОСТ 22036-76



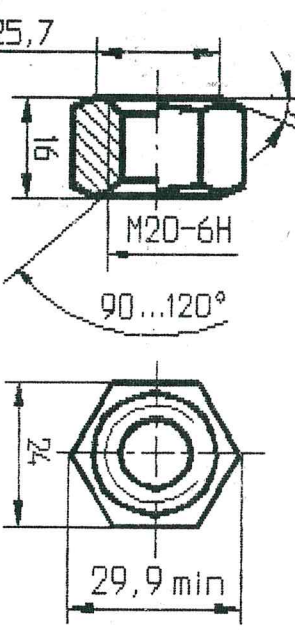
Основная надпись чертежа по ГОСТ 2.104-68

5, 14, 23

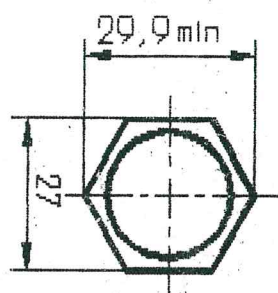
Болт М20-7g×90.109 ГОСТ 7796-70



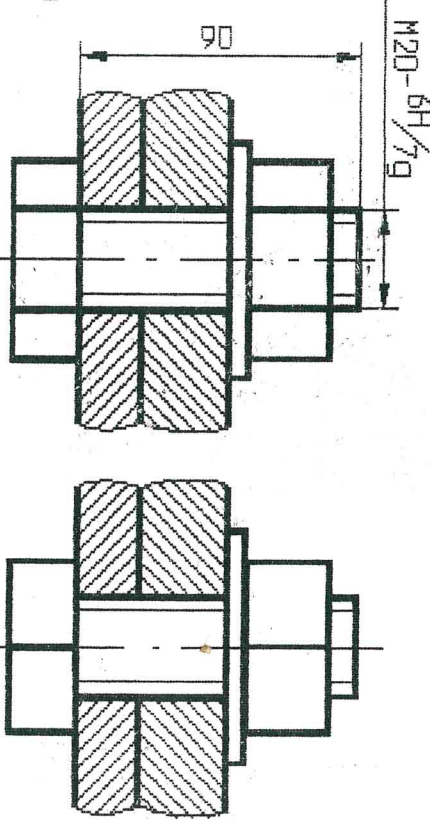
15...30° Гайка М20-6H.12 ГОСТ 15521-70



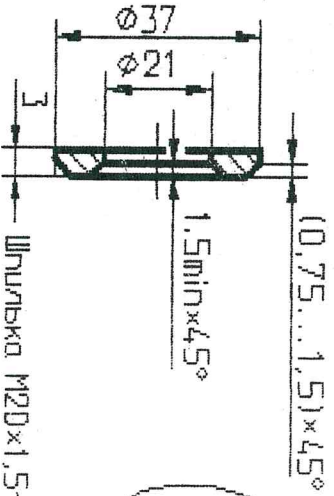
Шайба 2.20.01.08кл  
ГОСТ 11371-78



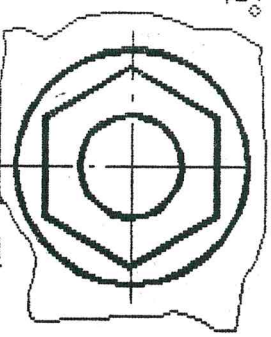
Урошенное изображение для лучшего соединения  
М20-6H/7g



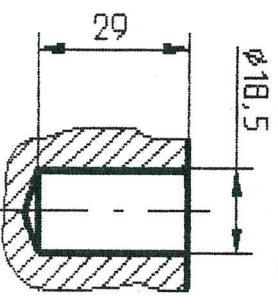
Соединение шпилькой



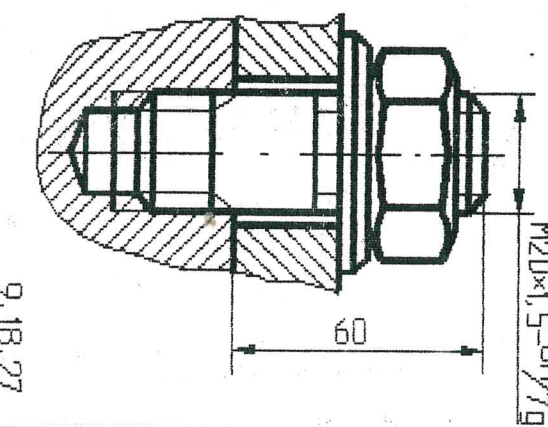
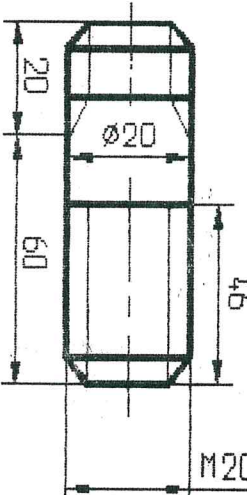
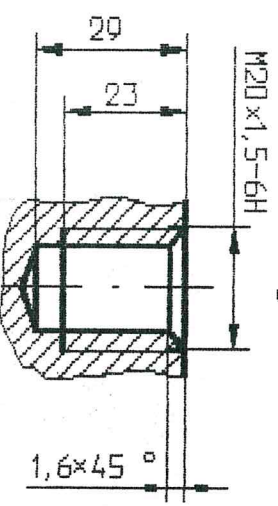
Шпилька М20х1,5-7g×60.109  
ГОСТ 22032-76



Сверленное гнездо  
под шпильку  
φ18,5



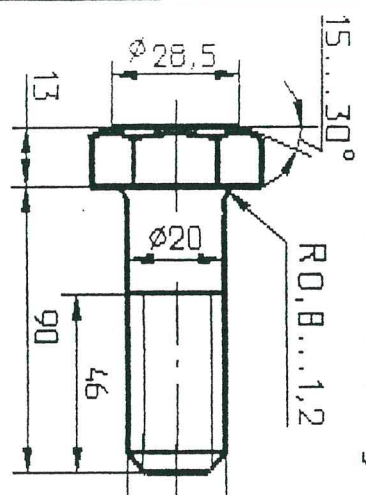
Нарезанное гнездо  
под шпильку  
М20х1,5-6H



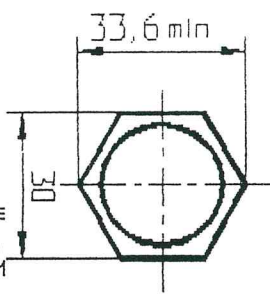
Основная надпись чертежа по ГОСТ 2.104-68



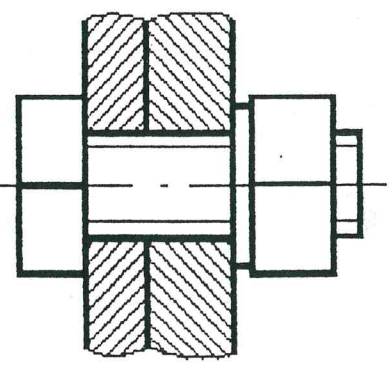
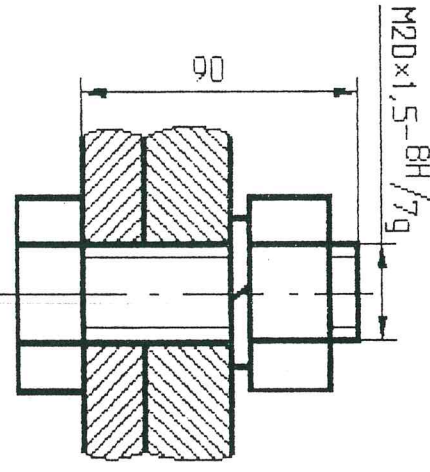
Болт М20х1,5-7gх90, 109 ГОСТ 7805-70



М20х1,5-7g

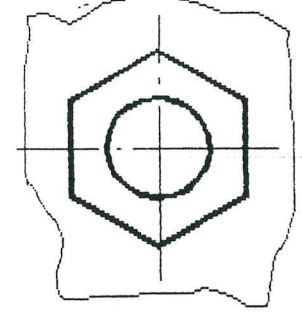
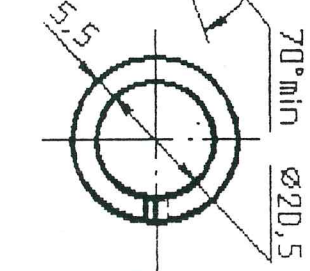
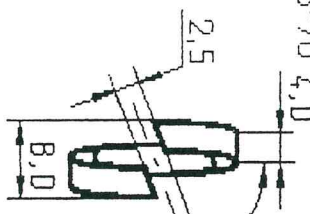
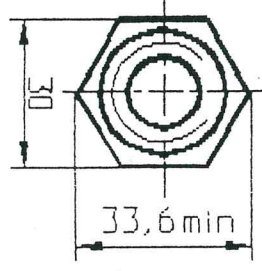
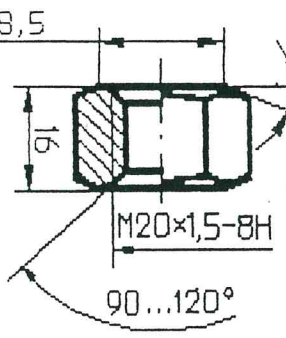


Шайба 20H 65Г  
ГОСТ 6402-70

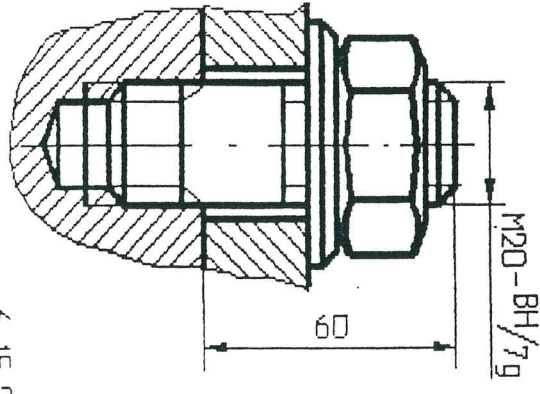


Упрощенное изображение одностороннего соединения

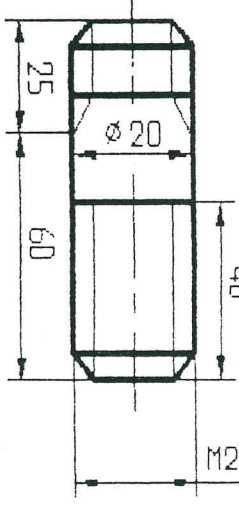
15...30°  
Гайка М20х1,5-8Н, 12 ГОСТ 5915-70 4,0



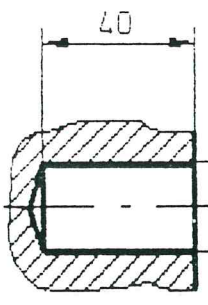
Соединение шпилькой



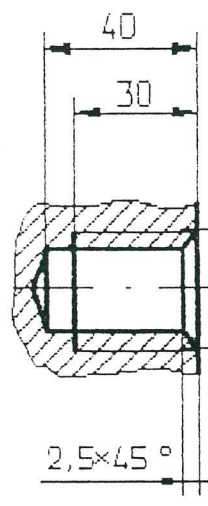
Шпилька М20-7gх60, 109  
ГОСТ 22034-76



Сверленное гнездо  
под шпильку  
Ø17,35



Нарезанное гнездо  
под шпильку  
М20-8H

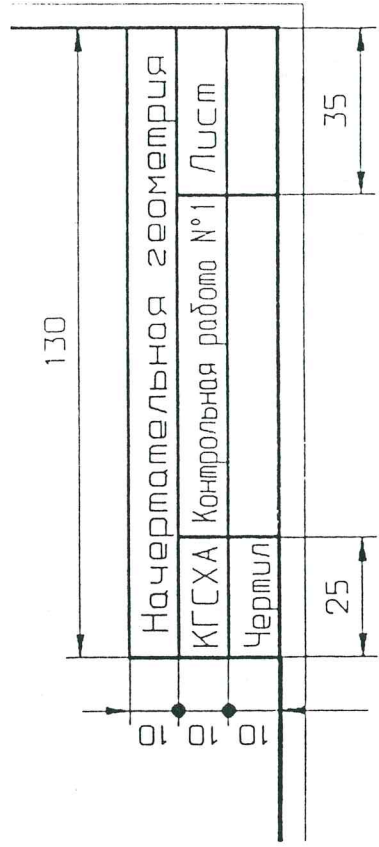


Основная надпись чертёжа по ГОСТ 2.104-68

6, 15, 24

Таблица 2 (продолжение к задаче № 3) (продолжение)

$h = 85$	$h = 85$	$h = 85$
----------	----------	----------

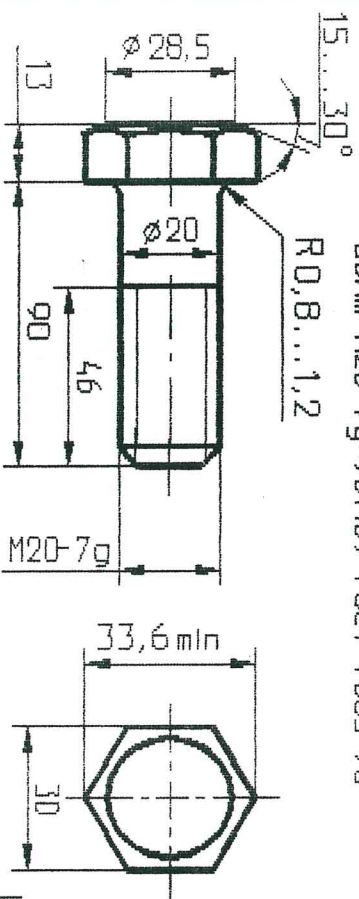


В строке "Чертил" под "Контрольная работа № 1" пишется фамилия и инициалы студента. Рядом со словом "Лист" указывается порядковый номер листа контрольной работы. Под словом "Лист" указывается дата выполнения данного листа.

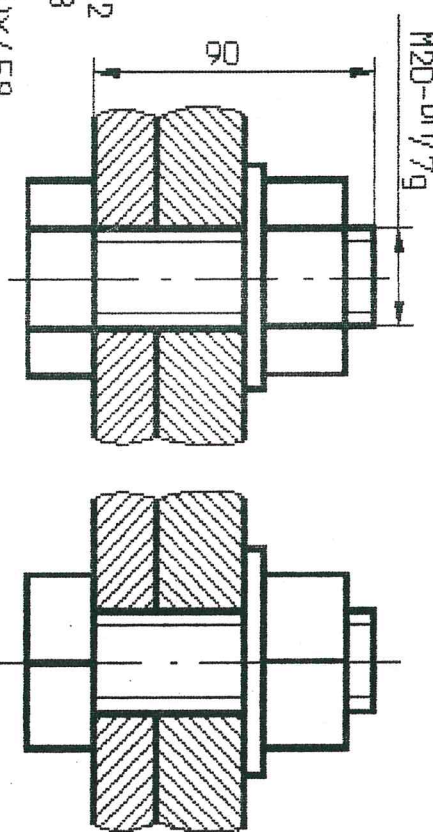
Например: 980114, т.е. 14 января 1998 г. Можно записать иначе ту же дату: 14.01.98.



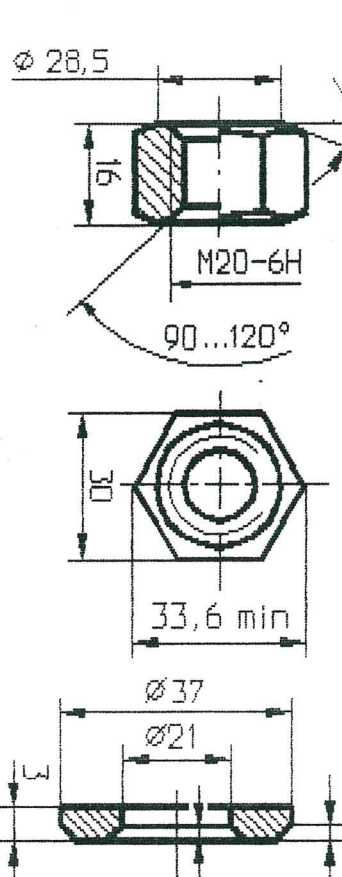
Болт М20-7g×90, 10g ГОСТ 7805-70



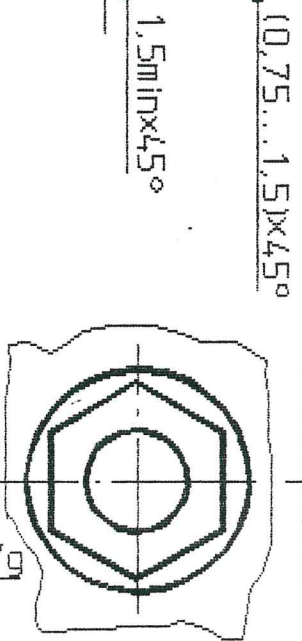
Упрощенное изображение болтового соединения



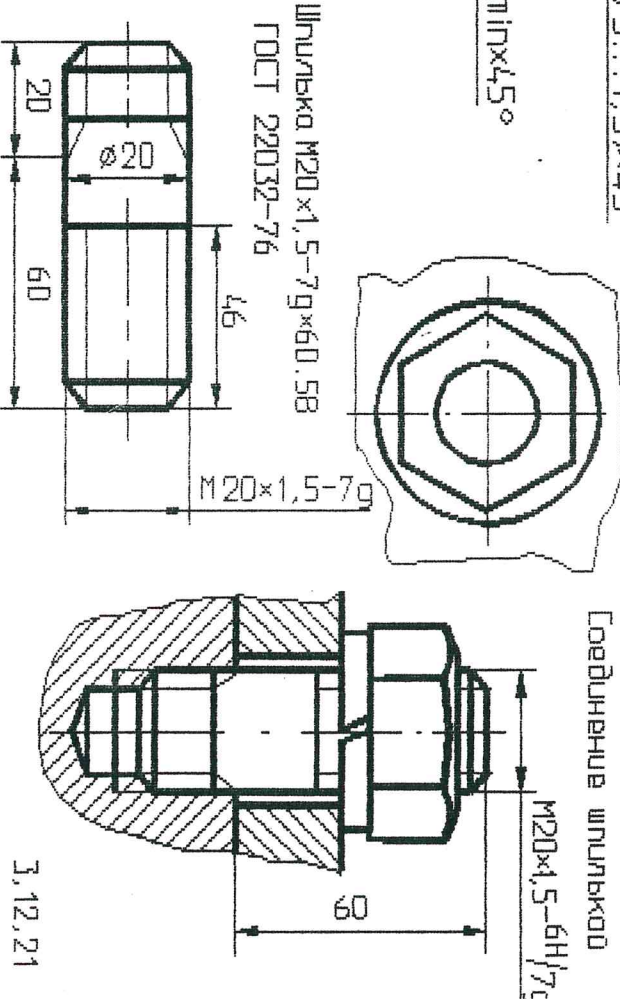
Гайка М20-6Н, 12 ГОСТ 5927-70



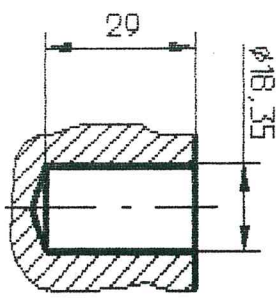
Шайба 2, 20, 02  
ГОСТ 11371-78



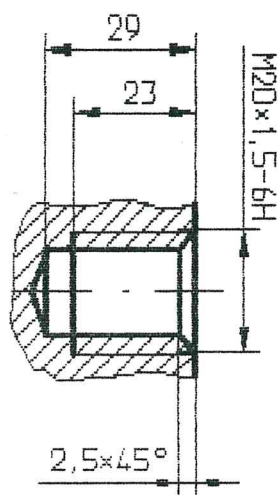
Соединение шпилькой



Сверляное гнездо  
под шпильку



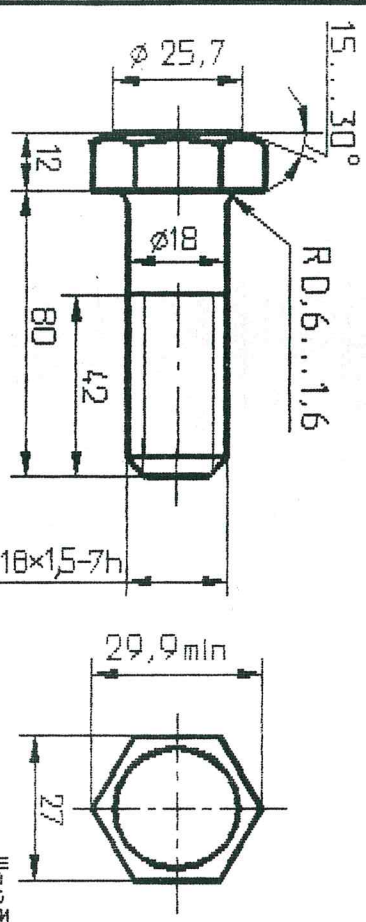
Нарезанное гнездо  
под шпильку



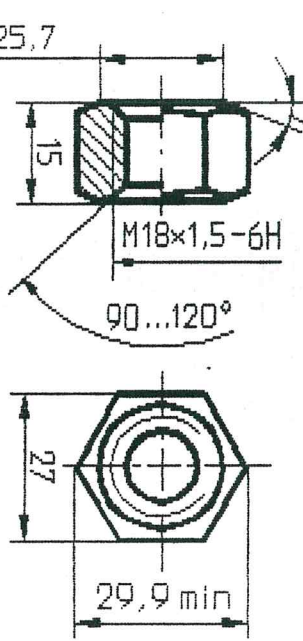
Основная надпись чертежа по ГОСТ 2.104-68

3.12.21

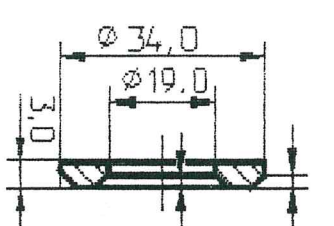
Болт М18×1,5-7h×80.56 ГОСТ 7798-70



15...30° Гайка М18×1,5-6h.12 ГОСТ 5915-70

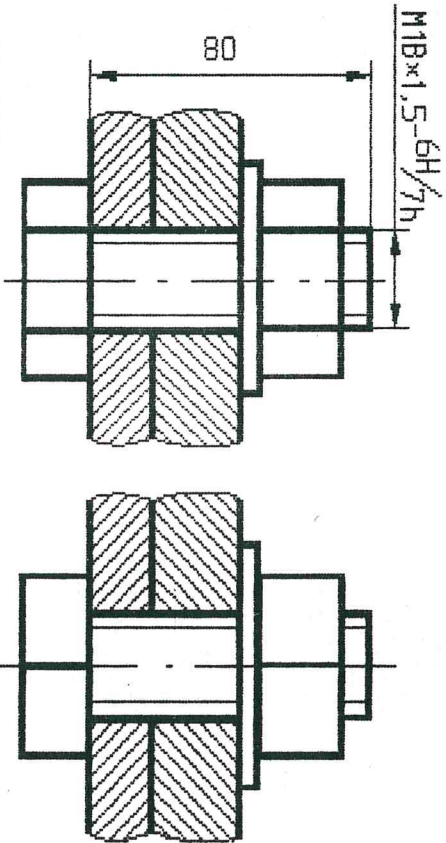
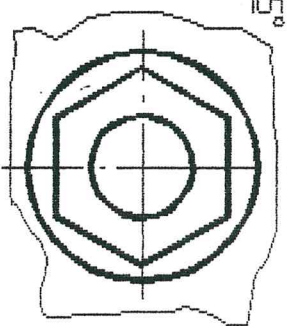


Шаг 2.18.02  
ГОСТ 11371-78



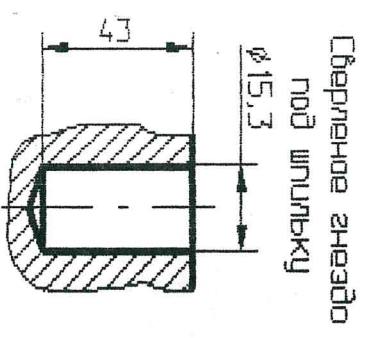
(0.75...1.5)×45°

Шпилька М18-7g×55.58  
ГОСТ 22036-76

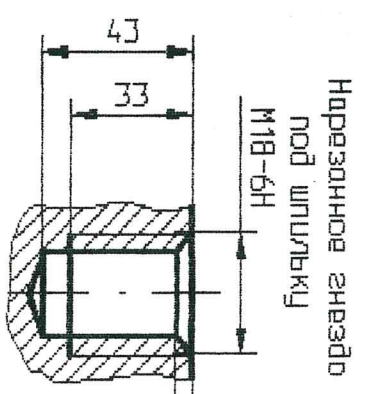


Упрощенное изображение болтового соединения

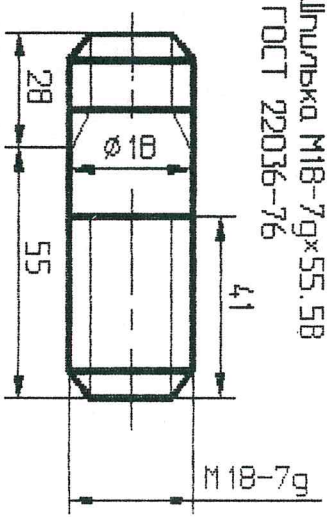
Соединение шпилькой



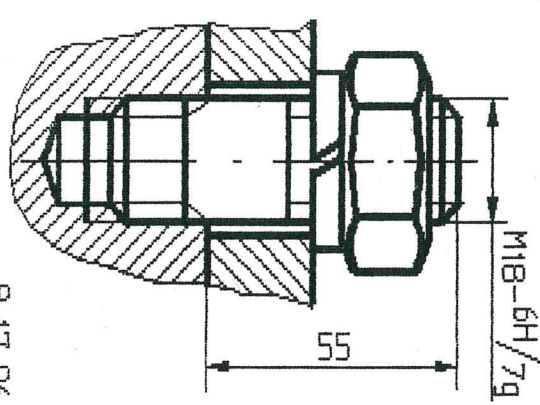
Сверленное гнездо под шпильку



Нарезанное гнездо под шпильку



М18-7g



Основная надпись чертежа по ГОСТ 2.104-68



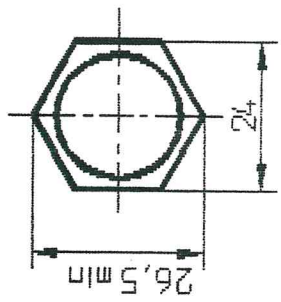
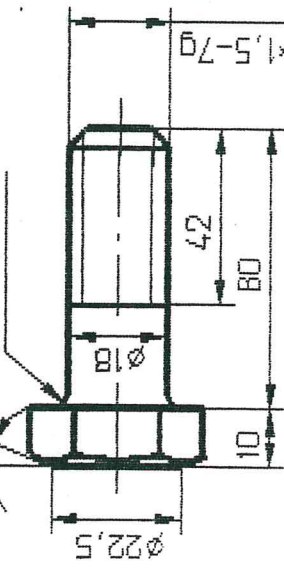
Упрощенное изображение болтового соединения

M18x1,5-6H/7g

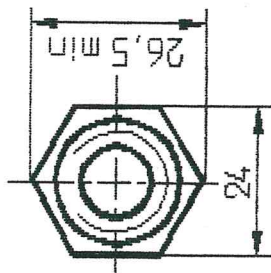
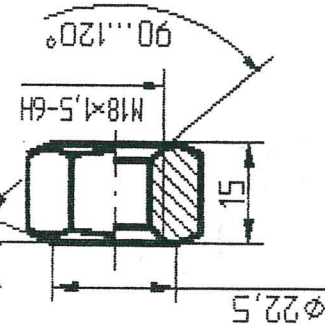
Болт M18x1,5-7gx80,109 ГОСТ 7796-70

R0,6...1,6

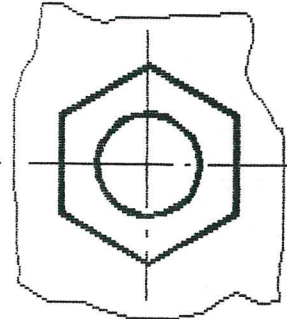
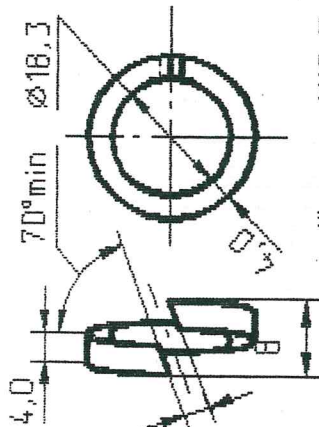
15...30°



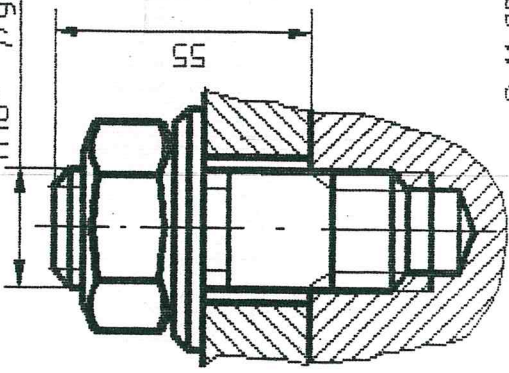
15...30° Гайка M18x1,5-6H  
ГОСТ 15571-70



Шайба 18/1 3x13  
ГОСТ 6402-70

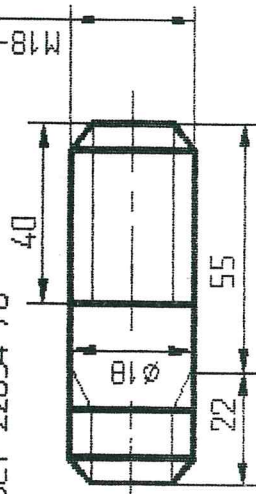


Соединение шпилькой  
M18-6H/7g

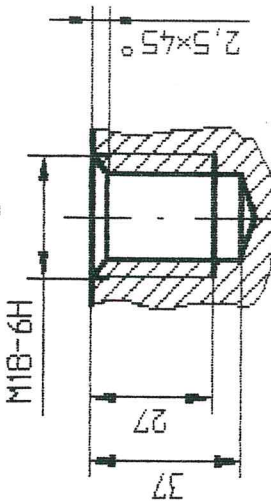


2,11,20

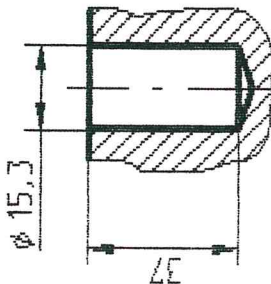
Шпилька M18-7g x 55,56  
ГОСТ 22034-76



Нарезанное гнездо  
под шпильку  
M18-6H

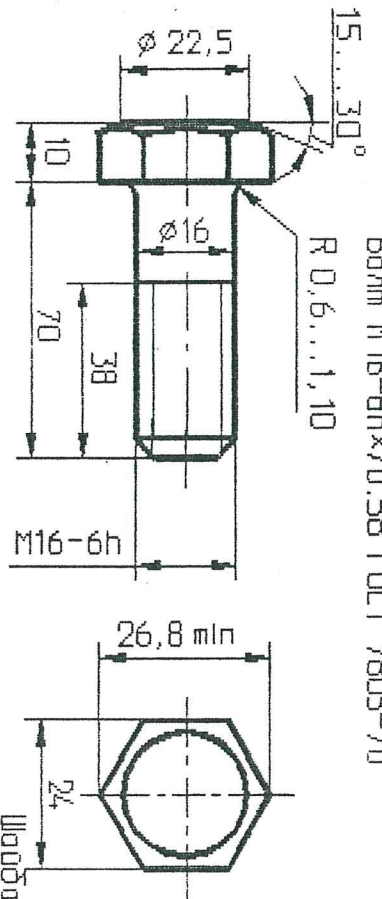


Сверленное гнездо  
под шпильку  
φ 15,3

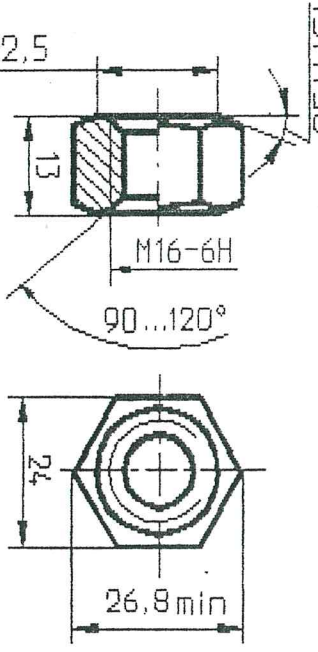


Основная надпись чертежа по ГОСТ 2.104-68

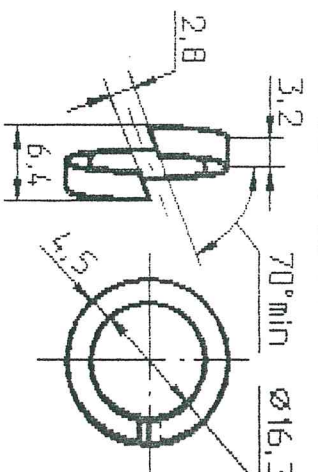
Болт М16-6h×70.58 ГОСТ 7805-70



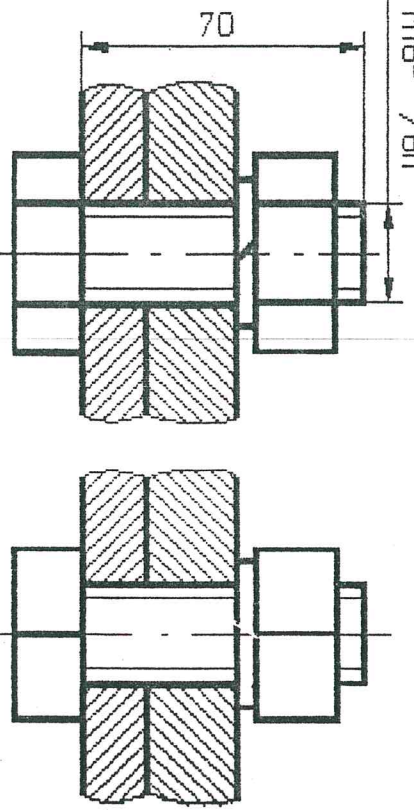
Гайка М16-6H.5 ГОСТ 5927-70



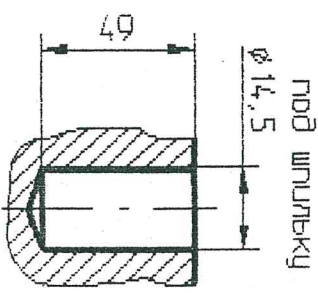
Шайба 16/1 65Г ГОСТ 6402-70



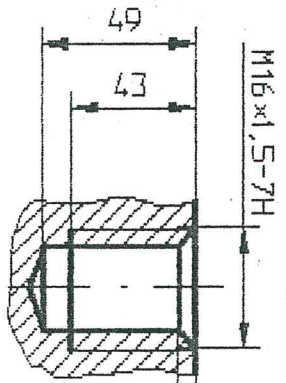
Упрощенное изображение болтового соединения М16-6H/6h



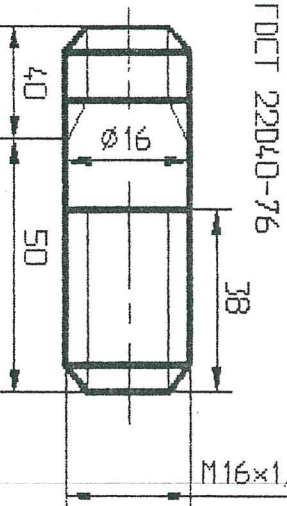
Сварное гнездо под шпильку



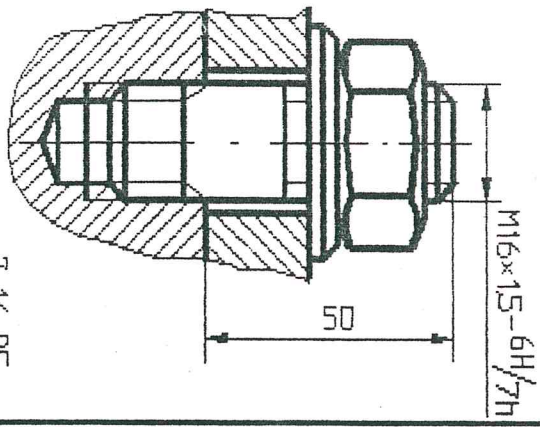
Нарезанное гнездо под шпильку



Шпилька М16×1,5-7h×50.58 ГОСТ 22040-76



Соединение шпилькой



Основная надпись чертёжа по ГОСТ 2.104-68